

Volvo Construction Equipment
Building Tomorrow



EC200E

Excavadoras de cadenas Volvo 19.9-24.6 t 156 hp



Manos a la obra

Ya está aquí la EC200E, una excavadora de 20 toneladas de Volvo Construction Equipment diseñada para garantizar un rendimiento excepcional en aplicaciones de exigencia media. Tanto si trabaja en proyectos de construcción de edificios como de carreteras o de otro tipo, la EC200E es el complemento perfecto para su flota interna o para usar en régimen de alquiler.

Motor optimizado

Con un diseño fruto de décadas de experiencia, el motor D4 Volvo con certificación Etapa V está perfectamente optimizado para ayudar a su EC200E a darlo todo y ofrecerle la potencia, el consumo eficiente y la fiabilidad que necesita para sacar adelante un sinnúmero de proyectos.

Sistema hidráulico perfectamente integrado

El sistema hidráulico, combinado con un sistema de control totalmente electrónico y un avanzado modo ECO, se ha optimizado para trabajar en sintonía con el motor, adaptarse a su potencia, reducir las pérdidas de potencia y mejorar la capacidad de control y el tiempo de respuesta.



Tubería hidráulica auxiliar adicional

La máquina puede suministrarse de fábrica con tuberías de martillo y cizalla (X1) y con tubería para rotador (X3). Los avanzados conductos auxiliares proporcionan el flujo y la presión correcta a los implementos hidráulicos, para multiplicar la versatilidad y la productividad de su máquina.

Manténgase informado

No se pierda ni un detalle con CareTrack, una solución para enviar a su máquina en tiempo real datos de telemática, como las horas de funcionamiento, la ubicación o alertas de servicio. Además, con los delimitadores geográficos y temporales puede especificar los parámetros de posición y tiempo en los que puede trabajar su máquina y recibir alertas si se vulneran estas reglas predefinidas.





UNA MÁQUINA DE 20 TONELADAS DISEÑADA A MEDIDA

Con la EC200E Volvo amplía su gama de excavadoras para ofrecer una máquina de 20 toneladas que combina la excelencia técnica de Volvo con una gran relación calidad-precio, lo que garantiza los máximos niveles de rendimiento y rentabilidad en aplicaciones de exigencia media.



CONSTRUIDA PARA DURAR

Para garantizar la viabilidad de un proyecto, la disponibilidad es un factor clave. Y con la EC200E podrá trabajar más y durante más tiempo. El equilibrado diseño de la máquina destaca por una pluma y un brazo de alta resistencia, un carro inferior reforzado, componentes protegidos y un gran contrapeso, para poder trabajar sin problemas en los entornos más exigentes.

Siempre adelante

La EC200E pone en sus manos toda la fiabilidad y la excelencia técnica que solo Volvo puede ofrecerle. El resistente diseño, unos intervalos de servicio prolongados y el práctico mantenimiento ayudan a maximizar la disponibilidad y a tener las máquinas trabajando más tiempo a su máximo nivel.

Fácil mantenimiento

Complete las tareas de mantenimiento en un abrir y cerrar de ojos gracias a prácticas funciones como los filtros agrupados con acceso desde el suelo, las barandillas plegables y las alertas de servicio en tiempo real. Y para facilitar todavía más el mantenimiento, el radiador, el intercooler y el enfriador de aceite hidráulico están montados en paralelo en un mismo nivel.



Monitorizado proactivo de la máquina

Con CareTrack tiene acceso a un amplio abanico de informes de telemática, como informes del estado de la máquina, para poder ir siempre un paso por delante y anticiparse a posibles problemas. Tanto si trabaja por su cuenta como si recurre a la ayuda de su concesionario Volvo, puede utilizar los datos de telemática para minimizar el riesgo de tiempos de parada imprevistos y garantizar que su máquina rinde siempre al máximo nivel.



Trabaje más tiempo

Gracias a unos intervalos de cambio de filtros y aceite más largos, la EC200E puede continuar trabajando con menos paradas, lo que reduce los costes de mantenimiento y minimiza las interrupciones.



Haga más

Multiplique la productividad y la rentabilidad combinando la EC200E con los implementos más resistentes. Aumente su versatilidad, acceda a más aplicaciones y realice con eficiencia una amplia variedad de trabajos, todo ello con tiempos de ciclo más rápidos y un excelente control.

Rotador hidráulico Steelwrist®

El rotador hidráulico puede encargarse de fábrica con un sistema de control y joysticks multifuncionales, totalmente integrados en la máquina y la pantalla de la cabina. Tiene a su disposición un amplio catálogo de cazos para excavadoras Volvo para utilizarse en combinación con el rotador hidráulico. (Steelwrist® es una marca registrada de Steelwrist AB)



Cazos de zanqueo

Los cazos de zanqueo Volvo son el aliado perfecto para proyectos de paisajismo, movimiento de tierras o mantenimiento de zanjas. Con una rotación de 45° en ambos lados, el cazo de zanqueo inclinable es la opción perfecta para conseguir unas pendientes limpias y homogéneas.



Enganche rápido y cazos

Volvo dispone de una amplia oferta de enganches rápidos, para facilitar los cambios de implemento. Implementos como los cazos Volvo, ideales para excavar en cualquier condición, trabajando con materiales blandos, duros o de consistencia media. Los cazos Volvo proporcionan la máxima durabilidad y una larga vida útil e incorporan componentes de desgaste originales de Volvo.



Martillo hidráulico

Los martillos hidráulicos Volvo están diseñados para integrarse a la perfección con su excavadora Volvo y aportar los máximos niveles de potencia y rendimiento, un impacto tras otro. Con su resistente diseño y con un amplio abanico de herramientas a la medida de sus necesidades, los martillos hidráulicos Volvo pueden echarle una mano en mil y una situaciones.





UNA MÁQUINA PARA TODO

Enfrentese a diferentes tareas con una sola máquina, gracias a la excepcional versatilidad de la EC200E, compatible con un sinfín de implementos y perfecta para multitud de aplicaciones. Combine a su aire diferentes implementos Volvo, diseñados para funcionar como un engranaje perfecto con su máquina Volvo.



CONSTRUYENDO EL MAÑANA

Volvo es una empresa que trabaja con la vista puesta en un futuro mejor y nuestros clientes son el motivo que nos anima a superarnos día a día. Así es como hemos trabajado durante más de 180 años y la EC200E es una prueba más de esta tradición, nacida del compromiso de diseñar soluciones centradas en los clientes.

Simplemente Volvo

La EC200E pone a su alcance los niveles de rendimiento, confort del operador, respeto por el medio ambiente y seguridad que solo Volvo puede ofrecerle, junto con un amplio catálogo de servicios para ayudarle a exprimir al máximo todas las horas trabajadas.

Un rendimiento impresionante

Tanto para excavar como para elevar o mover cargas, nivelar superficies o moverse de un sitio para otro, la EC200E le ofrece todo el rendimiento que sus proyectos reclaman. El refuerzo de potencia multiplica unas fuerzas de excavación y elevación ya de por sí espectaculares, lo que se traduce en unos tiempos de ciclo más rápidos y una productividad máxima.



La opción favorita de los operadores

La cabina Volvo, ampliamente reconocida como una de las mejores del sector, está diseñada teniendo en cuenta las opiniones directas de los operadores. Y el resultado es una cabina cómoda y con un ruido mínimo, unos controles prácticos y un diseño ergonómico, para que los operadores puedan trabajar de la forma más confortable y productiva a lo largo de todo su turno.



La seguridad es lo primero

Las máquinas Volvo están diseñadas pensando ante todo en la seguridad y, por eso, la EC200E incorpora una cabina ROPS, barandillas diseñadas para mejorar la visibilidad, peldaños antideslizantes y un acceso práctico a la máquina desde la derecha. La excelente visibilidad en todas las direcciones, la cámara de visión lateral y el sistema opcional Volvo Smart View refuerzan la seguridad de los operadores y de los demás trabajadores situados cerca de la máquina.



A su servicio

Volvo no solo ofrece máquinas, sino auténticas soluciones integrales para complementar el rendimiento de su máquina y ayudarle a multiplicar la rentabilidad. Si quiere conocer nuestro amplio abanico de soluciones centradas en los clientes, como servicios de ahorro de combustible, productividad y disponibilidad, póngase en contacto con su concesionario local y descubra la oferta de Volvo Services.



Un diseño al servicio del rendimiento

LA OPCIÓN ELEGIDA POR LOS OPERADORES

- Cabina cómoda de bajo nivel de ruido
- Mandos fáciles de usar
- Disposición ergonómica

LA SEGURIDAD ES LO PRIMERO

- Cabina ROPS
- Barandillas de alta visibilidad
- Peldaños antideslizantes y fácil acceso desde el lado derecho



MANTENIMIENTO PRÁCTICO

- Filtros agrupados con acceso a nivel del suelo
- Barandillas plegables
- Intervalos de servicio largo
- Alertas de servicio en tiempo real
- Sistema de enfriamiento de capa única

UN RENDIMIENTO DE ALTURA

- Fuerza de excavación y elevación
- Aumento de potencia
- Tiempos de ciclo rápidos

FABRICADA PARA DURAR

- Pluma y brazo duraderos
- Componentes protegidos
- Contrapeso pesado
- Control proactivo de la máquina

MANOS A LA OBRA

- Máquina de 20 toneladas de construcción especial
- Motor optimizado
- Sistema hidráulico perfectamente integrado
- Modo ECO*
- Tuberías hidráulicas auxiliares adicionales
- Informes y alertas de máquina mediante CareTrack

UNA MÁQUINA PARA TODO

- Implementos adaptados para Volvo
- Acoplador rápido
- Martillo
- Cazos para trabajos generales, cazos de zanjeo
- Rotador hidráulico



Volvo EC200E al detalle

Motor

Las emisiones del motor Volvo Fase IV de última generación cumplen totalmente con las exigencias de las regulaciones sobre emisiones más recientes. Con la incorporación de la tecnología de combustión avanzada de Volvo (V-ACT), se ha diseñado para ofrecer el máximo rendimiento y un bajo consumo de combustible. El motor utiliza inyectores de combustible precisos de alta presión, turbo e intercooler aire-aire, y controles del motor electrónicos para optimizar el rendimiento de la máquina.

- Filtro de aire: 3 etapas con prefiltro
- Sistema de ralentí automático: reduce el régimen del motor al ralentí cuando no se activan palancas o pedales, con lo que se reducen el consumo de combustible y los niveles de ruido en la cabina.

Motor	Volvo	D4J
Potencia máxima a	Rpm	2 000
Neta, ISO 9249/SAE J1349	kW	115
	hp	156
Bruta, ISO 14396/SAE J1995	kW	115
	hp	156
Torque máx.	Nm	618
a velocidad del motor	r/min	1 700
Cant. de cilindros		4
Cilindrada	l	4.04
Diámetro	mm	101
Carrera	mm	126

Sistema eléctrico

El sistema eléctrico de gran capacidad cuenta con una buena protección. Se utilizan terminales de cable de doble cierre y a prueba de agua para evitar la corrosión en las conexiones. Los relés principales y las válvulas solenoides están protegidos para prevenir daños. El interruptor principal se incorpora de serie. Contronics ofrece un monitorizado avanzado de las funciones de la máquina e información de diagnóstico importante.

Tensión	V	24
Baterías sin mantenimiento	V	2 x 12
Capacidad de la batería	Ah	100
Alternador	V/A	28/80
Motor de arranque	V - kW	24-5,5

Sistema de giro

El sistema de oscilación utiliza un motor de pistones axiales, que impulsa una caja de transmisión planetaria para un par máximo. El freno automático de sujeción y la válvula antirrebote son estándar.

Velocidad máx. de giro	r/min	11.5
Par máx. de giro	kNm	77.1

Sistema de desplazamiento

Cada oruga está impulsada por un motor de desplazamiento de dos velocidades automático. Los frenos de la oruga son de discos múltiples, accionados por muelles y liberados por presión hidráulica. El motor de desplazamiento, el freno y la caja de transmisión planetaria están bien protegidos dentro del bastidor de la oruga.

Tracción máx. de la barra	kN	178
Velocidad máx. de desplazamiento (baja)	km/h	3.4
Velocidad máx. de desplazamiento (alta)	km/h	5.6
Capacidad de avance en pendiente	°	35

Chasis

El chasis cuenta con un bastidor robusto en forma de X. Las cadenas de orugas engrasadas y selladas se suministran de forma estándar.

EC200E L

Zapata de la oruga		2 x 49
Separación entre eslabones	mm	190
Ancho de la zapata, garra triple	mm	500/600/700/800/900
Rodillos inferiores		2 x 8
Rodillos superiores		2 x 2

EC200E NL

Zapata de la oruga		2 x 49
Separación entre eslabones	mm	190
Ancho de la zapata, garra triple	mm	500/600/700
Rodillos inferiores		2 x 8
Rodillos superiores		2 x 2

Sistema hidráulico

El nuevo sistema electro hidráulico y la nueva válvula MCV (válvula de control principal) utilizan tecnología inteligente para controlar el caudal bajo demanda y lograr una alta productividad, alta capacidad de excavación y un excelente consumo de combustible.

El sistema cuenta con las siguientes funciones importantes:

- Sistema de suma: combina el caudal de las dos bombas hidráulicas para garantizar tiempos de ciclo rápidos y una elevada productividad.
- Prioridad de la pluma: da prioridad a la operación de la pluma para una elevación más rápida al realizar tareas de carga o excavaciones profundas.
- Prioridad del brazo: da prioridad a la operación del brazo para tiempos de ciclo más rápidos en tareas de nivelación y un mayor llenado del cazo en tareas de excavación.
- Prioridad de oscilación: da prioridad a las funciones de oscilación para operaciones simultáneas más rápidas.
- Sistema de regeneración: evita la cavitación y suministra caudal a otros movimientos durante las operaciones simultáneas para máxima productividad.
- Aumento de potencia: Se aumentan todas las fuerzas de excavación y elevación.
- Válvulas de retención: las válvulas de retención de la pluma y el brazo evitan que el equipo de excavación se deslice.

Bomba principal: 2 bombas de pistones axiales de desplazamiento variable

Caudal máximo	l/min	2 x 200
---------------	-------	---------

Bomba piloto: bomba de engranajes

Caudal máximo	l/min	1 x 20
---------------	-------	--------

Valor de configuración de presión de alivio

Implemento	MPa	34.3/36.3
Circuito de desplazamiento	MPa	34.3
Circuito de giro	MPa	27.9
Circuito piloto	MPa	3.9

Cilindros hidráulicos

Pluma monobloque		2
Diámetro x carrera	ø x mm	125 x 1235
Pluma de 2 piezas		1
Diámetro x carrera	ø x mm	160 x 1070
Brazo		1
Diámetro x carrera	ø x mm	135 x 1540
Cazo		1
Diámetro x carrera	ø x mm	120 x 1065

Rellenado de servicio

Depósito de combustible	l	330
Depósito de fluido de escape para vehículos diesel (DEF, por sus siglas en inglés)/AdBlue®	l	27
Sistema hidráulico, total	l	300
Tanque hidráulico	l	140
Aceite del motor	l	17
Refrigerante del motor	l	14
Unidad reductora de giro	l	5.4
Unidad reductora de desplazamiento	l	2 x 2,5

Cabina

Se puede acceder fácilmente a la cabina del operador a través de la amplia puerta. La cabina está apoyada sobre soportes de amortiguación hidráulica para reducir los niveles de impacto y vibración. Estos soportes, junto con el revestimiento acústico, ayudan a reducir los niveles de ruido. La cabina tiene excelente visibilidad desde todos los ángulos. El parabrisas delantero se puede levantar fácilmente, y el cristal delantero inferior se puede desmontar y guardar en la puerta lateral.

Sistema integrado de aire acondicionado y calefacción:

el aire filtrado y presurizado de la cabina se suministra mediante un ventilador controlado automáticamente. El aire se distribuye en la cabina mediante 14 conductos de ventilación.

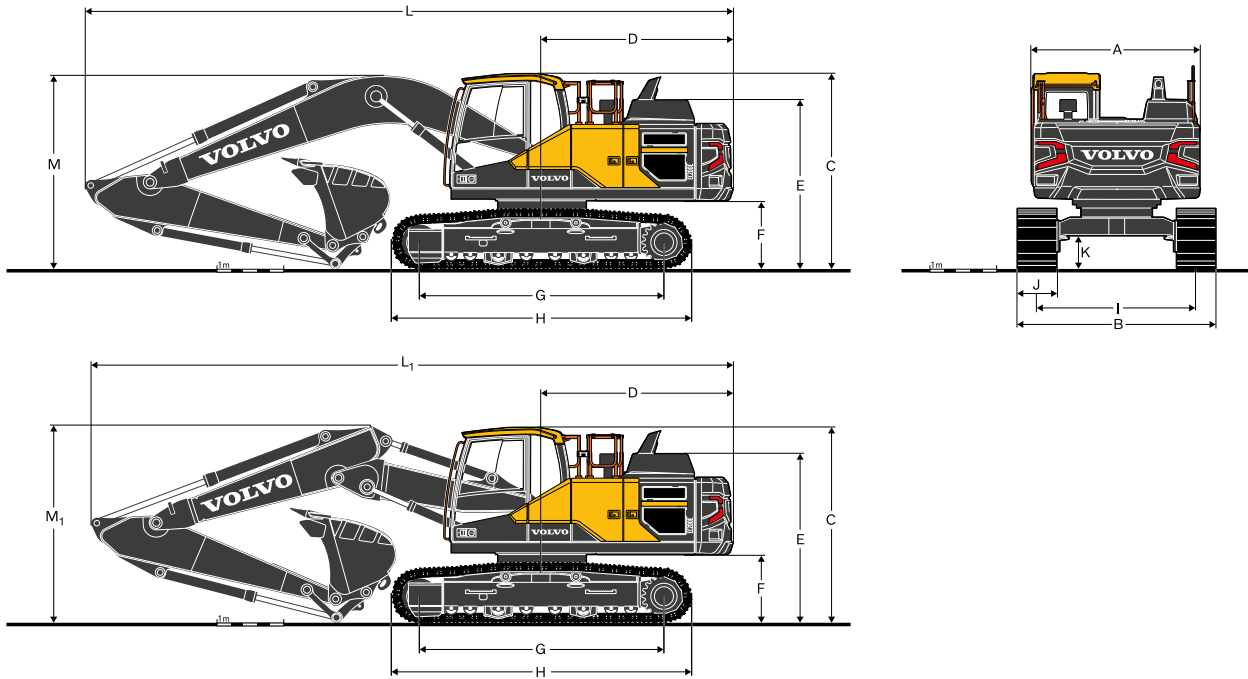
Asiento del operador ergonómico: el asiento ajustable y la consola de joysticks se mueven de forma independiente según lo requiera el operador. El asiento cuenta con 12 ajustes diferentes y un cinturón de seguridad para comodidad y seguridad del operador.

Se utiliza un refrigerante tipo R134a cuando esta máquina está equipada con aire acondicionado. Contiene gas fluorado de efecto invernadero R134a, Potencial de calentamiento global 1.430 t CO₂-eq

Nivel de ruido

Nivel de presión sonora en la cabina de acuerdo con ISO 6396		
L _{PA} (estándar)	dB	69
L _{PA} (climas cálidos)	dB	70
Nivel de ruido externo según ISO 6395, Directiva sobre ruido de la UE (2000/14/EC)		
L _{WA} (estándar)	dB	102
L _{WA} (climas cálidos)	dB	103

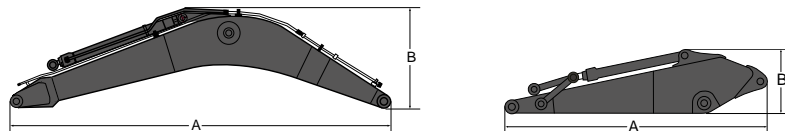
Especificaciones



DIMENSIONES

Descripción	Unidad	EC200E L		EC200E NL	
Pluma	m	5.7	5.7	5.7	5.7
Brazo	m	2.5	2.9	2.5	2.9
A Ancho total de la estructura superior	mm	2 500	2 500	2 500	2 500
B Ancho total	mm	2 990	2 990	2 540	2 540
C Altura total de la cabina	mm	2 915	2 915	2 915	2 915
D Radio de oscilación de la parte trasera	mm	2 850	2 850	2 850	2 850
E Altura total del capó del motor	mm	2 916	2 916	2 916	2 916
F Separación del contrapeso*	mm	1 011	1 011	1 011	1 011
G Largo del tambor	mm	3 660	3 660	3 660	3 660
H Largo de la oruga	mm	4 460	4 460	4 460	4 460
I Ancho de vía	mm	2 390	2 390	2 040	2 040
J Ancho de zapata	mm	600	600	500	500
K Separación mín. del suelo*	mm	460	460	460	460
L Longitud total	mm	9 750	9 687	9 750	9 687
L ₁ Longitud total	mm	9 613	9 569	9 613	9 569
M Altura total de la pluma	mm	3 083	2 950	3 083	2 950
M ₁ Altura total de la pluma	mm	3 070	2 956	3 070	2 956

* Sin arista de teja
1 referencia a pluma de dos piezas



DIMENSIONES DE PLUMA Y BRAZO

Descripción	Unidad	Pluma		Brazo	
		Monobloque	2 piezas	GP	GP
A. Longitud	mm	5 910	5 780	3 525	3 910
B. Altura	mm	1 560	1 400	860	860
Ancho	mm	670	670	440	440
Peso	kg	1 885	2 603	1 077	1 073

Pluma: Incluye el cilindro, la tubería y el pasador; no incluye el pasador del cilindro de la Bulón
Brazo: Incluye cilindro, articulación y pasador

Especificaciones

PESOS DE LA MÁQUINA Y PRESIÓN SOBRE EL SUELO

Descripción	Ancho de zapata	Peso operativo	Presión sobre el suelo	Ancho total	Peso operativo	Presión sobre el suelo	Ancho total	
	mm	kg	kPa	mm	kg	kPa	mm	
	EC200E L pluma monobloque de 5,7 m, brazo de 2,9, cazo de 920 l / 860 kg, contrapeso de 4 200 kg				EC200E L pluma monobloque de 5,7 m, brazo de 2,5, cazo de 920 l / 860 kg, contrapeso de 4 200 kg			
Garra triple	500	21 400	53.0	2 890	21 407	53.0	2 890	
	600	21 657	45.1	2 990	21 664	45.1	2 990	
	700	22 070	39.2	3 090	22 077	39.2	3 090	
	800	22 350	34.3	3 190	22 357	34.3	3 190	
Arista simple	600	21 865	45.1	2 990	21 872	45.1	2 990	
Doble arista	700	22 373	40.2	3 090	22 380	40.2	3 090	
	EC200E L pluma de dos piezas de 5,57 m, brazo de 2,9, cazo de 920 l / 860 kg contrapeso de 4 200 kg				EC200E L pluma de dos piezas de 5,57 m, brazo de 2,5, cazo de 920 l / 860 kg contrapeso de 4 200 kg			
Garra triple	500	22 120	54.9	2 890	22 127	54.9	2 890	
	600	22 377	46.1	2 990	22 384	46.1	2 990	
	700	22 790	40.2	3 090	22 797	40.2	3 090	
	800	23 070	36.3	3 190	23 077	36.3	3 190	
Arista simple	600	22 585	47.1	2 990	22 592	47.1	2 990	
Doble arista	700	23 093	41.2	3 090	23 100	41.2	3 090	
	EC200E NL pluma monobloque de 5,7 m, brazo de 2,9, cazo de 920 l / 860 kg, contrapeso de 4 200 kg				EC200E NL pluma monobloque de 5,7 m, brazo de 2,5, cazo de 920 l / 860 kg, contrapeso de 4 200 kg			
Garra triple	500	21 297	53.0	2 540	21 304	53.0	2 540	
	600	21 554	45.1	2 640	21 561	45.1	2 640	
	700	21 967	39.2	2 740	21 974	39.2	2 740	
Doble arista	700	22 270	39.2	2 740	22 277	39.2	2 740	
	EC200E NL pluma de dos piezas de 5,57 m, brazo de 2,9, cazo de 920 l / 860 kg contrapeso de 4 200 kg				EC200E NL pluma de dos piezas de 5,57 m, brazo de 2,5, cazo de 920 l / 860 kg contrapeso de 4 200 kg			
Garra triple	500	22 017	54.9	2 540	22 024	54.9	2 540	
	600	22 274	46.1	2 640	22 281	46.1	2 640	
	700	22 687	40.2	2 740	22 694	40.2	2 740	
Doble arista	700	22 990	41.2	2 740	22 997	41.2	2 740	

CAZO MÁX. PERMITIDA

Nota: 1. Tamaño de la cazo basado en ISO 7451, material apilado con un ángulo de reposo con una relación de 1:1. 2. Los "Tamaños máx. permitidos" son únicamente para referencia y no están necesariamente disponibles de fábrica. 3. Los anchos del cazo son menores que el radio de basculación del cazo.

EC200E L con contrapeso de 4 200 kg

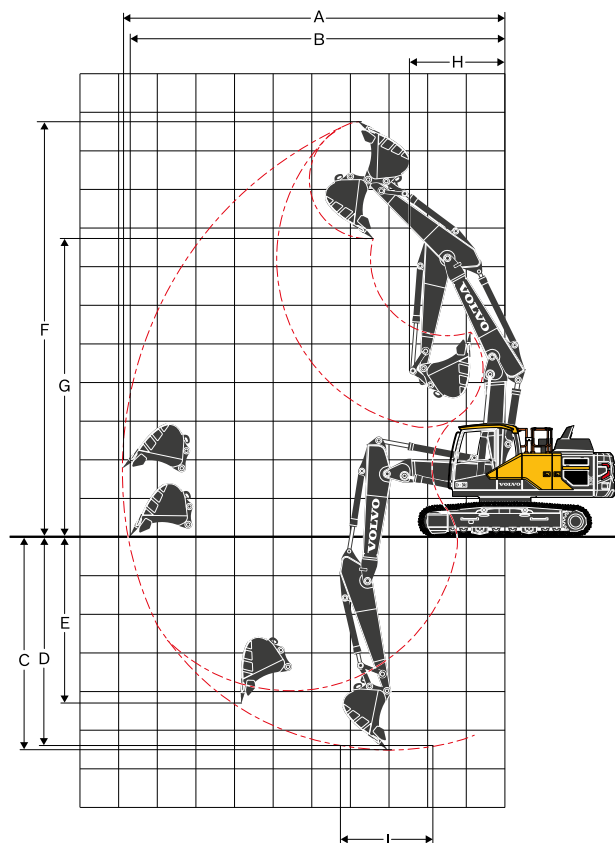
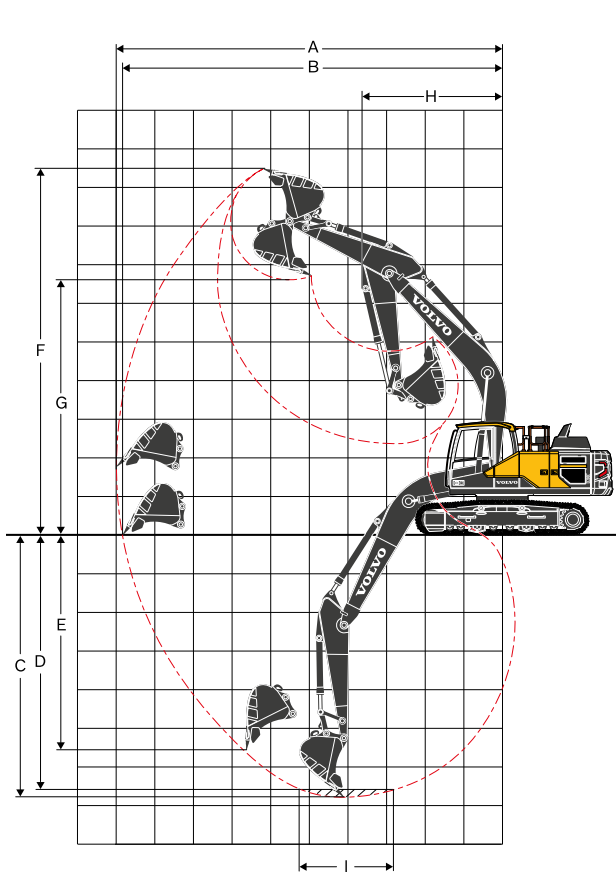
Densidad del material, (t/m ³)	LpA (estándar)	Pluma de 5,7 m, enganche directo				Pluma de 5,7 m, enganche rápido			
		Brazo de 2,5 m		Brazo de 2.9 m		Brazo de 2,5 m		Brazo de 2.9 m	
		volumen (l)	peso (kg)	volumen (l)	peso (kg)	volumen (l)	peso (kg)	volumen (l)	peso (kg)
Cazo GP	1.5	1430	1200	1280	1050	1300	1100	1200	1000
	1.8	1280	1050	1200	1000	1150	950	1000	850
Cazo HD	1.8	1200	1200	1050	1050	1080	1050	950	950
	2	1150	1150	1000	1000	1000	1000	900	900

Densidad del material, (t/m ³)	LpA (estándar)	Pluma VA de 5,57 m, enganche directo				Pluma VA de 5,57 m, enganche rápido			
		Brazo de 2,5 m		Brazo de 2.9 m		Brazo de 2,5 m		Brazo de 2.9 m	
		volumen (l)	peso (kg)	volumen (l)	peso (kg)	volumen (l)	peso (kg)	volumen (l)	peso (kg)
Cazo GP	1.5	1400	1200	1250	1050	1270	1050	1120	950
	1.8	1250	1050	1120	950	1120	950	1000	850
Cazo HD	1.8	1150	1150	1100	1100	1050	1050	950	950
	2	1100	1100	900	900	950	950	870	850

EC200E NL con contrapeso de 4 200 kg

Densidad del material, (t/m ³)	LpA (estándar)	Pluma de 5,7 m, enganche directo				Pluma de 5,7 m, enganche rápido			
		Brazo de 2,5 m		Brazo de 2.9 m		Brazo de 2,5 m		Brazo de 2.9 m	
		volumen (l)	peso (kg)	volumen (l)	peso (kg)	volumen (l)	peso (kg)	volumen (l)	peso (kg)
Cuchara GP	1.5	1300	1100	1230	1050	1170	1000	1050	850
	1.8	1150	950	1100	930	1050	880	970	820
Cazo HD	1.8	1100	1100	1030	1030	980	980	920	920
	2	1030	1030	960	960	920	920	860	860

Densidad del material, (t/m ³)	LpA (estándar)	Pluma VA de 5,57 m, enganche directo				Pluma VA de 5,57 m, enganche rápido			
		Brazo de 2,5 m		Brazo de 2.9 m		Brazo de 2,5 m		Brazo de 2.9 m	
		volumen (l)	peso (kg)	volumen (l)	peso (kg)	volumen (l)	peso (kg)	volumen (l)	peso (kg)
Cazo GP	1.5	1270	1050	1200	950	1130	950	1000	850
	1.8	1130	950	1050	880	1000	850	940	800
Cazo HD	1.8	1050	1050	1000	1000	950	950	890	890
	2	1000	1000	940	940	890	890	830	830



RANGOS DE TRABAJO CON CAZO DE ENGANCHE DIRECTO

Descripción		Unidad	EC200E L, NL		EC200E L, NL	
			Pluma monobloque de 5,7 m		Pluma de dos piezas 5,57 m	
Pluma		m				
Brazo		m	2.5	2.9	2.5	2.9
A	Alcance máx. de excavación	mm	9 605	9 993	9 505	9 896
B	Alcance máx. de excavación sobre el suelo	mm	9 435	9 829	9 333	9 730
C	Profundidad máx. de excavación	mm	6 380	6 781	5 105	5 507
D	Profundidad máx. de excavación (nivel de 2,44 m)	mm	6 163	6 592	4 993	5 402
E	Profundidad máx. de excavación en pared vertical	mm	5 095	5 560	3 880	4 295
F	Altura máx. de corte	mm	9 248	9 488	10 432	10 754
G	Altura máx. de descarga	mm	6 373	6 600	7 405	7 722
H	Radio mín. de oscilación delantero	mm	3 585	3 642	2 733	2 460

FUERZAS DE EXCAVACIÓN CON CAZO DE ENGANCHE DIRECTO

Radio del cazo			mm	1 528	1 528	1 528	1 528
Fuerza de arranque (cazo)	Normal	SAE J1179	kN	125	125	125	125
	Aumento de potencia	SAE J1179	kN	132	132	132	132
	Normal	ISO 6015	kN	141	141	141	141
	Aumento de potencia	ISO 6015	kN	149	149	149	149
Fuerza de penetración (brazo)	Normal	SAE J1179	kN	117	101	117	101
	Aumento de potencia	SAE J1179	kN	124	107	124	107
	Normal	ISO 6015	kN	121	104	121	104
	Aumento de potencia	ISO 6015	kN	128	110	128	110
Ángulo de rotación del cazo			°	175	175	175	175

Especificaciones

GUÍA DE SELECCIÓN DE CAZOS

Tipo de cazo				Capacidad	Ancho de corte	Peso	Dientes	Densidad máxima recomendada del material(kg/m ³)								
								EC200E LC con contrapeso de 4 200 kg				EC200E NLC con contrapeso de 4 200 kg				
								Pluma de 5,7 m		Pluma VA de 5,57 m		Pluma de 5,7 m		Pluma VA de 5,57 m		
								Brazo de 2,5 m	Brazo de 2,9 m	Brazo de 2,5 m	Brazo de 2,9 m	Brazo de 2,5 m	Brazo de 2,9 m	Brazo de 2,5 m	Brazo de 2,9 m	
L	mm	kg	C/U													
Cazos DF	Sin enganche rápido	V4	GP	480	600	666	3	1800	1800	1800	1800	1800	1800	1800	1800	
				590	750	712	3	1800	1800	1800	1800	1800	1800	1800	1800	
				750	900	792	4	1800	1800	1800	1800	1800	1800	1800	1800	
			920	1050	862	4	1800	1800	1800	1800	1800	1800	1800	1800		
			1090	1200	951	5	1800	1800	1800	1800	1800	1700	1800	1700		
			1270	1350	1036	5	1800	1600	1700	1600	1600	1400	1500	1400		
			480	600	738	3	2100	2100	2100	2100	2100	2100	2100	2100		
			480	600	675	3	2100	2100	2100	2100	2100	2100	2100	2100		
			750	900	872	4	2100	2100	2100	2100	2100	2100	2100	2100		
		750	900	809	4	2100	2100	2100	2100	2100	2100	2100	2100			
		920	1050	952	4	2100	2100	2100	2100	2100	2100	2100	2000			
		920	1050	889	4	2100	2100	2100	2100	2100	2100	2100	2100			
		1090	1200	1047	5	2100	1900	2000	1900	1800	1700	1700	1600			
		1090	1200	984	5	2100	2000	2100	1900	1900	1700	1800	1600			
		700	2000	984	N	1600	1600	1600	1600	1600	1600	1600	1600			
		Cazos DF	Enganche U22	V4	GP	480	600	666	3	1800	1800	1800	1800	1800	1800	1800
						590	750	712	3	1800	1800	1800	1800	1800	1800	1800
						750	900	792	4	1800	1800	1800	1800	1800	1800	1800
920	1050				862	4	1800	1800	1800	1800	1800	1800	1800			
1090	1200				951	5	1800	1700	1800	1600	1600	1400	1500			
1270	1350				1036	5	1600	1400	1500	1300	1300	1200	1200			
480	600				738	3	2100	2100	2100	2100	2100	2100	2100			
480	600				675	3	2100	2100	2100	2100	2100	2100	2100			
750	900				872	4	2100	2100	2100	2100	2100	2100	2100			
750	900			809	4	2100	2100	2100	2100	2100	2100	2100				
920	1050			952	4	2100	2000	2100	2000	1900	1700	1800				
920	1050			889	4	2100	2100	2100	2000	2000	1800	1900				
1090	1200			1047	5	1800	1600	1700	1600	1500	1400	1500				
1090	1200			984	5	1900	1700	1800	1600	1600	1400	1500				
Cazos de enganche rápido	Enganche rápido S70			V4	GP	630	800	720	4	1800	1800	1800	1800	1800	1800	1800
						750	900	766	4	1800	1800	1800	1800	1800	1800	1800
						920	1050	836	4	1800	1800	1800	1800	1800	1800	1800
					1090	1200	925	5	1800	1800	1800	1800	1700	1600	1700	
		1270	1350		1012	5	1700	1500	1600	1400	1400	1300	1400			
		700	2000		1009	N	1600	1600	1600	1600	1600	1600	1600			
		V6	GPX	1100	1170	969	4	1800	1800	1800	1700	1700	1500	1600		
				1200	1250	1013	4	1800	1600	1700	1500	1500	1400	1400		
				1300	1330	1072	4	1600	1400	1500	1400	1300	1200	1300		
			HDX	1100	1170	1090	4	1900	1700	1800	1600	1600	1400	1500		
				1200	1250	1136	4	1700	1500	1600	1400	1400	1200	1300		
				1300	1330	1183	4	1500	1300	1400	1300	1300	1100	1200		
			CAX	650	800	686	N	1800	1800	1800	1800	1800	1800	1800		
				360	570	534	N	1800	1800	1800	1800	1800	1800	1800		
				1330	2000	935	N	1600	1500	1600	1400	1400	1300	1400		
			TGX	1150	1800	840	N	1600	1600	1600	1600	1600	1600	1600		

Consulte a su distribuidor Volvo para conocer la combinación adecuada de cazos y accesorios para la aplicación.

(Si se usa un cazo más grande que el estándar regional MRS, se recomienda encarecidamente consultar con I+D)

Las recomendaciones son solamente una guía, basadas en condiciones de operación típicas.

Capacidad del cazo basada en ISO 7451, colmado de material con un ángulo de reposo con una relación de 1:1.

Carga máxima: Carga útil, cazo y herramientas adicionales, como enganche rápido, rotador, ...

Pluma VA: Pluma de ángulo variable o pluma de dos piezas

Densidad máxima del material

1200~1300 kg/m ³	Carbón, caliche, esquisto
1400~1600 kg/m ³	Tierra húmeda y arcilla, caliza, arenisca
1700~1800 kg/m ³	Granito, arena húmeda, piedra bien triturada
1900 kg/m ³ ~	Barro húmedo, mineral de hierro

CAPACIDAD DE ELEVACIÓN DE EC200E L

Capacidad de elevación en el extremo del brazo sin el cazo.

Para capacidad de elevación, que incluya el cazo, simplemente reste el peso real del cazo de montaje directo o el cazo con enganche rápido de los siguientes valores.

	Gancho de elevación relacionado al nivel del suelo	1.5 m		3.0 m		4.5 m		6.0 m		7.5 m		Alcance máx.		Máx. m
		A lo largo del bastidor inferior	Carro inferior, transversal	Carro inferior, longitudinal	Carro inferior, transversal	Carro inferior, longitudinal	Carro inferior, transversal	Carro inferior, longitudinal	Carro inferior, transversal	Carro inferior, longitudinal	Carro inferior, transversal	Carro inferior, longitudinal	A través del bastidor inferior	
Pluma: 5,7 m GP	7.5 m kg											*5 650	*5 650	5.6
Brazo: 2,5 m GP	6.0 m kg							*5 480	5 150			*5 580	4 100	6.9
Zapata: 500 mm	4.5 m kg					*6 970	*6 970	*6 000	4 990	5 380	3 480	5 260	3 400	7.6
Contrapeso: 4 200 kg	3.0 m kg					*8 990	7 230	*6 880	4 740	5 280	3 390	4 780	3 070	8.0
	1.5 m kg					*10 740	6 740	7 220	4 510	5 160	3 280	4 620	2 940	8.1
	0 m kg					11 180	6 520	7 050	4 360	5 080	3 210	4 740	3 000	7.9
	-1.5 m kg			*10 840	*10 840	11 140	6 490	7 000	4 310			5 210	3 280	7.4
	-3.0 m kg			*14 710	12 950	*10 530	6 600	7 080	4 380			6 370	3 990	6.5
	-4.5 m kg			*11 360	*11 360	*8 110	6 890					*7 130	6 000	5.0
Pluma: 5,7 m GP	7.5 m kg											*5 650	*5 650	5.6
Brazo: 2,5 m GP	6.0 m kg							*5 480	5 210			*5 580	4 150	6.9
Zapata: 600 mm	4.5 m kg					*6 970	*6 970	*6 000	5 040	5 440	3 520	5 320	3 440	7.6
Contrapeso: 4 200 kg	3.0 m kg					*8 990	7 310	*6 880	4 800	5 340	3 430	4 840	3 100	8.0
	1.5 m kg					*10 740	6 820	7 310	4 560	5 220	3 320	4 680	2 980	8.1
	0 m kg					11 310	6 600	7 140	4 410	5 140	3 250	4 800	3 040	7.9
	-1.5 m kg			*10 840	*10 840	11 280	6 570	7 090	4 360			5 280	3 330	7.4
	-3.0 m kg			*14 710	13 100	*10 530	6 680	7 170	4 440			6 450	4 030	6.5
	-4.5 m kg			*11 360	*11 360	*8 110	6 970					*7 130	6 070	5.0
Pluma: 5,7 m GP	7.5 m kg											*5 650	*5 650	5.6
Brazo: 2,5 m GP	6.0 m kg							*5 480	5 290			*5 580	4 220	6.9
Zapata: 700 mm	4.5 m kg					*6 970	*6 970	*6 000	5 130	5 550	3 580	5 430	3 500	7.6
Contrapeso: 4 200 kg	3.0 m kg					*8 990	7 430	*6 880	4 880	5 450	3 490	4 930	3 160	8.0
	1.5 m kg					*10 740	6 940	7 450	4 650	5 330	3 380	4 770	3 040	8.1
	0 m kg					*11 530	6 720	7 280	4 490	5 250	3 310	4 900	3 100	7.9
	-1.5 m kg			*10 840	*10 840	*11 440	6 700	7 230	4 450			5 380	3 390	7.4
	-3.0 m kg			*14 710	13 330	*10 530	6 800	7 310	4 520			6 580	4 110	6.5
	-4.5 m kg			*11 360	*11 360	*8 110	7 090					*7 130	6 180	5.0
Pluma: 5,7 m GP	7.5 m kg											*5 650	*5 650	5.6
Brazo: 2,5 m GP	6.0 m kg							*5 480	5 350			*5 580	4 260	6.9
Zapata: 800 mm	4.5 m kg					*6 970	*6 970	*6 000	5 190	5 620	3 630	5 500	3 550	7.6
Contrapeso: 4 200 kg	3.0 m kg					*8 990	7 510	*6 880	4 940	5 520	3 540	5 000	3 200	8.0
	1.5 m kg					*10 740	7 030	7 550	4 700	5 400	3 430	4 840	3 080	8.1
	0 m kg					*11 530	6 810	7 380	4 550	5 320	3 350	4 960	3 140	7.9
	-1.5 m kg			*10 840	*10 840	*11 440	6 780	7 320	4 500			5 460	3 440	7.4
	-3.0 m kg			*14 710	13 490	*10 530	6 880	7 410	4 580			6 660	4 160	6.5
	-4.5 m kg			*11 360	*11 360	*8 110	7 180					*7 130	6 250	5.0
Pluma: 5,7 m GP	7.5 m kg											*5 650	*5 650	5.6
Brazo: 2,5 m GP	6.0 m kg							*5 480	5 410			*5 580	4 310	6.9
Zapata: 900 mm	4.5 m kg					*6 970	*6 970	*6 000	5 240	*5 660	3 670	5 570	3 590	7.6
Contrapeso: 4 200 kg	3.0 m kg					*8 990	7 600	*6 880	5 000	5 590	3 580	5 060	3 240	8.0
	1.5 m kg					*10 740	7 110	7 650	4 760	5 470	3 470	4 900	3 120	8.1
	0 m kg					*11 530	6 890	7 470	4 610	5 390	3 400	5 030	3 180	7.9
	-1.5 m kg			*10 840	*10 840	*11 440	6 860	7 420	4 560			5 530	3 480	7.4
	-3.0 m kg			*14 710	13 640	*10 530	6 970	7 510	4 640			6 750	4 210	6.5
	-4.5 m kg			*11 360	*11 360	*8 110	7 260					*7 130	6 330	5.0

Notas: 1. Máquina en "Modo fino-F" (Aumento de potencia) para las capacidades de elevación. 2. Las cargas anteriores cumplen con los estándares de capacidad de elevación para excavadoras hidráulicas SAE J1097 e ISO 10567. 3. Las cargas nominales no deben superar el 87% de la capacidad de elevación hidráulica o el 75% de la carga de vaciado. 4. Las cargas nominales señaladas con un asterisco (*) están limitadas por la capacidad hidráulica en vez de por la carga de vaciado.

Especificaciones

CAPACIDAD DE ELEVACIÓN DE EC200E L

Capacidad de elevación en el extremo del brazo sin el cazo.

Para capacidad de elevación, que incluya el cazo, simplemente reste el peso real del cazo de montaje directo o el cazo con enganche rápido de los siguientes valores.

	Gancho de elevación relacionado al nivel del suelo	1.5 m		3.0 m		4.5 m		6.0 m		7.5 m		Alcance máx.		Máx. m
		A lo largo del bastidor inferior	Carro inferior, transversal	Carro inferior, longitudinal	Carro inferior, transversal	Carro inferior, longitudinal	Carro inferior, transversal	Carro inferior, longitudinal	Carro inferior, transversal	Carro inferior, longitudinal	Carro inferior, transversal	Carro inferior, longitudinal	A través del bastidor inferior	
Pluma: 5,57 m de 2 piezas	7.5 m	kg										*5 540	*5 540	5.6
Brazo: 2,5 m GP	6.0 m	kg						*5 370	5 160			*5 460	4 070	6.9
Zapata: 500 mm	4.5 m	kg				*6 850	*6 850	*5 870	4 980	5 380	3 440	5 260	3 360	7.6
Contrapeso: 4 200 kg	3.0 m	kg				*8 790	7 180	*6 730	4 700	5 270	3 330	4 760	3 010	8.0
	1.5 m	kg				*10 490	6 620	7 200	4 430	5 130	3 210	4 590	2 880	8.1
	0 m	kg				11 100	6 380	7 010	4 260	5 040	3 130	4 700	2 930	7.9
	-1.5 m	kg			*10 840	*10 840	11 070	6 350	6 950	4 210		5 180	3 210	7.4
	-3.0 m	kg			*14 340	12 750	*10 270	6 470	7 050	4 300		6 340	3 910	6.5
	-4.5 m	kg			*11 040	*11 040	*7 890	6 810				*6 930	5 930	5.0
Pluma: 5,57 m de 2 piezas	7.5 m	kg										*5 540	*5 540	5.6
Brazo: 2,5 m GP	6.0 m	kg						*5 370	5 210			*5 460	4 120	6.9
Zapata: 600 mm	4.5 m	kg				*6 850	*6 850	*5 870	5 030	5 440	3 480	5 320	3 400	7.6
Contrapeso: 4 200 kg	3.0 m	kg				*8 790	7 250	*6 730	4 750	5 330	3 370	4 820	3 050	8.0
	1.5 m	kg				*10 490	6 700	7 290	4 480	5 200	3 250	4 650	2 910	8.1
	0 m	kg				11 240	6 450	7 100	4 310	5 110	3 170	4 770	2 970	7.9
	-1.5 m	kg			*10 840	*10 840	*11 170	6 430	7 040	4 260		5 240	3 250	7.4
	-3.0 m	kg			*14 340	12 900	*10 270	6 550	7 140	4 350		6 420	3 960	6.5
	-4.5 m	kg			*11 040	*11 040	*7 890	6 880				*6 930	6 000	5.0
Pluma: 5,57 m de 2 piezas	7.5 m	kg										*5 540	*5 540	5.6
Brazo: 2,5 m GP	6.0 m	kg						*5 370	5 300			*5 460	4 190	6.9
Zapata: 700 mm	4.5 m	kg				*6 850	*6 850	*5 870	5 110	*5 530	3 540	5 430	3 460	7.6
Contrapeso: 4 200 kg	3.0 m	kg				*8 790	7 380	*6 730	4 830	5 440	3 440	4 920	3 100	8.0
	1.5 m	kg				*10 490	6 830	7 430	4 570	5 300	3 320	4 740	2 970	8.1
	0 m	kg				*11 250	6 580	7 240	4 400	5 210	3 230	4 860	3 030	7.9
	-1.5 m	kg			*10 840	*10 840	*11 170	6 550	7 180	4 350		5 350	3 320	7.4
	-3.0 m	kg			*14 340	13 130	*10 270	6 670	7 280	4 430		6 550	4 030	6.5
	-4.5 m	kg			*11 040	*11 040	*7 890	7 010				*6 930	6 110	5.0
Pluma: 5,57 m de 2 piezas	7.5 m	kg										*5 540	*5 540	5.6
Brazo: 2,5 m GP	6.0 m	kg						*5 370	5 350			*5 460	4 240	6.9
Zapata: 800 mm	4.5 m	kg				*6 850	*6 850	*5 870	5 170	*5 530	3 580	5 490	3 500	7.6
Contrapeso: 4 200 kg	3.0 m	kg				*8 790	7 460	*6 730	4 890	5 510	3 480	4 980	3 140	8.0
	1.5 m	kg				*10 490	6 910	7 530	4 630	5 370	3 360	4 810	3 010	8.1
	0 m	kg				*11 250	6 660	7 330	4 450	5 280	3 280	4 930	3 070	7.9
	-1.5 m	kg			*10 840	*10 840	*11 170	6 630	7 280	4 400		5 420	3 360	7.4
	-3.0 m	kg			*14 340	13 290	*10 270	6 760	7 380	4 490		6 640	4 090	6.5
	-4.5 m	kg			*11 040	*11 040	*7 890	7 090				*6 930	6 180	5.0
Pluma: 5,57 m de 2 piezas	7.5 m	kg										*5 540	*5 540	5.6
Brazo: 2,5 m GP	6.0 m	kg						*5 370	*5 370			*5 460	4 290	6.9
Zapata: 900 mm	4.5 m	kg				*6 850	*6 850	*5 870	5 230	*5 530	3 630	*5 530	3 540	7.6
Contrapeso: 4 200 kg	3.0 m	kg				*8 790	7 540	*6 730	4 950	5 580	3 520	5 050	3 180	8.0
	1.5 m	kg				*10 490	6 990	*7 590	4 680	5 440	3 400	4 870	3 050	8.1
	0 m	kg				*11 250	6 750	7 430	4 510	5 350	3 320	5 000	3 110	7.9
	-1.5 m	kg			*10 840	*10 840	*11 170	6 720	7 370	4 460		5 500	3 400	7.4
	-3.0 m	kg			*14 340	13 440	*10 270	6 840	7 470	4 550		6 720	4 140	6.5
	-4.5 m	kg			*11 040	*11 040	*7 890	7 180				*6 930	6 260	5.0

Notas: 1. Máquina en "Modo fino-F" (Aumento de potencia) para las capacidades de elevación. 2. Las cargas anteriores cumplen con los estándares de capacidad de elevación para excavadoras hidráulicas SAE J1097 e ISO 10567. 3. Las cargas nominales no deben superar el 87% de la capacidad de elevación hidráulica o el 75% de la carga de vaciado. 4. Las cargas nominales señaladas con un asterisco (*) están limitadas por la capacidad hidráulica en vez de por la carga de vaciado.

CAPACIDAD DE ELEVACIÓN DE EC200E L

Capacidad de elevación en el extremo del brazo sin el cazo.

Para capacidad de elevación, que incluya el cazo, simplemente reste el peso real del cazo de montaje directo o el cazo con enganche rápido de los siguientes valores.

	Gancho de elevación relacionado al nivel del suelo	1.5 m		3.0 m		4.5 m		6.0 m		7.5 m		Alcance máx.		Máx. m
		A lo largo del bastidor inferior	Carro inferior, transversal	Carro inferior, longitudinal	Carro inferior, transversal	Carro inferior, longitudinal	Carro inferior, transversal	Carro inferior, longitudinal	Carro inferior, transversal	Carro inferior, longitudinal	Carro inferior, transversal	Carro inferior, longitudinal	A través del bastidor inferior	
Pluma: 5,7 m GP	7.5 m kg							*5 170	*5 170			*4 910	*4 910	6.2
Brazo: 2,9 m GP	6.0 m kg							*5 070	*5 070			*4 570	3 740	7.3
Zapata: 500 mm	4.5 m kg							*5 650	5 080	*5 340	3 540	*4 520	3 170	8.0
Contrapeso: 4 200 kg	3.0 m kg					*8 430	7 390	*6 580	4 820	5 330	3 440	4 470	2 870	8.4
	1.5 m kg					*10 350	6 860	7 290	4 570	5 190	3 310	4 330	2 770	8.5
	0 m kg			*5 420	*5 420	11 240	6 580	7 090	4 390	5 090	3 220	4 420	2 810	8.3
	-1.5 m kg	*6 270	*6 270	*10 320	*10 320	11 150	6 500	7 000	4 320	5 060	3 190	4 810	3 040	7.8
	-3.0 m kg	*11 380	*11 380	*15 630	12 860	*10 910	6 570	7 050	4 350			5 710	3 600	6.9
	-4.5 m kg			*12 710	*12 710	*9 030	6 790					*6 900	5 020	5.6
Pluma: 5,7 m GP	7.5 m kg							*5 170	*5 170			*4 910	*4 910	6.2
Brazo: 2,9 m GP	6.0 m kg							*5 070	*5 070			*4 570	3 780	7.3
Zapata: 600 mm	4.5 m kg							*5 650	5 130	*5 340	3 580	*4 520	3 200	8.0
Contrapeso: 4 200 kg	3.0 m kg					*8 430	7 470	*6 580	4 870	5 400	3 480	4 530	2 910	8.4
	1.5 m kg					*10 350	6 940	7 380	4 620	5 260	3 350	4 390	2 800	8.5
	0 m kg			*5 420	*5 420	11 390	6 660	7 180	4 440	5 160	3 260	4 480	2 850	8.3
	-1.5 m kg	*6 270	*6 270	*10 320	*10 320	11 300	6 580	7 100	4 370	5 130	3 230	4 870	3 080	7.8
	-3.0 m kg	*11 380	*11 380	*15 630	13 000	*10 910	6 650	7 140	4 400			5 790	3 640	6.9
	-4.5 m kg			*12 710	*12 710	*9 030	6 870					*6 900	5 080	5.6
Pluma: 5,7 m GP	7.5 m kg							*5 170	*5 170			*4 910	*4 910	6.2
Brazo: 2,9 m GP	6.0 m kg							*5 070	*5 070			*4 570	3 850	7.3
Zapata: 700 mm	4.5 m kg							*5 650	5 210	*5 340	3 650	*4 520	3 260	8.0
Contrapeso: 4 200 kg	3.0 m kg					*8 430	7 600	*6 580	4 960	5 500	3 540	4 610	2 970	8.4
	1.5 m kg					*10 350	7 070	7 520	4 710	5 360	3 420	4 470	2 860	8.5
	0 m kg			*5 420	*5 420	*11 410	6 780	7 320	4 530	5 260	3 320	4 570	2 900	8.3
	-1.5 m kg	*6 270	*6 270	*10 320	*10 320	11 510	6 700	7 240	4 450	5 230	3 300	4 970	3 140	7.8
	-3.0 m kg	*11 380	*11 380	*15 630	13 240	*10 910	6 770	7 280	4 490			5 900	3 710	6.9
	-4.5 m kg			*12 710	*12 710	*9 030	6 990					*6 900	5 180	5.6
Pluma: 5,7 m GP	7.5 m kg							*5 170	*5 170			*4 910	*4 910	6.2
Brazo: 2,9 m GP	6.0 m kg							*5 070	*5 070			*4 570	3 890	7.3
Zapata: 800 mm	4.5 m kg							*5 650	5 270	*5 340	3 690	*4 520	3 300	8.0
Contrapeso: 4 200 kg	3.0 m kg					*8 430	7 680	*6 580	5 010	5 570	3 580	*4 640	3 000	8.4
	1.5 m kg					*10 350	7 150	*7 550	4 760	5 430	3 460	4 530	2 890	8.5
	0 m kg			*5 420	*5 420	*11 410	6 860	7 420	4 580	5 330	3 370	4 630	2 940	8.3
	-1.5 m kg	*6 270	*6 270	*10 320	*10 320	*11 570	6 790	7 330	4 510	5 300	3 340	5 040	3 180	7.8
	-3.0 m kg	*11 380	*11 380	*15 630	13 390	*10 910	6 850	7 370	4 550			5 980	3 760	6.9
	-4.5 m kg			*12 710	*12 710	*9 030	7 080					*6 900	5 240	5.6
Pluma: 5,7 m GP	7.5 m kg							*5 170	*5 170			*4 910	*4 910	6.2
Brazo: 2,9 m GP	6.0 m kg							*5 070	*5 070			*4 570	3 940	7.3
Zapata: 900 mm	4.5 m kg							*5 650	5 330	*5 340	3 730	*4 520	3 340	8.0
Contrapeso: 4 200 kg	3.0 m kg					*8 430	7 760	*6 580	5 070	5 640	3 630	*4 640	3 040	8.4
	1.5 m kg					*10 350	7 230	*7 550	4 820	5 500	3 500	4 590	2 930	8.5
	0 m kg			*5 420	*5 420	*11 410	6 950	7 510	4 640	5 400	3 410	4 700	2 980	8.3
	-1.5 m kg	*6 270	*6 270	*10 320	*10 320	*11 570	6 870	7 430	4 570	5 370	3 380	5 100	3 220	7.8
	-3.0 m kg	*11 380	*11 380	*15 630	13 550	*10 910	6 940	7 470	4 600			6 060	3 810	6.9
	-4.5 m kg			*12 710	*12 710	*9 030	7 160					*6 900	5 300	5.6

Notas: 1. Máquina en "Modo fino-F" (Aumento de potencia) para las capacidades de elevación. 2. Las cargas anteriores cumplen con los estándares de capacidad de elevación para excavadoras hidráulicas SAE J1097 e ISO 10567. 3. Las cargas nominales no deben superar el 87% de la capacidad de elevación hidráulica o el 75% de la carga de vaciado. 4. Las cargas nominales señaladas con un asterisco (*) están limitadas por la capacidad hidráulica en vez de por la carga de vaciado.

Especificaciones

CAPACIDAD DE ELEVACIÓN DE EC200E L

Capacidad de elevación en el extremo del brazo sin el cazo.

Para capacidad de elevación, que incluya el cazo, simplemente reste el peso real del cazo de montaje directo o el cazo con enganche rápido de los siguientes valores.

	Gancho de elevación relacionado al nivel del suelo	1.5 m		3.0 m		4.5 m		6.0 m		7.5 m		Alcance máx.		Máx. m
		A lo largo del bastidor inferior	Carro inferior, transversal	Carro inferior, longitudinal	Carro inferior, transversal	Carro inferior, longitudinal	Carro inferior, transversal	Carro inferior, longitudinal	Carro inferior, transversal	Carro inferior, longitudinal	Carro inferior, transversal	Carro inferior, longitudinal	A través del bastidor inferior	
Pluma: 5,57 m de 2 piezas	7.5 m kg							*5 080	*5 080			*4 910	*4 910	6.2
Brazo: 2,9 m GP	6.0 m kg							*4 970	*4 970			*4 570	3 720	7.3
Zapata: 500 mm	4.5 m kg							*5 530	5 070	*5 220	3 510	*4 520	3 120	8.0
Contrapeso: 4 200 kg	3.0 m kg					*8 250	7 360	*6 430	4 790	5 330	3 390	4 450	2 820	8.4
	1.5 m kg					*10 110	6 760	7 280	4 500	5 170	3 250	4 300	2 700	8.5
	0 m kg			*5 420	*5 420	*11 140	6 440	7 050	4 300	5 060	3 150	4 390	2 740	8.3
	-1.5 m kg	*6 270	*6 270	*10 320	*10 320	*11 080	6 360	6 960	4 220	5 030	3 120	4 770	2 970	7.8
	-3.0 m kg	*11 380	*11 380	*15 250	12 640	*10 640	6 440	7 010	4 260			5 690	3 520	6.9
	-4.5 m kg			*12 370	*12 370	*8 790	6 690					*6 720	4 950	5.6
Pluma: 5,57 m de 2 piezas	7.5 m kg							*5 080	*5 080			*4 910	*4 910	6.2
Brazo: 2,9 m GP	6.0 m kg							*4 970	*4 970			*4 570	3 760	7.3
Zapata: 600 mm	4.5 m kg							*5 530	5 130	*5 220	3 550	*4 520	3 160	8.0
Contrapeso: 4 200 kg	3.0 m kg					*8 250	7 440	*6 430	4 840	5 390	3 430	4 510	2 860	8.4
	1.5 m kg					*10 110	6 840	7 370	4 550	5 240	3 290	4 360	2 740	8.5
	0 m kg			*5 420	*5 420	*11 140	6 520	7 140	4 350	5 130	3 190	4 450	2 780	8.3
	-1.5 m kg	*6 270	*6 270	*10 320	*10 320	11 220	6 430	7 050	4 270	5 090	3 160	4 840	3 010	7.8
	-3.0 m kg	*11 380	*11 380	*15 250	12 780	*10 640	6 510	7 100	4 310			5 760	3 570	6.9
	-4.5 m kg			*12 370	*12 370	*8 790	6 770					*6 720	5 010	5.6
Pluma: 5,57 m de 2 piezas	7.5 m kg							*5 080	*5 080			*4 910	*4 910	6.2
Brazo: 2,9 m GP	6.0 m kg							*4 970	*4 970			*4 570	3 820	7.3
Zapata: 700 mm	4.5 m kg							*5 530	5 210	*5 220	3 610	*4 520	3 220	8.0
Contrapeso: 4 200 kg	3.0 m kg					*8 250	7 560	*6 430	4 920	5 500	3 490	4 600	2 910	8.4
	1.5 m kg					*10 110	6 960	*7 370	4 640	5 340	3 350	4 450	2 790	8.5
	0 m kg			*5 420	*5 420	*11 140	6 640	7 280	4 440	5 230	3 250	4 540	2 830	8.3
	-1.5 m kg	*6 270	*6 270	*10 320	*10 320	*11 290	6 560	7 190	4 350	5 200	3 220	4 940	3 070	7.8
	-3.0 m kg	*11 380	*11 380	*15 250	13 010	*10 640	6 640	7 240	4 400			5 870	3 640	6.9
	-4.5 m kg			*12 370	*12 370	*8 790	6 890					*6 720	5 100	5.6
Pluma: 5,57 m de 2 piezas	7.5 m kg							*5 080	*5 080			*4 910	*4 910	6.2
Brazo: 2,9 m GP	6.0 m kg							*4 970	*4 970			*4 570	3 870	7.3
Zapata: 800 mm	4.5 m kg							*5 530	5 270	*5 220	3 660	*4 520	3 260	8.0
Contrapeso: 4 200 kg	3.0 m kg					*8 250	7 650	*6 430	4 980	5 570	3 540	*4 640	2 950	8.4
	1.5 m kg					*10 110	7 050	*7 370	4 690	5 410	3 400	4 510	2 830	8.5
	0 m kg			*5 420	*5 420	*11 140	6 720	7 380	4 490	5 300	3 290	4 600	2 870	8.3
	-1.5 m kg	*6 270	*6 270	*10 320	*10 320	*11 290	6 640	7 280	4 410	5 270	3 260	5 000	3 110	7.8
	-3.0 m kg	*11 380	*11 380	*15 250	13 170	*10 640	6 720	7 330	4 450			5 950	3 690	6.9
	-4.5 m kg			*12 370	*12 370	*8 790	6 980					*6 720	5 170	5.6
Pluma: 5,57 m de 2 piezas	7.5 m kg							*5 080	*5 080			*4 910	*4 910	6.2
Brazo: 2,9 m GP	6.0 m kg							*4 970	*4 970			*4 570	3 910	7.3
Zapata: 900 mm	4.5 m kg							*5 530	5 320	*5 220	3 700	*4 520	3 300	8.0
Contrapeso: 4 200 kg	3.0 m kg					*8 250	7 730	*6 430	5 040	*5 600	3 580	*4 640	2 990	8.4
	1.5 m kg					*10 110	7 130	*7 370	4 750	5 480	3 440	4 570	2 870	8.5
	0 m kg			*5 420	*5 420	*11 140	6 810	7 470	4 550	5 370	3 340	4 670	2 910	8.3
	-1.5 m kg	*6 270	*6 270	*10 320	*10 320	*11 290	6 720	7 380	4 470	5 340	3 310	5 070	3 150	7.8
	-3.0 m kg	*11 380	*11 380	*15 250	13 330	*10 640	6 800	7 430	4 510			6 030	3 730	6.9
	-4.5 m kg			*12 370	*12 370	*8 790	7 060					*6 720	5 230	5.6

Notas: 1. Máquina en "Modo fino-F" (Aumento de potencia) para las capacidades de elevación. 2. Las cargas anteriores cumplen con los estándares de capacidad de elevación para excavadoras hidráulicas SAE J1097 e ISO 10567. 3. Las cargas nominales no deben superar el 87% de la capacidad de elevación hidráulica o el 75% de la carga de vaciado. 4. Las cargas nominales señaladas con un asterisco (*) están limitadas por la capacidad hidráulica en vez de por la carga de vaciado.

CAPACIDAD DE ELEVACIÓN DE EC200E NL

Capacidad de elevación en el extremo del brazo sin el cazo.

Para capacidad de elevación, que incluye la cuchara, simplemente reste el peso real de la cuchara de montaje directo o la cuchara con acoplador rápido de los siguientes valores.

	Gancho de elevación relacionado al nivel del suelo	1.5 m		3.0 m		4.5 m		6.0 m		7.5 m		Alcance máx.		
		A lo largo del bastidor inferior	Carro inferior, transversal	Carro inferior, longitudinal	Carro inferior, transversal	Carro inferior, longitudinal	Carro inferior, transversal	Carro inferior, longitudinal	Carro inferior, transversal	Carro inferior, longitudinal	Carro inferior, transversal	Carro inferior, longitudinal	A través del bastidor inferior	Máx. m
Pluma: 5,7 m GP	7.5 m kg											*5 540	5 250	5.6
Brazo: 2,5 m GP	6.0 m kg							*5 370	4 720			*5 460	3 720	6.9
Zapata: 500 mm	4.5 m kg					*6 850	*6 850	*5 870	4 550	4 820	3 130	4 720	3 060	7.6
Contrapeso: 4 200 kg	3.0 m kg					*8 790	6 490	6 690	4 270	4 720	3 030	4 260	2 730	8.0
	1.5 m kg					9 950	5 950	6 400	4 010	4 590	2 910	4 100	2 600	8.1
	0 m kg					9 670	5 710	6 210	3 840	4 500	2 830	4 200	2 650	7.9
	-1.5 m kg			*10 840	*10 840	9 630	5 680	6 150	3 790			4 620	2 900	7.4
	-3.0 m kg			*14 340	11 200	9 780	5 800	6 250	3 880			5 640	3 540	6.5
	-4.5 m kg			*11 040	*11 040	*7 890	6 130					*6 930	5 360	5.0
Pluma: 5,7 m GP	7.5 m kg											*5 540	5 300	5.6
Brazo: 2,5 m GP	6.0 m kg							*5 370	4 770			*5 460	3 760	6.9
Zapata: 600 mm	4.5 m kg					*6 850	*6 850	*5 870	4 590	4 880	3 170	4 770	3 090	7.6
Contrapeso: 4 200 kg	3.0 m kg					*8 790	6 560	*6 730	4 320	4 770	3 070	4 320	2 760	8.0
	1.5 m kg					10 070	6 020	6 470	4 060	4 640	2 950	4 160	2 640	8.1
	0 m kg					9 790	5 780	6 290	3 890	4 560	2 870	4 260	2 680	7.9
	-1.5 m kg			*10 840	*10 840	9 750	5 750	6 230	3 840			4 680	2 940	7.4
	-3.0 m kg			*14 340	11 330	9 900	5 870	6 330	3 930			5 710	3 580	6.5
	-4.5 m kg			*11 040	*11 040	*7 890	6 200					*6 930	5 420	5.0
Pluma: 5,7 m GP	7.5 m kg											*5 540	5 390	5.6
Brazo: 2,5 m GP	6.0 m kg							*5 370	4 850			*5 460	3 830	6.9
Zapata: 700 mm	4.5 m kg					*6 850	*6 850	*5 870	4 670	4 980	3 230	4 870	3 150	7.6
Contrapeso: 4 200 kg	3.0 m kg					*8 790	6 670	*6 730	4 400	4 870	3 130	4 400	2 820	8.0
	1.5 m kg					10 260	6 130	6 600	4 140	4 740	3 010	4 240	2 690	8.1
	0 m kg					9 980	5 890	6 410	3 970	4 650	2 920	4 340	2 740	7.9
	-1.5 m kg			*10 840	*10 840	9 950	5 860	6 360	3 920			4 770	3 000	7.4
	-3.0 m kg			*14 340	11 530	10 090	5 980	6 450	4 000			5 830	3 650	6.5
	-4.5 m kg			*11 040	*11 040	*7 890	6 310					*6 930	5 520	5.0
Pluma: 5,7 m GP	7.5 m kg							*5 080	4 830			*4 910	4 580	6.2
Brazo: 2,9 m GP	6.0 m kg							*4 970	4 830			*4 570	3 400	7.3
Zapata: 500 mm	4.5 m kg							*5 530	4 640	4 900	3 200	4 380	2 840	8.0
Contrapeso: 4 200 kg	3.0 m kg					*8 250	6 670	*6 430	4 360	4 770	3 080	3 990	2 560	8.4
	1.5 m kg					10 100	6 080	6 470	4 080	4 630	2 950	3 850	2 450	8.5
	0 m kg			*5 420	*5 420	9 740	5 770	6 250	3 880	4 510	2 850	3 930	2 480	8.3
	-1.5 m kg	*6 270	*6 270	*10 320	*10 320	9 640	5 690	6 160	3 800	4 480	2 820	4 260	2 680	7.8
	-3.0 m kg	*11 380	*11 380	*15 250	11 090	9 730	5 770	6 210	3 840			5 070	3 190	6.9
	-4.5 m kg			*12 370	11 530	*8 790	6 020					*6 720	4 480	5.6
Pluma: 5,7 m GP	7.5 m kg							*5 080	4 870			*4 910	4 620	6.2
Brazo: 2,9 m GP	6.0 m kg							*4 970	4 880			*4 570	3 440	7.3
Zapata: 600 mm	4.5 m kg							*5 530	4 690	4 960	3 240	4 430	2 880	8.0
Contrapeso: 4 200 kg	3.0 m kg					*8 250	6 740	*6 430	4 410	4 830	3 120	4 040	2 590	8.4
	1.5 m kg					*10 110	6 150	6 550	4 130	4 680	2 980	3 900	2 480	8.5
	0 m kg			*5 420	*5 420	9 860	5 840	6 330	3 930	4 570	2 880	3 980	2 510	8.3
	-1.5 m kg	*6 270	*6 270	*10 320	*10 320	9 760	5 760	6 240	3 850	4 540	2 850	4 320	2 720	7.8
	-3.0 m kg	*11 380	*11 380	*15 250	11 220	9 850	5 840	6 290	3 890			5 130	3 230	6.9
	-4.5 m kg			*12 370	11 650	*8 790	6 090					*6 720	4 530	5.6
Pluma: 5,7 m GP	7.5 m kg							*5 080	4 950			*4 910	4 700	6.2
Brazo: 2,9 m GP	6.0 m kg							*4 970	4 950			*4 570	3 500	7.3
Zapata: 700 mm	4.5 m kg							*5 530	4 760	5 060	3 300	*4 520	2 930	8.0
Contrapeso: 4 200 kg	3.0 m kg					*8 250	6 850	*6 430	4 480	4 930	3 180	4 120	2 640	8.4
	1.5 m kg					*10 110	6 270	6 680	4 200	4 780	3 040	3 980	2 530	8.5
	0 m kg			*5 420	*5 420	10 050	5 950	6 460	4 010	4 670	2 940	4 060	2 560	8.3
	-1.5 m kg	*6 270	*6 270	*10 320	*10 320	9 960	5 870	6 370	3 920	4 630	2 910	4 410	2 780	7.8
	-3.0 m kg	*11 380	*11 380	*15 250	11 420	10 050	5 950	6 410	3 970			5 230	3 290	6.9
	-4.5 m kg			*12 370	11 860	*8 790	6 200					*6 720	4 620	5.6

Notas: 1. Máquina en "Modo fino-F" (Aumento de potencia) para las capacidades de elevación. 2. Las cargas anteriores cumplen con los estándares de capacidad de elevación para excavadoras hidráulicas SAE J1097 e ISO 10567. 3. Las cargas nominales no deben superar el 87% de la capacidad de elevación hidráulica o el 75% de la carga de vaciado. 4. Las cargas nominales señaladas con un asterisco (*) están limitadas por la capacidad hidráulica en vez de por la carga de vaciado.

Equipamiento

EQUIPAMIENTO ESTÁNDAR

Motor

Motor turbodiesel de 4 tiempos con refrigeración por agua, inyección directa y refrigerador de aire de carga que cumple con los requisitos de la legislación Fase V

Filtro de aire con indicador

Calentador de entrada de aire

Sistema de refrigeración estándar con embrague del ventilador (40 grados C)

Prefiltro ciclónico

Apagado automático del motor

Filtro de combustible y separador de agua

Bomba de llenado de combustible: 50 l/min, con apagado automático

Alternador, 80 A

Malla de radiador

Sistema de control electrónico/eléctrico

Contronics

- Sistema de control de modos avanzado

- Sistema de autodiagnóstico

GSM/GPS Caretrack y suscripción Caretrack para 3 años

Indicación del estado de la máquina

Control de potencia de detección de velocidad del motor

Sistema de marcha en vacío automática

Aumento de potencia de un solo toque

Función de parada/arranque de seguridad

Monitor a color LCD de 8" ajustable

Interruptor maestro de desconexión eléctrica

Circuito de prevención de reinicio del motor

Luces halógenas de alta capacidad:

- Montadas en el bastidor 1

- 1 montada en la pluma

Baterías, 2 x 12 V/100 Ah

Motor de arranque, 24 V/5.5 kW

Rotativo de advertencia_LED

Superestructura

Contrapeso: 4 200kg

Acceso con pasamanos

Área de almacenamiento de herramientas

Placas antideslizantes de metal perforadas

Protecciones inferiores (GP)

Chasis

Cubierta de bajos (GP)

Ajustadores de oruga hidráulicos

Articulación de oruga engrasada y sellada

Protección estándar de las cadenas

EQUIPAMIENTO ESTÁNDAR

Sistema hidráulico

Tubería hidráulica:

- Martillo y cizalla, caudal de 1 bomba

- Pendiente/Rotador

- Enganche rápido

- Tubería de fugas de aceite (drenaje) en máquina base y pluma

Válvula de seguridad de presión de las mangueras de la pluma con dispositivo de aviso de sobrecarga

Válvula de seguridad de presión de las mangueras del brazo

Sistema hidráulico de detección automática

- Sistema de suma

- Prioridad de la pluma

- Prioridad del brazo

Prioridad de oscilación

Tecnología de ahorro de combustible con el modo "ECO"

Válvulas de regeneración de la pluma, brazo y cazo

Válvulas antirrebote de oscilación

Válvulas de retención de la pluma y el brazo

Sistema de filtrado de varias etapas

Amortiguación de cilindros

Sellos de contaminación de cilindros

Motores de desplazamiento de dos velocidades automáticos

Aceite hidráulico, larga duración 46

Cabina e interior

Cabina con certificación ROPS (ISO12117-2) con escotilla fija

Pedales de desplazamiento y palancas manuales

Asiento-tapizado, calefacción, mecánico, 2"

Calefacción y aire acondicionado, automático

Antena flexible

Radio estéreo AM/FM con MP3, USB y Bluetooth

Palanca de bloqueo de control

La cabina, con eliminación de sonido y apta para todos los climas, incluye:

- Portavasos

- Cinturón de seguridad_Naranja

- Cerraduras en la puerta

- Lunas de seguridad tintadas

- Alfombra

- Bocina

Parasoles: delantero, techo, trasero

- Área de almacenamiento amplia

- Ventana delantera elevable

- Parabrisas inferior extraíble

- Limpiaparabrisas con función intermitente

Protección delantera contra lluvia

Cámara de visión trasera

Llave universal

VSV

Zapatos de la oruga

600 mm con garra triple

Equipo de excavación

Pluma: monobloque 5,7 m

Brazo: 2,9m

Articulación

Lubricación manual centralizada

Servicio y mantenimiento

Kit de herramientas, mantenimiento diario

EQUIPAMIENTO OPCIONAL

Motor

Calentador del bloque: 120 V, 240 V

Calentador de refrigerante diesel, 5 kW

Separador de agua con calentador

Sistema de refrigeración tropical (50 grados C)

Sistema eléctrico

Luces de trabajo adicionales: Halógenas / LED

- 1 montada en la pluma

- 3 montadas en la cabina (2 delanteras, 1 trasera)

- 1 montada en el contrapeso

Alarma de traslación

Cámara de visión lateral

Antirrobo con sistema de bloqueo codificado

Superestructura

Protecciones inferiores (HD)

Protección de bajos (HD)

Sistema hidráulico

Función de flotación de pluma con válvulas de seguridad

Función de flotación de pluma sin válvulas de seguridad

Tubería hidráulica:

- Sistema de gestión de herramientas de trabajo (hasta 20 memorias programables)

- Martillo y cizalla, caudal de 2 bombas

- Preajuste de presión

- Garra

Filtro de retorno adicional

Aceite hidráulico, ISO VG 32, 46, 68

Aceite hidráulico, larga duración 32, 68

Enganche rápido hidráulico Volvo VQC-HU, S70

EQUIPAMIENTO OPCIONAL

Cabina e interior

Cabina con certificación ROPS (ISO12117-2) con escotilla de apertura superior

Asiento-tapizado, calefacción, mecánico

Asiento-tapizado, calefacción, aire

Asiento-tapizado, sin calefacción, mecánico

Asiento-tapizado, calefacción, aire, 2"

Asiento-tapizado, sin calefacción, mecánico, 2"

Protección contra la caída de objetos (FOG) montada en la cabina

estructura de protección contra la caída de objetos (FOPS) montada en la cabina

Kit de fumador (cenicero y encendedor)

Kit antivandalismo

Red de seguridad para la ventana delantera

Limpiaparabrisas inferior con control intermitente

Visera interior, escotilla de techo (acero)

Llave específica

Zapatos de la oruga

500/600/700/800/900 m con aristas triples

600 mm con arista simple

700 mm con garras dobles

Equipo de excavación

Pluma: 5,57 m de 2 piezas

Brazo: 2.5 m

Articulación con argolla de elevación

Servicio y mantenimiento

Kit de herramientas, escala completa

Kit de piezas de repuesto

SELECCIÓN DE EQUIPOS OPCIONALES VOLVO

Antirrobo



Apagado automático del motor



Función de flotación de pluma (con válvula de seguridad de presión)



Alarma de desplazamiento



No todos los productos están disponibles en todos los mercados. Bajo nuestra política de mejoras continuas, nos reservamos el derecho de cambiar las especificaciones y diseño sin previo aviso. Las ilustraciones no muestran necesariamente la versión estándar de la máquina.



VOLVO

Volvo Construction Equipment
volvoce.com