

Volvo Construction Equipment
Building Tomorrow



EC480E

Excavadoras Volvo 48,0-50,5 t 386 hp



E significa eficiencia

Presentamos la excavadora de cadenas EC480E de Volvo – una potente y eficiente máquina de producción diseñada para reducir el consumo de combustible y aumentar la productividad. Con avanzada tecnología que incluye el modo ECO exclusivo de Volvo y un nuevo sistema de control electro hidráulico, la EC480 permite lograr un importante ahorro en el consumo de combustible.

Avanzado sistema hidráulico

El nuevo sistema electro hidráulico utiliza tecnología inteligente para controlar el caudal bajo demanda y reducir las pérdidas internas en el circuito hidráulico. Esto incrementa la capacidad de control, acorta los tiempos de ciclo y mejora el consumo de combustible, para lograr una mayor productividad y rendimiento.



Modos de trabajo

El sistema de modos de trabajo exclusivo de Volvo incorpora ahora el modo G4, para lograr un óptimo consumo de combustible y un mayor rendimiento de la máquina. Los operadores pueden elegir el mejor modo de trabajo para la tarea que están realizando, seleccionando entre I (Ralentí), F (Fino), G (General), H (Pesado) y P (Potencia máx.).



Pantalla de consumo de combustible

Una barra indicadora en el monitor mide el consumo instantáneo de combustible y el consumo medio. Esto permite a los propietarios y operadores de las máquinas monitorizar el consumo de combustible en los diferentes lugares de trabajo.

Sistema de ralentí automático

La velocidad del motor se reduce a ralentí cuando no se utilizan los mandos durante un tiempo predefinido (entre 3 y 20 segundos). De este modo, se reducen el consumo de combustible y el ruido.

Parada automática del motor

Para reducir el consumo de combustible, el motor se para automáticamente cuando la máquina permanece inactiva durante un tiempo predefinido (cinco minutos es el tiempo por defecto).





MODO ECO

El modo ECO, exclusivo de Volvo, optimiza el sistema hidráulico para reducir las pérdidas de caudal y presión, proporcionando una mejor eficiencia del combustible sin pérdidas de rendimiento en la mayoría de las condiciones de funcionamiento. El modo ECO se selecciona automáticamente, pero se puede desactivar con el teclado.



INTERFAZ HMI (HOMBRE-MÁQUINA)

Todas las interfaces de la máquina, incluidos los joysticks, el teclado y el monitor LCD, se han colocado ergonómicamente para un control y eficiencia óptimos. Para la comodidad del operador y un uso sencillo, se ha reducido significativamente el número de interruptores.

Productividad en la punta de sus dedos

La EC480E se ha diseñado con el propietario de la máquina y el operador en mente. Con los mandos e interruptores perfectamente situados y un monitor LCD y teclado de fácil utilización, el trabajo se hace más sencillo y los operadores aumentarán su eficiencia, con el consiguiente incremento de la productividad.

Teclado

El teclado perfectamente colocado permite al operador navegar fácilmente a través del monitor LCD y activar las funciones de la máquina de forma segura y cómoda. La funcionalidad de la cámara, el aire acondicionado y las luces se puede personalizar a través de la tecla de acceso rápido, y permite al operador seleccionar y guardar las configuraciones deseadas.



Monitor LCD

El nuevo monitor LCD en color, de ocho pulgadas, muestra información del estado de la máquina, incluidos datos de consumo de combustible y alertas de intervalos de servicio, que permiten aumentar el tiempo de funcionamiento de la máquina y obtener una mayor productividad. Su diseño el permite una fácil lectura, cualesquiera que sean las condiciones de iluminación.



Interruptor de desconexión

Los limpiaparabrisas, la cámara, el silenciamiento del audio o la función de máxima potencia pueden asignarse a un interruptor de desconexión en el joystick. Esto permite al operador controlar fácilmente la función seleccionada con solo pulsar un interruptor.



Alarma de cinturón de seguridad

Si no se ha abrochado el cinturón de seguridad cuando se gira la llave de encendido, suena una alarma durante tres segundos.

Bluetooth®

Para una mayor comodidad, los operadores pueden ahora conectar un dispositivo Bluetooth a la máquina.

Una fuente de productividad

En Volvo, las necesidades del cliente son un factor esencial en el proceso de diseño. Por esta razón, la EC480E no solo aumenta la productividad con tiempos de ciclo 5% más rápidos, sino también mejora la eficiencia del combustible y cumple con la legislación Etapa V/Tier 4 Final más reciente para las emisiones del motor. Benefíciese del alto par a bajas velocidades del motor y experimente el excelente rendimiento y el menor consumo de combustible.

Sistema postratamiento de Volvo

Durante el proceso de regeneración totalmente automático, las partículas del filtro de partículas diesel se oxidan a bajas temperaturas a través de una regeneración pasiva. Volvo utiliza la tecnología de reducción catalítica selectiva en la que AdBlue®/líquido de escape diesel se calienta para producir amoníaco. Esto causa una reacción química en el catalizador que convierte el NOx en nitrógeno y CO2, es decir, componentes que se encuentran naturalmente en el aire. El proceso no interrumpe el funcionamiento, el rendimiento o la productividad de la máquina.

® = marca registrada de Verband der Automobilindustrie e.V. (VDA)



Calentador accionado con diesel

La calentador de refrigerante opcional accionado con diesel ayuda a arrancar el motor con bajas temperaturas, al tiempo que calienta la cabina. El calentador se puede programar para una fecha y hora específicas.



Ventilador de refrigeración

El ventilador de refrigeración hidráulico y totalmente electrónico regula la temperatura de los componentes vitales. Se activa automáticamente solo cuando es necesario, reduciendo el consumo de combustible y el ruido. La óptima funcionalidad reversible, que sopla aire en la dirección opuesta, permite la autolimpieza de las unidades de refrigeración.





MOTOR VOLVO

Con una tecnología probada y avanzada, resultado de décadas de experiencia, los resistentes motores D13 Etapa V/Tier 4 Final de Volvo ofrecen mayor potencia con un menor consumo de combustible y menos emisiones, y proporcionan una excelente calidad, fiabilidad y durabilidad.



BASTIDOR INFERIOR REFORZADO

Con un resistente bastidor inferior de tres piezas y un bastidor de geometría en X fabricado con acero de alta resistencia a la tracción, las excavadoras Volvo se construyen para soportar las condiciones más difíciles. Para una mayor durabilidad, los componentes del bastidor inferior están reforzados, garantizando una larga vida útil y el máximo tiempo de funcionamiento.

Más calidad

Si está buscando una excavadora resistente, duradera y fiable para aplicaciones de alta exigencia, la EC480E es su máquina. Para el trabajo en canteras, excavación en masa o cualquier otra aplicación, esta robusta máquina de producción para trabajos pesados tiene la calidad y la durabilidad que usted necesita en aplicaciones exigentes.

Protección inferior de la superestructura

Las resistentes chapas de protección inferior de la superestructura aumentan la durabilidad y proporcionan una protección adicional de la parte inferior de la máquina en aplicaciones difíciles, evitando los daños causados por las rocas y la suciedad.



Puertas y bisagras

El duradero diseño de Volvo incorpora una puerta lateral rígida con un robusto tirador y bisagras reforzadas para una mayor durabilidad.



Diseño robusto

El bastidor de la ruedas de guía, los eslabones de las tejas y los rodillos inferiores, todos ellos reforzados, se han construido para soportar condiciones difíciles y para mejorar la durabilidad y fiabilidad en aplicaciones exigentes.



Aumente el tiempo de producción

El mantenimiento y servicio de los equipos de construcción es esencial para mantener el máximo rendimiento y la productividad, pero no deben ser trabajos complicados o que requieran mucho tiempo. Con puertas de compartimentos grandes y de amplia apertura y puntos de servicio agrupados, Volvo hace fácil el mantenimiento. Incremente su tiempo de trabajo con Volvo.

Acceso de servicio

Los filtros agrupados permiten un acceso rápido y sencillo desde el nivel del suelo. Para facilitar un mantenimiento más rápido, el acceso a los puntos de engrase agrupados es más sencillo, con la máquina en una posición.



Chapas antideslizantes

Las chapas antideslizantes perforadas proporcionan un excelente agarre y una mayor seguridad. El diseño facilita su fácil limpieza.



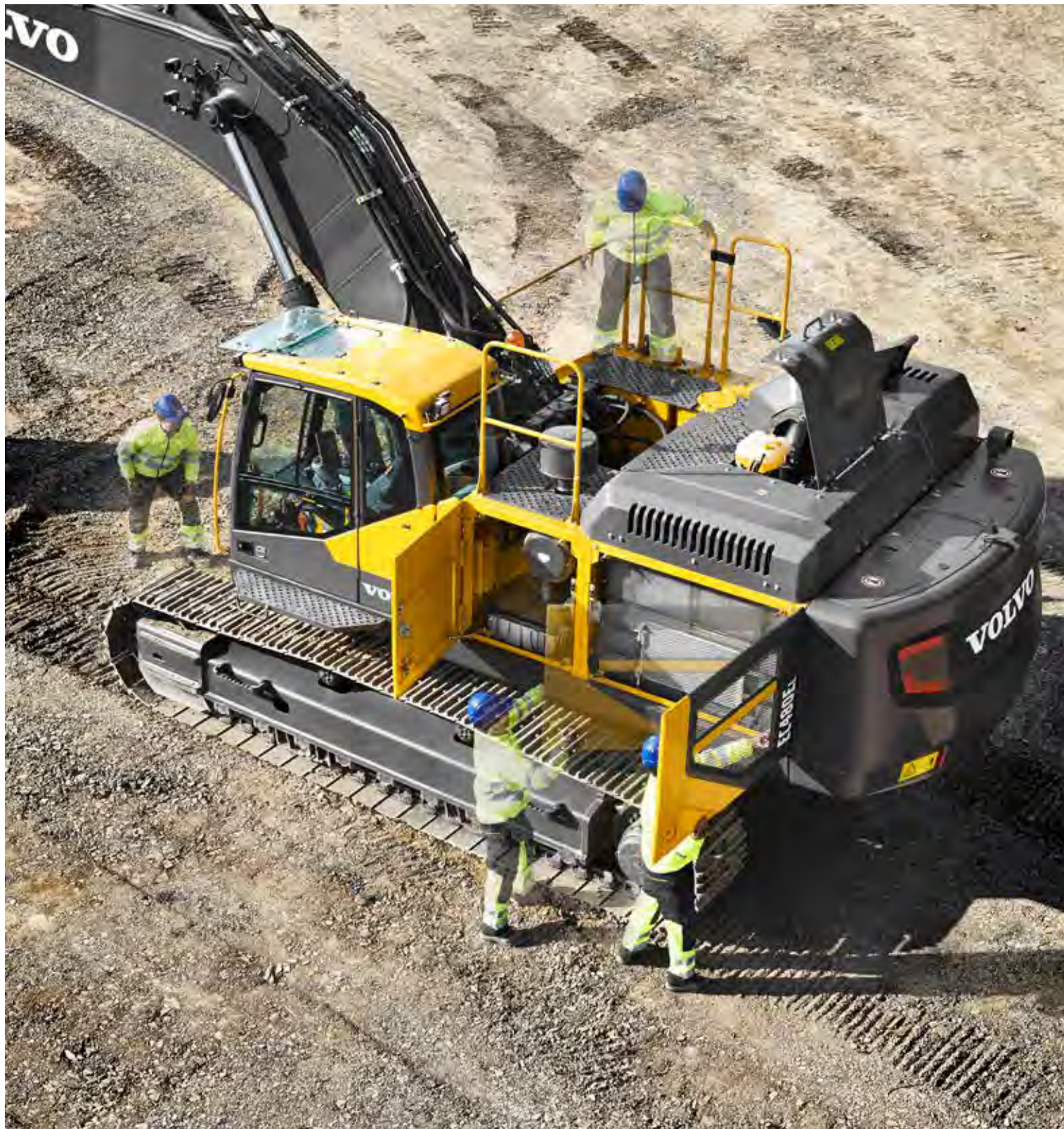
Espacio de almacenaje

Un amplio compartimento de almacenaje ofrece un espacio seguro y cómodo para guardar, por ejemplo, una caja de herramientas y una lata de lubricante.



Pasamanos

Los pasamanos y las barandillas plegables de tamaño completo proporcionan un acceso fácil y seguro a la cabina y la superestructura. La barandilla plegable permite reducir la altura de transporte cuando se pliega.



REFRIGERADOR DE MÓDULO SIMPLE

El radiador, el refrigerador cargado con aire y el refrigerador de aceite hidráulico están colocados lado a lado en un diseño de una sola capa para maximizar la eficiencia, reducir las obstrucciones y ayudar en la limpieza. Se accede fácilmente al sistema desde el nivel del suelo, con solo abrir la puerta lateral.



IMPLEMENTOS

Los duraderos implementos de Volvo se han construido específicamente para trabajar en perfecta armonía con las máquinas Volvo, formando una unidad sólida y fiable. Con funciones y propiedades que se adaptan perfectamente, los implementos Volvo son parte integral de la excavadora para la que han sido diseñados, y permiten lograr la máxima productividad.

La combinación perfecta

Maximice la productividad y la rentabilidad con la EC480E y la duradera gama de implementos Volvo. Aumente su versatilidad, acceda a más aplicaciones y realice con eficiencia una amplia variedad de trabajos, todo ello con tiempos de ciclo más rápidos y un excelente control. Obtenga el máximo rendimiento de su excavadora Volvo.

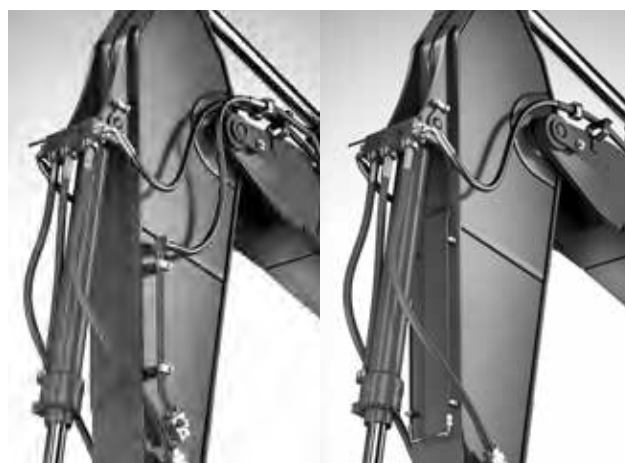
Gama de cazos

Los cazos para trabajos generales de Volvo son la herramienta perfecta para la excavación y manipulación en suelos blancos a medios. Los cazos para trabajos pesados se han diseñado para una excavación productiva en materiales compactos. Ambos tipos proporcionan la máxima productividad y una larga vida útil.



Sistema hidráulico opcional

Las tuberías de martillo y cizalla (X1) montadas en fábrica, así como las tuberías de inclinación y rotador (X3) aumentan la versatilidad y permiten la utilización de una amplia variedad de implementos adicionales.



Enganche rápido tipo S

El enganche rápido tipo S de Volvo se ha diseñado para el trabajo con implementos Volvo, con la máxima compatibilidad y un rendimiento sin competencia.



Enganche rápido universal

El enganche rápido universal de Volvo ofrece la máxima versatilidad. Es compatible con diferentes implementos de distintos fabricantes y cumple las nuevas normas de seguridad.



Piezas de desgaste originales Volvo

Volvo ofrece una selección de piezas de desgaste económicas y sustituibles que incluyen dientes de alta calidad, segmentos, cuchillas laterales, adaptadores y refuerzos para proteger el cazo y garantizar una larga vida útil.

Haga más

Acceso seguro

Las chapas antideslizantes perforadas, los pasamanos y barandillas plegables de tamaño completo proporcionan un acceso seguro y sencillo a la máquina.

HMI

Todas las interfaces de la máquina se han colocado ergonómicamente y se han diseñado para ofrecer un control óptimo y lograr la máxima eficiencia.

Avanzado sistema hidráulico

El nuevo sistema electro hidráulico y la válvula de control principal utilizan tecnología inteligente para controlar el caudal bajo demanda y ofrecer un alto rendimiento y eficiencia.

Enganche rápido

El enganche rápido de Volvo ofrece la máxima versatilidad y se adapta a una amplia variedad de implementos.

IMPLEMENTOS

Los duraderos implementos de Volvo se han construido específicamente para lograr la máxima productividad y una larga vida útil junto con las máquinas Volvo.

BASTIDOR INFERIOR REFORZADO

Los componentes del bastidor inferior se han reforzado para garantizar una larga vida útil, un elevado tiempo de funcionamiento y la máxima durabilidad en condiciones difíciles.

Sistema postratamiento de Volvo

El proceso de regeneración automática no interrumpe el funcionamiento, el rendimiento o la productividad.



Adblue®

Volvo Construction Equipment ofrece una solución AdBlue total con calidad asegurada, eficiencia en costes y fácilmente accesible. Póngase en contacto con su distribuidor Volvo para solicitar más información.

® = marca registrada de Verband der Automobilindustrie e.V. (VDA)

Monitor LCD

El nuevo monitor LCD de ocho pulgadas muestra información del estado de la máquina, para hacer su utilización más fácil y aumentar la productividad.

MODO ECO

El modo ECO, exclusivo de Volvo, mejora el consumo de combustible sin sacrificar el rendimiento en la mayoría de las condiciones de trabajo.

Acceso de servicio

El acceso a los filtros agrupados es rápido y sencillo, desde el nivel del suelo, a través de puertas de compartimento de gran tamaño y apertura amplia.

MOTOR VOLVO

El motor Volvo D13 Etapa V/Tier 4 Final proporciona más potencia, al tiempo que reduce el consumo de combustible y las emisiones, con una excelente calidad, fiabilidad y durabilidad.

REFRIGERADOR DE MÓDULO SIMPLE

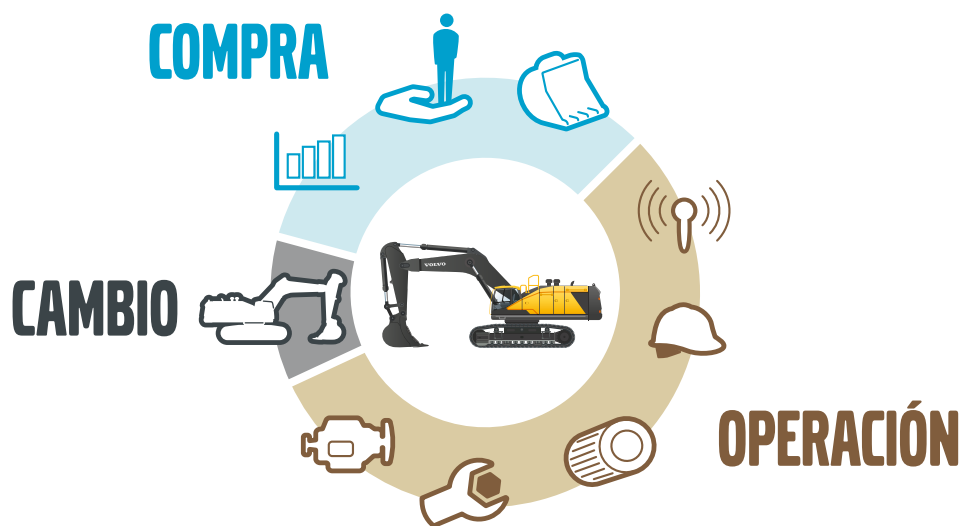
El radiador, el refrigerador cargado con aire y el refrigerador de aceite hidráulico están colocados lado a lado en un diseño de una sola capa para maximizar la eficiencia, reducir las obstrucciones y ayudar en la limpieza.

Añadimos valor a su empresa.

Ser un cliente de Volvo significa disponer de una completa gama de servicios en la punta de sus dedos. Volvo puede ofrecerle una relación a largo plazo, proteger su inversión y proporcionarle una amplia variedad de soluciones con la utilización de piezas de alta calidad y el servicio y la dedicación de personal altamente cualificado. Volvo tiene el compromiso de rentabilizar su inversión.

Soluciones completas

Volvo tiene la solución perfecta para usted. Entonces, ¿por qué no nos permite hacernos cargo de las necesidades de su máquina durante toda su vida útil? Escuchando lo que piden nuestros clientes, podemos reducir los gastos de propiedad y aumentar sus beneficios.



Repuestos originales Volvo

Nuestra atención a los detalles es lo que nos hace diferentes. Este concepto probado supone una inversión sólida en el futuro de su máquina. Las piezas se someten a estrictas pruebas antes de su aprobación, porque cada una de ellas es vital para mantener la máquina en funcionamiento y a pleno rendimiento. Sólo utilizando repuestos originales Volvo podrá estar seguro de que su máquina conserva la legendaria calidad Volvo.

Red de servicio

Para responder a sus necesidades con mayor rapidez, un experto de Volvo viajará desde una de nuestras instalaciones hasta su lugar de trabajo. Con nuestra amplia infraestructura de técnicos, talleres y distribuidores, Volvo pone a su disposición una red de servicio con conocimientos de las condiciones locales y experiencia global.





CONTRATOS DE ASISTENCIA

Los contratos de asistencia ofrecen mantenimiento y servicio con el máximo control de los costes y el mínimo tiempo de parada. Volvo utiliza la tecnología más avanzada para monitorizar el funcionamiento y el estado de sus máquinas, asesorándole para que usted logre una mayor rentabilidad. Con un contrato de asistencia podrá controlar los costes de servicio.

Volvo EC480E al detalle

Motor

El motor diésel de última generación Volvo Tier 4f (Etapa V) con certificación de emisiones satisface las exigencias de las últimas normas de emisiones. Con la Tecnología de combustión avanzada de Volvo (V-ACT), se ha diseñado para ofrecer el máximo rendimiento y un bajo consumo de combustible. El motor utiliza inyectores de combustible precisos de alta presión, turbo e intercooler, y controles del motor electrónicos para optimizar el rendimiento de la máquina. Filtro de aire: 3 etapas con precalentador. Sistema de ralentí automático: Reduce la velocidad del motor a ralentí cuando no se utilizan las palancas y los pedales. De este modo, se minimiza el consumo de combustible y el ruido en la cabina.

Motor Tier 4f (Etapa IV)	Volvo	D13J
Potencia máx. a	r/min	1 800
Neta, ISO 9249/SAE J1349	kW	283
	hp	385
Bruta, ISO 14396/SAE J1995	kW	284
	hp	386
Par máximo a	Nm	1 928
a un régimen de motor de	r/min	1 350
Nº de cilindros		6
Cilindrada	l	12,8
Diámetro	mm	131
Carrera	mm	158

Sistema eléctrico

Sistema eléctrico de alta capacidad y bien protegido. Se utilizan enchufes de mazos de cables de doble cierre e impermeables para garantizar conexiones sin corrosión. Los principales relés y válvulas solenoides están protegidos para evitar daños. El interruptor maestro se incluye de serie. Contronics proporciona un avanzado monitorizado de las funciones de la máquina e información importante de diagnóstico.

Voltaje	V	24
Baterías	V	2 x 12
Capacidad de la batería	Ah	200
Alternador	V/A	28/80

Sistema de giro

El sistema de giro utiliza un motor de pistones axiales que impulsa una caja de engranajes planetarios para lograr el máximo par. Se incorporan de serie un freno de retención automático y una válvula anti-rebote.

Máx. velocidad de giro	r/min	9,3
Máx. par de giro	kNm	166,3

Tracción

Cada oruga está accionada por un motor de traslación automático de dos velocidades. Los frenos de cadena son unidades multidisco de aplicación por muelle y liberación hidráulica. El motor de desplazamiento, el freno y los engranajes planetarios están bien protegidos en el interior del bastidor de las cadenas.

Máx. empuje de la barra de tracción	kN	333,4
Velocidad máxima de desplazamiento baja	km/h	3,2
Velocidad máxima de desplazamiento alta	km/h	5,2
Capacidad ascendente	SDgr	35

Bastidor inferior

El bastidor inferior tiene un resistente bastidor con geometría en X. Se incorporan de serie cadenas de oruga engrasadas y selladas.

Zapatillas de oruga		2 x 52
Paso de eslabones	mm	215,9
Anchura de teja, triple arista	mm	600 / 600HD* / 700 / 800 / 900
Anchura de teja, arista doble	mm	600
Rodillos inferiores		2 x 9
Rodillos superiores		2 x 2
Rodillos superiores		2 x 3

* No teja HD sino eslabón de oruga HD

Nivel de ruido

Nivel de ruido en cabina según ISO 6396		
L _{PA}	dB	71
Nivel de ruido externo según ISO 6395 y la Directiva de la UE sobre emisión de ruidos (2000/14/EC) y 474-1:2006 +A1:2009		
L _{WA}	dB	106

Sistema hidráulico

El nuevo sistema electro hidráulico y la nueva válvula MCV (válvula de control principal) utilizan tecnología inteligente para controlar el caudal bajo demanda y lograr una alta productividad, alta capacidad de excavación y un excelente consumo de combustible. El sistema incluye las siguientes funciones importantes para ofrecer un rendimiento óptimo: Sistema de suma: Combina el caudal de ambas bombas hidráulicas para asegurar tiempos de ciclo rápidos y alta productividad. Prioridad de pluma: Da prioridad al funcionamiento de la pluma para lograr que la elevación sea más rápida en operaciones de carga o excavación profunda. Prioridad de brazo: Da prioridad al funcionamiento del brazo para obtener ciclos más rápidos en trabajos de nivelación y un mayor llenado del cazo al excavar. Prioridad de giro: Da prioridad a la función de giro para lograr operaciones simultáneas más rápidas. Sistema de regeneración: Impide la cavitación y proporciona mayor caudal para otros movimientos durante las operaciones simultáneas, a fin de obtener la máxima productividad. Refuerzo de potencia: Se incrementan todas las fuerzas de excavación y elevación. Válvulas de retención: Las válvulas de retención de la pluma y el brazo evitan que el equipo de excavación patine.

Bomba principal, tipo de 2 bombas con pistones axiales de desplazamiento variable

Caudal máximo	l/min	2 x 376
---------------	-------	---------

Bomba piloto, bomba de engranajes

Caudal máximo	l/min	32
---------------	-------	----

Ajustes de la válvula de seguridad

Implemento	MPa	32,4/35,3
Circuito de traslación	MPa	32,4
Circuito de giro	MPa	25,8
Circuito piloto	MPa	3,9

Motores hidráulicos

Traslación: Motor con pistón axial de desplazamiento variable con freno mecánico.

Giro: Motor con pistón axial de desplazamiento fijo con freno mecánico.

Cilindros hidráulicos

Pluma monobloque		2
Diámetro x carrera	ø x mm	165 x 1 590
Brazo		1
Diámetro x carrera	ø x mm	190 x 1 850
Cazo		1
Diámetro x carrera	ø x mm	165 x 1 335
Cazo ME		1
Diámetro x carrera	ø x mm	175 x 1 335

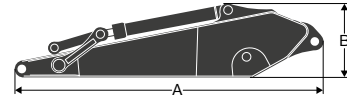
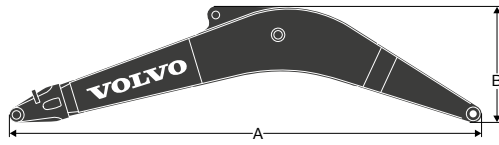
Capacidades de llenado de servicio

Depósito de combustible	l	680
Depósito AdBlue®	l	62,5
Sistema hidráulico, total	l	525
Depósito hidráulico	l	270
Aceite del motor	l	42
Engine coolant	l	60
Refrigerante del motor	l	2 x 6
Unidad de reducción de traslación	l	2 x 7,5

Cabina

La cabina del operador tiene un fácil acceso a través de una puerta de apertura amplia. La cabina se apoya en amortiguadores hidráulicos para reducir los impactos y los niveles de vibración. Estos, junto con el revestimiento acústico, proporcionan bajos niveles de ruido. La cabina tiene una excelente visibilidad desde todos los ángulos. El parabrisas delantero se puede fijar fácilmente en el techo y el cristal inferior delantero se puede desmontar y guardar en la cabina. Sistema integrado de aire acondicionado y calefacción: El aire de la cabina presurizado y filtrado se alimenta a través de un ventilador controlado automáticamente. El aire se distribuye en la cabina a través de 14 salidas. Asiento ergonómico del operador: El asiento ajustable y la consola de joystick se mueven de forma independiente para mayor comodidad del operador. El asiento tiene nueve ajustes diferentes, además de un cinturón de seguridad para el confort y seguridad del operador. Esta máquina utiliza refrigerante de tipo R134a cuando incorpora aire acondicionado. Contiene gas fluorado de efecto invernadero R134a, Potencial de calentamiento global 1430 t CO₂-eq.

Especificaciones

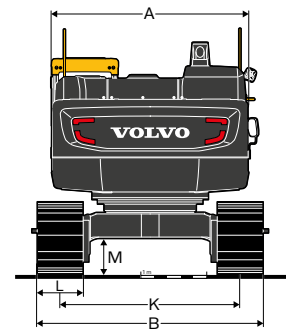
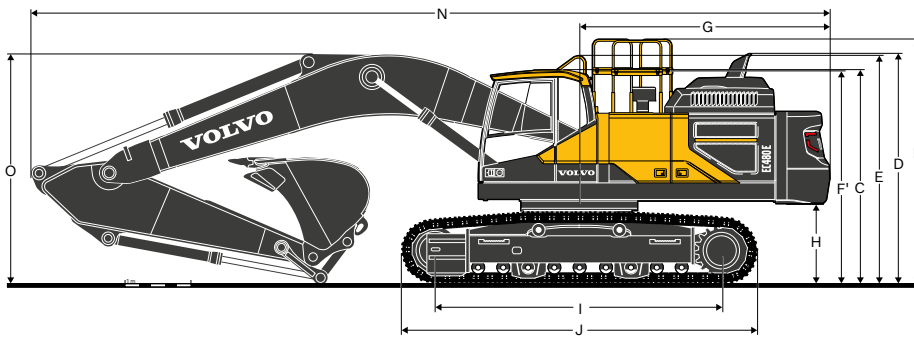


DIMENSIONES

Pluma				Brazo						
	Unidad	monobloque	monobloque	Descripción	Unidad					
Pluma	m	6,5 ME	7,0 HD	Brazo	m	2,55 ME	3,0 HD	3,35 HD	3,9	4,8
A	mm	6 750	7 250	A	mm	3 770	4 260	4 590	5 140	6 100
B	mm	2 000	1 840	B	mm	1 235	1 270	1 235	1 240	1 250
Anchura	mm	960	960	Anchura	mm	600	600	600	600	600
Peso	kg	4 368	4 403	Peso	kg	2 416	2 640	2 639	2 664	2 938

* Incluye cilindro de brazo, tubería y bulón.

*Incluye cilindro de cazo, enganche y bulón.

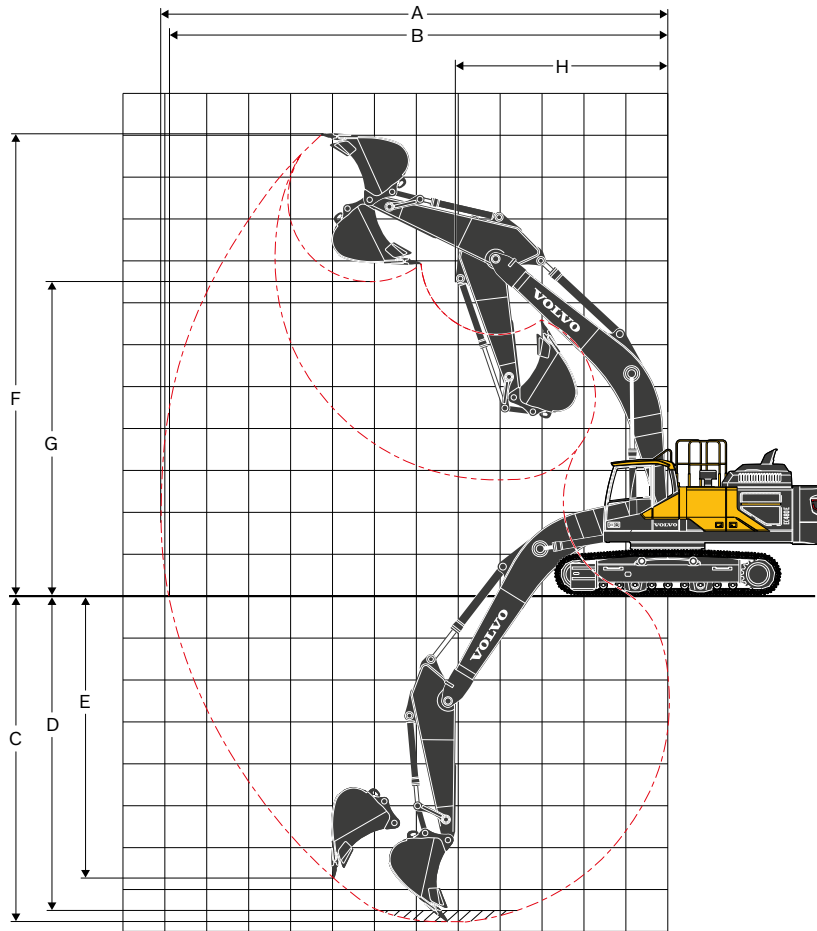


DIMENSIONES

Descripción	Unidad	EC480E carro inferior fijo							EC480EL carro inferior retráctil						
		6,5		7,0					6,5		7,0				
Pluma	m	2,55	3,0	2,55	3,0	3,35	3,9	4,8	2,55	3,0	2,55	3,0	3,35	3,9	4,8
A. Anchura total de la superestructura	mm	2 990	2 990	2 990	2 990	2 990	2 990	2 990	2 990	2 990	2 990	2 990	2 990	2 990	2 990
B. Anchura total (retraído)	mm	-	-	-	-	-	-	-	3 090	3 090	3 090	3 090	3 090	3 090	3 090
Anchura total (extendido)	mm	3 440	3 440	3 440	3 440	3 440	3 440	3 440	3 590	3 590	3 590	3 590	3 590	3 590	3 590
C. Altura total de la cabina	mm	3 280	3 280	3 280	3 280	3 280	3 280	3 280	3 390	3 390	3 390	3 390	3 390	3 390	3 390
D. Altura total de la pluma	mm	3 525	3 525	3 525	3 525	3 525	3 525	3 525	3 650	3 650	3 650	3 650	3 650	3 650	3 650
E. Altura total de los pasamanos	mm	3 500	3 500	3 500	3 500	3 500	3 500	3 500	3 610	3 610	3 610	3 610	3 610	3 610	3 610
F. Altura total de la barandilla (desplegada)	mm	3 745	3 745	3 745	3 745	3 745	3 745	3 745	3 855	3 855	3 855	3 855	3 855	3 855	3 855
F'. Altura total de la barandilla (plegada)	mm	3 270	3 270	3 270	3 270	3 270	3 270	3 270	3 380	3 380	3 380	3 380	3 380	3 380	3 380
G. Radio de giro del voladizo	mm	3 880	3 880	3 880	3 880	3 880	3 880	3 880	3 880	3 880	3 880	3 880	3 880	3 880	3 880
H. Altura libre del contrapeso*	mm	1 210	1 210	1 210	1 210	1 210	1 210	1 210	1 320	1 320	1 320	1 320	1 320	1 320	1 320
Retirada altura libre del contrapeso*	mm	1 205	1 205	1 205	1 205	1 205	1 205	1 205	1 315	1 315	1 315	1 315	1 315	1 315	1 315
I. Distancia entre ejes	mm	4 370	4 370	4 370	4 370	4 370	4 370	4 370	4 370	4 370	4 370	4 370	4 370	4 370	4 370
J. Longitud de cadenas	mm	5 370	5 370	5 370	5 370	5 370	5 370	5 370	5 370	5 370	5 370	5 370	5 370	5 370	5 370
K. Ancho de vía (retraído)	mm	-	-	-	-	-	-	-	2 390	2 390	2 390	2 390	2 390	2 390	2 390
Ancho de vía (extendido)	mm	2 740	2 740	2 740	2 740	2 740	2 740	2 740	2 890	2 890	2 890	2 890	2 890	2 890	2 890
L. Anchura de teja	mm	700	700	700	700	700	700	700	700	700	700	700	700	700	700
M. Mín. altura libre*	mm	515	515	515	515	515	515	515	710	710	710	710	710	710	710
N. Longitud total	mm	11 695	11 715	12 195	12 220	12 215	12 210	12 095	11 695	11 715	12 195	12 205	12 195	12 185	12 145
O. Altura total de la pluma	mm	4 055	4 000	4 000	3 780	3 750	3 715	4 675	4 130	4 025	4 030	3 795	3 720	3 735	4 675

* Sin regleta de zapata

Especificaciones



RANGOS DE TRABAJO

Descripción	Unidad	EC480E *							EC480E, anchura retráctil mecánicamente **						
Pluma	m	6,5 ME		7,0					6,5 ME		7,0				
Brazo	m	2,5	3,0	2,55	3,0	3,35	3,9	4,8	2,55	3,0	2,55	3,0	3,35	3,9	4,8
A. Máx. alcance de excavación	mm	10 934	11 294	11 453	11 817	12 146	12 645	13 366	10 934	11 294	11 453	11 817	12 146	12 644	13 366
B. Máx. alcance de excavación a nivel del suelo	mm	10 690	11 058	11 221	11 592	11 927	12 434	13 168	10 665	11 034	11 197	11 570	11 905	12 413	13 148
C. Máx. profundidad de excavación	mm	6 586	7 036	7 028	7 478	7 828	8 378	9 278	6 476	6 926	6 918	7 368	7 718	8 268	9 168
D. Máx. profundidad de excavación (nivel 2,44 m)	mm	6 418	6 884	6 860	7 325	7 686	8 250	9 167	6 608	6 774	6 750	7 215	7 576	8 139	9 057
E. Máx. profundidad de excavación vertical	mm	5 769	6 160	6 242	6 436	6 774	7 214	7 625	5 659	6 050	6 132	6 326	6 664	7 104	7 515
F. Máx. altura de corte	mm	10 584	10 580	10 910	10 909	11 064	11 234	11 168	10 694	10 690	11 021	11 019	11 174	11 344	11 278
G. Máx. altura de descarga	mm	6 957	7 015	7 310	7 372	7 526	7 713	7 744	7 067	7 125	7 420	7 482	7 636	7 823	7 854
H. Mín. Radio de giro delantero	mm	4 758	4 743	5 040	5 135	5 088	5 050	5 100	4 757	4 743	5 043	5 135	5 088	5 050	5 100

Fuerzas de excavación con cazo de enganche directo

Fuerza de arranque - cazo (Normal/Aumento de potencia)	SAE J1179	kN	253	253	230	230	230	230	230	253	253	230	230	230	230
	SAE J1179	kN	275	275	251	251	251	251	251	275	275	251	251	251	251
	ISO 6015	kN	285	285	261	261	261	261	261	285	285	261	261	261	261
	ISO 6015	kN	311	311	284	284	284	284	284	311	311	284	284	284	284
Fuerza de arranque - brazo de balancín (Normal/Aumento de potencia)	SAE J1179	kN	225	205	232	211	196	176	160	225	205	232	211	196	176
	SAE J1179	kN	244	224	252	230	215	192	174	244	224	252	230	215	192
	ISO 6015	kN	232	212	239	216	201	179	163	232	212	239	216	201	179
	ISO 6015	kN	253	231	260	235	220	196	178	253	231	260	235	220	196

* CARRO INFERIOR FIJO, máquina con cazo de tipo bulón

** CARRO INFERIOR RETRÁCTIL, máquina con cazo de tipo bulón

PESOS DE LA MÁQUINA Y PRESIONES SOBRE EL SUELO

Descripción	Anchura de teja	Peso operativo	Presión sobre el suelo	Peso operativo	Presión sobre el suelo
	mm	kg	kPa	kg	kPa
Triple regleta	600	47 961	87,5	49 011	89,4
	700	48 463	75,8	49 513	77,4
	800	48 972	67,0	50 015	68,4
	900	49 476	60,2	50 517	61,4
Triple arista (HD)	600	48 075	87,7	49 125	89,6
Doble arista	600	48 013	87,6	49 063	89,5

EC480EL con bastidor inferior FIJO,
 Pluma de 7,0 m, brazo de 3,35 m,
 cazo de 2 200 kg, contrapeso de 9 750 kg

EC480EL con bastidor inferior RETRÁCTIL,
 Pluma de 7,0 m, brazo de 3,35 m,
 cazo de 2 200 kg, contrapeso de 9 750 kg

GUÍA DE SELECCIÓN DE CAZOS

Tipo de cazo	Capacidad	Anchura de corte	Peso	Dientes	EC480EL carro inferior fijo							
					Teja de 600mm, contrapeso de 9 750kg							
					6,5 ME				Pluma de 7,0 m			
					L	mm	kg	EA	ME 2,55 m	3,0 m	2,55 m	3,0 m
Cazos de enganche directo	Trabajos generales	1 550	1 200	1 763	4	C	C	C	C	C	C	C
		2 100	1 500	2 085	5	C	C	C	C	C	C	C
		2 380	1 650	2 217	5	C	C	C	C	C	C	B
		2 660	1 800	2 350	5	C	C	C	C	C	B	A
		2 840	1 900	2 441	5	C	C	C	C	B	B	A
	3 310	2 150	2 712	6	C	B	B	B	A	X	X	
	Trabajos pesados	2 100	1 500	2 316	5	D	D	D	D	D	D	C
		2 380	1 650	2 453	5	D	D	D	D	D	C	B
		2 660	1 800	2 606	5	D	D	D	C	C	B	A
		2 840	1 900	2 698	5	D	C	C	B	B	A	X
3 030		2 000	2 861	5	D	C	C	B	B	A	X	

Tipo de cazo	Capacity	Cutting width	Weight	Teeth	EC480EL carro inferior retráctil							
					Teja de 600mm, contrapeso de 9 750kg							
					6,5 ME				Pluma de 7,0 m			
					L	mm	kg	EA	ME 2,55 m	3,0 m	2,55 m	3,0 m
Cazos de enganche directo	Trabajos generales	1 550	1 200	1 763	4	C	C	C	C	C	C	C
		2 100	1 500	2 085	5	C	C	C	C	C	C	C
		2 380	1 650	2 217	5	C	C	C	C	C	C	C
		2 660	1 800	2 350	5	C	C	C	C	C	C	B
		2 840	1 900	2 441	5	C	C	C	C	B	B	B
	3 310	2 150	2 712	6	C	C	B	B	B	A	X	
	Trabajos pesados	2 100	1 500	2 316	5	D	D	D	D	D	D	D
		2 380	1 650	2 453	5	D	D	D	D	D	D	B
		2 660	1 800	2 606	5	D	D	D	D	D	C	B
		2 840	1 900	2 698	5	D	D	D	C	C	B	A
3 030		2 000	2 861	5	D	C	D	C	B	B	X	

Póngase en contacto con su distribuidor Volvo para la selección correcta de cazos e implementos apropiados para sus aplicaciones. Estas recomendaciones son sólo orientativas, y basadas en condiciones de funcionamiento típicas. Capacidad de cazo según ISO 7451, material colmado con un ángulo de reposo de 1:1.

X: No recomendado

Densidad máxima del material

- A 1 200 - 1 300 kg/m³ Carbón, Caliche, Pizarra
- B 1 400 - 1 600 kg/m³ Tierra mojada y arcilla, Caliza, Arenisca
- C 1 700 - 1 800 kg/m³ Granito, Arena mojada, Roca bien dinamitada
- D > 1 900 kg/m³ Barro mojado, Concentrado de hierro

Especificaciones

CAPACIDAD DE ELEVACIÓN EC480EL

Capacidad de elevación en el extremo del brazo sin cazo.

Para la capacidad de elevación incluido el cazo, simplemente reste el peso real del cazo de enganche directo o cazo con enganche rápido de los siguientes valores.

	Gancho de elevación con respecto al nivel del suelo	1,5 m		3,0 m		4,5 m		6,0 m		7,5 m		9,0 m		10,5 m		Máx. alcance			
		Longitudinal UC	Transversal UC	Longitudinal UC	Transversal UC	Longitudinal UC	Transversal UC	Longitudinal UC	Transversal UC	Longitudinal UC	Transversal UC	Longitudinal UC	Transversal UC	Longitudinal UC	Transversal UC	Longitudinal UC	Transversal UC	m	
Pluma: 6,5m ME Brazo: 2,55m Teja: 600mm CWT: 9 750kg	7,5 m	kg															*12 280	11 450	7,3
	6 m	kg						*13 270	*13 270	*12 200	10 810						*12 030	9 420	8,2
	4,5 m	kg					*19 800	*19 800	*15 110	14 650	*12 950	10 530					*12 030	8 370	8,7
	3 m	kg					*23 500	20 910	*17 170	13 950	*13 970	10 180					12 330	7 870	8,9
	1,5 m	kg					*17 080	*17 080	*18 730	13 420	*14 840	9 880					12 210	7 750	8,9
	0 m	kg					*25 160	19 990	*19 360	13 150	*15 240	9 700					12 670	8 010	8,7
	-1,5 m	kg			*18 530	*18 530	*24 830	20 080	*18 920	13 110	*14 810	9 690					*13 250	8 760	8,1
	-3 m	kg			*28 560	*28 560	*22 190	20 380	*17 110	13 290							*13 350	10 410	7,2
-4,5 m	kg					*17 080	*17 080												5,8
Pluma: 6,5m ME Brazo: 3,0m Teja: 600mm CWT: 9 750kg	7,5 m	kg								*11 170	10 930						*10 570	10 420	7,7
	6 m	kg								*11 350	10 810						*10 270	8 690	8,5
	4,5 m	kg					*18 090	*18 090	*14 130	*14 130	*12 210	10 480	*11 300	7 860			*10 360	7 770	9,1
	3 m	kg					*22 630	21 060	*16 280	13 910	*13 320	10 090	*11 730	7 690			*10 750	7 300	9,3
	1,5 m	kg					*24 490	20 010	*18 050	13 290	*14 320	9 740	11 940	7 530			11 370	7 180	9,3
	0 m	kg					*26 010	19 660	*18 970	12 930	*14 910	9 510	11 840	7 430			11 750	7 380	9,
	-1,5 m	kg			*19 130	*19 130	*25 170	19 660	*18 870	12 820	*14 800	9 440					*12 570	8 000	8,5
	-3 m	kg			*30 950	*30 950	*23 000	19 910	*17 550	12 940	*13 360	9 580					*12 870	9 330	7,7
-4,5 m	kg					*18 790	*18 790	*13 950	13 380							*12 730	12 430	6,3	
Pluma: 7,0m Brazo: 2,55m Teja: 600mm CWT: 9 750kg	9,0 m	kg															*11 710	*11 710	6,6
	7,5 m	kg								*11 170	10 920						*11 270	9 980	7,9
	6 m	kg								*12 920	*12 920	*11 540	10 740				*11 180	8 410	8,7
	4,5 m	kg							*14 950	14 350	*12 500	10 380	*11 320	7 880			*11 260	7 570	9,2
	3 m	kg							*17 080	13 600	*13 610	10 000	*11 790	7 710			11 220	7 150	9,5
	1,5 m	kg							*18 570	13 090	*14 540	9 690	11 950	7 550			11 110	7 050	9,5
	0 m	kg							*19 110	12 860	*15 020	9 510	11 860	7 470			11 490	7 250	9,2
	-1,5 m	kg					*24 260	19 790	*18 750	12 850	*14 830	9 480					*12 310	7 850	8,7
-3 m	kg			*27 060	*27 060	*22 120	20 070	*17 360	13 020	*13 500	9 640					*12 490	9 110	7,9	
-4,5 m	kg					*18 270	*18 270	*14 090	13 450							*12 200	11 940	6,6	
Pluma: 7,0m Brazo: 3,0m Teja: 600mm CWT: 9 750kg	9,0 m	kg															*10 650	*10 650	7,2
	7,5 m	kg								*10 270	*10 270						*10 380	9 150	8,3
	6 m	kg								*10 800	10 740	*10 350	7 970				*10 360	7 790	9,1
	4,5 m	kg					*18 750	*18 750	*14 010	*14 010	*11 810	10 350	*10 690	7 830			*10 490	7 040	9,6
	3 m	kg							*16 220	13 580	*13 000	9 920	*11 270	7 610			10 500	6 650	9,8
	1,5 m	kg							*17 920	12 970	*14 040	9 560	11 820	7 420			10 390	6 540	9,8
	0 m	kg					*17 740	*17 740	*18 750	12 660	*14 680	9 330	11 680	7 290			10 690	6 700	9,6
	-1,5 m	kg			*13 630	*13 630	*24 700	19 360	*18 680	12 580	*14 720	9 250	11 680	7 290			11 520	7 200	9,1
-3 m	kg			*25 270	*25 270	*22 860	19 610	*17 650	12 700	*13 860	9 350					*11 990	8 240	8,3	
-4,5 m	kg					*19 560	*19 560	*15 150	13 050							*12 050	10 440	7,1	
Pluma: 7,0m Brazo: 3,35m Teja: 600mm CWT: 9 750kg	9,0 m	kg								*10 020	*10 020						*10 080	*10 080	7,6
	7,5 m	kg								*9 760	*9 760						*9 470	8 580	8,7
	6 m	kg								*10 360	*10 360	*9 900	8 090				*9 270	7 400	9,5
	4,5 m	kg					*17 590	*17 590	*13 440	*13 440	*11 430	10 470	*10 360	7 910			*9 340	6 720	9,9
	3 m	kg					*22 320	20 680	*15 730	13 760	*12 680	10 020	*11 020	7 680			*9 670	6 370	10,2
	1,5 m	kg					*15 350	*15 350	*17 590	13 100	*13 820	9 630	*11 660	7 460			9 920	6 260	10,2
	0 m	kg					*18 910	*18 910	*18 640	12 720	*14 580	9 370	11 700	7 310			10 180	6 400	9,9
	-1,5 m	kg			*13 700	*13 700	*25 160	19 320	*18 790	12 590	*14 780	9 260	11 650	7 260			10 900	6 830	9,4
-3 m	kg			*23 340	*23 340	*23 580	19 530	*18 020	12 660	*14 180	9 300					*11 610	7 720	8,7	
-4,5 m	kg			*27 470	*27 470	*20 660	19 960	*15 940	12 950	*11 940	9 600					*11 790	9 530	7,5	

Notas:

1. Máquina en "Modo Fino-F" (aumento de potencia) para capacidades de elevación. 2. Las cargas citadas cumplen con las normas de capacidad de elevación de excavadoras hidráulicas SAE J1097 e ISO 10567. 3. Las cargas no superan el 87% de la capacidad hidráulica de elevación o el 75% de la carga basculante. 4. Las cargas marcadas con un asterisco (*) están limitadas por la capacidad hidráulica, más que por la carga de vuelco.

CAPACIDAD DE ELEVACIÓN EC480EL

Capacidad de elevación en el extremo del brazo sin cazo.

Para la capacidad de elevación incluido el cazo, simplemente reste el peso real del cazo de enganche directo o cazo con enganche rápido de los siguientes valores.

	Gancho de elevación con respecto al nivel del suelo		1,5 m		3,0 m		4,5 m		6,0 m		7,5 m		9,0 m		10,5 m		Máx. alcance		
			Longitudinal UC	Transversal UC	Longitudinal UC	Transversal UC	Longitudinal UC	Transversal UC	Longitudinal UC	Transversal UC	Longitudinal UC	Transversal UC	Longitudinal UC	Transversal UC	Longitudinal UC	Transversal UC	Longitudinal UC	Transversal UC	m
Pluma: 7,0m Brazo: 3,9m Teja: 600mm CWT: 9 750kg	9 m	kg															*8 060	*8 060	8,3
	7,5 m	kg											*9 070	8 310			*7 630	*7 630	9,3
	6 m	kg									*9 620	*9 620	*9 230	8 220			*7 490	6 830	10,
	4,5 m	kg							*12 430	*12 430	*10 750	10 610	*9 800	8 000			*7 550	6 250	10,4
	3 m	kg					*20 560	*20 560	*14 830	14 000	*12 090	10 140	*10 550	7 740	*9 440	6 080	*7 800	5 930	10,7
	1,5 m	kg					*20 860	19 940	*16 920	13 250	*13 350	9 710	*11 300	7 490	9 450	5 960	*8 260	5 830	10,7
	0 m	kg					*20 810	19 360	*18 280	12 780	*14 280	9 390	*11 690	7 300			*9 000	5 930	10,4
	-1,5 m	kg	*9 630	*9 630	*13 700	*13 700	*25 520	19 230	*18 780	12 560	*14 710	9 220	*11 590	7 200			10 030	6 280	10,
	-3 m	kg	*16 090	*16 090	*21 130	*21 130	*24 410	19 350	*18 370	12 560	*14 450	9 210	*11 540	7 240			*11 010	6 990	9,3
	-4,5 m	kg			*30 400	*30 400	*22 040	19 690	*16 850	12 750	*13 070	9 380					*11 330	8 370	8,2
	-6 m	kg					*17 660	*17 660	*13 260	13 240							*11 290	*11 290	6,7
	Pluma: 7,0m Brazo: 4,8m Teja: 600mm CWT: 9 750kg	9 m	kg											*7 880	*7 880			*7 290	*7 290
7,5 m		kg											*7 720	*7 720			*7 020	6 860	10,1
6 m		kg											*8 080	*8 080	*8 090	6 370	*6 950	6 060	10,8
4,5 m		kg									*9 440	*9 440	*8 760	8 090	*8 380	6 250	*7 040	5 570	11,2
3 m		kg					*17 390	*17 390	*13 050	*13 050	*10 870	10 270	*9 610	7 770	*8 850	6 080	*7 300	5 300	11,4
1,5 m		kg					*21 700	20 380	*15 450	13 420	*12 310	9 750	*10 500	7 460	*9 360	5 900	*7 740	5 190	11,4
0 m		kg					*24 290	19 350	*17 250	12 760	*13 490	9 340	*11 250	7 210	9 240	5 750	*8 420	5 240	11,2
-1,5 m		kg	*9 300	*9 300	*13 830	*13 830	*25 250	18 930	*18 260	12 390	*14 250	9 070	*11 430	7 030	9 160	5 670	8 860	5 490	10,8
-3 m		kg	*14 260	*14 260	*19 340	*19 340	*24 960	18 870	*18 420	12 260	*14 430	8 960	*11 360	6 980			9 690	6 000	10,1
-4,5 m		kg	*19 970	*19 970	*26 530	*26 530	*23 480	19 070	*17 630	12 340	*13 820	9 010	*10 870	7 080			*10 600	6 950	9,1
-6 m		kg			*28 670	*28 670	*20 450	19 540	*15 490	12 640	*11 730	9 300					*11 050	8 890	7,8

Notas:

1. Máquina en "Modo Fino-F" (aumento de potencia) para capacidades de elevación. 2. Las cargas citadas cumplen con las normas de capacidad de elevación de excavadoras hidráulicas SAE J1097 e ISO 10567. 3. Las cargas no superan el 87% de la capacidad hidráulica de elevación o el 75% de la carga basculante. 4. Las cargas marcadas con un asterisco (*) están limitadas por la capacidad hidráulica, más que por la carga de vuelco.

Especificaciones

CAPACIDAD DE ELEVACIÓN EC480E anchura retráctil mecánicamente

Capacidad de elevación en el extremo del brazo sin cazo.

Para la capacidad de elevación incluido el cazo, simplemente reste el peso real del cazo de enganche directo o cazo con enganche rápido de los siguientes valores.

	Gancho de elevación con respecto al nivel del suelo	1,5 m		3,0 m		4,5 m		6,0 m		7,5 m		9,0 m		10,5 m		Máx. alcance			
		Longitudinal UC	Transversal UC	Longitudinal UC	Transversal UC	Longitudinal UC	Transversal UC	Longitudinal UC	Transversal UC	Longitudinal UC	Transversal UC	Longitudinal UC	Transversal UC	Longitudinal UC	Transversal UC	Longitudinal UC	Transversal UC	m	
Pluma: 6,5m ME Brazo: 2,55m Teja: 600mm CWT: 9 750kg	7,5 m	kg															*12 280	11 680	7,3
	6 m	kg						*13 270	*13 270	*12 200	11 030						*12 030	9 620	8,2
	4,5 m	kg					*19 800	*19 800	*15 110	14 950	*12 950	10 750					*12 030	8 560	8,7
	3 m	kg					*23 500	21 350	*17 170	14 250	*13 970	10 410					*12 360	8 050	8,9
	1,5 m	kg					*17 080	*17 080	*18 730	13 720	*14 840	10 110					12 510	7 930	8,9
	0 m	kg					*25 160	20 440	*19 360	13 450	*15 240	9 930					*12 950	8 200	8,7
	-1,5 m	kg			*18 530	*18 530	*24 830	20 530	*18 920	13 410	*14 810	9 910					*13 250	8 970	8,1
	-3 m	kg			*28 560	*28 560	*22 190	20 820	*17 110	13 590							*13 350	10 650	7,2
-4,5 m	kg					*17 080	*17 080												5,8
Pluma: 6,5m ME Brazo: 3,0m Teja: 600mm CWT: 9 750kg	7,5 m	kg								*11 170	11 160						*10 570	*10 570	7,7
	6 m	kg								*11 350	11 030						*10 270	8 880	8,5
	4,5 m	kg					*18 090	*18 090	*14 130	*14 130	*12 210	10 710	*11 300	8 040			*10 360	7 950	9,1
	3 m	kg					*22 630	21 510	*16 280	14 210	*13 320	10 310	*11 730	7 870			*10 750	7 480	9,3
	1,5 m	kg					*24 490	20 460	*18 050	13 590	*14 320	9 960	*12 160	7 710			*11 540	7 350	9,3
	0 m	kg					*26 010	20 110	*18 970	13 230	*14 910	9 730	12 140	7 610			12 050	7 560	9,
	-1,5 m	kg			*19 130	*19 130	*25 170	20 110	*18 870	13 120	*14 800	9 660					*12 570	8 190	8,5
	-3 m	kg			*30 950	*30 950	*23 000	20 360	*17 550	13 240	*13 360	9 810					*12 870	9 550	7,7
-4,5 m	kg					*18 790	*18 790	*13 950	13 680							*12 730	12 710	6,3	
Pluma: 7,0m Brazo: 2,55m Teja: 600mm CWT: 9 750kg	9,0 m	kg															*11 710	*11 710	6,6
	7,5 m	kg								*11 170	*11 170						*11 270	10 720	7,9
	6 m	kg								*12 920	*12 920	*11 540	11 540				*11 180	9 050	8,7
	4,5 m	kg							*14 950	*14 950	*12 500	11 180	*11 320	8 490			*11 260	8 160	9,2
	3 m	kg							*17 080	14 720	*13 610	10 790	*11 790	8 320			*11 450	7 710	9,5
	1,5 m	kg							*18 570	14 200	*14 540	10 470	*12 230	8 160			11 400	7 610	9,5
	0 m	kg							*19 110	13 970	*15 020	10 290	12 160	8 080			11 780	7 840	9,2
	-1,5 m	kg					*24 260	21 630	*18 750	13 950	*14 830	10 260					*12 310	8 490	8,7
-3 m	kg			*27 060	*27 060	*22 120	21 920	*17 360	14 130	*13 500	10 420					*12 490	9 850	7,9	
-4,5 m	kg					*18 270	*18 270	*14 090	*14 090							*12 200	*12 200	6,6	

Notas: 1. Máquina en "Modo Fino-F" (aumento de potencia) para capacidades de elevación. 2. Las cargas citadas cumplen con las normas de capacidad de elevación de excavadoras hidráulicas SAE J1097 e ISO 10567. 3. Las cargas no superan el 87% de la capacidad hidráulica de elevación o el 75% de la carga basculante. 4. Las cargas marcadas con un asterisco (*) están limitadas por la capacidad hidráulica, más que por la carga de vuelco.

CAPACIDAD DE ELEVACIÓN EC480E anchura retráctil mecánicamente

Capacidad de elevación en el extremo del brazo sin cazo.

Para la capacidad de elevación incluido el cazo, simplemente reste el peso real del cazo de enganche directo o cazo con enganche rápido de los siguientes valores.

	Gancho de elevación con respecto al nivel del suelo	1,5 m		3,0 m		4,5 m		6,0 m		7,5 m		9,0 m		10,5 m		Máx. alcance			
		Longitudinal UC	Transversal UC	Longitudinal UC	Transversal UC	Longitudinal UC	Transversal UC	Longitudinal UC	Transversal UC	Longitudinal UC	Transversal UC	Longitudinal UC	Transversal UC	Longitudinal UC	Transversal UC	Longitudinal UC	Transversal UC	m	
Pluma: 7,0m Brazo: 3,0m Teja: 600mm CWT: 9 750kg	9,0 m	kg															*10 650	*10 650	7,2
	7,5 m	kg								*10 270	*10 270						*10 380	9 830	8,3
	6 m	kg								*10 800	*10 800	*10 350	8 590				*10 360	8 390	9,1
	4,5 m	kg					*18 750	*18 750	*14 010	*14 010	*11 810	11 150	*10 690	8 440			*10 490	7 600	9,6
	3 m	kg							*16 220	14 700	*13 000	10 710	*11 270	8 220			*10 700	7 190	9,8
	1,5 m	kg							*17 920	14 080	*14 040	10 350	*11 830	8 020			10 660	7 080	9,8
	0 m	kg					*17 740	*17 740	*18 750	13 760	*14 680	10 110	11 990	7 900			10 970	7 260	9,6
	-1,5 m	kg			*13 630	*13 630	*24 700	21 190	*18 680	13 680	*14 720	10 030	*11 860	7 900			*11 680	7 800	9,1
	-3 m	kg			*25 270	*25 270	*22 860	21 450	*17 650	13 810	*13 860	10 130					*11 990	8 920	8,3
	-4,5 m	kg					*19 560	*19 560	*15 150	14 160							*12 050	11 300	7,1
Pluma: 7,0m Brazo: 3,35m Teja: 600mm CWT: 9 750kg	9,0 m	kg									*10 020	*10 020				*10 080	*10 080	7,6	
	7,5 m	kg									*9 760	*9 760				*9 470	9 230	8,7	
	6 m	kg									*10 360	*10 360	*9 900	8 700			*9 270	7 970	9,5
	4,5 m	kg					*17 590	*17 590	*13 440	*13 440	*11 430	11 260	*10 360	8 520			*9 340	7 250	9,9
	3 m	kg					*22 320	*22 320	*15 730	14 880	*12 680	10 810	*11 020	8 280			*9 670	6 880	10,2
	1,5 m	kg					*15 350	*15 350	*17 590	14 210	*13 820	10 420	*11 660	8 060			10 180	6 780	10,2
	0 m	kg					*18 910	*18 910	*18 640	13 830	*14 580	10 150	12 000	7 910			10 450	6 930	9,9
	-1,5 m	kg			*13 700	*13 700	*25 160	21 160	*18 790	13 700	*14 780	10 040	11 950	7 870			11 190	7 400	9,4
	-3 m	kg			*23 340	*23 340	*23 580	21 370	*18 020	13 770	*14 180	10 090					*11 610	8 350	8,7
	-4,5 m	kg			*27 470	*27 470	*20 660	*20 660	*15 940	14 050	*11 940	10 390					*11 790	10 310	7,5
Pluma: 7,0m Brazo: 3,9m Teja: 600mm CWT: 9 750kg	9 m	kg														*8 060	*8 060	8,3	
	7,5 m	kg											*9 070	8 920			*7 630	*7 630	9,3
	6 m	kg									*9 620	*9 620	*9 230	8 830			*7 490	7 360	10.
	4,5 m	kg							*12 430	*12 430	*10 750	*10 750	*9 800	8 610			*7 550	6 750	10,4
	3 m	kg					*20 560	*20 560	*14 830	*14 830	*12 090	10 930	*10 550	8 350	*9 440	6 580	*7 800	6 420	10,7
	1,5 m	kg					*20 860	*20 860	*16 920	14 370	*13 350	10 500	*11 300	8 100	9 700	6 460	*8 260	6 310	10,7
	0 m	kg					*20 810	*20 810	*18 280	13 880	*14 280	10 180	*11 860	7 900			*9 000	6 430	10,4
	-1,5 m	kg	*9 630	*9 630	*13 700	*13 700	*25 520	21 060	*18 780	13 660	*14 710	10 000	11 890	7 810			*10 190	6 810	10.
	-3 m	kg	*16 090	*16 090	*21 130	*21 130	*24 410	21 180	*18 370	13 660	*14 450	9 990	*11 540	7 850			*11 010	7 570	9,3
	-4,5 m	kg			*30 400	*30 400	*22 040	21 530	*16 850	13 860	*13 070	10 170					*11 330	9 060	8,2
-6 m	kg					*17 660	*17 660	*13 260	*13 260							*11 290	*11 290	6,7	
Pluma: 7,0m Brazo: 4,8m Teja: 600mm CWT: 9 750kg	9 m	kg											*7 880	*7 880			*7 290	*7 290	9,2
	7,5 m	kg											*7 720	*7 720			*7 020	*7 020	10,1
	6 m	kg											*8 080	*8 080	*8 090	6 870	*6 950	6 540	10,8
	4,5 m	kg									*9 440	*9 440	*8 760	8 700	*8 380	6 740	*7 040	6 030	11,2
	3 m	kg					*17 390	*17 390	*13 050	*13 050	*10 870	*10 870	*9 610	8 390	*8 850	6 570	*7 300	5 740	11,4
	1,5 m	kg					*21 700	*21 700	*15 450	14 540	*12 310	10 540	*10 500	8 070	*9 360	6 390	*7 740	5 630	11,4
	0 m	kg					*24 290	21 190	*17 250	13 870	*13 490	10 120	*11 250	7 810	9 490	6 240	*8 420	5 700	11,2
	-1,5 m	kg	*9 300	*9 300	*13 830	*13 830	*25 250	20 760	*18 260	13 490	*14 250	9 850	*11 720	7 640	9 400	6 160	9 100	5 970	10,8
	-3 m	kg	*14 260	*14 260	*19 340	*19 340	*24 960	20 700	*18 420	13 360	*14 430	9 740	11 670	7 580			9 950	6 520	10,1
	-4,5 m	kg	*19 970	*19 970	*26 530	*26 530	*23 480	20 910	*17 630	13 440	*13 820	9 800	*10 870	7 690			*10 600	7 550	9,1
-6 m	kg			*28 670	*28 670	*20 450	*20 450	*15 490	13 750	*11 730	10 090					*11 050	9 640	7,8	

Notas: 1. Máquina en "Modo Fino-F" (aumento de potencia) para capacidades de elevación. 2. Las cargas citadas cumplen con las normas de capacidad de elevación de excavadoras hidráulicas SAE J1097 e ISO 10567. 3. Las cargas no superan el 87% de la capacidad hidráulica de elevación o el 75% de la carga basculante. 4. Las cargas marcadas con un asterisco (*) están limitadas por la capacidad hidráulica, más que por la carga de vuelco.

Equipamientos

EQUIPAMIENTO DE SERIE

Motor

Motor diesel turbo de 4 tiempos con refrigeración por agua, inyección directa y refrigerador de aire de carga que cumple con los requisitos de la legislación Tier 4f EU (Etapa V)

Filtro de aire con indicador

Calentador de admisión de aire

Prefiltro ciclónico

Parada eléctrica del motor

Filtro de combustible y separador de agua

Bomba de llenado de combustible: 50 l/min, con apagado automático

Alternador, 80 A

Sistema de control eléctrico/electrónico

Contronics

Sistema de control de manejo avanzado

Sistema de autodiagnóstico

Indicación del estado de la máquina

Control de potencia sensible a la velocidad del motor

Sistema de ralentí automático

Aumento de potencia "One-touch"

Función de parada/arranque de seguridad

Monitor en color LCD ajustable

Interruptor maestro de desconexión eléctrica

Circuito de prevención de re arranque del motor

Luces halógenas de alta capacidad:

Montadas en el bastidor 2

Montadas en la pluma 2

Baterías, 2 x 12 V / 200 Ah

Motor de arranque, 24 V / 7 kW

Bastidor

Acceso con pasamanos

Área de almacenaje de herramientas

Chapas metálicas perforadas antideslizantes

Cubierta inferior (alta resistencia)

Bastidor inferior

Cubierta inferior (alta resistencia)

Ajustadores hidráulicos de cadenas

Eslabones de orugas engrasados y sellados

Track Guard

Sistema hidráulico

Válvula de seguridad de presión: pluma

Dispositivo de aviso de sobrecarga

Sistema hidráulico de detección automática

Circuito de caudal de cazo de 2 bombas

Sistema de suma

Prioridad de pluma

Prioridad de brazo

Prioridad de giro

Válvulas de regeneración de la pluma, brazo y cazo

Válvulas anti-rebote de giro

Válvulas de retención de pluma y brazo

Sistema de filtración multietapa

Amortiguación de cilindro

Sellos de contaminación de cilindro

Válvula hidráulica auxiliar

Motores de traslación de dos velocidades automáticos

Aceite hidráulico, ISO VG 46

EQUIPAMIENTO DE SERIE

Cabina e interior

Cabina con certificación ROPS (ISO12117-2)

Amortiguadores de aceite de silicio y goma con muelle

Pedales de traslación y palancas manuales

Asiento de operador ajustable y consola de control de joysticks.

Joysticks de control con 4 interruptores cada uno

Calefacción y aire acondicionado, automático

Antena flexible

Radio con toma de MP3, USB con Bluetooth

Palanca de bloqueo de seguridad hidráulica

La cabina, con aislamiento acústico, incluye:

Portavasos

Cierres de puerta

Cristales tintados

Alfombra de piso

Bocina

Amplia área de almacenaje

Ventana delantera de tipo de elevación

Parabrisas inferior desmontable

Cinturón de seguridad

Cristales de seguridad

Cortinillas parasol, delantera, techo, trasera

Protección contra lluvia

Limpiaparabrisas con función intermitente

Cámara de visión trasera

Llave maestra

Tejas

700 mm con aristas triples

Equipamiento de excavación

Pluma: HD de 7,0 m

Brazo: HD de 3,35m

Lubricación manual centralizada

EQUIPAMIENTO OPCIONAL

Motor

Calentador de bloque: 120 V, 240 V

Prefiltro de baño de aceite

Calentador de refrigerante diesel, 10 kW

Separador de agua con calentador

Parada automática del motor

Sistema eléctrico

Luces de trabajo adicionales: Halógenas/LED

Montadas en la cabina 3

Montadas en la pluma 2

Montada en el contrapeso 1

Alarma de traslación

Sistema antirrobo

Rotativo de advertencia

Bastidor

Contrapeso desmontable hidráulico

EQUIPAMIENTO OPCIONAL

Bastidor inferior

- Protección completa de las cadenas
- Indicador de anchura de cadena retraible mecánicamente

Sistema hidráulico

- Válvula de seguridad de presión: brazo
- Función de flotación de pluma
- Tuberías hidráulicas:
 - Sistema de gestión de herramientas de trabajo
 - Sistema de gestión de implementos (hasta 20 memorias programables)
- Martillo y cizalla, caudal de 1 y 2 bombas
- Martillo y cizalla:
 - caudal variable y preajuste de presión
- Filtro de retorno adicional
- Inclinación y rotadr (máx.
- Cucharón
 - Línea de fugas de aire (drenaje)
- Tubería de enganche rápido
- Enganche rápido hidráulico Volvo S3
- Enganche rápido hidráulico Volvo VQC-HU
- Enganche rápido hidráulico Volvo DR48
- Aceite hidráulico, ISO VG 32
- Aceite hidráulico, ISO VG 46
- Aceite hidráulico, ISO VG 68
- Aceite hidráulico, biodegradable 46
- Aceite hidráulico, larga duración 32
- Aceite hidráulico, larga duración 46
- Aceite hidráulico, larga duración 68

EQUIPAMIENTO OPCIONAL

Cabina e interior

- Asiento tapizado con calefacción
- Asiento tapizado con calefacción y suspensión de aire
- Cambio de patrón de control piloto
- Pasador de apertura superior
- Protección contra caída de objetos (FOG)
- Montada en el bastidor
- Montada en la cabina
- Estructura de protección contra la caída de objetos (FOPS)
- Kit de fumador (cenicero y encendedor)
- Red de seguridad, parabrisas delantero
- Limpiaparabrisas inferior con control intermitente
- Cámara de visión trasera
- Kit antivandalismo
- Llave específica

Tejas

- Tejas de 600/700/800/900 mm con aristas triples
- Zapatas de 600 mm de triple garra y eslabones HD
- Tejas de 600 mm con aristas dobles

Equipamiento de excavación

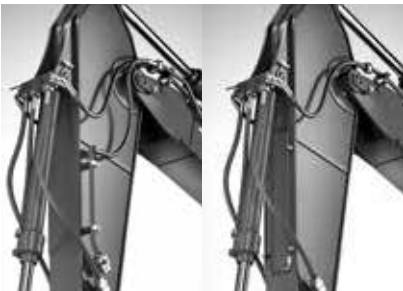
- Pluma: ME de 6,45 m
- Brazo: 2,55 m, 3,0 m, 3,9 m, 4,8 m
- Enganche con argolla de elevación

Servicio

- Kit de herramientas, mantenimiento diario
- Kit de herramientas, completo
- Sistema de lubricación automática
- Compresor de aire

SELECCIÓN DE EQUIPAMIENTO OPCIONAL DE VOLVO

Sistema hidráulico auxiliar Martillo / Cizalla Inclinación / Rotador



Cámara de visión trasera



Luces LED



Compresor de aire



Carro inferior retráctil



Contrapeso desmontable



No todos los productos están disponibles en todos los mercados. Bajo nuestra política de mejora continua, nos reservamos el derecho de cambiar las especificaciones y el diseño sin previo aviso. Las ilustraciones no muestran necesariamente la versión de serie de la máquina.

VOLVO

Volvo Construction Equipment

volvoce.com