

Volvo Construction Equipment
Building Tomorrow



PL3005E, PL4809E

Tiendetubos Volvo Capacidad de volteo: 96-110 t



Pasión por el rendimiento

En Volvo Construction Equipment, no queremos ser sólo su compañero de viaje. Gracias al desarrollo de productos y servicios que elevan la productividad, podemos ayudar a los expertos de la industria a reducir los costes y aumentar los beneficios. Como parte del Grupo Volvo, nos apasionan las soluciones innovadoras que le ayuden a trabajar, pero no más, sino mejor.

Le ayudamos a hacer más

Hacer más con menos es un rasgo característico de Volvo Construction Equipment. Desde hace tiempo, la alta productividad está unida a un bajo consumo de combustible, fácil utilización y durabilidad. En lo que se refiere a reducir los costes de ciclo de vida, Volvo no tiene rival.

Diseñadas para ajustarse a sus necesidades

Se necesita mucho trabajo para crear soluciones que se adecuen a las necesidades particulares de las distintas aplicaciones industriales. Con frecuencia, la innovación necesita de la alta tecnología, pero no siempre es así. Algunas de nuestras mejores ideas han sido simples, basadas en una comprensión clara y profunda del trabajo de nuestros clientes.



Se aprende mucho en 180 años

Con el paso de los años, Volvo ha diseñado soluciones que han revolucionado el uso de los equipos de construcción. Volvo es sinónimo de seguridad, más que ninguna otra marca. Proteger a los operadores y al resto de personal y reducir nuestro impacto sobre el medio ambiente son valores tradicionales que continúan guiando nuestra filosofía de diseño de productos.

Estamos de su lado

Respaldamos la marca Volvo con las mejores personas. Volvo es una empresa realmente global, que se esfuerza en apoyar a sus clientes de forma rápida y eficiente, en cualquier parte del mundo.

Tenemos pasión por el rendimiento.



Volvo Trucks



Renault Trucks



Mack Trucks



UD Trucks



Volvo Buses



Volvo Construction Equipment



Volvo Penta



Volvo Financial Services

La máquina multitareas

Con las tiendetubos de la serie E de Volvo podrá hacer todo lo que haría con una pluma lateral tradicional y mucho más. Además de las opciones de bajada, la capacidad de giro de 360° y la gran estabilidad en pendientes de hasta 35° amplía las posibilidades de colocación de los tubos hasta límites nunca vistos. El contrastado diseño basado en la estructura de una excavadora multiplica el rendimiento y la rentabilidad de la inversión, gracias a la versatilidad de una máquina capaz de trabajar en muchos proyectos diferentes.

Productividad y estabilidad máximas

Manipule fácilmente tubos grandes y pesados con las tiendetubos de la serie E de Volvo, todo un prodigio de productividad. Gracias a sus prestaciones avanzadas y a su diseño único, son las tiendetubos más estables y seguras de su categoría para trabajar en pendientes. La PL4809E tiene una capacidad de vuelco certificada de hasta 110 toneladas.



Seguridad líder en el mercado

Multiplique la productividad del operador con una cabina espaciosa y cómoda sin rival en el sector. La cabina de seguridad con la certificación ROPS destaca por sus controles posicionados ergonómicamente y el excelente aislamiento del ruido y de la vibración. El sistema del elevador hidráulico de la cabina brinda una visibilidad excelente tanto de la zanja como del perímetro del lugar de trabajo. Los controles están dispuestos como en la cabina de la excavadora, por lo que pueden utilizar la máquina muchos más operadores.



Rentabilidad de la inversión

Aproveche su inversión al máximo gracias a la versatilidad de la tiendetubos giratoria basada en las excavadoras Volvo. La máquinas pueden pasar fácilmente del modo tiendetubos al modo de excavadora estándar en solo medio día y usarse con cualquier implemento para excavadora.



La máquina ideal para cualquier trabajo

Gracias a su capacidad de giro de 360° podrá realizar diferentes operaciones con una sola máquina, tareas como la carga/descarga, las conexiones y la alimentación de máquinas para doblar tubos. El giro de 360° permite trabajar alrededor de toda la máquina en posición estática, para evitar mover las orugas y dañar el suelo, y al mismo tiempo aumentar la seguridad en la obra.





OPCIONES DE COLOCACIÓN INFINITAS

Disfrute de una maniobrabilidad y un rendimiento excepcionales gracias a las tiendetubos de la serie E de Volvo y a su capacidad de giro de 360°. Gracias a un diseño basado en la estructura de una excavadora, la tiendetubos ofrece un sinfín de posibilidades de colocación de tubos y permite trabajar con seguridad en pendientes de hasta 35°. Trabaje siempre con la máxima seguridad gracias al sistema Load Management System (LMS), que indica si se alcanza el límite de carga y muestra el estado de la carga a los demás usuarios de la obra.



EL TIEMPO ES DINERO: PÓNGASE YA MANOS A LA OBRA

Aproveche cada instante con la revolucionaria tiendetubos de la serie E de Volvo. La máquina facilita los desplazamientos por la obra y puede desplazarse en menos de 30 minutos, sin necesidad de desmontar la pluma ni el contrapeso. Póngase a trabajar sin perder ni un minuto gracias a un diseño versátil y eficiente.

Cada minuto cuenta

Las tiendetubos Volvo serie E se han diseñado con el máximo tiempo de explotación en mente. Puede volver al trabajo sin perder tiempo cuando cambie de emplazamiento, porque nunca será necesario desmontar la pluma y el contrapeso. Volvo tiene el compromiso de proporcionar soluciones a medida para garantizar el más alto rendimiento en cualquier parte del mundo y en todo momento con la avanzada asistencia de nuestra red de servicio global.

Mantenimiento económico

Aproveche al máximo el tiempo de disponibilidad de la máquina gracias a la limpieza y el mantenimiento regulares de los filtros desplazados, con su práctico acceso separado del motor y el radiador. Mantenga a raya los costes evitando los tiempos de parada imprevistos y controlando al detalle su máquina gracias a CareTrack. Acceda de forma remota a informes sobre la posición, la utilización, la productividad o el consumo de combustible de la máquina.



Aquí para ayudarle

Disfrute de la mejor asistencia cuando y donde la necesite, incluso en los lugares más remotos. Aproveche la completa infraestructura de técnicos, talleres y concesionarios de la red internacional de servicio Volvo. Además, los clientes situados en lugares remotos pueden disponer de puntos de asistencia especializados en colaboración con los concesionarios Volvo. Volvo escucha sus necesidades y puede adaptar las soluciones a su perfil, para ayudarle a reducir el coste total de propiedad.



Máxima calidad en todos los componentes

Apueste por unos componentes con el máximo nivel de calidad posible. Los repuestos originales Volvo están optimizados para maximizar la disponibilidad y el rendimiento de su máquina y se han sometido a rigurosas pruebas y certificaciones para garantizar unos niveles de calidad excepcionales. Y como las tiendetubos Volvo comparten el 90% de los componentes recomendados con las excavadoras, podrá reducir los costes de almacenamiento de piezas de mantenimiento y desgaste.



Oferta de formación ampliada

Apueste por un sistema de formación más seguro y eficaz con el primer simulador de tiendetubos del mundo, con el sello de Volvo. Complemente su oferta de formación con un simulador sofisticado y realista que le ayudará a trabajar con la máxima productividad. Los operadores pueden practicar no solo los aspectos básicos de la utilización de una máquina tiendetubos o una excavadora, sino también situaciones menos habituales, sin poner en peligro la seguridad de ningún usuario de la obra.



Garantizar la seguridad de la carga

El LMS (sistema de gestión de carga) indica el estado de carga y emite una señal cuando se alcanza el límite de carga.

Seguridad líder en el mercado

Incrementa la productividad y seguridad del operador con la cabina con certificación ROPS y el sistema de gestión de carga de serie.

OPCIONES DE COLOCACIÓN INFINITAS

Con una capacidad de giro de 360° y una gran estabilidad en pendientes de hasta 35°, las posibilidades de colocación de los tubos no tienen límites.

Máxima calidad en todos los componentes

Las piezas originales Volvo se someten a pruebas exigentes para garantizar la más alta calidad.

Rentabilidad de la inversión

Utilice la versatilidad del tiendetubos Volvo, que se puede convertir en una excavadora estándar en medio día o menos.

Mantenimiento económico

Maximice el tiempo de explotación con puntos de mantenimiento de fácil acceso y mediante el seguimiento remoto de la máquina con CareTrack.



Solución de 360°

EL TIEMPO ES DINERO: PÓNGASE YA MANOS A LA OBRA

Desplácese entre una obra y otra con la máxima comodidad, sin necesidad de desmontar la pluma ni el contrapeso.

Productividad y estabilidad máximas

Manipule tuberías grandes y pesadas con los tiendetubos más estables y seguros de su clase, independientemente de las condiciones, incluso en pendientes.

Oferta de formación ampliada

Apueste por un sistema de formación más seguro y eficaz con el primer simulador de tiendetubos del mundo, con el sello de Volvo.

Reduzca los costes de stocks de repuestos

Hasta el 90% de los componentes recomendados con las tiendetubos para piezas de mantenimiento y desgaste son comunes con las excavadoras.

Aquí para ayudarle

Confíe en nuestra asistencia cuando la necesite, donde la necesite, con la amplia red de servicio global de Volvo.

La máquina ideal para cualquier trabajo

Realice muchas aplicaciones con una máquina en una posición fija gracias a su giro de 360°.



Volvo PL3005E, PL4809E al detalle

Motor

Las emisiones del motor Volvo Tier 4f (Etapa V) de última generación cumplen totalmente con las exigencias de las regulaciones sobre emisiones más recientes. Con la incorporación de la tecnología de combustión avanzada de Volvo (V-ACT), se ha diseñado para ofrecer el máximo rendimiento y un bajo consumo de combustible. El motor utiliza inyectores de combustible precisos de alta presión, turbo e intercooler, y controles del motor electrónicos para optimizar el rendimiento de la máquina. Filtro de aire: 3 etapas con precalentador. Sistema de ralentí automático: Reduce la velocidad del motor a ralentí cuando no se utilizan las palancas y los pedales. De este modo, se minimiza el consumo de combustible y el ruido en la cabina.

PL3005E

Motor	Volvo	D8J
Potencia máxima a	r/min (r/s)	1 800 (30)
Neta, ISO 9249 / SAE J1349	kW / hp métrico (hp)	179 / 243 (240)
Bruta, ISO 14396 / SAE J1995	kW / hp métrico (hp)	180 / 245 (241)
Par motor máx.	Nm (ft lbf)	1 238 (913)
a una velocidad de motor de	r/min (r/s)	1 350 (22.5)
Nº. de cilindros		6
Cilindrada	l (pulg ³)	7,8 (476)
Diámetro	mm (pulg.)	110 (4.3)
Carrera	mm (pulg.)	136 (5.4)

PL4809E

Motor	Volvo	D13J
Potencia máxima a	r/min (r/s)	1 800 (30)
Neta, ISO 9249 / SAE J1349	kW / hp métrico (hp)	283 / 385 (380)
Bruta, ISO 14396 / SAE J1995	kW / hp métrico (hp)	284 / 386 (381)
Par motor máx.	Nm (ft lbf)	1 928 (1,422)
a una velocidad de motor de	r/min (r/s)	1 350 (22.5)
Nº. de cilindros		6
Cilindrada	l (pulg ³)	12,8 (781)
Diámetro	mm (pulg.)	131 (5.16)
Carrera	mm (pulg.)	158 (6.22)

Sistema eléctrico

Sistema eléctrico de alta capacidad con una buena protección. Se utilizan enchufes de cable de doble cierre y a prueba de agua para evitar la corrosión en las conexiones. Los relés principales y las válvulas solenoides están protegidos para evitar daños. El interruptor principal se suministra de forma estándar. Contronics ofrece un monitorizado avanzado de las funciones de la máquina e información de diagnóstico importante.

Tensión	V	24
Baterías	V	2 x 12
Capacidad de las baterías	Ah	200
Alternador	V/Ah	28/80

Sistema de transmisión de orugas

PL3005E: Cada cadena está accionada por un motor de traslación que puede ajustar el usuario. Los frenos de la oruga son de discos múltiples, accionados por muelles y liberados por presión hidráulica. El motor de desplazamiento, el freno y la caja de transmisión planetaria están bien protegidos dentro del bastidor de la oruga.

PL4809E: Cada cadena está impulsada por un motor de traslación automático de dos velocidades. Los frenos de la oruga son de discos múltiples, accionados por muelles y liberados por presión hidráulica. Los motores de traslación, los frenos y las transmisiones planetarias finales están bien protegidos dentro del bastidor de orugas. *PL4809E tiene motores de velocidad variable que puede ajustar el usuario

Sistema de traslación

PL3005E

Velocidad máxima de traslación	km/h (mph)	5,5 (3.4)
--------------------------------	------------	-----------

PL4809E

Velocidad máxima de traslación	km/h (mph)	6 (3.7)
--------------------------------	------------	---------

Chasis

PL3005E: El bastidor inferior tiene un resistente chasis de geometría en X. Cadenas de orugas engrasadas y selladas de serie.

PL4809E: El sistema de indicación variable hidráulicamente proporciona una indicación amplia para la estabilidad del trabajo y se puede retraer para reducir la anchura de transporte. Los contrapesos desmontables montados en el bastidor trasero proporcionan estabilidad añadida y bajan el centro de gravedad de la máquina. Se retiran fácilmente para reducir el peso de transporte.

Sistema hidráulico

El sistema hidráulico se ha diseñado para ofrecer una alta productividad, altas capacidades de elevación, precisión de manejo y un bajo consumo de combustible.

PL3005E

Bomba principal, tipo de 2 bombas con pistones axiales de desplazamiento variable		
Caudal máximo	l/min (gal/min)	2 x 263 (2 x 69.5)
Bomba piloto, bomba de engranajes		
Caudal máximo	l/min (gal/min)	18 (5)

PL4809E

Bomba principal, tipo de 2 bombas con pistones axiales de desplazamiento variable		
Caudal máximo	l/min (gal/min)	2 x 358 (2 x 94.6)
Bomba piloto, bomba de engranajes		
Caudal máximo	l/min (gal/min)	32 (8.45)

Motores hidráulicos

PL3005E: Traslación: Motor de pistón axial de desplazamiento variable con freno mecánico Giro: Motor de pistón de desplazamiento variable con freno mecánico Cabrestante: Motor de pistón de desplazamiento variable con freno mecánico

PL4809E: Traslación: Motor de pistón axial de desplazamiento variable con freno mecánico Giro: Motor de pistón axial de desplazamiento fijo con freno mecánico

Cabina

La cabina Volvo Care Cab, con estructura de protección del operador, proporciona seguridad, además de un amplio espacio interior, para los pies y las piernas. En el modo de trabajo, la cabina se eleva hidráulicamente alrededor de 496 mm/19,5" y ofrece un amplio campo visual de todo el lugar de trabajo, guincho, pluma y bloque de carga. La visibilidad se maximiza a través del cristal de la cabina, la escotilla de techo transparente, y la ventana de la puerta corredera de dos piezas. Esto mejora la confianza, la comodidad, la seguridad y la efectividad del operador. El asiento de lujo incorpora ajustes de altura, inclinación, reclinado y adelante-atrás, así como un cinturón de seguridad retráctil y suspensión horizontal seleccionable que aísla al operador de las vibraciones.

Pluma

La pluma asimétrica proporciona al operador una vista clara del bloque de ganchos a cualquier altura, así como de la zanja, para proporcionar una colocación precisa y segura de la carga. La pluma larga proporciona una elevada altura del gancho y de alcance, por lo que la máquina puede trabajar más alejada de la zanja.

Cabrestante

El cabrestante planetario de línea alta proporciona una elevación suave y un control preciso. El motor hidráulico del cabrestante tiene un freno de fricción multidisco que se aplica con un muelle y se libera hidráulicamente.

Sistema de gestión de carga (LMS)

El sistema de gestión de carga (LMS) de Volvo mejora la confianza, la efectividad y la seguridad del operador. Las tiendetubos de Volvo utilizan sensores de carga, pluma y montados en la superestructura que permiten a los operadores de a bordo supervisar el ángulo de la pluma, así como la orientación de la cabina y la inclinación. El ordenador utiliza esta información para calcular las cargas reales y la cargas medidas de trabajo en tiempo real mediante un monitor situado en el interior de la cabina con sistemas de señalización sonora. Esto permite al operador mantener un completo control de la máquina sobre suelos planos y nivel o pendientes pronunciadas mediante el giro de 360 grados. El sistema de gestión de carga utiliza luces de indicadores montados en la pluma para la comunicación visual con el personal y entre máquinas adyacentes durante operaciones de elevación múltiple.

Transportabilidad

Las tiendetubos Volvo serie E se pueden transportar fácilmente sin necesidad de desmontar la pluma o los contrapesos.

Especificaciones

PESO OPERATIVO Y PRESIÓN SOBRE EL SUELO (CON PLUMA ESTÁNDAR)

Ancho de zapata de oruga		con CONTRAPESO ESTÁNDAR		Presión sobre el suelo		con CONTRAPESO TRASERO ADICIONAL		Presión sobre el suelo	
mm	pulg.	kg	lb	kPa	psi	kg	lb	kPa	psi
PL3005E									
600	24"	35 030	77,230	66,3	9.6	-	-	-	-
750	30"	35 720	78,750	54,1	7.8	-	-	-	-
800	32"	35 990	79,340	51,1	7.4	-	-	-	-
PL4809E									
700	28"	58 606	129,230	88,1	12.8	62 106	136,940	93,3	13.5
750	30"	58 685	129,400	82,3	11.9	62 185	137,120	87,2	12.6
900	36"	59 630	131,480	69,7	10.1	63 130	139,200	73,8	10.7

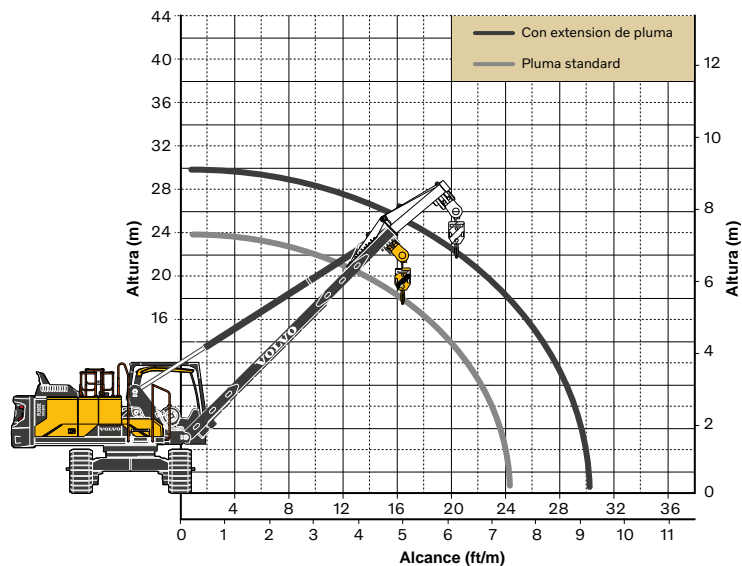
PESO OPERATIVO Y PRESIÓN SOBRE EL SUELO (CON PLUMA EXTENDIDA)

Ancho de zapata de oruga		con CONTRAPESO ESTÁNDAR		Presión sobre el suelo		con CONTRAPESO TRASERO ADICIONAL		Presión sobre el suelo	
mm	pulg.	kg	lb	kPa	psi	kg	lb	kPa	psi
PL3005E									
600	24"	36 060	79,500	68,2	9.9	-	-	-	-
750	30"	36 750	81,020	55,6	8.1	-	-	-	-
800	32"	37 020	81,620	52,5	7.6	-	-	-	-
PL4809E									
700	28"	60 076	132,470	90,3	13.1	63 576	140,190	95,6	13.8
750	30"	60 155	132,640	84,4	12.2	63 655	140,360	89,3	12.9
900	36"	61 100	134,730	71,4	10.4	64 600	142,440	75,5	10.9

OTROS PESOS

		PL3005E		PL4809E	
		kg	lb	kg	lb
1	Pluma con cabrestante (con cable guardado)	-	-	7 064	15,580
	Pluma	2 740	6,050	-	-
2	Cilindro de pluma (seco)	600	1,320	1 425	3,140
3	Adaptador con cabrestante (con cable guardado)	2 460	5,390	-	-
	Adaptador	-	-	2 985	6,580
4	Bloque de ganchos	245	540	520	1,150
5	Bloque de banderas	370	520	484	1,070
6	Extensión de pluma	1 030	2,270	1 470	3,240
7	Contrapeso, trasero	6 900	15,210	8 700	19,180
8	Contrapeso adicional	-	-	3 500	7,720
9	Contrapeso, bastidor de orugas	-	-	2 x 902	2 x 1,990
10	Conjunto de pluma (1-5)	6 405	14,120	12 478	27,510
	con extensión de pluma (1-6)	7 435	16,390	13 948	30,760
11	Máquina con equipamiento estándar (menos 1-5)	28 625	63,110	-	-
	Máquina con equipamiento estándar (menos 1-5, 7, 9)	-	-	35 703	78,730

ALCANCE DE TRABAJO PL3005E



Notas a pie PL3005E

Máx. capacidad de vuelco según ISO 8813, capacidad de régimen según ASME B30.14, capacidad de elevación válida en toda la rotación de 360 grados

Longitud de pluma (estándar)	m	pies	pulg.	7,4	24' 4"
Longitud de pluma con extensión	m	pies	pulg.	9,2	30' 4"
Contrapeso trasero	kg	lb		6 900	15,210
Contrapesos del bastidor de orugas	kg	lb		-	-
Diámetro de cable de acero	mm	pulg.		16	5/8"
con resistencia mínima a la rotura de	kg	lb		20 600	45,400

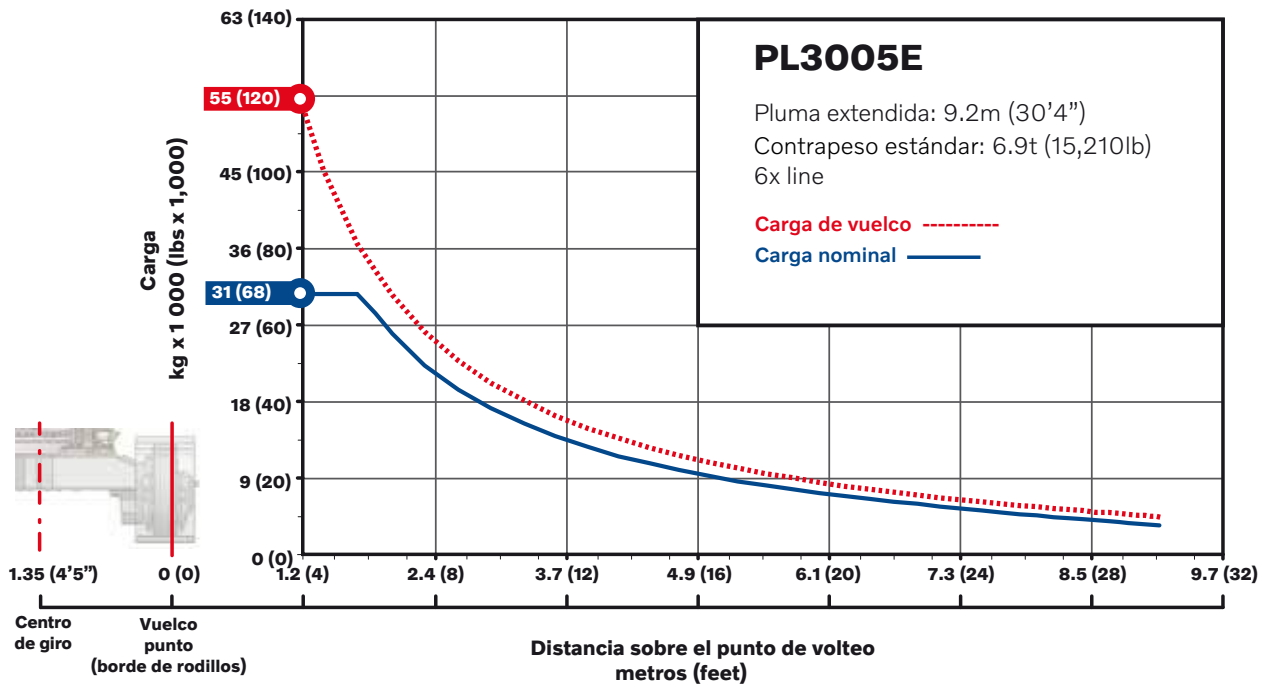
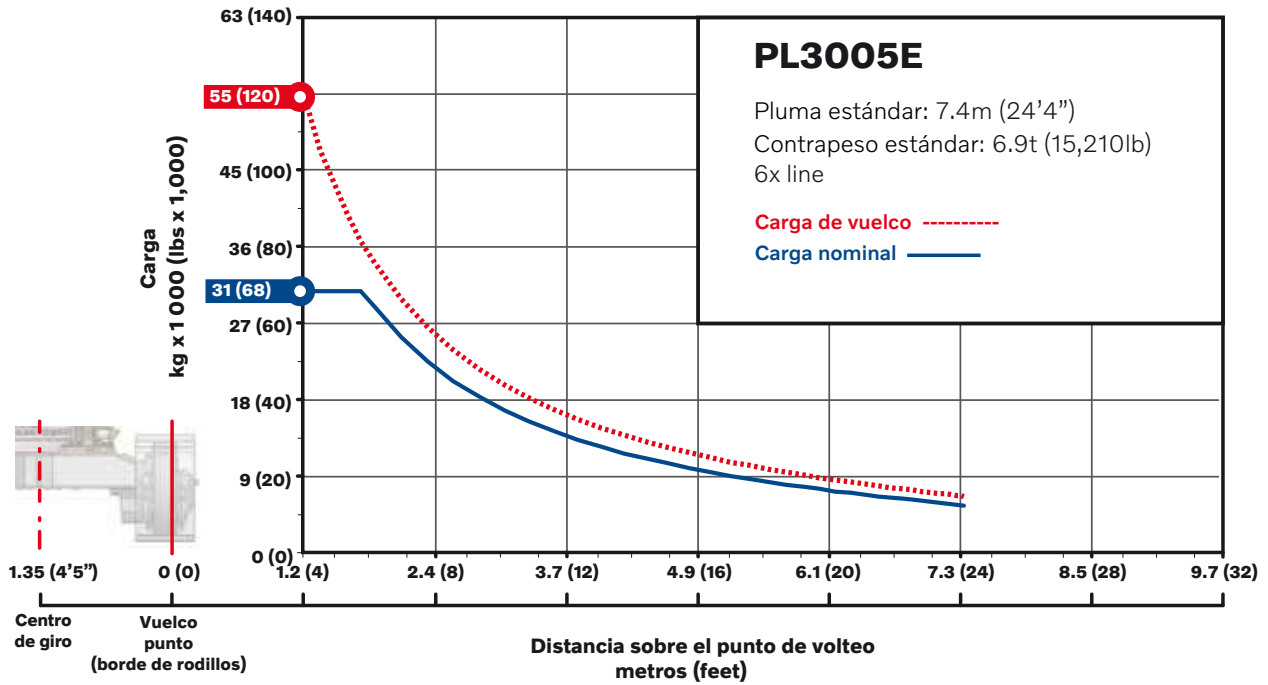
Trenzado en bloque de carga

Repuestos

6

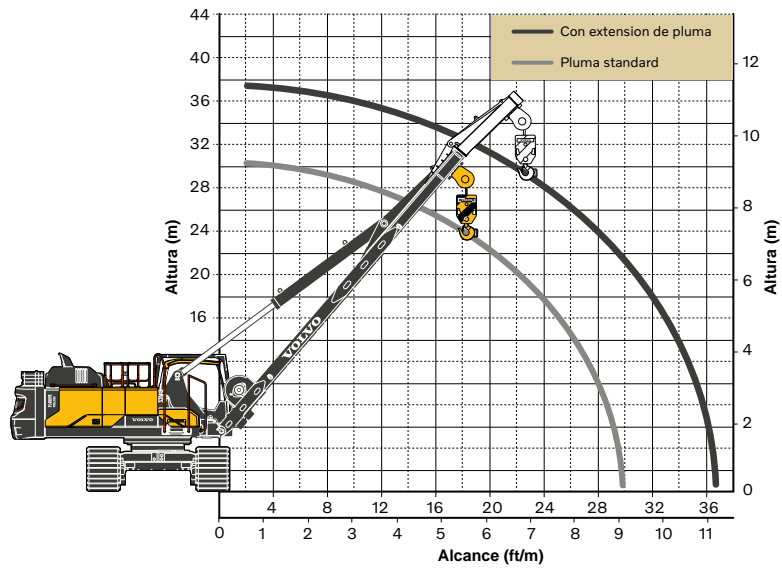
Especificaciones

CUADROS DE CARGAS CON CONFIGURACIÓN ESTÁNDAR PL3005E



Nota: Capacidad de vuelco máxima según ISO 8813, SAE J743 y ASME B30.14. Máx. capacidad según ISO 8813 y ASME B30.14 capacidad de elevación válida en toda la rotación de 360 grados

ALCANCE DE TRABAJO PL4809E

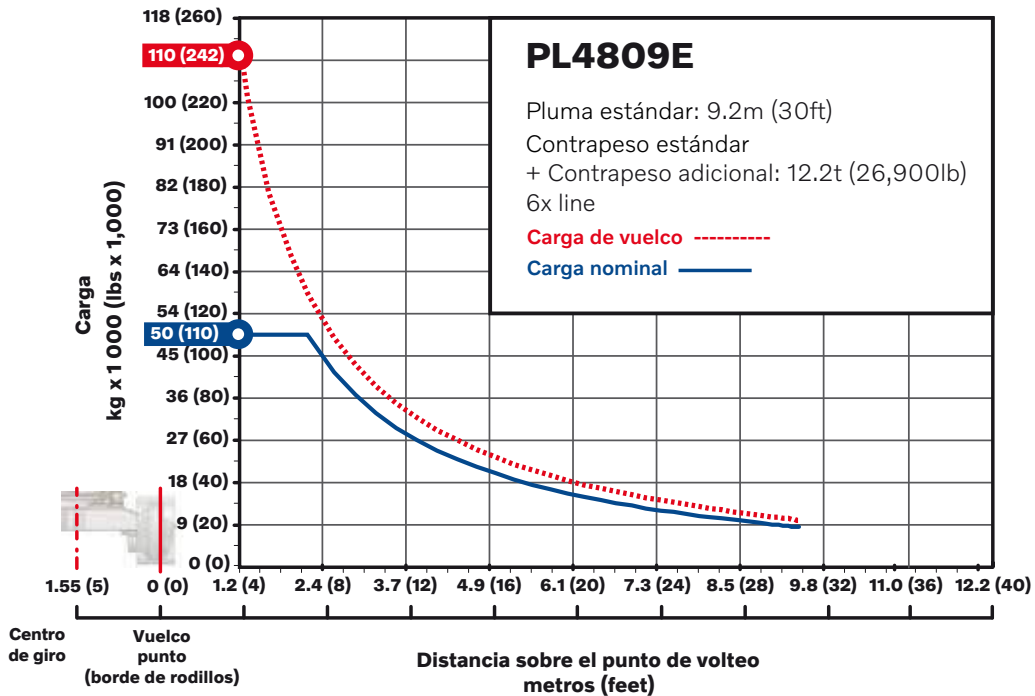
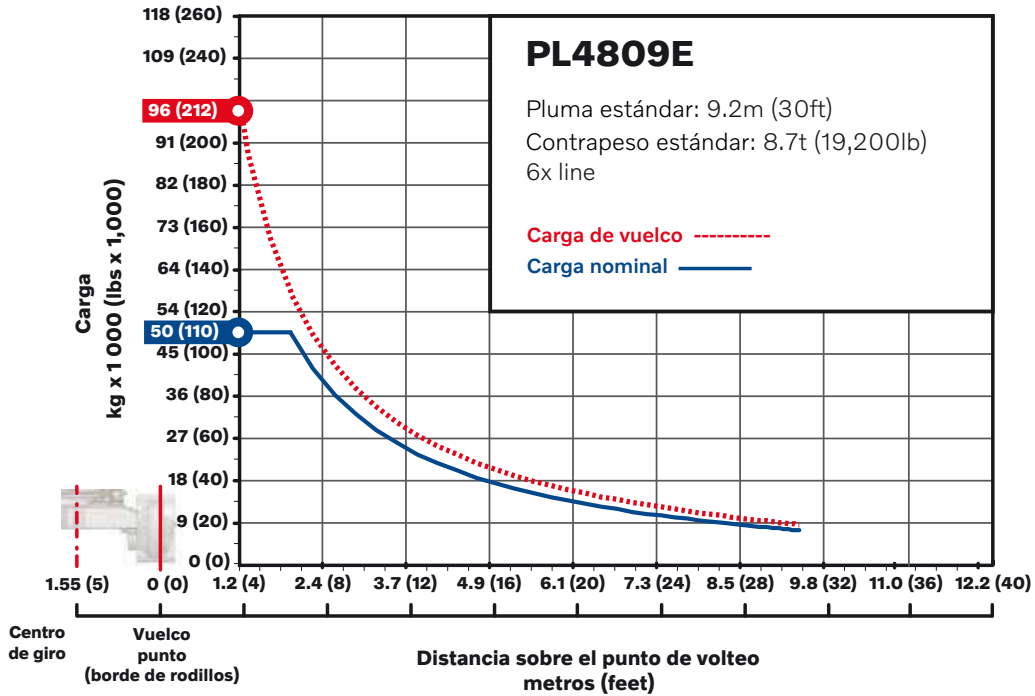


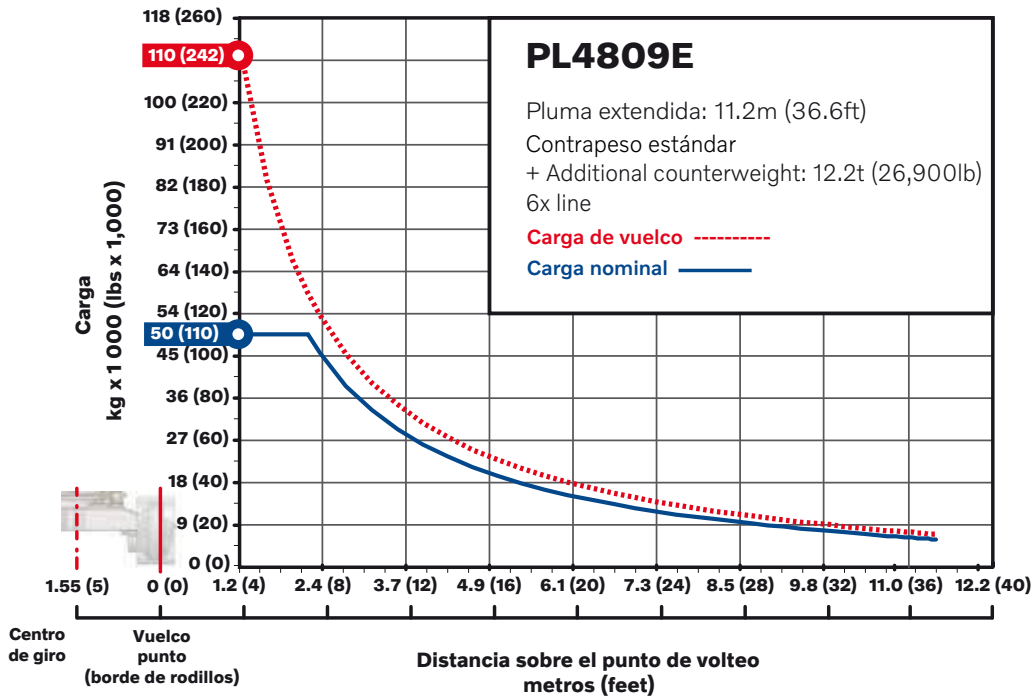
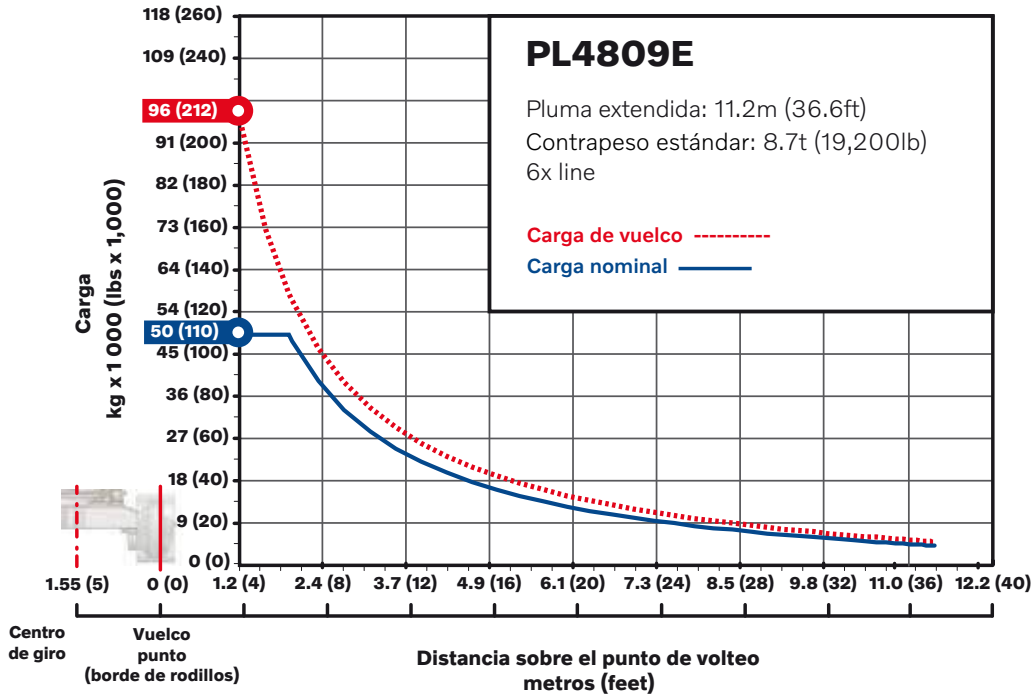
Notas a pie de página PL4809E

Máx. capacidad de vuelco según ISO 8813, capacidad de régimen según ASME B30.14, capacidad de elevación válida en toda la rotación de 360 grados			
Longitud de pluma (estándar)	m	pies pulg	9,2 30' 4"
Longitud de pluma con extensión	m	pies pulg	11,2 36' 11"
Contrapeso trasero	kg	lb	8 700 19,180
Contrapeso trasero con contrapeso adicional CWT	kg	lb	12 200 26,900
Contrapesos del bastidor de orugas	kg	lb	2 x 902 2 x 1,989
Diámetro de cable de acero	mm	pulg.	22 7/8"
con resistencia mínima a la rotura de	kg	lb	36 000 79,400
Trenzado en bloque de carga	Repuestos		6

Especificaciones

CUADROS DE CARGAS CON CONFIGURACIÓN ESTÁNDAR PL4809E

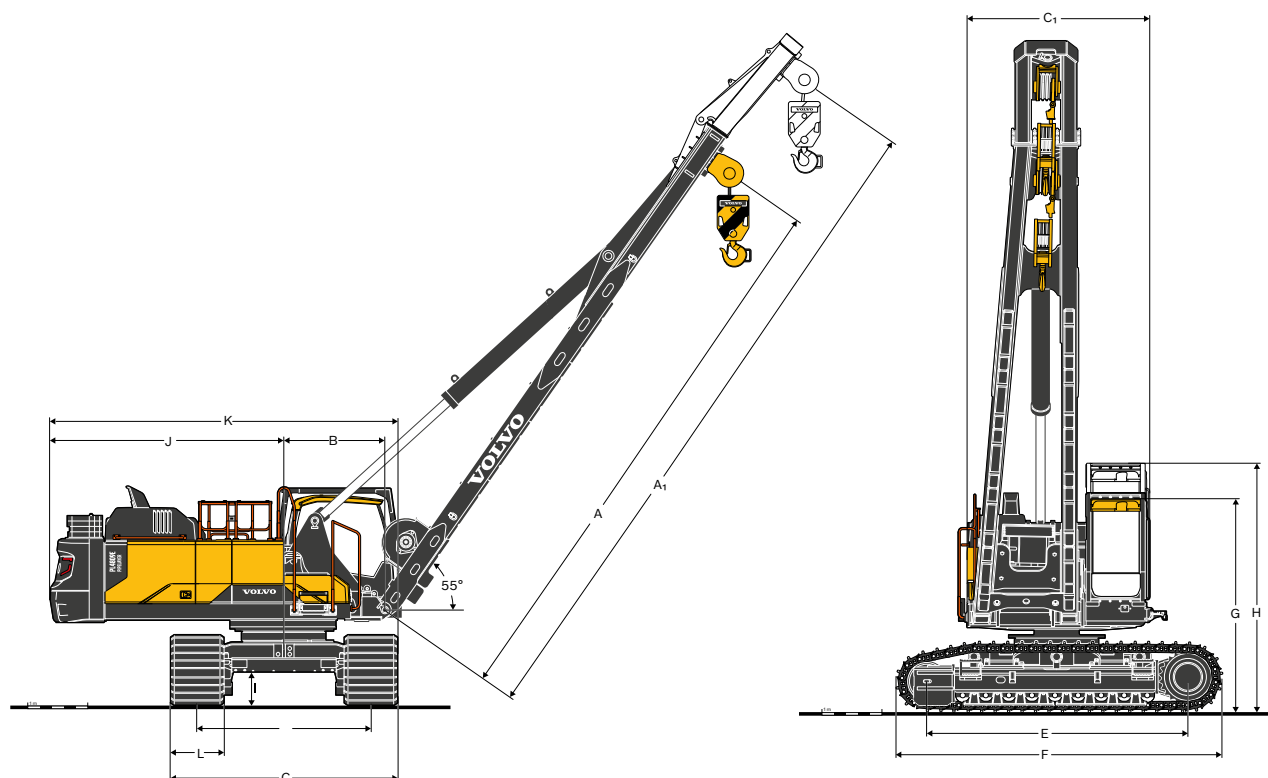




Nota: Capacidad de vuelco máxima según ISO 8813, SAE J743 y ASME B30.14. Máx. capacidad según ISO 8813 y ASME B30.14 capacidad de elevación válida en toda la rotación de 360 grados

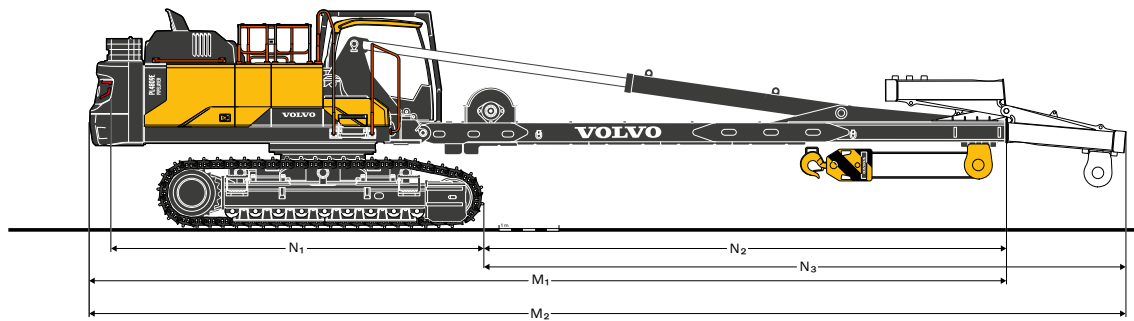
Especificaciones

DIMENSIONES

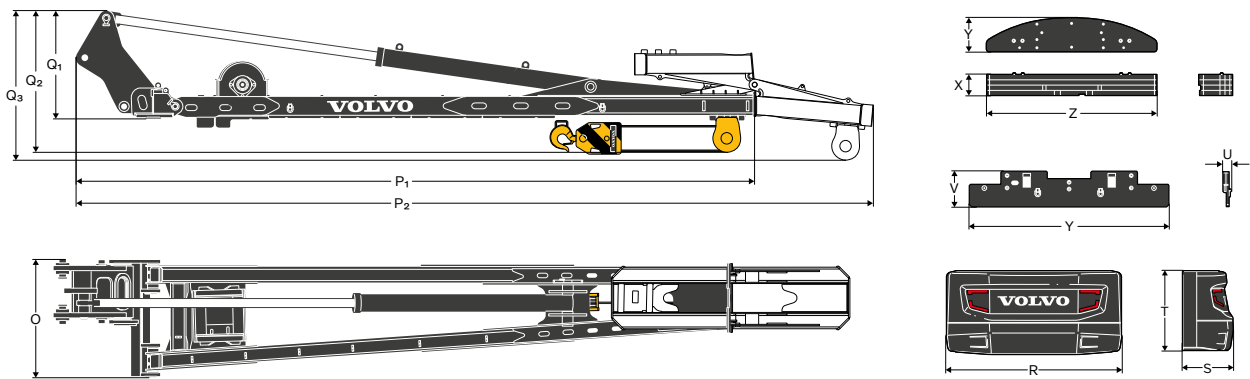


Description	Unidad		PL3005E		PL4809E	
A Largo de pluma	mm	pies pulg	7 430	24' 4"	9 250	30' 4"
A ₁ Longitud de pluma (extensión de pluma)	mm	pies pulg	9 240	30' 4"	11 250	36' 11"
B Centro de giro - bulón de montaje de pluma	mm	pies pulg	1 470	4' 10"	1 680	5' 6"
C Anchura total (600 mm; tejas de 24")	mm	pies pulg	3 190	10' 6"	-	-
Anchura total (750 mm; tejas de 30", orugas extendidas)	mm	pies pulg	-	-	3 640	11' 11"
Anchura total (750 mm; tejas de 30", orugas retraídas)	mm	pies pulg	-	-	3 140	10' 4"
C ₁ Anchura total de superestructura; retirados elemento atornillados (barandillas, peldaños, pasarela)	mm	pies pulg	2 930	9' 7"	3 030	9' 11"
D Ancho de vía (PL4809D extendida)	mm	pies pulg	2 590	8' 6"	2 890	9' 6"
Ancho de vía (PL4809D retraído)	mm	pies pulg	-	-	2 390	7' 10"
E Largo del tambor	mm	pies pulg	3 970	13'	4 370	14' 4"
F Largo de la oruga	mm	pies pulg	5 030	16' 6"	5 530	18' 2"
G Altura total, cabina en posición baja con ROPS	mm	pies pulg	3 450	11' 3"	3 680	12' 1"
H Altura total, cabina en posición alta con ROPS	mm	pies pulg	3 940	12' 11"	4 180	13' 9"
I Distancia mínima al suelo	mm	pies pulg	580	1' 11"	600	2' 0"
J Radio de oscilación de la parte trasera	mm	pies pulg	3 120	10' 3"	3 880	12' 9"
K Ancho máximo de la base de la máquina, a lo largo del carro inferior (con tejas de 750 mm; 24")	mm	pies pulg	4 710	15' 6"	-	-
Ancho máximo de la base de la máquina, a lo largo del carro inferior (con tejas de 750 mm; 30")	mm	pies pulg	-	-	5 700	18' 8"
L Teja	mm	pies pulg	600	24"	700	28"
Teja	mm	pies pulg	750	30"	750	30"
Teja	mm	pies pulg	800	32"	900	36"
Teja	mm	pies pulg	-	-	1 050	42"

Dimensiones de máquina base



Dimensiones de módulos de componentes



Description	Unidad	PL3005E	PL4809E
M ₁ Longitud total de transporte (extensión de pluma guardada/off)	mm pies pulg	12 260 40' 3"	15 260 50' 1"
M ₂ Longitud total de transporte (extensión de pluma extendida)	mm pies pulg	14 140 46' 5"	17 250 56' 7"
N ₁ Soporte de contrapeso - frente de oruga	mm pies pulg	5 410 17' 9"	6 240 20' 5"
N ₂ Desde la parte delantera de la oruga hasta el extremo de la pluma (guardada/no extendida)	mm pies pulg	6 640 21' 10"	8 690 28' 6"
N ₃ Desde la parte delantera de la oruga hasta el extremo de la pluma (extendida)	mm pies pulg	8 520 27' 11"	10 680 35'
O Ancho de conjunto de oruga	mm pies pulg	1 580 5' 2"	1 960 6' 5"
P ₁ Longitud de conjunto de pluma (extensión de pluma guardada/off)	mm pies pulg	9 190 30' 2"	11 360 37' 3"
P ₂ Longitud de conjunto de pluma (extensión de pluma extendida)	mm pies pulg	11 070 36' 4"	13 350 43' 10"
Q ₁ Altura de conjunto de pluma (excluido bloque de indicadores)	mm pies pulg	1 710 5' 8"	1 960 6' 5"
Q ₂ Altura de conjunto de pluma (extensión de pluma guardada/off)	mm pies pulg	2 190 7' 2"	2 380 7' 10"
Q ₃ Altura de conjunto de pluma (extensión de pluma extendida)	mm pies pulg	2 370 7' 9"	2 510 8' 3"
R Ancho del contrapeso trasero	mm pies pulg	2 990 9' 6"	2 990 9' 10"
S Largo del contrapeso trasero	mm pies pulg	600 2'	890 2' 11"
T Altura del contrapeso trasero	mm pies pulg	1 360 4' 5"	1 430 4' 8"
U Grosor del contrapeso del bastidor de orugas	mm pies pulg	- -	140 6"
V Altura del contrapeso del bastidor de orugas	mm pies pulg	- -	590 1' 11"
W Ancho del contrapeso del bastidor de orugas	mm pies pulg	- -	3 330 10' 11"
X Grosor del contrapeso trasero adicional	mm pies pulg	- -	370 1' 2"
Y Longitud del contrapeso trasero adicional	mm pies pulg	- -	590 1' 11"
Z Ancho del contrapeso trasero adicional	mm pies pulg	- -	2 950 9' 8"

Ancho total de transporte

PL3005E

Ancho de zapata de oruga		Anchura de la máquina	
mm	pies pulg	mm	pies pulg
600	24"	3 190	10'6"
750	30"	3 340	10'11"
800	32"	3 390	11'1"

PL3005E

Ancho de zapata de oruga		Ancho de máquina retraída		Ancho de máquina extendida	
mm	pies pulg	mm	pies pulg	mm	pies pulg
700	28"	3 090	10'2"	3 590	11'9"
750	30"	3 140	10'4"	3 640	11'11"
900	36"	3 290	10'10"	3 790	12'5"
1 050	42"	-	-	3 940	12'11"

Equipamiento

EQUIPAMIENTO DE SERIE

	PL3005E	PL4809E
Motor		
Motor turbodiesel de 4 tiempos con refrigeración por agua, inyección directa y refrigerador de aire de carga que cumple con los requisitos de la legislación Tier 4f EU (Etapa V)	•	•
Filtro de aire con indicador	•	•
Calentador de entrada de aire	•	•
Parada eléctrica del motor	•	•
Filtro de combustible y separador de agua	•	•
Prefiltro ciclónico	•	•
Alternador, 80 A	•	•
Sistema de control electrónico/eléctrico		
Dispositivo de bloqueo antirrobo	•	•
Sistema de control de modos avanzado	•	•
Sistema de autodiagnóstico	•	•
Indicación del estado de la máquina	•	•
Control de potencia de detección de velocidad del motor	•	•
Sistema de ralentí automático	•	•
Aumento de potencia con un toque	•	•
Función de parada/arranque de seguridad	•	•
Sistema de gestión de carga (LMS)	•	•
Monitor a color LCD ajustable de 8 pulgadas	•	•
Interruptor maestro de desconexión eléctrica	•	•
Circuito de prevención de reinicio del motor	•	•
Luz de trabajo halógena de alta capacidad (1 montada en plataforma de cabina):	•	•
Alarma de traslación	•	•
Baterías, 2 x 12 V / 200 Ah	•	•
Motor de arranque, 24 V / 5,5 kW (PL3005E)	•	–
Motor de arranque, 24 V / 7 kW (PL4809E)	–	•
Bastidor		
Acceso con pasamanos	•	•
Contrapeso 6 900 kg / 15,210 lb	•	–
Contrapeso desmontable hidráulicamente de 8700 kg / 19 180 lb	–	•
Área de almacenamiento de herramientas	•	•
Plataformas de servicio con rejilla antideslizante	•	•
Cubierta protectora	•	•
Chasis		
Ajustadores de oruga hidráulicos	•	•
Articulación de oruga engrasada y sellada	•	•
Bastidor de oruga retráctil hidráulicamente	–	•
Protección total de la oruga	•	•
Cubierta protectora	•	•
Anillas de remolque	•	•
Contrapesos del bastidor de orugas 2 x 902 kg / 2 x 1989 lb	–	•
Sistema hidráulico		
Kit preparado para sistema hidráulico de excavación	•	•
Interruptor de caudal de bomba separado y combinado	•	•
Giro de 360 grados con sistema de bloqueo hidromecánico	•	•
Válvulas antirrebote de oscilación	•	•
Sistema de filtrado de varias etapas	•	•
Cilindro de pluma	•	•
Válvula hidráulica auxiliar	•	•
Motores de traslación de dos velocidades automáticos	•	–
Motores de traslación de velocidad variable ajustable por el usuario	–	•
Aceite hidráulico de larga duración, ISO VG 46	•	•

EQUIPAMIENTO DE SERIE

	PL3005E	PL4809E
Cabina e interior		
Elevador de cabina de cuatro barras	•	•
Asiento tapizado con calefacción y suspensión de aire	•	•
Joystick de control con control proporcional	–	•
Pedales de traslación y palancas de mano	•	•
Pedal de traslación en línea recta	•	•
Calentador y aire acondicionado, automático	•	•
Asiento de operador ajustable y joystick	•	•
consola de control	•	•
Joystick de control de cabestrante	•	•
Palanca de bloqueo de seguridad hidráulica	•	•
Radio estéreo AM/FM con MP3, puerto USB y entrada Bluetooth:	•	•
La cabina, con eliminación de sonido y apta para todos los climas, incluye:	•	•
Portavasos	•	•
Cerraduras en la puerta	•	•
Alfombrilla de piso	•	•
Bocina	•	•
Área de almacenamiento amplia	•	•
Ventana delantera elevable	•	•
Parabrisas inferior extraíble	•	•
Cinturón de seguridad 3"	•	•
Cristal de seguridad	•	•
Limpiaparabrisas con lavaparabrisas y función intermitente (delantero y derecho)	•	•
Preparación de kit de conjunto antivandalismo	•	•
Llave maestra	•	•
Escotilla fija	•	•
Cámara de visión trasera y lateral	•	•
Montado en elevador de cabina de cuatro barras, certificación ROPS (ISO 3471& EN474-1), instalación en fábrica solamente montado en elevador de cabina de cuatro barras	•	•
Tejas		
Tejas de 600mm / 24", aristas simples	•	–
Tejas de 750mm / 30", aristas simples	–	•
Plumas de tiendetubos		
Preparada para extensión de pluma	•	•
7,4m / 24' 4"	•	–
9,2m / 30' 4"	–	•
Cabrestante	•	•
Bloque de banderas	•	•
Bloque de ganchos	•	•
Cable de acero, D16	•	–
Cable de acero, D22	–	•
Mantenimiento		
Kit de herramientas, mantenimiento diario	•	•

EQUIPAMIENTO OPCIONAL		
	PL3005E	PL4809E
Motor		
Calentador del bloque: 240V	•	•
Calentador de bloque: 120 V, 240 V	•	•
Calentador de refrigerante diésel, 10 kW,	•	•
Separador de agua con calentador	•	•
Bomba de llenado de combustible: 50 l/min, con apagado automático	•	•
Prefiltro en baño de aceite	•	•
Sistema eléctrico		
Luces adicionales:	•	•
Solo frente de cabina (halógenas) 2	•	•
Montadas en cabina (halógenas) 2 delanteras, 1 trasera	•	•
1 montada en contrapeso (halógena)	•	•
Luces de pluma para pluma PL (LED) 4	•	•
Sistema antirrobo	•	•
Rotativo de advertencia: halógeno o LED	•	•
Superestructura		
Contrapeso adicional, 3 500 kg / 7710 lb	–	•
Sistema hidráulico		
Martillo y cizalla & shear caudal de dos bombas e inclinación y rotador y enganche rápido	•	•
Aceite hidráulico de larga duración, ISO VG 32	•	•
Aceite hidráulico de larga duración, ISO VG 68	•	•
Aceite hidráulico, biodegradable 46	•	•

EQUIPAMIENTO OPCIONAL		
	PL3005E	PL4809E
Cabina e interior		
Kit de fumador (cenicero y encendedor)	•	•
Visera	•	•
Tejas		
750mm / 30"	•	–
900mm / 36"	–	•
700mm / 28"	–	•
800mm / 32"	•	–
900mm / 36"	–	•
Plumas de tiendetubos		
Extensión de pluma: 1,8 m / 6'	•	–
Extensión de pluma: 2 m / 6'7"	–	•
Refuerzos de pluma	•	•
Transporte y protección de tuberías	•	•
Equipamiento de excavación		
Pluma 6,2 m / 20'4", brazo 3,05m / 10'0" con sistema hidráulico auxiliar (válvula de seguridad, tubería de martillo y cizalla, tubería de acoplador rápido, tubería de pendiente y unidad giratoria)	•	–
Pluma 7,0 m / 23'0", brazo 3,35 m / 11'0" con sistema hidráulico auxiliar (válvula de seguridad, tubería de martillo y cizalla, tubería de acoplador rápido, tubería de pendiente y unidad giratoria)	–	•
Otros		
Paquete opcional ártico para excavación	–	•
Paquete opcional ártico para tiendetubos	–	•

SELECCIÓN DE EQUIPAMIENTO OPCIONAL DE VOLVO

Extensión de pluma



Soporte de tubos



Kit de excavación



Luces de pluma



Opciones de tejas



No todos los productos se encuentran disponibles en todos los mercados. Siguiendo nuestra política de mejora continua, nos reservamos el derecho de modificar las especificaciones y el diseño sin previo aviso. Las ilustraciones no necesariamente muestran la versión estándar de la máquina.

VOLVO

Volvo Construction Equipment

volvoce.com