

V O L V O



Cargadoras de ruedas Volvo 24,1-33,1 t 304-380 CV

L150H, L180H, L220H

Volvo Construction Equipment



Más inteligente, más fuerte, más rápida

Las nuevas series H L150, L180 y L220 pueden presumir del mismo diseño llamativo que cada una de sus precursoras, pero estas máquinas se han actualizado con la más reciente tecnología innovadora, promoviendo mayor productividad y eficiencia en consumo de combustible. Listo para abordar una variedad de aplicaciones, disfrute de la misma confiabilidad y calidad que esperarías de su cargadora de ruedas Volvo y más.

1954

La primera cargadora de ruedas del mundo que cuenta con un sistema de brazo de elevación paralelo y portaimplementos con acoplador rápido – la H-10

1973

La primera cargadora de ruedas con motor turbo de inyección directa. – Volvo BM 1641

Volvo introdujo los primeros motores diesel verdaderamente bajos en emisiones del mundo en equipos de construcción (1974)

1981

Volvo introdujo el primer sistema de cambio de marchas automático del mundo (Automatic Power Shift) y tecnología hidráulica de detección de carga

1988

Control para Dirección Cómoda



El progreso está en nuestro ADN

Desde la presentación de nuestra primera cargadora de ruedas, Volvo ha seguido perfeccionando su concepto por más de medio siglo. A lo largo de los años, hemos revolucionado nuestras máquinas, llevando a los clientes productividad y eficiencia incomparables.

Con usted a largo plazo

Como su socio confiable en la producción, Volvo está aquí para ayudarlo con el mejor equipo para el trabajo. Con un portafolio integral de implementos diseñados para complementar el desempeño de sus máquinas, así como una gama de servicios para aumentar su rentabilidad, le ayudaremos a personalizar el paquete perfecto para satisfacer las necesidades de su negocio.

1990

Sistema de suspensión de brazos

cinemática TP patentada por Volvo (1991)

2009

Volvo establece el estándar para el portaimplementos (ISO 23727)

2010

OptiShift
CareTrack

2016

Load Assist, impulsado por el galardonado Volvo Co-Pilot

2017

Nueva generación OptiShift
Segunda generación de hidráulica sensible a la carga – Patente en trámite

Operación más inteligente

Preparadas para la productividad, las innovadoras cargadoras L150H, L180H y L220H combinan la más reciente tecnología de Volvo, incluyendo OptiShift de segunda generación, con potencia y características mejoradas, lo que resulta en eficiencia en consumo de combustible hasta un 15% mejor que la serie G.

Hasta un 15% de mayor eficiencia en el consumo de combustible

Haga más con menos combustible, las actualizaciones de la máquina de la serie H ofrecen hasta 15% más de eficiencia en el consumo de combustible que la serie G. Contribuyendo al aumento está el potente motor, OptiShift de segunda generación, optimización de accesorios y el nuevo Freno P seco, que elimina las pérdidas por arrastre.



Marcha atrás con frenado

Alargue la vida de los componentes de su máquina mientras aumenta el confort del operador con la función de marcha atrás con frenado (RBB) patentada por Volvo. La función de frenado reduce la velocidad de la máquina cuando el operador desea cambiar de dirección, reduciendo las rpm del motor y aplicando automáticamente los frenos de servicio, reduciendo la tensión sobre el tren motriz.



Aumento de potencia, menor consumo de combustible

Para tiempos de ciclo cortos y alta eficiencia en consumo de combustible, las cargadoras de ruedas de la serie H están equipadas con un potente motor Volvo – que cumple con las más recientes regulaciones de emisiones – produciendo mayor desempeño y torque que la serie G.



Pedal Eco

Ahorre en desgaste de la máquina y aumente la eficiencia en el consumo de combustible con el pedal eco. Diseñado de forma única por Volvo, el pedal eco fomenta la operación económica, aplicando una fuerza de retroceso mecánico en respuesta al uso excesivo del acelerador.





NUEVA GENERACIÓN DE OPTISHIFT

Para mejorar los tiempos de ciclo y reducir el consumo de combustible, personalice el enganche con bloqueo de su máquina con la nueva generación de OptiShift. La tecnología mejorada integra la función Inversión del sentido de avance por frenado y el nuevo convertidor de torque con bloqueo, creando un mando directo entre el motor y la transmisión.

Hecho para moverse

Diseñado para brindar un trabajo eficiente, los modelos L150H, L180H y L220H están equipados con una nueva transmisión y tecnología mejorada, lo que resulta en una productividad hasta un 10% mejor que la serie G.

Aumente su productividad hasta en 10%

Con vistas a proporcionar una estabilidad y una eficiencia insuperables, las cargadoras de ruedas de la serie H incorporan mejoras, como su nueva transmisión, la cual se asocia en perfecta armonía con el motor y los ejes. El nuevo convertidor proporciona un mayor par, lo cual se traduce en un mejor rendimiento a revoluciones más bajas. Por otra parte, se ha reducido el paso entre los engranajes, para lograr una aceleración más rápida y un funcionamiento más fluido.



Rápidos tiempos de ciclo

Logre tiempos de ciclo más cortos con el sistema hidráulico de detección de carga de próxima generación, diseñado para mejorar la capacidad de respuesta de los implementos y la velocidad de elevación y descenso de la pluma.



Cómodamente productiva

Personalice su máquina y disfrute de un control preciso de las funciones hidráulicas, con la opción de una sola palanca o varias. Y para exprimir al máximo cada operación, puede seleccionar entre tres modos hidráulicos, en función del nivel de respuesta que necesite.



Función de nivelación de cuchara

Descubra otro nivel de productividad con la nueva función de nivelación de la cuchara. La cuchara recupera automáticamente el nivel desde las posiciones de descarga y repliegue, lo que repercute positivamente en la productividad del operador.



Load Assist

Optimice sus ciclos de carga con Load Assist, con tecnología Volvo Co-Pilot: la pantalla en la cabina de 10". Obtenga acceso a un conjunto de aplicaciones inteligentes y aumente la eficiencia de su operación. Si están instalados, la cámara de visión posterior y el sistema de detección por radar están integrados ahora en la pantalla Volvo Co-Pilot.

Sistema de pesaje a bordo

Olvídense para siempre de cargar de más o de menos, repetir pesajes o esperar eternamente: el sistema de pesaje a bordo (OBW, On-Board Weighing) proporciona datos en tiempo real sobre la carga de la cuchara. Además, con el nuevo modo Simple lo tiene más fácil que nunca para empezar a disfrutar de las ventajas de On-Board Weighing.



Entrenamiento de Operadores

El Entrenamiento de Operadores ayuda a asegurar que los operadores estén utilizando su máquina Volvo en todo su potencial. La aplicación intuitiva brinda orientación en tiempo real a los operadores, ayudándoles a comprender cómo sus acciones influyen en la productividad y la eficiencia de la máquina, así como a identificar áreas de mejora o cambios en su técnica.



Sistema de monitoreo de presión de inflado de neumáticos

Con la aplicación de monitoreo de presión de inflado de neumáticos, puede verificar el estado de sus neumáticos desde la comodidad de la cabina. Al proporcionar información en tiempo real sobre la presión de inflado de neumáticos y su temperatura, el sistema ahorra tiempo durante las inspecciones de la máquina y puede prolongar la vida útil de los neumáticos.



Map

Obtenga un posicionamiento exacto de la máquina con Map, una aplicación inteligente que permite a los operadores monitorear el tráfico de camiones en el sitio en tiempo real. Esto no solo brinda a los operadores una mejor orientación del sitio en el que están trabajando, sino que también les permite ajustar su comportamiento de conducción de manera proactiva de acuerdo con las condiciones del tráfico.



Carga máxima

Aproveche al máximo su cargadora de ruedas Volvo con una amplia gama de accesorios diseñados especialmente. Forme una unidad sólida y confiable, con accesorios que se adapten idealmente por tamaño y diseño a los parámetros de su máquina – incluyendo la geometría del brazo articulado, fuerzas de arranque y elevación. Si no tenemos el implemento adecuado, Volvo puede crear uno personalizado para sus requerimientos específicos.

Remanipulación

Disfrute de una productividad hasta un 5% superior con la nueva gama de cucharas de remanipulación de Volvo. Estas cucharas, con un nuevo diseño, son más fáciles de llenar y minimizan los derrames, gracias a los nuevos laterales convexos y a la protección mejorada contra derrames. Para evitar los derrames y absorber los impactos, apueste por el sistema de suspensión de los brazos de carga, que se activa automáticamente en función de la marcha o la velocidad seleccionada.



Manipulación de troncos

Nuestro catálogo incluye garras de uso general, garras de clasificación y garras de descarga, diseñadas para ofrecer unas grandes fuerzas de elevación y basculamiento, y extremadamente estables en aplicaciones de manipulación de troncos.



Manejo de escorias

Para protegerle a usted y a su máquina, y asegurar un desempeño duradero en aplicaciones de manipulación de escorias calientes, Volvo ofrece una selección de opciones e implementos de máquina de diseño especial.



Manipulación de bloques

Para obtener una gran fuerza de elevación y la máxima estabilidad en las aplicaciones de manipulación de bloques, elija entre una gama de robustos implementos de Volvo, que incluyen horquillas para bloques, dientes de martillo y rastrillos de limpieza.





"Llevar bloques de 27 toneladas del piso de la cantera al área de carga no es un problema con el modelo L220H."

Giuseppe Sanna, Director de Producción,
MARMÍ DAINO REAL, Italia



ENGANCHE PARALELO

Para una mayor resistencia en aplicaciones exigentes, el exclusivo acoplamiento Torque Parallel (TP) de Volvo proporciona un alto par de arranque y un movimiento paralelo máximo en toda la gama de elevación. La articulación ofrece estabilidad durante la carga y el transporte y permite el llenado fácil de las cucharas. Por su parte, el brazo de elevación tiene un doble sello en cada uno de sus pasadores, garantizando así un rendimiento duradero.

Máquinas fuertes e inteligentes

Fabricado pensando en el operador

- Asiento ajustable
- Elección de tres modos hidráulicos
- Control para Dirección Cómoda (opción)
- Sistema de detección por radar (opción)
- Abridor de puertas con control remoto (opción)
- Sistema de Mitigación de Colisiones (opción)

Un consumo de combustible hasta un 15% más eficiente

- Control de fuerza de tracción
- Nueva generación de OptiShift
- Inversión del sentido de avance por frenado
- Pedal ecológico
- Freno P seco



Incremente su productividad hasta un 10 %

- Nueva hidráulica con detección de carga
- Nueva proporción de transmisión y engranes
- Función de nivelación de la cuchara
- Load Assist, energizado por Volvo Co-Pilot
- Elección de una o de múltiples palancas

Maximice su tiempo de máquina disponible

- Intervalo de cambio de aceite de motor de 1000 h
- Llenado más rápido de aceite hidráulico gracias al nuevo niple montado
- Cabina basculante y capó del motor accionado electrónicamente
- Indicadores de desgaste de los frenos
- Frenos montados en los extremos de los ejes
- Filtros de ventilación reemplazables

A plena carga

- Cinemática TP exclusiva
- Manipulación de bloques
- Manipulación de escoria
- Manejo de troncos
- Remanipulación – hasta 5% de mayor productividad

Aquí para ayudarle

- Repuestos originales Volvo
- Capacitación de operadores
- ActiveCare



Fabricado pensando en el operador

Fabricados con el cliente, para el cliente, los modelos L150H, L180H y L220H cuentan con una gama de características para mejorar su experiencia operativa. Para aumentar la productividad, la cabina Volvo se puede personalizar a sus preferencias.

Visibilidad

Para mejorar la visibilidad, las cargadoras de ruedas de la serie H pueden estar equipadas con una cámara de visión trasera. En asociación con esta cámara opera el sistema de detección radar, para proporcionar al operador un aviso visual y sonoro de obstáculos que se aproximen y que escapen a su campo de visión. Se han colocado pasamanos y escalones naranja en la máquina, destinados a destacarse entre los operadores y el personal de mantenimiento.



Control para Dirección Cómoda (CDC)

Para reducir el cansancio del operador y mejorar la productividad, es posible integrar la dirección de palanca en su máquina. Esta función inteligente permite controlar la dirección de la máquina desde una palanca más pequeña, lo que resulta especialmente útil en operaciones de carga a alta velocidad.



Capacitación de operadores

Aumente la productividad y reduzca el consumo de combustible aprendiendo cómo operar su cargadora de ruedas de la manera más eficiente. Volvo ofrece capacitación a los operadores, que abarca las mejores prácticas de la industria.



Sistema de Mitigación de Colisiones

El Sistema de Mitigación de Colisiones ha sido desarrollado para respaldar la operación segura de las cargadoras de ruedas Volvo. El sistema opcional ayuda a los operadores mientras trabajan marcha atrás al aplicar automáticamente los frenos cuando la máquina se acerca a un obstáculo, lo que ayuda a reducir el riesgo o las consecuencias de las colisiones y mejora la seguridad en el lugar de trabajo.





"Estoy muy satisfecho de que nos hayamos decidido por estas máquinas."

Wayne Flew, Operator,
Albion Stone (Reino Unido)

LA ELECCIÓN DEL OPERADOR

Opere cómodamente desde la mejor cabina del mercado, la cabina Volvo puede equiparse con un nuevo asiento ajustable. Obtenga acceso a la cabina de forma segura y sin esfuerzo utilizando los peldaños y abra la puerta con facilidad, gracias al abridor de control remoto opcional.

Siga moviéndose

Ofreciendo resistencia en aplicaciones exigentes, los modelos L150H, L180H y L220H están fabricados para durar. Mantenga la vida útil de su máquina con facilidad de servicio y soporte proactivo del distribuidor.

Duraderas por diseño

El diseño de las cargadoras de ruedas de la serie H da una gran importancia a su resistencia, para lo que incorpora un bastidor sólido de una calidad a la altura del grupo motriz Volvo. El ventilador de enfriamiento accionado hidráulicamente regula la temperatura de los componentes y puede invertirse automáticamente para permitir la autolimpieza de las unidades de enfriamiento. Para una larga vida útil, los frenos están montados fuera de borda y los ejes delantero y trasero se enfrían mediante la circulación del aceite.



ActiveCare

Mantenga la máquina en funcionamiento con ActiveCare. Volvo monitorea la salud de la máquina de forma remota, desde nuestro propio Centro de tiempo de máquina disponible, ayudando a predecir posibles fallas antes de que se produzcan. Esto le da más tiempo para concentrarse en su operación, ayudando a reducir el tiempo de máquina parada no planificado y minimizar los costos de reparación.



Aquí estamos para apoyarle

Mantenga la productividad y el tiempo de máquina disponible con nuestra gama de Repuestos originales Volvo, fácilmente disponibles, todas respaldadas por la garantía de Volvo. Estamos aquí para ayudarle a mantenerse en el buen camino, ofreciendo planes flexibles de mantenimiento y reparación.





"Elegimos las máquinas Volvo por su calidad, confianza y servicio."

Gerard den Hartog, CEO,
Gebroeders Den Hartog (Países Bajos)

FACILIDAD DE SERVICIO LÍDER EN LA INDUSTRIA

Para obtener facilidad de servicio sencilla, la cabina Volvo se puede inclinar a un ángulo de 30° o 70°, y el cofre del motor se opera electrónicamente. Manténgase un paso adelante y revise el estado de sus frenos utilizando los indicadores de desgaste de frenos, colocados en las ruedas. Para evitar que la suciedad y la humedad entren en los componentes, cada uno tiene filtros de ventilación reemplazables, ubicados remotamente.

Volvo L150H, L180H, L220H en detalle

Motor

Motor turbodiésel con tecnología V-ACT Stage V de 13 litros, 6 cilindros en línea, 4 válvulas por cilindro, árbol de levas en cabeza, e inyectores de bomba controlados electrónicamente. El motor tiene camisas de cilindro húmedas reemplazables y guías y asientos de válvula reemplazables. Las posiciones del acelerador se transmiten electrónicamente desde el pedal del acelerador o desde el acelerador manual opcional.

Filtrado de aire: 3 etapas.

Sistema de refrigeración: ventilador hidrostático regulado electrónicamente e intercooler de tipo aire a aire.

L150H

Motor	Volvo	D13J
Potencia máxima a	Rpm	1 300
ECE R120 neto	kW	224
	hp	304
ISO 9249, SAE J1349 neta	kW	223
	hp	303
Torque máximo a	Rpm	1 000
SAE J1995 bruta	Nm	1 960
ISO 9249, SAE J1349 neta	Nm	1 957
Rango de funcionamiento económico	Rpm	800 - 1 600
Cilindrada	l	12.8

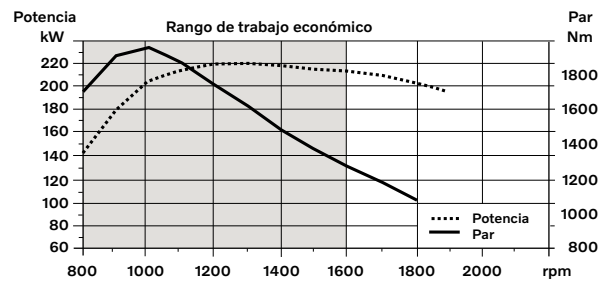
L180H

Motor	Volvo	D13J
Potencia máxima a	Rpm	1 300 - 1 400
ECE R120 neto	kW	251
	hp	341
ISO 9249, SAE J1349 neta	kW	250
	hp	340
Torque máximo a	Rpm	1 000
SAE J1995 bruta	Nm	2 030
ISO 9249, SAE J1349 neta	Nm	2 024
Rango de funcionamiento económico	Rpm	800 - 1 600
Cilindrada	l	12.8

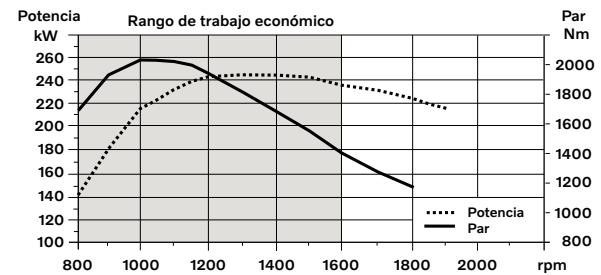
L220H

Motor	Volvo	D13J
Potencia máxima a	Rpm	1 300 - 1 400
ECE R120 neto	kW	280
	hp	380
ISO 9249, SAE J1349 neta	kW	279
	hp	379
Torque máximo a	Rpm	1 100
SAE J1995 bruta	Nm	2 231
ISO 9249, SAE J1349 neta	Nm	2 220
Rango de funcionamiento económico	Rpm	800 - 1 600
Cilindrada	l	12.8

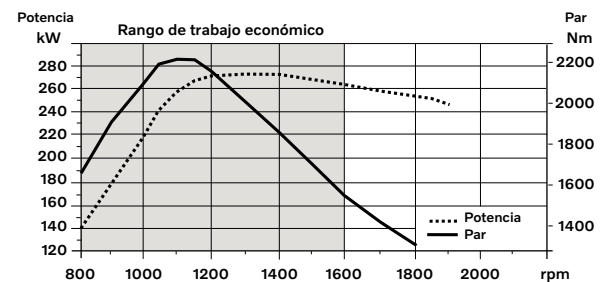
L150H



L180H



L220H



Tren motriz

Convertidor de par: de etapa simple.
Transmisión: transmisión de contraeje Volvo con control de palanca simple. Cambios de velocidad rápidos y suaves con válvula de modulación por ancho de pulso (PWM). Convertidor de torque con bloqueo.
Sistema de cambios de marcha: Volvo Automatic Power Shift (APS) con cambio completamente automático 1-4 y selector de modo con 4 programas de cambio diferentes, incluido AUTO. Equipado también con control de fuerza de tracción para evitar el patinaje de las ruedas y optimizar el llenado de la cuchara.⁹
Ejes: ejes propulsores completamente flotantes de Volvo con reducciones planetarias de cubo y carcasa de eje de fundición esferoidal. Eje delantero fijo y eje trasero oscilante. Bloqueo de diferencial al 100% en el eje delantero. Opcional: Limslip trasera.

		L150H	L180H	L220H
Transmisión	Volvo	HTL 223	HTL 223	HTL 310
Multiplicación del torque, relación de ahogamiento		2.09:1	2.09:1	2.02:1
Velocidad máxima, marcha adelante/atrás				
1a	Km/h	6.1	6.1	6.7 / 6.6
2a	Km/h	12.6	12.6	11.6 / 11.4
3a	Km/h	23.5	23.5	21.7 / 21.4
4a	Km/h	38	38	36.5 / 36.1
Medida con neumáticos		26.5 R25 L3	26.5 R25 L3	29.5 R25 L4
Eje delantero/eje trasero		Volvo/ AWB 40B/40C	Volvo/ AWB 40B/40B	Volvo/ AWB 50/41
Oscilación del eje trasero	± °	15	15	15
Altura libre	mm	610	610	600
en oscilación	°	15	15	15

Sistema eléctrico

Sistema central de advertencia: Sistema eléctrico Contronic con luz central de advertencia y timbre para las siguientes funciones: - Falla grave del motor - Baja presión del sistema de dirección - Advertencia de sobremarcha del motor - Interrupción en la comunicación (falla de computadora) Luz y timbre central de advertencia con la velocidad enganchada para las siguientes funciones. - Baja presión del aceite de motor - Alta temperatura del aceite de motor - Alta temperatura del aire de carga - Bajo nivel de refrigerante - Alta temperatura de refrigerante - Alta presión del cárter - Baja presión del aceite de transmisión - Alta temperatura del aceite de transmisión - Baja presión de los frenos - Freno de estacionamiento accionado - Falla en carga de freno - Bajo nivel de aceite hidráulico - Alta temperatura del aceite hidráulico - Sobremarcha en velocidad enganchada - Alta temperatura del aceite de refrigeración de los frenos de los ejes delantero y trasero.

		L150H	L180H	L220H
Voltaje	V	24	24	24
Baterías	V	2 x 12	2 x 12	2 x 12
Capacidad de la batería	Ah	2 x 170	2 x 170	2 x 170
Capacidad de arranque en frío, aprox.	A	1 000	1 000	1 000
Capacidad nominal del alternador	W/A	2 280/80	2 280/80	2 280/80
Potencia del motor de arranque	kW	7	7	7

Sistema de frenos

Freno de servicio: sistema Volvo de dos circuitos con acumuladores precargados con nitrógeno. Frenos de disco húmedos completamente sellados, enfriados por circulación de aceite, montados fuera de borda, operados hidráulicamente. El operador puede seleccionar la desconexión automática de la transmisión al frenar utilizando Contronic.
Freno de estacionamiento: Freno de disco seco. Aplicado por fuerza de resorte, liberación electro-hidráulica con un interruptor en el tablero de instrumentos.
Freno secundario: dos circuitos de freno con acumuladores recargables. Un circuito o el freno de estacionamiento satisfacen todos los requerimientos de seguridad.
Normas: el sistema de frenos cumple la normativa ISO 3450.

	L150H	L180H	L220H
Número de discos de freno por rueda delantera/trasera	1/1	1/1	2/1
Acumuladores	1 2 x 1.0 + 3 x 0.5	2 x 1.0 + 1 x 0.5	2 x 1.0 + 1 x 0.5

Cabina

Instrumentación: Toda la información importante está ubicada centralmente en el campo visual del operador. Pantalla para el sistema de monitoreo Contronic.
Calefactor y desempañador: calefactor con filtrado del aire exterior y ventilador con auto y 11 velocidades. Ventiladores de desempañador para todas las áreas de ventanillas.
Asiento del operador: asiento con suspensión regulable y cinturón de seguridad retráctil. El asiento está montado sobre un soporte en la pared y piso traseros de la cabina. Los rieles del asiento absorben las fuerzas del cinturón de seguridad retráctil.
Normas: la cabina ha sido probada y homologada según las normas ROPS (ISO 3471) y FOPS (ISO 3449). La cabina cumple con los requerimientos de acuerdo con ISO 6055 (Protección elevada del operador - Camiones industriales) y con SAE J386 ("Sistema de restricción del operador").
Se utiliza refrigerante del tipo R134a cuando esta máquina está equipada con aire acondicionado. Contiene gas fluorado de efecto invernadero R134a, Potencial de calentamiento global 1.430 t CO2-eq

	L150H	L180H	L220H
Salida de emergencia: Use el martillo de emergencia para romper la ventanilla			
Ventilación	m ³ /min	9	9
Capacidad de calefacción	kW	16	16
Aire acondicionado (opcional)	kW	7.5	7.5

Sistema de brazos de elevación

Acoplamiento en paralelo de torque (acoplamiento TP) con torque elevado de rompimiento y acción paralela a través de todo el rango de elevación.

	L150H	L180H	L220H
Cilindros de elevación	2	2	2
Diámetro interior del cilindro	mm	160	180
Diámetro del vástago del pistón	mm	90	90
Carrera	mm	784	788
Cilindro de basculamiento	1	1	1
Diámetro interior del cilindro	mm	220	240
Diámetro del vástago del pistón	mm	110	120
Carrera	mm	452	480

Volvo L150H, L180H, L220H en detalle

Sistema hidráulico

Suministro del sistema: Dos bombas con cilindrada variable con pistones axiales sensibles a la carga. La función de la dirección siempre tiene la prioridad.

Válvulas: válvula de 2 correderas de doble efecto. La válvula principal es electro-operada.

Función de elevación: La válvula tiene cuatro posiciones: subir, retener, bajar y flotación. La desconexión inductiva/magnética automática de la pluma se puede activar y desactivar y es ajustable a cualquier posición entre el alcance máximo y la altura total de elevación.

Función de basculamiento: la válvula tiene tres funciones: recogida, retención y descarga. La inclinación inductiva/magnética automática se puede ajustar al ángulo de cuchara que se desee.

Cilindros: cilindros de doble efecto para todas las funciones.

Filtro: filtrado de paso total por un cartucho de 10 micras (absoluto).

		L150H	L180H	L220H
Presión de trabajo máxima, bomba 1 para el sistema hidráulico de trabajo	MPa	29	29	29
Flujo	l/min.	180	217	252
a	MPa	10	10	10
velocidad del motor	Rpm	1900	1900	1900
Presión de trabajo máxima, bomba 2 para dirección-, freno-, piloto- y sistema hidráulico de trabajo	MPa	31	31	31
Flujo	l/min.	202	202	202
a	MPa	10	10	10
velocidad del motor	Rpm	1900	1900	1900
Presión de trabajo máxima, bomba 3 para freno- y sistema de ventilador de enfriamiento	MPa	25	25	25
Flujo	l/min.	83	83	83
a	MPa	10	10	10
velocidad del motor	Rpm	1900	1900	1900
Sistema piloto, presión de trabajo	MPa	3.5	3.5	3.5
Tiempos de ciclo				
Elevación	s	5.9	6.4	6.8
Inclinación	s	2	1.8	1.6
Bajar, vacía	s	3.7	3.3	3.2
Tiempo total de ciclo	s	11.6	11.5	11.6

Sistema de dirección

Sistema de dirección: Dirección articulada hidrostática y sensible a la carga.

Alimentación del sistema: una bomba sensible a la carga de pistones axiales con caudal variable da prioridad a la alimentación del sistema de dirección.

Cilindros de dirección: dos cilindros de doble efecto.

		L150H	L180H	L220H
Cilindros de dirección		2	2	2
Diámetro interior del cilindro	mm	100	100	100
Diámetro del vástago	mm	60	60	60
Carrera	mm	390	525	525
Presión de trabajo	MPa	21	21	21
Flujo máximo	l/min.	202	202	202
Articulación máxima	± °	37	37	37

Reabastecimiento de servicio

Accesibilidad de servicio: Cofre grande, fácil de abrir, que cubre el departamento de motor completo, operado eléctricamente. Filtros de fluidos y filtros de aire del respirador de componentes favorecen los intervalos prolongados entre servicios. Llenado de aceite hidráulico más rápido gracias a un adaptador de conexión rápida en el depósito hidráulico. Posibilidad de supervisar, registrar y analizar datos para facilitar la localización de fallos.

		L150H	L180H	L220H
Tanque de combustible	l	366	366	366
Tanque de DEF/AdBlue®	l	31	31	31
Refrigerante del motor	l	55	55	55
Depósito de aceite hidráulico	l	156	156	226
Aceite de transmisión	l	48	48	48
Aceite de motor	l	50	50	50
Aceite de eje delantero	l	46	46	77
Aceite de eje trasero	l	55	55	71

Nivel de sonido

		L150H	L180H	L220H
Nivel de presión de sonido en la cabina de acuerdo con ISO 6396				
L _{pA}	dB	69	70	70
Nivel de sonido externo de acuerdo con ISO 6395 y la Directiva UE de ruido 2000/14/CE				
L _{WA}	dB	108	108	109

Especificaciones

Neumáticos L150H, L180H: 26.5 R25 L3

Neumáticos L220H: 29.5 R25 L3

Desviación de neumáticos: estándar

		Pluma estándar			Pluma larga		
		L150H	L180H	L220H	L150H	L180H	L220H
B	mm	7 070	7 190	7 480	7 570	7 620	7 800
C	mm	3 550	3 550	3 700	3 550	3 550	3 700
D	mm	480	480	530	470	490	530
F	mm	3 580	3 580	3 730	3 570	3 590	3 730
G	mm	2 134	2 134	2 135	2 157	2 133	2 133
J	mm	3 920	4 060	4 230	4 490	4 560	4 600
K	mm	4 340	4 470	4 660	4 900	4 970	5 020
O	°	58	57	56	59	55	56
P _{máx.}	°	50	49	48	49	49	48
R	°	45	45	43	48	48	44
R ₁ *	°	48	48	47	53	53	49
S	°	66	71	65	61	63	63
T	mm	93	131	119	149	207	121
U	mm	520	570	600	640	660	680
X	mm	2 280	2 280	2 400	2 280	2 280	2 400
Y	mm	2 960	2 960	3 150	2 960	2 960	3 150
Z	mm	3 510	3 810	4 050	3 960	4 180	4 380
a ₂	mm	6 790	6 790	7 100	6 790	6 790	7 100
a ₃	mm	3 820	3 820	3 960	3 820	3 820	3 960
a ₄	±°	37	37	37	37	37	37

* Posición de acarreo SAE

Cuchara: L150H: 4,0 m³ GP STE PT SEG

L180H: 4,6 m³ GP STE PT SEG

L220H: 5,2 m³ GP STE PT SEG

L150H Código de ventas: WLA80713

Peso operativo (incl. contrapeso para troncos de 1 140 kg):

25 660 kg

Carga operativa: 7 700 kg

L180H Código de ventas: WLA80027

Peso operativo (incl. contrapeso para troncos de 1 140 kg):

28 470 kg

Carga operativa: 8 710 kg

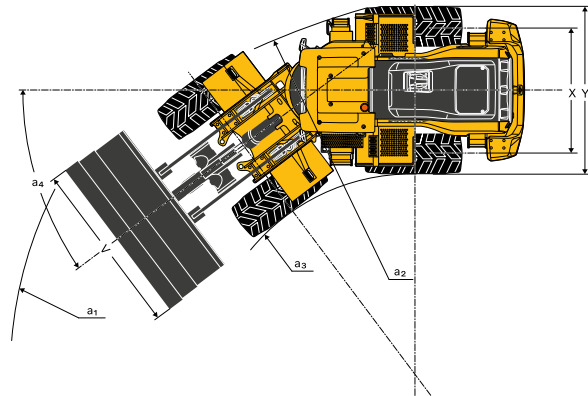
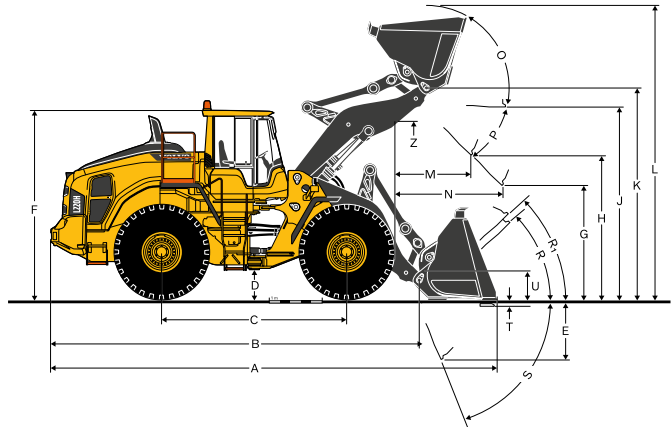
L220H Código de ventas: WLA80852

Peso operativo (incl. contrapeso para troncos de 870 kg):

32 810 kg

Carga operativa: 10 080 kg

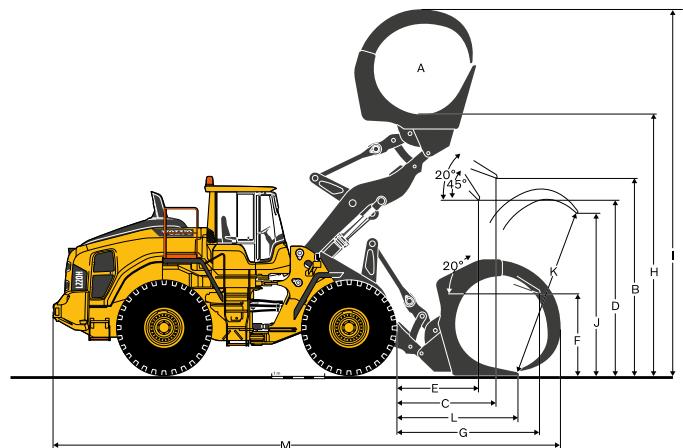
En donde sea aplicable, las especificaciones y dimensiones son de acuerdo con ISO 7131, SAE J732, ISO 7546, SAE J742, ISO 14397, SAE J818.



Neumáticos L150H, L180H: 775/65 R29 L3

Neumáticos L220H: 875/65 R29 L4

		L150H	L180H	L220H
A	m ²	3.1	3.5	4
B	mm	3 660	3 870	3 920
C	mm	2 110	2 150	2 270
D	mm	2 960	3 150	3 160
E	mm	1 650	1 720	1 780
F	mm	1 630	1 700	1 640
G	mm	2 930	3 040	3 230
H	mm	4 990	5 170	5 350
I	mm	7 270	7 610	7 730
J	mm	3 080	3 370	3 620
K	mm	3 340	3 710	3 940
L	mm	2 290	2 410	2 630
M	mm	9 680	9 980	10 380



Especificaciones de Volvo L150H

L150H

Neumáticos 26.5 R25 L3	Remanipulación				Uso general			Roca***	Material ligero	Pluma larga*	
	4.0 m³ STE P BOE	4.4 m³ STE P BOE	4.8 m³ STE P BOE	5.2 m³ STE P BOE	4.0 m³ STE P T SEG	4.4 m³ STE P T SEG	4.5 m³ STE P T SEG	3.5 m³ SPN P T SEG	6.8 m³ LM P	4.0 m³ STE P T SEG	
Volumen, apilado ISO/SAE	m³	4.0	4.4	4.8	5.2	4.0	4.4	4.5	3.5	6.8	4.0
Volumen a 110 % de factor de llenado	m³	4.4	4.8	5.3	5.7	4.4	4.8	5.0	3.9	7.5	4.4
Carga estática de inclinación, recta	kg	20 500	20 230	19 950	19 800	18 100	17 690	17 670	18 730	16 360	-3 550
en giro de 35°	kg	18 320	18 050	17 780	17 630	16 190	15 780	15 760	16 730	14 520	-3 270
a giro completo	kg	18 070	17 810	17 530	17 380	15 970	15 560	15 550	16 500	14 310	-3 230
Fuerza de hincada	kN	201.3	191.7	183.2	182.7	202	192	184	188.0	140.0	+9
A	mm	8 600	8 680	8 750	8 750	8 790	8 860	8 930	8 850	9 230	+520
E	mm	1 230	1 300	1 360	1 370	1 400	1 460	1 520	1 450	1 790	+10
H**)	mm	3 020	2 970	2 920	2 920	2 890	2 850	2 800	2 870	2 620	+570
L	mm	5 720	5 770	5 880	5 870	5 880	5 990	6 040	5 970	6 140	+570
M**)	mm	1 220	1 270	1 320	1 320	1 360	1 410	1 450	1 420	1 700	-20
N**)	mm	1 800	1 830	1 860	1 860	1 880	1 910	1 930	1 930	1 960	+450
V	mm	3 200	3 200	3 200	3 400	3 230	3 200	3 000	3 230	3 200	0
a ₁ círculo de separación	mm	14 640	14 670	14 700	14 890	14 750	14 760	14 600	14 800	14 940	+340
Peso operativo	kg	25 090	25 300	25 500	25 620	24 090	24 450	24 420	25 320	24 920	+410

*) Medida con cuchara de 4.0 m³ GP STE P T SEG Nota: esto solo se aplica a accesorios originales Volvo. **) Medida hasta la punta del diente de la cuchara o el borde atornillado. Altura libre de descarga a borde de cuchara medida a un ángulo de descarga de 45°. (Cucharas de perfil redondeado a 42°.)

***) Medido con neumáticos 26.5 R25 L5

Tabla de selección de cucharas

La cuchara seleccionada es determinada por la densidad del material y el factor esperado de llenado de la cuchara. El volumen real de la cuchara suele ser más grande que la capacidad nominal, debido a las características del acoplamiento TP, incluyendo un diseño de cuchara abierta, buenos ángulos de recogida en todas las posiciones y un buen desempeño de llenado de la cuchara. El ejemplo representa una configuración de brazo estándar. Ejemplo: Arena y grava. Factor de llenado ~ 105%. Densidad 1,6 t/m³. Resultado: en la cuchara de 4,0 m³ caben 4,2 m³. Para conocer la estabilidad óptima siempre consulte la tabla de selección de cucharas.

Material	Llenado de cuchara, %	Densidad del material, (t/m³)	Volumen cuchara ISO/SAE, m³	Volumen efectivo, m³
Tierra/Arcilla	~ 110	~ 1.6 ~ 1.5	4.0 4.4	~ 4.4 ~ 4.8
Arena/Grava	~ 105	~ 1.6 ~ 1.5	4.0 4.4	~ 4.2 ~ 4.6
Agregado	~ 100	~ 1.8 ~ 1.7 ~ 1.5	4.4 4.8 5.2	~ 4.4 ~ 4.8 ~ 5.2
Roca	≤100	~ 1.7	3.5	~ 3.5

El tamaño de las cucharas para roca está optimizado para una penetración óptima y capacidad de llenado más que para la densidad del material.

Tipo de pluma	Tipo de cuchara	ISO/SAE Volumen de cuchara	L150H Densidad del material (t/m³)							
			0,8	1,0	1,2	1,4	1,6	1,8	2,0	
Pluma de serie	Manipulación	4,4 m³							4,6	4,4
		4,8 m³					5,0		4,8	
		5,2 m³				5,5		5,2		
	Trabajos generales	4,0 m³						4,4		4,0
4,4 m³					4,8			4,4		
Roca	3,5 m³								3,5	3,3
	Material ligero	6,8 m³	6,8							
Pluma larga	Manipulación	4,0 m³						4,2		4,0
		4,4 m³				4,6			4,4	
	Trabajos generales	3,7 m³				4,1				3,7
		Roca	3,5 m³						3,5	
Material ligero	6,8 m³	6,8								

Cómo leer el factor de llenado de la cuchara

* Incluidos contrapeso

Datos operativos complementarios

Neumáticos 26.5 R25 L3	Pluma estándar			Pluma larga			
	26.5 R25 L4	26.5 R25 L5	775/65 R29 L3	26.5 R25 L4	26.5 R25 L5	775/65 R29 L3	
Anchura sobre los neumáticos	mm	+5	+30	+180	+5	+30	+180
Altura libre	mm	+18	+30	+10	+18	+30	+10
Inclinación de carga, giro completo	kg	+250	+760	+590	+220	+640	+500
Peso operativo	kg	+400	+1 060	+760	+400	+1 050	+750

Especificaciones de Volvo L180H

L180H

Neumáticos 26.5 R25 L3	Remanipulación				Uso general			Roca***	Material ligero	Pluma larga*	
	4.8 m ³ STE P BOE	5.2 m ³ STE P BOE	5.5 m ³ STE P BOE	5.8 m ³ STE P BOE	4.4 m ³ STE P T SEG	4.6 m ³ STE P T SEG	4.8 m ³ STE P T SEG	4.2 m ³ SPN P T SEG	7.8 m ³ LM P	4.6 m ³ STE P T SEG	
Volumen, apilado ISO/SAE	m ³	4.8	5.2	5.5	5.8	4.4	4.6	4.8	4.2	7.8	4.6
Volumen a 110 % de factor de llenado	m ³	5.3	5.7	6.1	6.4	4.8	5.1	5.3	4.6	8.6	5.1
Carga estática de inclinación, recta	kg	23 670	23 520	23 350	23 210	21 540	21 560	21 360	22 250	20 430	-3 820
en giro de 35°	kg	21 010	20 860	20 700	20 570	19 140	19 150	18 960	19 750	18 070	-3 480
a giro completo	kg	20 710	20 560	20 390	20 260	18 860	18 880	18 690	19 470	17 800	-3 450
Fuerza de hincada	kN	224.9	224.2	216.2	210.0	235.9	236.0	226.4	212.6	173.5	+3.9
A	mm	8 890	8 890	8 960	9 010	9 000	9 000	9 070	9 140	9 360	+470
E	mm	1 430	1 430	1 490	1 540	1 530	1 530	1 590	1 650	1 860	+20
H**)	mm	3 060	3 050	3 010	2 970	2 990	2 990	2 940	2 910	2 690	+500
L	mm	6 010	6 010	6 040	6 110	6 130	6 170	6 180	6 320	6 300	+500
M**)	mm	1 330	1 330	1 370	1 410	1 420	1 420	1 460	1 520	1 610	+20
N**)	mm	1 960	1 960	1 990	2 000	2 020	2 020	2 040	2 080	2 050	+410
V	mm	3 200	3 400	3 400	3 400	3 200	3 200	3 200	3 230	3 400	0
a ₁ círculo de separación	mm	14 800	14 990	15 010	15 040	14 850	14 850	14 880	14 960	15 220	+350
Peso operativo	kg	28 070	28 190	28 290	28 360	27 020	27 060	27 120	28 440	27 470	+270

*) Medida con cuchara de 4.6 m³ GP STE P T SEG Nota: esto solo se aplica a accesorios originales Volvo. **) Medida hasta la punta del diente de la cuchara o el borde atornillado. Altura libre de descarga a borde de cuchara medida a un ángulo de descarga de 45°. (Cucharas de perfil redondeado a 42°.)

***) Medido con neumáticos 26.5 R25 L5

Tabla de selección de cucharas

La cuchara seleccionada es determinada por la densidad del material y el factor esperado de llenado de la cuchara. El volumen real de la cuchara suele ser más grande que la capacidad nominal, debido a las características del acoplamiento TP, incluyendo un diseño de cuchara abierta, buenos ángulos de recogida en todas las posiciones y un buen desempeño de llenado de la cuchara. El ejemplo representa una configuración de brazo estándar. Ejemplo: Arena y grava. Factor de llenado ~ 105%. Densidad 1,6 t/m³. Resultado: en la cuchara de 4,6 m³ caben 4,8 m³. Para conocer la estabilidad óptima siempre consulte la tabla de selección de cucharas.

Material	Llenado de cuchara, %	Densidad del material, (t/m ³)	Volumen cuchara ISO/SAE, m ³	Volumen efectivo, m ³
Tierra/Arcilla	~ 110	~ 1.7	4.4	~ 4.8
		~ 1.6	4.6	~ 5.1
		~ 1.5	4.8	~ 5.3
Arena/Grava	~ 105	~ 1.7	4.4	~ 4.6
		~ 1.6	4.6	~ 4.8
		~ 1.5	4.8	~ 5.1
Agregado	~ 100	~ 1.8	5.2	~ 5.2
		~ 1.7	5.5	~ 5.5
		~ 1.6	5.8	~ 5.8
Roca	≤100	~ 1.7	4.3	~ 4.3

El tamaño de las cucharas para roca está optimizado para una penetración óptima y capacidad de llenado más que para la densidad del material.

Tipo de pluma	Tipo de cuchara	ISO/SAE Volumen de cuchara	L180H Densidad del material (t/m ³)						
			0,8	1,0	1,2	1,4	1,6	1,8	2,0
Pluma de serie	Manipulación	5,2 m ³						5,5	5,2
		5,5 m ³					5,8	5,5	
		5,8 m ³			6,1		5,8		
	Trabajos generales	4,4 m ³						4,8	4,4
4,6 m ³						5,1	4,6		
4,8 m ³						5,3	4,8		
Pluma larga	Roca	4,2 m ³						4,2	4,0
	Material ligero	7,8 m ³	7,8						
	Manipulación	4,8 m ³						5,0	4,8
5,2 m ³					5,5		5,2		
Trabajos generales		4,4 m ³					4,8	4,4	
	Roca	4,2 m ³						4,2	4,0
	Material ligero	7,8 m ³	7,8						
Llenado de cuchara		110% 105% 100% 95%	Bulón						

Cómo leer el factor de llenado de la cuchara

* Incluidos contrapesos

Datos operativos complementarios

Neumáticos 26.5 R25 L3	Pluma estándar			Pluma larga			
	26.5 R25 L4	26.5 R25 L5	775/65 R29 L3	26.5 R25 L4	26.5 R25 L5	775/65 R29 L3	
Anchura sobre los neumáticos	mm	+5	+30	+130	+5	+30	+130
Altura libre	mm	+18	+40	+10	+18	+40	+10
Inclinación de carga, giro completo	kg	+280	+770	+600	+250	+760	+530
Peso operativo	kg	+400	+1 050	+920	+400	+1 050	+1 120

Especificaciones de Volvo L220H

L220H

Neumáticos 29.5 R25 L3	Remanipulación				Uso general			Roca***	Material ligero	Pluma larga*	
	5.6 m³ STE P BOE	5.9 m³ STE P BOE	6.3 m³ STE P BOE	4.9 m³ STE P T SEG	5.2 m³ STE P T SEG	5.6 m³ STE P T SEG	4.5 m³ SPN P T SEG	5.0 m³ SPN P T SEG	8.2 m³ LM P	5.2 m³ STE P T SEG	
Volumen, apilado ISO/SAE	m³	5.6	5.9	6.3	4.9	5.2	5.6	4.5	5.0	8.2	5.2
Volumen a 110 % de factor de llenado	m³	6.2	6.5	6.9	5.4	5.7	6.2	5.0	5.5	9.0	5.7
Carga estática de inclinación, recta	kg	25 270	25 140	24 960	23 960	23 900	23 600	24 900	23 770	22 820	-2 890
en giro de 35°	kg	22 420	22 290	22 120	21 280	21 220	20 940	22 150	21 090	20 190	-2 650
a giro completo	kg	22 090	21 970	21 800	20 980	20 910	20 630	21 840	20 780	19 890	-2 620
Fuerza de hincada	kN	228.9	223.1	215.0	255.9	244.5	229.0	211.5	196.5	190.8	+3.4
A	mm	9 270	9 310	9 380	9 310	9 350	9 460	9 580	9 730	9 580	+310
E	mm	1 470	1 510	1 570	1 510	1 540	1 640	1 730	1 860	1 750	-30
H**)	mm	3 160	3 130	3 080	3 130	3 110	3 040	3 030	2 930	2 910	+370
L	mm	6 260	6 290	6 370	6 370	6 440	6 440	6 450	6 510	6 450	+360
M**)	mm	1 400	1 440	1 480	1 430	1 470	1 560	1 700	1 800	1 610	-30
N**)	mm	2 100	2 120	2 150	2 120	2 160	2 200	2 250	2 300	2 180	+270
V	mm	3 400	3 400	3 400	3 430	3 400	3 400	3 430	3 430	3 700	0
a ₁ círculo de separación	mm	15 570	15 590	15 620	15 610	15 610	15 670	15 770	15 850	16 020	+260
Peso operativo	kg	31 950	32 020	32 130	31 160	31 190	31 260	32 710	33 130	31 660	+380

*) Medida con cuchara de 5,2 m³ GP STE P T SEG Nota: esto solo se aplica a accesorios originales Volvo. **) Medida hasta la punta del diente de la cuchara o el borde atornillado. Altura libre de descarga a borde de cuchara medida a un ángulo de descarga de 45°. (Cucharas de perfil redondeado a 42°.)

***) Medido con neumáticos 29.5 R25 L5

Tabla de selección de cucharas

La cuchara seleccionada es determinada por la densidad del material y el factor esperado de llenado de la cuchara. El volumen real de la cuchara suele ser más grande que la capacidad nominal, debido a las características del acoplamiento TP, incluyendo un diseño de cuchara abierta, buenos ángulos de recogida en todas las posiciones y un buen desempeño de llenado de la cuchara. El ejemplo representa una configuración de brazo estándar. Ejemplo: Arena y grava. Factor de llenado ~ 105%. Densidad 1,6 t/m³. Resultado: en la cuchara de 5,2 m³ caben 5,5 m³. Para conocer la estabilidad óptima siempre consulte la tabla de selección de cucharas.

Material	Llenado de cuchara, %	Densidad del material, (t/m³)	Volumen cuchara ISO/SAE, m³	Volumen efectivo, m³
Tierra/Arcilla	~ 110	~ 1.6	4.9	~ 5.4
		~ 1.5	5.2	~ 5.7
		~ 1.4	5.4	~ 5.9
Arena/Grava	~ 105	~ 1.7	4.9	~ 5.1
		~ 1.6	5.2	~ 5.5
		~ 1.5	5.4	~ 5.7
Agregado	~ 100	~ 1.8	5.6	~ 5.6
		~ 1.7	5.9	~ 5.9
		~ 1.6	6.3	~ 6.3
Roca	≤ 100	~ 1.7	4.5	~ 4.5

El tamaño de las cucharas para roca está optimizado para una penetración óptima y capacidad de llenado más que para la densidad del material.

Tipo de pluma	Tipo de cuchara	ISO/SAE Volumen de cuchara	L220H Densidad del material (t/m³)							
			0,8	1,0	1,2	1,4	1,6	1,8	2,0	
Pluma de serie	Manipulación	5,6 m³							5,9	5,6
		5,9 m³						6,2	5,9	
		6,3 m³				6,6	6,3			
	Trabajos generales	4,9 m³							5,4	4,9
		5,2 m³					5,7	5,2		
		5,6 m³				6,2	5,6			
Roca	4,5 m³								4,5	
	5,0 m³							5,0	5,3	
Pluma larga	Material ligero	8,2 m³	8,2							
	Manipulación	5,6 m³							5,9	5,6
		5,9 m³					6,2	5,9		
		4,9 m³						5,4	4,9	
	Trabajos generales	4,9 m³							5,4	4,9
4,5 m³									4,5	
Material ligero	8,2 m³	8,2								
Llenado de cuchara			Bulón							
110% 105% 100% 95%										

Cómo leer el factor de llenado de la cuchara

* Incluidos contrapesos

Datos operativos complementarios

Neumáticos 29.5 R25 L4	Pluma estándar			Pluma larga			
	29.5 R25 L3	29.5 R25 L5	875/65 R29 L4	29.5 R25 L3	29.5 R25 L5	875/65 R29 L4	
Anchura sobre los neumáticos	mm	-20	+35	+95	-20	+35	+95
Altura libre	mm	±0	+40	-10	±0	+40	-20
Inclinación de carga, giro completo	kg	-100	+1 010	+180	-90	+930	+180
Peso operativo	kg	-80	+1 490	+650	-80	+1 500	+650

Equipamiento

EQUIPAMIENTO ESTÁNDAR

	L150H	L180H	L220H
Motor			
Sistema de post-tratamiento de los gases de escape	•	•	•
Purificación de aire en dos etapas: pre-purificador, filtro primario y filtro secundario	•	•	•
Precalentamiento del aire de admisión	•	•	•
Prefiltro de combustible con separador de agua	•	•	•
Filtro de combustible	•	•	•
Separador de aceite de la ventilación del cárter	•	•	•
Protección de la toma de aire exterior del radiador	•	•	•
Tren motriz			
Caja de cambios automática APS	•	•	•
Cambios completamente automáticos, 1-4	•	•	•
Cambio de velocidades regulado por PWM	•	•	•
Interruptor de avance y reversa por medio de la consola de palanca hidráulica	•	•	•
Control de fuerza de tracción	•	•	•
Mirilla de control del nivel de aceite de transmisión	•	•	•
Diferenciales: Delantero, bloqueo hidráulico del 100%. Trasero, convencional.	•	•	•
OptiShift con bloqueo, RBB	•	•	•
Bloqueo primera marcha	•	•	•
Sistema eléctrico			
24V, preparación eléctrica para accesorios opcionales	•	•	•
Alternador 24V/80A/2280W	•	•	•
Interruptor de desconexión de la batería	•	•	•
Indicador de combustible	•	•	•
Contador de horas	•	•	•
Claxon eléctrico	•	•	•
Grupo de instrumentos:			
Nivel de combustible			
Fluido de escape diesel / Nivel de AdBlue	•	•	•
Temperatura de transmisión			
Temperatura de refrigerante			
Iluminación de instrumentos			
Iluminación:			
Faros delanteros dobles de halógeno con luces altas y bajas			
Luces de estacionamiento			
Dobles luces de freno y traseras	•	•	•
Señales direccionales con función de luz de advertencia destellante			
Luces de trabajo de halógeno (2 delanteras y 2 traseras)			

EQUIPAMIENTO ESTÁNDAR

	L150H	L180H	L220H
Sistema de supervisión Contronic			
Supervisión y registro de datos de máquina	•	•	•
Pantalla de Contronic	•	•	•
Consumo de combustible	•	•	•
Consumo de Fluido de escape diesel/AdBlue	•	•	•
Temperatura ambiente	•	•	•
Reloj	•	•	•
Función de prueba de luces de indicación y advertencia	•	•	•
Prueba de frenos	•	•	•
Función de prueba, nivel de sonido a velocidad máxima del ventilador	•	•	•
Luces de advertencia e indicadores:			
Carga de batería	•	•	•
Freno de estacionamiento			
Mensaje de advertencia y visualización:			
Regeneración			
Temperatura de refrigerante de motor			
Temperatura de aire de carga			
Temperatura de aceite de motor			
Presión de aceite de motor			
Temperatura de aceite de transmisión			
Presión de aceite de transmisión			
Temperatura de aceite hidráulico	•	•	•
Presión de freno			
Freno de estacionamiento aplicado			
Carga de frenos			
Velocidad excesiva en cambio de dirección			
Temperatura de aceite de ejes			
Presión de dirección			
Presión de cárter			
Cerradura de implemento abierta			
Advertencia de cinturón de seguridad			
Advertencias de nivel:			
Nivel de combustible			
Nivel de fluido de escape diesel / AdBlue			
Nivel de aceite de motor			
Nivel de refrigerante de motor	•	•	•
Nivel de aceite de transmisión			
Nivel de aceite hidráulico			
Nivel de fluido de lavaparabrisas			

Equipamiento

EQUIPAMIENTO ESTÁNDAR

	L150H	L180H	L220H
Reducción de torque de motor en caso de indicación de falla:			
Alta temperatura de refrigerante de motor			
Alta temperatura de aceite de motor	•	•	•
Baja presión de aceite de motor			
Alta presión de cárter			
Alta temperatura de aire de carga			
Apagado de motor a marcha en vacío en caso de indicación de falla:			
Alta temperatura de aceite de transmisión	•	•	•
Deslizamiento en embragues de transmisión			
Teclado, luz de fondo	•	•	•
Bloqueo de arranque con marcha engranada	•	•	•
Sistema hidráulico			
Válvula principal de doble efecto y 2 correderas con pilotos hidráulicos	•	•	•
Bombas de pistones axiales de desplazamiento variable (3) para:			
1 Sistema hidráulico de trabajo, Sistema hidráulico de piloto y Sistema de frenos	•	•	•
2 Sistema hidráulico de trabajo, Sistema hidráulico de piloto, Dirección y Sistema de frenos			
3 Ventilador de enfriamiento y Sistema de frenos			
Controles servoasistidos electrohidráulicos	•	•	•
Cerradura de palanca hidráulica electrónica	•	•	•
Detención de elevación de los brazos automática	•	•	•
Posicionador automático de cuchara	•	•	•
Cilindros hidráulicos de doble actuación	•	•	•
Mirilla de control del nivel de aceite hidráulico	•	•	•
Refrigerador de aceite hidráulico	•	•	•
Sistema de frenos			
Doble circuito de freno	•	•	•
Dobles pedales de freno	•	•	•
Sistema de freno secundario	•	•	•
Freno de estacionamiento electrohidráulico	•	•	•
Indicadores de desgaste de los frenos	•	•	•
Cabina			
ROPS (ISO 3471), FOPS (ISO 3449)	•	•	•
Juego de llave única para puerta y encendido	•	•	•
Revestimiento interior acústico	•	•	•
Encendedor, tomacorriente de 24 V	•	•	•
Puerta con cerradura	•	•	•
Calefacción de la cabina con toma de aire exterior y desempañador	•	•	•
Entrada de aire fresco con dos filtros	•	•	•
Control automático de la calefacción	•	•	•
Alfombra	•	•	•
Luces interiores dobles	•	•	•
Retrovisores interiores	•	•	•
Retrovisores exteriores dobles	•	•	•
Ventanilla corrediza, lado derecho	•	•	•
Cristal de parabrisas polarizado	•	•	•
Cinturón de seguridad retráctil (SAE J386)	•	•	•
Volante ajustable	•	•	•
Compartimento para guardar objetos	•	•	•
Bolsillo para documentos	•	•	•
Visera	•	•	•
Portavasos	•	•	•
Parabrisas delantero y trasero	•	•	•
Limpiaparabrisas delantero y trasero	•	•	•
Función de intervalos de los limpiaparabrisas delantero y trasero	•	•	•

EQUIPAMIENTO ESTÁNDAR

	L150H	L180H	L220H
Servicio y mantenimiento			
Drenado y llenado remoto del aceite de motor	•	•	•
Drenado y llenado remoto del aceite de transmisión	•	•	•
Múltiples de lubricación accesibles desde el suelo	•	•	•
Conexiones de control de la presión: transmisión y sistema hidráulico, conexiones rápidas	•	•	•
Llenado de aceite hidráulico de ajuste rápido	•	•	•
Caja de herramientas, con cerradura	•	•	•
Equipamiento exterior			
Barandales naranjas	•	•	•
Guardabarros, delanteros y traseros	•	•	•
Fijaciones de la cabina con amortiguación viscosa	•	•	•
Cojines del motor y la caja de cambios de hule	•	•	•
Bastidor, bloqueo de la articulación	•	•	•
Cerradura antivandalismo preparada para Compartimiento del motor	•	•	•
Rejilla del radiador	•	•	•
Argollas de izamiento	•	•	•
Argollas de amarre	•	•	•
Contrapeso fabricado	•	•	•
Contrapeso, pre-taladrado para protecciones opcionales	•	•	•

EQUIPAMIENTO OPCIONAL			
	L150H	L180H	L220H
Motor			
Pre-depurador de aire, tipo ciclónico	•	•	•
Pre-depurador de aire, tipo baño de aceite	•	•	•
Pre-depurador de aire, tipo turbina	•	•	•
Parada automática del motor	•	•	•
Parada retardada del motor	•	•	•
Calefactor del bloque de motor 230V/110V	•	•	•
Colador de llenado de combustible	•	•	•
Calentador de combustible	•	•	•
Acelerador manual	•	•	•
Velocidad máx. del ventilador, clima cálido	•	•	•
Radiador, protegido contra la corrosión	•	•	•
Ventilador de refrigeración reversible	•	•	•
Ventilador de refrigeración reversible y enfriador de aceite del eje	•	•	•
Neumáticos			
26.5 R25	•	•	–
775/65 R29	•	•	–
29.5 R25	–	–	•
875/65 R29	–	–	•
Tren motriz			
Bloqueo de diferencial delantero al 100%, deslizamiento trasero limitado	•	•	•
Limitador de velocidad	•	•	•
Guardas de sello de rueda/eje	•	•	•
Sistema eléctrico			
Dispositivo antiirrobo	•	•	•
Parada de emergencia	•	•	•
Dispositivo de cierre, Etiquetado Bloqueo	•	•	•
Faros, asim. izquierda	•	•	•
Soporte de placa de circulación, iluminación	•	•	•
Sistema de visión hacia atrás, monitor LCD a colores en la cabina	•	•	•
Espejos retrovisores, brazo largo	•	•	•
Espejos retrovisores, ajustable, calentados eléctricamente, Brazo largo	•	•	•
Función reducida luces de trabajo, marcha atrás activada	•	•	•
Avisador de marcha atrás, audible	•	•	•
Alarma de retroceso, ruido de fondo	•	•	•
Luz de advertencia de reversa, iluminación de estrobo	•	•	•
Indicador de cinturón de seguridad, externo	•	•	•
Soportes de apoyo de faros delanteros acortados	•	•	•
Luces laterales de posición	•	•	–
Lámpara de advertencia LED	•	•	•
Lámpara de advertencia LED automática	•	•	•
Faro delantero LED	•	•	•
Luz trasera LED	•	•	•
Luces de trabajo LED, implementos	•	•	•
Luces de trabajo LED en cabina, delanteras y traseras	•	•	•
Luces de trabajo LED en la cabina, delanteras, 2 alt. 4 luces LED	•	•	•
Luces de trabajo LED en la cabina, traseras, 2 alt. 4 luces LED	•	•	•
Luces de trabajo LED, trasera en rejilla, 2 luces LED	•	•	•
Luces de trabajo LED, luces delanteras superiores delanteras, 2 luces LED	•	•	•
Luces de trabajo LED, lateral en cabina, 4 luces LED	•	•	•
Paquetes de luces LED	•	•	•
Alumbrado de trabajo de halógeno, implementos	•	•	•
Luces de trabajo en halógeno de cabina, delanteras y traseras	•	•	•
Luces de trabajo en halógeno de cabina, traseras	•	•	•
Unidad de distribución eléctrica 24 voltios	•	•	•
Alternador 120 amperios, servicio pesado	•	•	•
Sistema de detección por radar	•	•	•
Cámara delantera, a color	•	•	•
Alarma de freno de estacionamiento, sonora para asientos de suspensión de aire	•	•	•
Conector de arranque con cables, Tipo NATO	•	•	•

EQUIPAMIENTO OPCIONAL			
	L150H	L180H	L220H
Altura máxima de la pluma	•	•	•
Interfaz CAN Bus	•	•	•
Apagado retardado del motor	•	•	•
Co pilot disponible	•	•	•
Cámara de visión trasera en Co pilot	•	•	•
Pesaje a bordo	•	•	•
Monitoreo de presión de neumáticos	•	•	•
MAP	•	•	•
Sistema hidráulico			
Sistema de suspensión de los brazos (BSS)	•	•	•
Bloqueo separado de implemento	•	•	•
Juego ártico, para 3a función	•	•	•
Protecciones de mangueras y tubos de cilindros para pluma	•	•	•
Líquido hidráulico, biodegradable, Volvo	•	•	•
Líquido hidráulico, resistente al fuego	•	•	•
Líquido hidráulico, para climas cálidos	•	•	•
3a función hidráulica	•	•	•
3a-4a función hidráulica	•	•	•
Control de palanca sencilla, 2 funciones de sistema hidráulico	•	•	•
Control de palanca sencilla, 3 funciones de sistema hidráulico	•	•	•
Control de palanca sencilla, 4 funciones de sistema hidráulico	•	•	•
Sistema de frenos			
Enfriador y filtro de aceite eje delantero y trasero	•	•	•
Acero inoxidable, líneas de frenos	•	•	–
Cabina			
Anclaje para el manual del operador	•	•	•
Control automático del clima, ACC	•	•	•
Tablero de control ACC, con escala Fahrenheit	•	•	•
Filtro de protección contra polvo de amianto	•	•	•
Cenicero	•	•	•
Prefiltro de aire de cabina, tipo ciclónico	•	•	•
Filtro de carbono	•	•	•
Placa de protección, debajo de la cabina	•	•	•
Soporte para lonchera	•	•	•
Apoyabrazos Volvo, asiento del operador, izquierdo	•	•	•
Asiento del operador, Suspensión de aire Volvo, servicio pesado, respaldo alto, calentado	•	•	•
Asiento del operador, (asiento de aire estándar) cinturón de seguridad de 2 puntos	•	•	•
Asiento del operador, (de serie asiento de aire) cinturón de seguridad de 3 puntos	•	•	•
Asiento del operador, Comodidad premium ISRI	•	•	•
Asiento del operador, Comodidad premium ISRI cinturón de seguridad de 3 puntos	•	•	•
Juego de instalación de radio, incl. salida de 12 voltios, lado izquierdo	•	•	•
Juego de instalación de radio, incl. salida de 12 voltios, lado derecho	•	•	•
Radio (con AUX, Bluetooth y conexión USB)	•	•	•
Radio DAB	•	•	•
Reforzador de graves	•	•	•
Perilla del volante	•	•	•
Persianas, ventanillas traseras	•	•	•
Persianas, ventanillas laterales	•	•	•
Temporizador, calefacción de la cabina	•	•	•
Ventanilla corrediza, puerta	•	•	•
Llave universal para la puerta y el encendido	•	•	•
Apertura de puerta a distancia con llave	•	•	•
Espejo de vista delantera	•	•	•
Tomacorriente de 240V para calentador de cabina	•	•	•
Cabina, Aplicaciones calientes Techo, acero	•	•	•
Cabina de extintor de incendios	•	•	•
Cabina con protección exterior de acero	•	•	•
Brazo largo de espejos retrovisores, cabina	•	•	•
Parabrisas reforzado, plano	•	•	•

Equipamiento

EQUIPAMIENTO OPCIONAL			
	L150H	L180H	L220H
Servicio y mantenimiento			
Sistema de lubricación automática	•	•	•
Sistema de lubricación automática para pluma larga	•	•	•
Guardas de niple para grasa	•	•	•
Válvula de muestreo de aceite	•	•	•
Cambio rápido de aceite de motor	•	•	•
Bomba de llenado de grasa en el sistema de lubricación	•	•	•
Kit de herramientas	•	•	•
Kit de llave para tuercas de las ruedas	•	•	•
CareTrack, GSM, GSM/Satelital	•	•	•
Telemática, Suscripción	•	•	•
Protección inferior delantera	•	•	•
Protección inferior trasera	•	•	•
Placa de cubierta, uso pesado, bastidor delantero	•	•	•
Cubreplaca, bastidor trasero	•	•	•
Techo de la cabina, trabajo pesado	•	•	•
Guardas para faros delanteros	•	•	•
Guardas para rejilla delantera	•	•	•
Guardas para luces traseras	•	•	•
Ventanas, guardas laterales y traseras	•	•	•
Guarda para el parabrisas	•	•	•
Protección contra corrosión, pintura de la máquina	•	•	•
Protección contra la corrosión, pintura del portaimplementos.	•	•	–
Opción para máquinas sin dinitrol	•	•	•
Protección de los dientes de la cuchara	•	•	–
Equipamiento exterior			
Escalerilla de cabina, suspendida en cojines de hule	•	•	•
Escalera de escape, guardafangos izquierdo	•	•	•
Manijas en contrapeso	•	•	•
Eliminados guardabarros delanteros	•	•	•
Sistema de extinción de incendios	•	•	•
Guardafangos, cubierta total, delantera y trasera para neumáticos serie 80	•	•	•
Guardafangos, cubierta total, delantera y trasera para neumáticos serie 65	•	•	•
Pluma larga	•	•	•
Enganche para remolque	•	•	•

EQUIPAMIENTO OPCIONAL			
	L150H	L180H	L220H
Otros equipos			
Marca CE	•	•	•
Comfort Drive Control (CDC)	•	•	•
Contrapeso, registro	•	•	•
Contrapeso, señal pintada, escudos	•	•	•
Dirección secundaria con función de prueba automática	•	•	•
Calcomanía de sonido, UE	•	•	•
Calcomanía de sonido, EE UU	•	•	•
Etiquetas reflejantes (calcomanías) contorno de la máquina	•	•	•
Etiquetas reflejantes (tiras) contorno de la máquina Cabina	•	•	•
Juego de reducción de ruido, exterior	•	•	•
Letrero, 50 km/h	•	–	–
Aditamentos			
Cucharas:	•	•	•
Recta para roca o punta redondeada	•	•	•
Uso General	•	•	•
Remanipulación	•	•	•
Descarga lateral	•	•	•
Material ligero	•	•	•
Partes de desgaste:	•	•	•
Dientes de cuchara atornillados y soldados	•	•	•
Segmentos	•	•	•
Cuchillas en tres secciones, atornilladas	•	•	•
Equipo de montacargas	•	•	•
Brazo para manejo de materiales	•	•	•
Garra para troncos	•	•	•

SELECCIÓN DE EQUIPOS OPCIONALES VOLVO

Sistema hidráulico auxiliar adicional



Sistema de lubricación central



Sistema de extinción de incendios



Enfriamiento externo de aceite de eje



Paquetes de luces LED



Pluma larga



No todos los productos están disponibles en todos los mercados. Bajo nuestra política de mejoras continuas, nos reservamos el derecho de cambiar las especificaciones y diseño sin previo aviso. Las ilustraciones no muestran necesariamente la versión estándar de la máquina.

V O L V O