

Volvo Construction Equipment
Building Tomorrow



EW180E, EW220E

Excavadoras Volvo 18,7-20,8 t 129 kW, 20,3-23,4 t 129 kW



Trabaje con precisión

Eficientes y versátiles, las máquinas EW180E y EW220E ofrecen una productividad continua y toda la tecnología de Volvo que puede esperarse en una excavadora de ruedas de la serie E. Prepárese para trabajar con máquinas potentes que ofrecen movimientos precisos para ayudarle a mantener un control total y el máximo rendimiento.

Rendimiento hidráulico

Realice cualquier aplicación con el sistema de hidráulico de detección de carga mejorado, que permite una utilización máxima de la potencia del motor disponible, aumentando la capacidad de control y de respuesta. Para subir pendientes y moverse por terrenos inestables confíe en el motor de traslación probado que le facilita toda la fuerza de tracción que necesita.



La configuración correcta para el trabajo

Realice diferentes trabajos con configuraciones opcionales. Las máquinas se ofrecen con un enganche, para que pueda tirar de remolques de hasta 3 toneladas de peso, o hasta 8 toneladas con frenos de marcha seca adicionales. Puede colocar el gancho de remolque en los estabilizadores o la hoja paralela para optimizar la versatilidad de la máquina. Y, con una amplia variedad de neumáticos de alta calidad, en versión simple y doble, ya puede enfrentarse a terrenos de cualquier tipo y estado.



Confort y velocidad

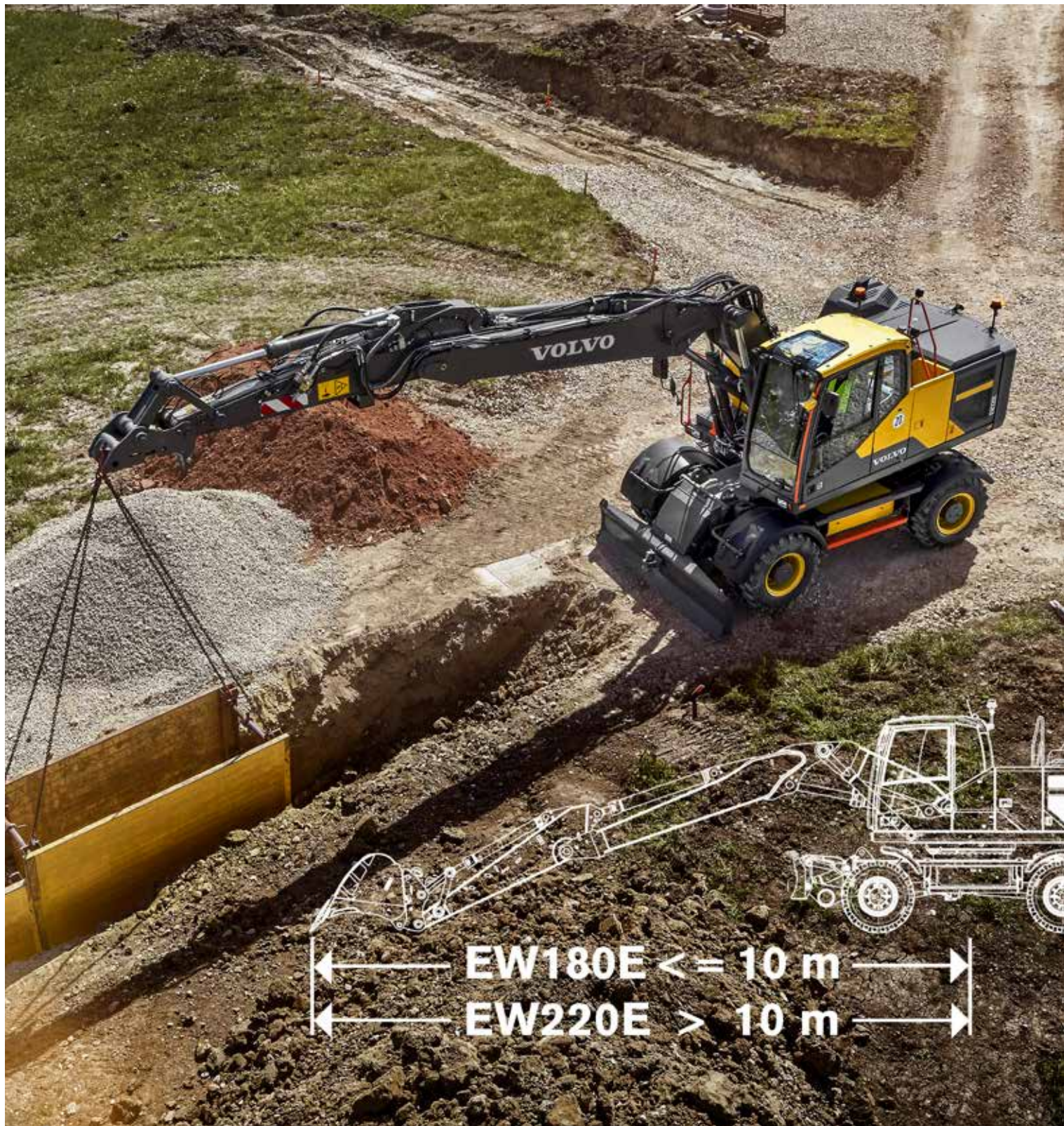
Experimente más control y más comodidad a altas velocidades. El sistema de suspensión de pluma opcional se activa automáticamente a 5km/h, absorbiendo impactos para reducir los rebotes y el vertido del cazo. El circuito hidráulico, completo con amortiguadores de presión de gas, reduce las vibraciones durante la conducción por terrenos irregulares o carreteras con baches.



Haga más

Libere todo el potencial de su excavadora de serie E con líneas auxiliares opcionales para el accionamiento de sus implementos. La función de martillo/cizalla (X1) utiliza el caudal hidráulico del sistema principal para el funcionamiento de los implementos que requieren caudal de una o dos direcciones, mientras la función de inclinación/giro (X3) proporciona un caudal adecuado de dos direcciones.





LLEGUE MÁS LEJOS, ELEVE MÁS PESO

Aumente su capacidad de trabajo con la nueva pluma de dos piezas y brazo para trabajos pesados, diseñados para extenderse más lejos, excavar más profundo y llegar más arriba. En una industria en continua evolución, con exigencias cada día mayores, las excavadoras EW180E y EW220E ofrece un alcance total de 10 metros y una mayor capacidad de elevación.



FACILIDAD DE MANTENIMIENTO SUPERIOR

Es fácil mantener las máquinas en funcionamiento con un mantenimiento sencillo. Encuentre los puntos de engrase agrupados y los filtros colocados detrás de las puertas del motor de apertura amplia, para proporcionar acceso desde el nivel del suelo a los puntos de comprobación de servicio diarios. Entretanto, el condensador pivotante de AC se fija con dos pasadores flexibles, mejorando el acceso a la malla y los radiadores para su limpieza, incrementando la vida útil de los componentes.

Maximice su tiempo de actividad

Optimice el tiempo de explotación de sus máquinas con los modelos EW180E y EW220E, rigurosamente probados para soportar la prueba del tiempo. Equipadas con un potente motor Volvo, las excavadoras de ruedas siempre ofrecen un funcionamiento eficiente y fiable, para que usted pueda mantener el consumo de combustible bajo y la productividad alta. Duraderas por diseño, las máquinas ofrecen un mantenimiento simple, ayudándole a volver al trabajo rápidamente.

En carretera y fuera de ella

Ya se trate de una excavadora de ruedas para trabajos en carretera o fuera de ella, el diseño flexible de Volvo le garantiza que estará siempre listo para la acción. La EW220E está disponible de fábrica homologada para carretera o en versión off-road. La versión off-road incorpora un contrapeso más pesado.



Más potencia, menos consumo

Realice trabajos de mayor volumen de forma rápida y sencilla. Equipada con un potente motor Volvo, con un par más alto a velocidad más baja, la serie E ofrece un excelente rendimiento. Con vistas a reducir el consumo de combustible, el modo ECO se activa de forma automática. A esta característica se le suman el ralentí y la parada del motor automáticos, que se activan tras una cantidad predeterminada de tiempo. Esto, a su vez, reduce el desgaste de la máquina.



Resistencia y durabilidad

La EW180E y EW220E se construyen con componentes protegidos y una resistente estructura de bastidor, para mantener la máquina en funcionamiento y prolongar su vida útil. El bastidor inferior de diseño especial ofrece una alta distancia al suelo cuando se conduce sobre terrenos duros, mientras los ejes resistentes, equipados con oscilación de eje delantero automática o controlada por el operador, proporcionan resistencia en aplicaciones difíciles.



Freno de excavación automático

Maximice el tiempo de explotación con el freno de excavación automático opcional, introducido por primera vez por Volvo. El freno de servicio y el bloqueo de oscilación se activan automáticamente cuando la velocidad de la máquina es cero para que usted pueda ir directo al trabajo cuando pare.



Comodidad y gran utilidad

Con un diseño que la hará más fácil la vida en el lugar de trabajo, las excavadoras de ruedas de la serie E están equipadas con las funciones más avanzadas para incrementar el confort del operador y la productividad. Atrévase con los entornos de trabajo más exigentes desde el confort de la amplia cabina de Volvo, con visibilidad desde todos los ángulos y mandos colocados ergonómicamente para ofrecerle una mayor capacidad de control.

Dirección de palanca

Dispone de Comfort Drive Control (CDC), una novedad en la gama de excavadoras de ruedas de Volvo, que proporciona al operador la posibilidad de controlar la dirección de la máquina con el rodillo del joystick hasta los 20km/h.



Segura de dentro a fuera

Permanezca seguro mientras trabaja en entornos difíciles en la cabina Volvo con certificación ROPS, e incremente la visibilidad con las cámaras de visión trasera y lateral que se incorporan de serie. Además, puede seleccionar el sistema Volvo Smart View opcional para disfrutar de imágenes a vista de pájaro en tiempo real. Muévase con facilidad alrededor del exterior de la máquina guiado por las barandillas de color naranja brillante.



Confort del operador

Lleve todas las herramientas al lugar de trabajo en un solo viaje con el enganche de remolque homologado. Con una capacidad de transporte de hasta 120 kg, la caja de herramientas de tipo cajón opcional se ha diseñado con divisiones intercambiables y topes para evitar que se desplacen durante el trabajo. Llene la excavadora fácilmente desde el nivel del suelo con la bomba eléctrica de llenado de combustible, con una capacidad de 50 litros por minuto.



La opción favorita de los operadores

Disfrute de la comodidad de la cabina Volvo y su aislamiento acústico. La interfaz colocada ergonómicamente, incluidos los joysticks, teclado y monitor LCD, le ayudan a mantenerse alerta y concentrado en el trabajo. Como opción, la EW220E se puede pedir de fábrica sin columna de dirección, para ofrecer una visibilidad aún mayor (no homologada para uso en carretera).





MEJOR CAPACIDAD DE CONTROL

Las excavadoras de ruedas de la serie E ofrecen diferentes funciones en la punta de sus dedos. Ahora puede controlar toda la máquina desde los joysticks, incluido el rotador inclinable, la hoja y los estabilizadores. Para un fácil funcionamiento y la máxima productividad, la pantalla digital en color combina información de la máquina y del rotador inclinable.

Diseño inteligente, la mejor elección

Resistencia y durabilidad

La EW180E y EW220E ofrecen resistencia en aplicaciones exigentes con un bastidor inferior de diseño específico y ejes robustos.

LLEGUE MÁS LEJOS, ELEVE MÁS PESO

La nueva pluma de dos piezas y brazo para trabajos pesados ofrece un alcance total de 10 metros y una mayor capacidad de elevación.

Freno de excavación automático

El freno de excavación automático se activa cuando la velocidad de la máquina es cero para que usted pueda ir directo al trabajo cuando pare.

Rendimiento hidráulico

El sistema hidráulico de detección de carga mejorado permite la máxima utilización de la energía del motor disponible para aumentar la capacidad de respuesta de las operaciones.

ROTADOR HIDRÁULICO STEELWRIST®

El rotador inclinable Steelwrist® instalado de fábrica ofrece el máximo control con los nuevos joysticks y la pantalla de la máquina.

Empareje y acople

Personalice su máquina con la variedad de implementos de calidad construidos a medida, para mejorar los tiempos de ciclo e incrementar la eficiencia de combustible.



MEJOR CAPACIDAD DE CONTROL

Experimente el máximo control de toda la máquina con los joysticks, incluidos la dirección (CDC), el rotador inclinable, la hoja y los estabilizadores.

Segura de dentro a fuera

Trabaje con seguridad en la cabina Volvo con certificación ROPS, con cámaras de visión trasera y lateral, incorporadas de serie.

Más potencia, menos consumo

El modo ECO, ralentí automático y parada automática del motor se encienden automáticamente para reducir el consumo de combustible y el desgaste de la máquina.

La opción favorita de los operadores

La cabina Volvo de bajo ruido le ofrece un espacio amplio y cómodo con visibilidad desde todos los ángulos y una interfaz colocada ergonómicamente.

Dirección de palanca (CDC)

La dirección de palanca proporciona al operador la posibilidad de controlar la dirección de la máquina con el rodillo del joystick hasta los 20km/h.



En carretera y fuera de ella

El modelo EW220E está disponible de fábrica en versión homologada para carretera o versión off-road.

FACILIDAD DE MANTENIMIENTO SUPERIOR

Los puntos de engrase están agrupados para un mantenimiento rápido y los filtros se colocan detrás de las puertas de apertura amplia del motor.

Una solución integral

Para garantizar que su negocio marcha sobre ruedas, Volvo invierte en tecnología inteligente para todas sus máquinas, aunque nuestro compromiso no se queda solo ahí. Como su socio en producción, el apoyamos en su trabajo facilitándole los mejores equipos. Nuestro catálogo de implementos y servicios está diseñado para ayudarle a sacar el máximo rendimiento de su máquina y multiplicar sus beneficios.

Cuchara de zanjeo

Para lograr el máximo rendimiento, los cazos de zanjeo de Volvo son el compañero perfecto para trabajos de zonas verdes, formación de pendientes y mantenimiento de zanjas. Con una inclinación de 45° en ambos lados, el cazo de zanjeo inclinable es la elección ideal para lograr nivelaciones limpias y suaves.



Fácil supervisión de la máquina.

Evite los tiempos de parada no previstos y compruebe que su máquina está funcionando de forma eficiente con CareTrack, el avanzado sistema telemático. Permanezca informado, reciba informes, alarmas e información, por ejemplo, del estado de combustible, ubicación de la máquina y horas de funcionamiento, de modo que pueda planificar el mantenimiento con mayor eficiencia.



Adaptación y fijación

Obtenga el máximo rendimiento de su excavadora de ruedas con nuestra gama de implementos contruidos a medida, diseñados para trabajar en armonía con nuestras máquinas. Forme una unidad sólida y fiable que ofrece mejores tiempos de ciclo y reduce el consumo de combustible personalizando su máquina con implementos de calidad a la medida de sus necesidades.



Aquí para ayudarle

Mantenga la productividad y la disponibilidad de la máquina con nuestra gama de piezas de repuesto Volo probadas, certificadas y disponibles al instante, todas con garantía de Volvo. Con una solución completa, le ayudaremos a trabajar sin interrupciones, con opciones flexibles de reparación y mantenimiento, además de un servicio planificado para prolongar la vida útil de su excavadora.





ROTADOR HIDRÁULICO STEELWRIST®

Incremente la productividad con el rotador inclinable Steelwrist®, con el máximo control. Este sistema, instalado en fábrica, le permite controlar la máquina y el rotador, a la vez que muestra la información en una única pantalla de la máquina. Los cazos de excavación, nivelación y cable de Volvo se ha diseñado para trabajar en armonía con el rotador inclinable.

Volvo EW180E al detalle

Motor

Volvo Construction Equipment está preparada para cumplir con la nueva y exigente legislación Etapa V para vehículos utilizados fuera de la carretera, con la introducción de una sucesión de innovaciones en sus motores de nueva generación con Tecnología de Combustión avanzada (V-ACT). Las máquinas Volvo están equipadas con un motor diesel en línea turboalimentado con un sistema de inyección de alta presión. El motor incorpora recirculación de gas de escape refrigerado externamente (E-EGR), un filtro de partículas diesel (DPF) y reducción catalítica selectiva (SCR) con AdBlue®.

Motor	Volvo	D6J
Potencia máxima a	rpm	1 800
Neta (ISO9249/SAEJ1349)	kW	126
	CV	171
Bruto (ISO 14396/SAE J1995)	kW	129
	CV	175
Par máximo	Nm	850
a régimen del motor	r/min	1 350
Cant. de cilindros		6
Cilindrada	l	5,7
Diámetro interno	mm	98
Carrera	mm	126

Sistema eléctrico

Sistema eléctrico de alta capacidad con una buena protección. Se utilizan enchufes de cable de doble cierre y a prueba de agua para evitar la corrosión en las conexiones. Los relés principales y las válvulas solenoides están protegidos para evitar daños. El interruptor principal se incorpora de serie.

Tensión	V	24
Baterías	V	2 x 12
Capacidad de las baterías	Ah	2 x 140
Alternador	V/Ah	28/120

Chasis

Tren motriz: Un motor de pistón de eje variable en combinación con una caja de cambios automática tiene 3 velocidades. La caja de cambios distribuye la energía a través de los ejes impulsores hasta los ejes. Bastidor: Bastidor de caja de torsión toda soldada. Ruedas: Se dispone de ruedas simples y gemelas. Eje de delantero: Robusto eje de excavadora con bloqueo de oscilación de eje delantero automático o controlador por el operador. Bastidor inferior disponible con todas las combinaciones posibles de estabilizadores atornillados y/u hoja paralela.

Oscilación	± °	10
con guardabarros	± °	7
Ruedas gemelas	tipo	10-20
Fuerza de tracción (neta)	kN	111
Velocidad de traslación, en carretera	km/h	20/30/35
Velocidad de traslación, fuera de carretera	km/h	5/7,4/8,9
Velocidad de traslación, lenta	km/h	3,7
Radio de giro mín.	m	7,6

Sistema de frenos

Frenos de servicio: multidisco húmedos con auto ajuste y manejo servohidráulico con dos circuitos de freno separados. Freno de estacionamiento: disco húmedo negativo en caja de engranajes, aplicado mediante resorte y liberación de presión. Freno de excavación: freno de servicio con sistema de bloqueo mecánico. Sistema de seguridad: Los frenos de desplazamiento de dos circuitos se alimentan con dos acumuladores si falla el sistema de frenos de servicio.

Cabina

Cabina Volvo Care Cab de nuevo diseño con estructura de protección del operador, interior grande y espacioso. Pedal de una dirección con control de interruptor deslizante (F-N-R) en el joystick derecho. Liberación de un toque para el pedal de freno de excavación. Sistema de sonido con mando a distancia y sistema Bluetooth para teléfono manos libres. Consolas de joysticks con ajuste independiente. Excelente visibilidad desde todos los ángulos con amplio acristalamiento en cabina, escotilla de techo transparente, ventana de puerta corredera de 2 piezas y largo recorrido, columna de dirección estrecha y fácil de ajustar. El parabrisas delantero puede elevarse, colocarse en el espacio del interior del techo y fijarse en su posición. El cristal delantero inferior desmontable puede guardarse en bolsillo lateral de la puerta. Iluminación interior con una luz de lectura y una luz con temporizador. El aire filtrado y presurizado de la cabina se alimenta a través de un climatizador con 14 salidas, con antivaho rápido y alto rendimiento de calor y frío. Los soportes de suspensión viscosos/montados sobre muelles protegen al operador de las vibraciones. Asiento de suspensión de aire de lujo, con suspensión ajustable y ajustes de altura, inclinación, reclinado y adelante-atrás. (opción) El monitor LCD en color de 8,3", ajustable, proporciona información en tiempo real de las funciones de la máquina e información importante de diagnóstico, y puede cambiarse a monitor de la cámara de visión trasera (de serie) / cámara de visión lateral (opción). Un nuevo botón multifunción en el joystick izquierdo con función programable para mejorar el confort del operador. Esta máquina utiliza refrigerante de tipo R134a cuando incorpora aire acondicionado. Contiene gas fluorado de efecto invernadero R134a, Potencial de calentamiento global 1,430 t CO2-eq

Sistema hidráulico

Sistema hidráulico de detección de carga de centro cerrado con válvulas de presión compensada. Independencia de movimientos de carga. Función de caudal compartido, combinada con bomba de caudal alto (regulación de potencia). El sistema proporciona una excelente maniobrabilidad y movimientos rápidos, para un trabajo con resultados óptimos y un menor consumo de combustible. Se incluyen los modos de trabajo en el sistema: Modo de estacionamiento (P): Posición de estacionamiento para una seguridad óptima.

Modo de traslación (T): La velocidad del motor se controla con el pedal de traslación, reduciéndose el consumo y el ruido.

Modo de trabajo (W): Caudal de trabajo completo con velocidad del motor ajustable para trabajo normal y utilización de la mejor velocidad.

Modo de cliente (C): El operador puede seleccionar el causal de aceite adecuado según las condiciones de trabajo.

Aumento de potencia: se incrementaron todas las fuerzas de excavación y elevación.

Bomba principal (bomba de pistón axial de bajo ruido)

Caudal máx.	l/min	375
-------------	-------	-----

Servobomba (bomba de engranajes de bajo ruido)

Caudal máx.	l/min	15
-------------	-------	----

Freno + bomba de dirección (bomba de engranajes de bajo ruido)

Caudal máx.	l/min	48
-------------	-------	----

Presión de ajuste de válvula de alivio

Implemento	MPa	34/37,5
------------	-----	---------

Sistema de traslación	MPa	37,5
-----------------------	-----	------

Sistema de giro	MPa	23
-----------------	-----	----

Sistema piloto	MPa	3,5
----------------	-----	-----

Sistema de giro

La superestructura gira mediante un motor axial con la caja de cambios de reducción. El sistema está provisto de serie de freno automático de retención del giro y válvula antirrebote.

Velocidad máx. de giro	rpm	9
------------------------	-----	---

Par motor máx. de giro	kNm	54
------------------------	-----	----

Pesos totales de la máquina

Máquina con pluma monobloque de 5,2 m, brazo de balancín de 2,45 m, enganche rápido S1, cazo de 590 kg / 890 l.

Con hoja dozer delantera y estabilizadores traseros	kg	19 900
---	----	--------

Solo con hoja dozer trasera	kg	18 700
-----------------------------	----	--------

Con estabilizadores delanteros y traseros	kg	20 220
---	----	--------

Máquina con pluma de dos piezas de 5,47 m, brazo de balancín de 2,45 m, enganche rápido S1, cazo de 590 kg / 890 l.

Con hoja dozer delantera y estabilizadores traseros	kg	20 500
---	----	--------

Solo con hoja dozer trasera	kg	19 300
-----------------------------	----	--------

Con estabilizadores delanteros y traseros	kg	20 820
---	----	--------

Rellenado de servicio

Depósito de combustible	l	290
-------------------------	---	-----

Depósito de fluido de escape para vehículos diesel (DEF, por sus siglas en inglés)/ AdBlue®	l	25
---	---	----

Sistema hidráulico, total	l	300
---------------------------	---	-----

Depósito hidráulico	l	165
---------------------	---	-----

Aceite de motor	l	25
-----------------	---	----

Refrigerante del motor	l	33
------------------------	---	----

Transmisión	l	2,5
-------------	---	-----

Diferencial:

Eje delantero	l	9,5
---------------	---	-----

Eje trasero	l	12,5
-------------	---	------

Nivel de ruido

Nivel de ruido en la cabina de acuerdo a ISO 6396

L _{pA}	dB	70
-----------------	----	----

Nivel de sonido exterior de acuerdo con ISO 6395 y la Directiva sobre el ruido de la UE (2000/14/EC)

L _{wA} (estándar)	dB	101
----------------------------	----	-----

L _{wA} (tropical)	dB	102
----------------------------	----	-----

Volvo EW220E al detalle

Motor

Volvo Construction Equipment está preparada para cumplir con la nueva y exigente legislación Etapa V y US (EPA) Tier 4 final para vehículos utilizados fuera de la carretera, con la introducción de una sucesión de innovaciones en sus motores de nueva generación con Tecnología de Combustión avanzada (V-ACT). Las máquinas Volvo están equipadas con un motor diesel en línea turboalimentado con un sistema de inyección de alta presión. El motor incorpora recirculación de gas de escape refrigerado externamente (E-EGR), un filtro de partículas diesel (DPF) y reducción catalítica selectiva (SCR) con AdBlue®.

Motor	Volvo	Volvo D6J
Potencia máxima a	rpm	1 800
Neta (ISO9249/SAEJ1349)	kW	126
	CV	171
Bruto (ISO 14396/SAE J1995)	kW	129
	CV	175
Par máximo	Nm	850
a régimen del motor	r/min	1 350
Cant. de cilindros		6
Cilindrada	l	5,7
Diámetro interno	mm	98
Carrera	mm	126

Sistema eléctrico

Sistema eléctrico de alta capacidad con una buena protección. Se utilizan enchufes de cable de doble cierre y a prueba de agua para evitar la corrosión en las conexiones. Los relés principales y las válvulas solenoides están protegidos para evitar daños. El interruptor principal se incorpora de serie.

Tensión	V	24
Baterías	V	2 x 12
Capacidad de las baterías	Ah	2 x 140
Alternador	V/Ah	28/120

Chasis

Tren motriz: Un motor de pistón de eje variable en combinación con una caja de cambios automática tiene 3 velocidades. La caja de cambios distribuye la energía a través de los ejes impulsores hasta los ejes. Bastidor: Bastidor de caja de torsión toda soldada. Ruedas: Se dispone de ruedas simples y gemelas. Eje de delantero: Robusto eje de excavadora con bloqueo de oscilación de eje delantero automático o controlador por el operador. Bastidor inferior disponible con todas las combinaciones posibles de estabilizadores atornillados y/u hoja paralela.

Oscilación	± °	10
con guardabarros	± °	7
Ruedas gemelas	tipo	10-20
Fuerza de tracción (neta)	kN	121
Velocidad de traslación, en carretera	km/h	20 / 25 / 30
Velocidad de traslación, fuera de carretera	km/h	5 / 6,4 / 7,4
Velocidad de traslación, lenta	km/h	3,2
Radio de giro mín.	m	8,1

Las velocidades de traslación puede depender de las leyes locales.

Sistema de frenos

Frenos de servicio: multidisco húmedos con auto ajuste y manejo servohidráulico con dos circuitos de freno separados. Freno de estacionamiento: disco húmedo negativo en caja de engranajes, aplicado mediante resorte y liberación de presión. Freno de excavación: freno de servicio con sistema de bloqueo mecánico. Sistema de seguridad: Los frenos de desplazamiento de dos circuitos se alimentan con dos acumuladores si falla el sistema de frenos de servicio.

Cabina

Cabina Volvo Care Cab de nuevo diseño con estructura de protección del operador, interior grande y espacioso. Pedal de una dirección con control de interruptor deslizante (F-N-R) en el joystick derecho. Liberación de un toque para el pedal de freno de excavación. Sistema de sonido con mando a distancia y sistema Bluetooth para teléfono manos libres. Consolas de joysticks con ajuste independiente. Excelente visibilidad desde todos los ángulos con amplio acristalamiento en cabina, escotilla de techo transparente, ventana de puerta corredera de 2 piezas y largo recorrido, columna de dirección estrecha y fácil de ajustar. El parabrisas delantero puede elevarse, colocarse en el espacio del interior del techo y fijarse en su posición. El cristal delantero inferior desmontable puede guardarse en bolsillo lateral de la puerta. Iluminación interior con una luz de lectura y una luz con temporizador. El aire filtrado y presurizado de la cabina se alimenta a través de un climatizador con 14 salidas, con antivaho rápido y alto rendimiento de calor y frío. Los soportes de suspensión viscosos/montados sobre muelles protegen al operador de las vibraciones. Asiento de suspensión de aire de lujo, con suspensión ajustable y ajustes de altura, inclinación, reclinado y adelante-atrás. (opción) El monitor LCD en color de 8,3", ajustable, proporciona información en tiempo real de las funciones de la máquina e información importante de diagnóstico, y puede cambiarse a monitor de la cámara de visión trasera (de serie) / cámara de visión lateral (opción). Un nuevo botón multifunción en el joystick izquierdo con función programable para mejorar el confort del operador. Esta máquina utiliza refrigerante de tipo R134a cuando incorpora aire acondicionado. Contiene gas fluorado de efecto invernadero R134a, Potencial de calentamiento global 1,430 t CO2-eq

Sistema hidráulico

Sistema hidráulico de detección de carga de centro cerrado con válvulas de presión compensada. Independencia de movimientos de carga. Función de caudal compartido, combinada con bomba de caudal alto (regulación de potencia). El sistema proporciona una excelente maniobrabilidad y movimientos rápidos, para un trabajo con resultados óptimos y un menor consumo de combustible. Se incluyen los modos de trabajo en el sistema: Modo de estacionamiento (P): Posición de estacionamiento para una seguridad óptima.

Modo de traslación (T): La velocidad del motor se controla con el pedal de traslación, reduciéndose el consumo y el ruido.

Modo de trabajo (W): Caudal de trabajo completo con velocidad del motor ajustable para trabajo normal y utilización de la mejor velocidad.

Modo de cliente (C): El operador puede seleccionar el causal de aceite adecuado según las condiciones de trabajo.

Aumento de potencia: se incrementaron todas las fuerzas de excavación y elevación.

Bomba principal (bomba de pistón axial de bajo ruido)

Caudal máx.	l/min	375
-------------	-------	-----

Servobomba (bomba de engranajes de bajo ruido)

Caudal máx.	l/min	15,2
-------------	-------	------

Freno + bomba de dirección (bomba de engranajes de bajo ruido)

Caudal máx.	l/min	48
-------------	-------	----

Presión de ajuste de válvula de alivio

Implemento	MPa	34 / 37,5
------------	-----	-----------

Sistema de traslación	MPa	37,5
-----------------------	-----	------

Sistema de giro	MPa	27
-----------------	-----	----

Sistema piloto	MPa	3,5
----------------	-----	-----

Sistema de giro

La superestructura gira mediante un motor axial con la caja de cambios de reducción. El sistema está provisto de serie de freno automático de retención del giro y válvula antirrebote.

Velocidad máx. de giro	rpm	9
------------------------	-----	---

Par motor máx. de giro	kNm	63
------------------------	-----	----

Pesos totales de la máquina

Peso total de la máquina: homologada para carretera / máquina off road con pluma monobloque de 5,7 m, brazo de balancín de 2,45 m. enganche rápido S1 810 kg /cazo de 1350 l

Con hoja dozer y estabilizador	kg	22 200 / 23 100
--------------------------------	----	-----------------

Con estabilizadores delanteros y traseros	kg	22 500 / 23 400
---	----	-----------------

Solo con hoja paralela trasera	kg	20 900 / 21 800
--------------------------------	----	-----------------

Peso total de la máquina: homologada para carretera / máquina off road con pluma monobloque de 5,7 m, brazo de balancín de 2,45 m. enganche rápido S1 810 kg /cazo de 1350 l

Con hoja dozer y estabilizador	kg	21 600 / 22 500
--------------------------------	----	-----------------

Con estabilizadores delanteros y traseros	kg	21 900 / 22 800
---	----	-----------------

Solo con hoja paralela trasera	kg	20 300 / 21 200
--------------------------------	----	-----------------

Rellenado de servicio

Depósito de combustible	l	290
-------------------------	---	-----

Depósito de fluido de escape para vehículos diesel (DEF, por sus siglas en inglés)/ AdBlue®	l	25
---	---	----

Sistema hidráulico, total	l	340
---------------------------	---	-----

Depósito hidráulico	l	170
---------------------	---	-----

Aceite de motor	l	25
-----------------	---	----

Refrigerante del motor	l	33
------------------------	---	----

Unidad de reducción de giro	l	7
-----------------------------	---	---

Transmisión	l	2,5
-------------	---	-----

Diferencial:

Eje delantero	l	14,6
---------------	---	------

Eje trasero	l	19,5
-------------	---	------

Nivel de ruido

Nivel de sonido en la cabina conforme a ISO 6396

L _{pA} (estándar)	dB	70
----------------------------	----	----

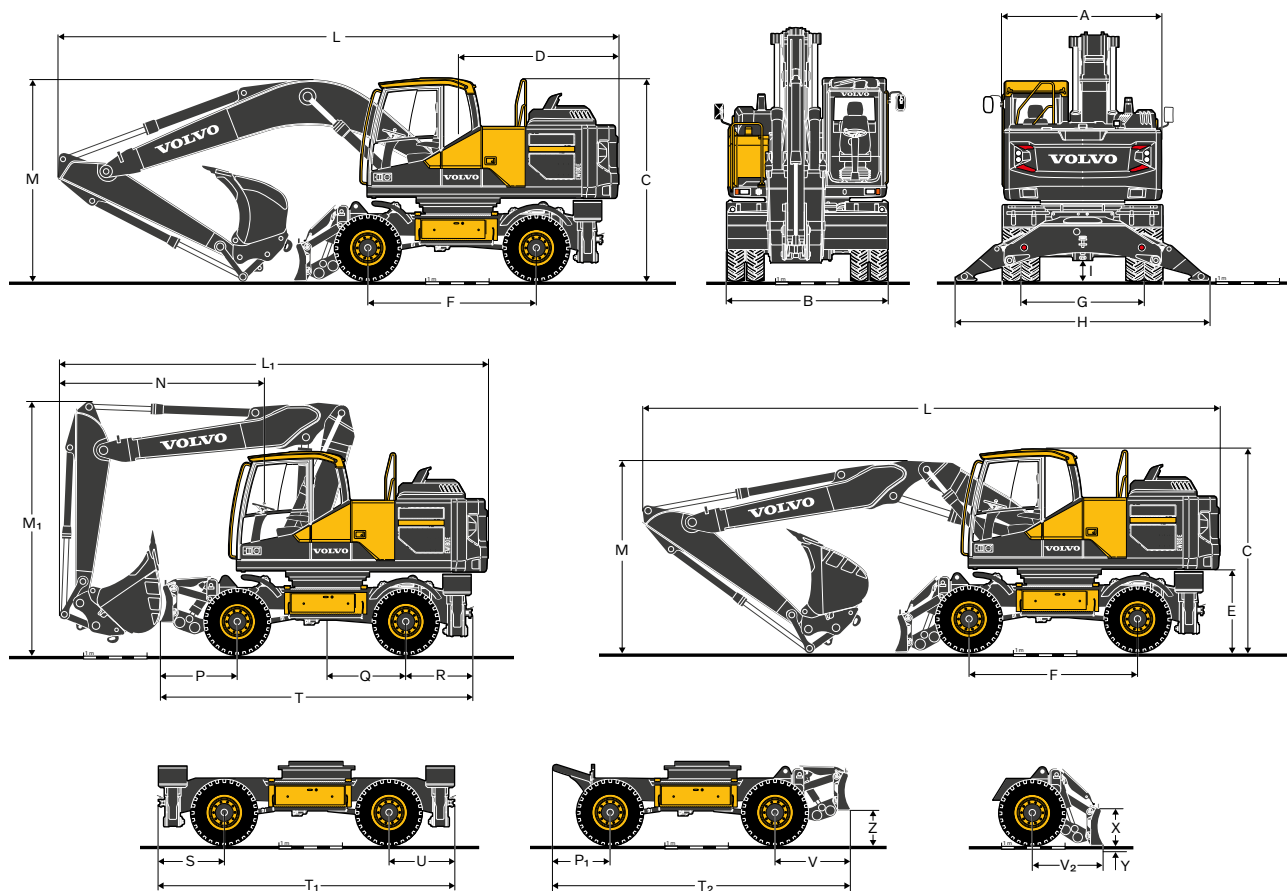
L _{pA} (tropical)	dB	70
----------------------------	----	----

Nivel de sonido exterior de acuerdo con ISO 6395 y la Directiva sobre el ruido de la UE (2000/14/EC)

L _{WA} (estándar)	dB	101
----------------------------	----	-----

L _{WA} (tropical)	dB	102
----------------------------	----	-----

Especificaciones



DIMENSIONES

Modelo		EW180E		EW220E		
Descripción	Unidad	Pluma monobloque	Pluma de 2 piezas	Pluma monobloque	Pluma de 2 piezas	
	m	5,2	5,47	5,7	5,72	
A	Ancho total de la superestructura	mm	2 520	2 520	2 520	2 520
B	Ancho total	mm	2 540 / 2 750	2 540 / 2 750	2 540 / 2 750	2 540 / 2 750
C	Altura total de la cabina	mm	3 190	3 190	3 190	3 190
D	Radio de giro de voladizo	mm	2 550	2 550	2 624	2 624
E	Separación del contrapeso	mm	1 280	1 280	1 295	1 295
F	Distancia entre ejes	mm	2 650	2 650	2 750	2 750
G	Banda de rodadura	mm	1 940	1 940	1 914 / 2 114	1 914 / 2 114
H	Anchura de estabilizador (delantero o trasero)	mm	4 000	4 000	4 020	4 020
I	Separación mín. del suelo	mm	333	333	334	334

DIMENSIONES

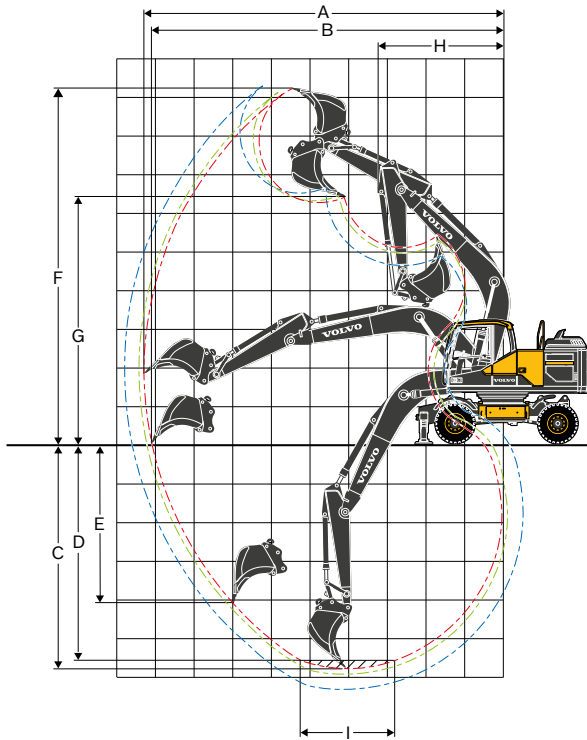
Descripción		Unidad	Pluma monobloque EW180E				Pluma de 2 piezas EW180E			
			5,2				5,47			
		Brazo			Brazo de garra	Brazo			Brazo de garra	
		m	2,45	2,6	3,0	3,2*	2,45	2,6	3,0	3,2*
L	Largo total	mm	8 880	8 870	8 900	8 830	8 990	8 990	9 020	8 860*
M	Altura total de la pluma	mm	3 220	3 180	3 480	3 580	3 220	3 200	3 340	3 530*
L1	Largo total	mm	-	-	-	-	6 870	6 630**	6 670**	6 720*
M1	Altura total de la pluma	mm	-	-	-	-	3 970	3 940**	3 940**	3 950*
N	Voladizo	mm	-	-	-	-	3 280	3 040**	3 080**	3 130*
		m	Pluma monobloque EW220E				Pluma de 2 piezas EW220E			
			5,7				5,72			
		Brazo			Brazo de garra	Brazo			Brazo de garra	
		m	2,45	2,6	2,9	3,2*	2,45	2,6	2,9	3,2*
L	Largo total	mm	9 500	9 500	9 480	9 380	9 500	9 500	9 460	9 330*
M	Altura total de la pluma	mm	3 090	3 140	3 260	3 520	3 080	3 130	3 250	3 460*
L1	Largo total	mm	-	-	-	-	7 180	7 140	7 180**	7 180*
M1	Altura total de la pluma	mm	-	-	-	-	3 970	4 000	3 970**	3 970*
N	Voladizo	mm	-	-	-	-	3 500	3 460	3 500**	3 500*

* brazo de garra, sin bivalva | ** sin cazo

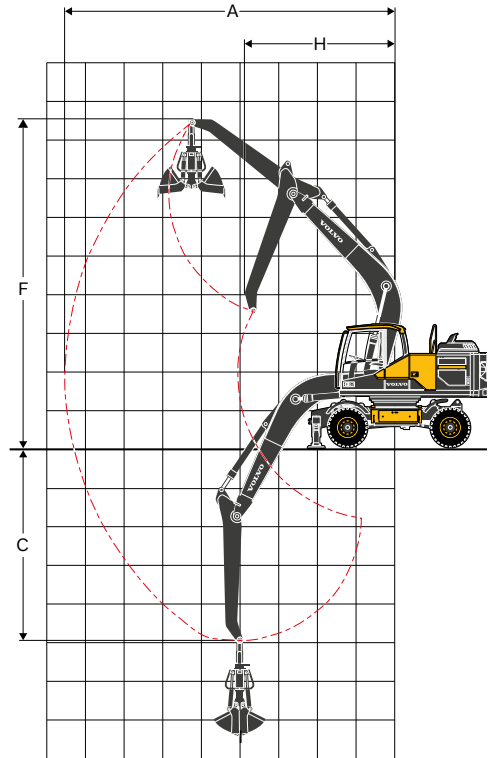
DIMENSIONES DE BASTIDOR INFERIOR

Descripción	Unidad	EW180E	EW220E
P	mm	1 210	1 290
P1	mm	780	830
Q	mm	1 220	1 370
R/U	mm	1 040	1 070
S	mm	1 130	1 160
T	mm	4 900	5 320
T1	mm	4 820	4 980
T2	mm	4 560	4 780
V	mm	1 130	1 200
V2	mm	960	980
X	mm	600	600
Y	mm	155	120
Z	mm	470	460

Especificaciones EW180E



Pluma monobloque 5,2 m y brazo de
balancín 2,45 m, 2,6 m, 3,0 m



Pluma monobloque 5,2 m y brazo de garra 3,2 m

RANGOS DE TRABAJO CON CAZO DE ENGANCHE DIRECTO

	Unidad	Pluma monobloque 5,2 m EW180E			
		Brazo			Brazo de garra
		2,45	2,6	3,0	3,2
A Alcance máx. de excavación	mm	9 400	9 530	10 000	8 420
B Alcance máx. de excavación sobre el suelo	mm	9 200	9 350	9 735	-
C Profundidad máx. de excavación	mm	5 540	5 690	6 100	4 680
D Profundidad máx. de excavación (l=nivel 2,44m)	mm	5 355	5 510	5 930	-
E Profundidad máx. de excavación en pared vertical	mm	4 700	4 855	5 235	-
F Altura máx. de corte	mm	9 720	9 820	10 070	8 500
G Altura máx. de descarga	mm	6 530	6 630	6 880	-
H Radio mín. de giro delantero	mm	2 990	3 010	3 050	3 710

FUERZAS DE EXCAVACIÓN CON CAZO DE MONTAJE DIRECTO

Fuerza de arranque (cazo)	ISO	kN	132*	132*	132*	-
Fuerza de rotura (brazo)	ISO	kN	106*	102*	92*	-

* con aumento de potencia

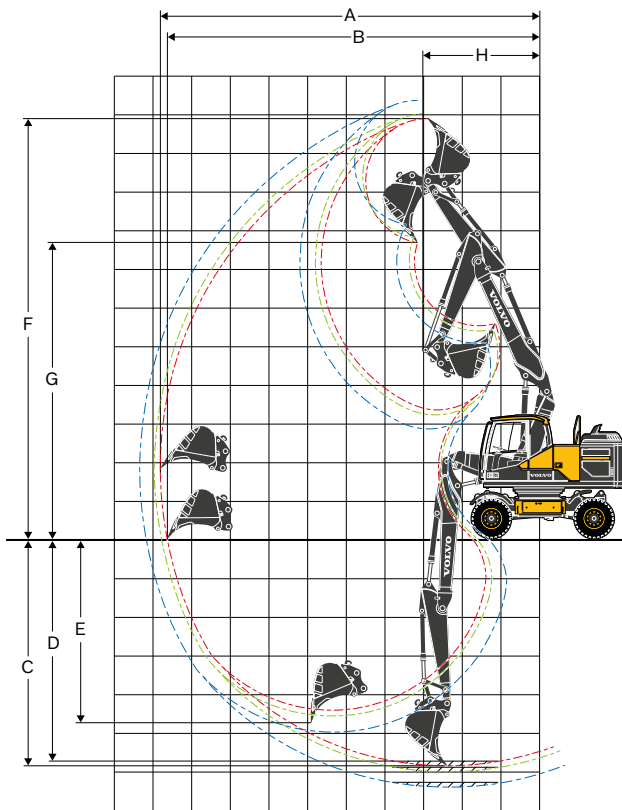
Tamaños máx. recomendados para cazos de enganche directo

Cazo GP (1,8t/m ³)	l	1 000	1 000	870	-
Cazo HD (2,1t/m ³)	l	700	700	700	-

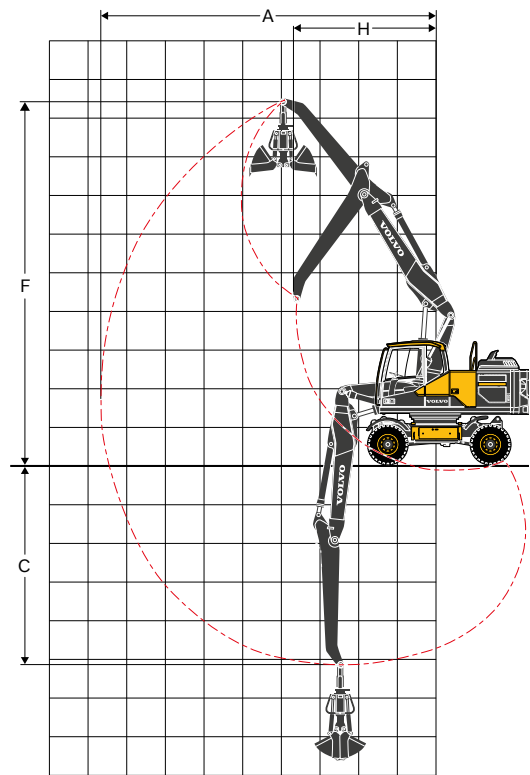
Tamaños máx. recomendados para cazos de enganche rápido

S1/S70 QF Cazo GP (1,8 t/m ³)	l	870	870	780	-
S1/S70 QF Cazo HD (2,1 t/m ³)	l	700	700	700	-
UQF Cazo GP (1,8 t/m ³)	l	870	870	780	-
UQF Cazo HD (2,1 t/m ³)	l	700	700	620	-

Nota: 1. Tamaño del cazo según SAE-J296, material colmado con un ángulo de reposo de 1:1. 2. Los "tamaños máx. permitidos" se muestran sólo como referencia y no están necesariamente disponibles en fábrica.



Pluma de 2 piezas 5,47 m y brazo de balancín 2,45 m, 2,6 m, 3,0 m



Pluma de 2 piezas 5,47 m y brazo de garra 3,2 m

RANGOS DE TRABAJO CON CAZO DE ENGANCHE DIRECTO

	Unidad	Pluma de 2 piezas 5,47 m EW180E			
		Brazo			Brazo de garra
		2,45	2,6	3,0	3,2
A Alcance máx. de excavación	mm	9 770	9 920	10 310	8 840
B Alcance máx. de excavación sobre el suelo	mm	9 600	9 740	10 140	-
C Profundidad máx. de excavación	mm	5 860	6 010	6 410	5 000
D Profundidad máx. de excavación (l=nivel 2,44m)	mm	5 760	5 920	6 320	-
E Profundidad máx. de excavación en pared vertical	mm	4 740	4 900	5 280	-
F Altura máx. de corte	mm	10 850	10 980	11 320	9 750
G Altura máx. de descarga	mm	7 650	7 780	8 120	-
H Radio mín. de giro delantero	mm	3 010	3 080	3 240	3 700

FUERZAS DE EXCAVACIÓN CON CAZO DE MONTAJE DIRECTO

Fuerza de arranque (cazo)	ISO	kN	132*	132*	132*	-
Fuerza de rotura (brazo)	ISO	kN	106*	102*	92*	-

* con aumento de potencia

Tamaños máx. recomendados para cazos de enganche directo

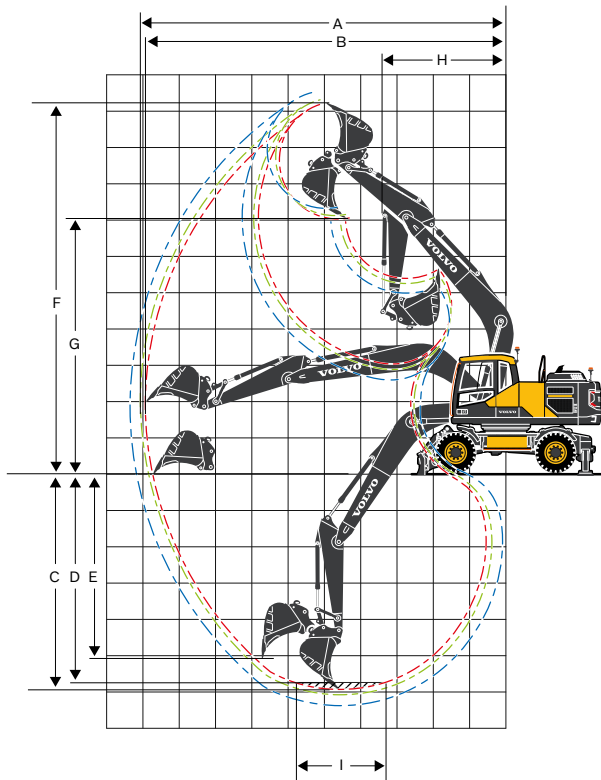
Cazo GP (1,8t/m ³)	l	1 000	870	870	-
Cazo HD (2,1t/m ³)	l	700	700	700	-

Tamaños máx. recomendados para cazos de enganche rápido

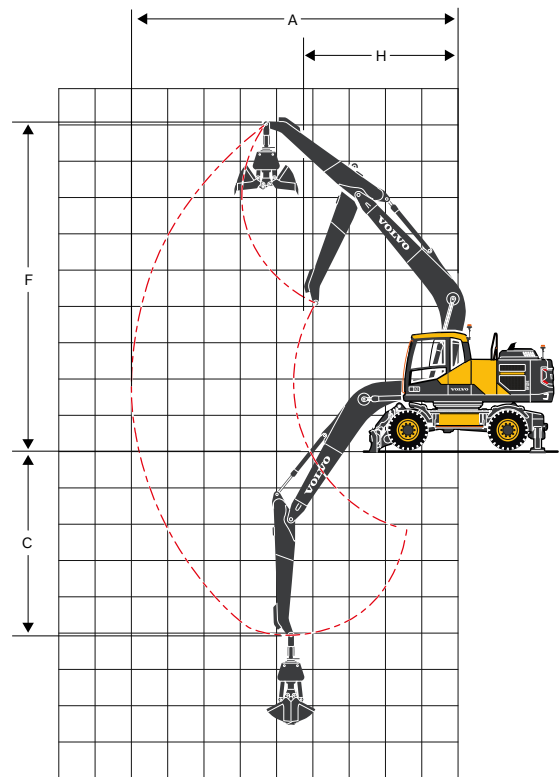
S1/S70 QF Cazo GP (1,8 t/m ³)	l	870	780	700	-
S1/S70 QF Cazo HD (2,1 t/m ³)	l	700	700	620	-
UQF Cazo GP (1,8 t/m ³)	l	870	780	700	-
UQF Cazo HD (2,1 t/m ³)	l	700	700	620	-

Nota: 1. Tamaño del cazo según SAE-J296, material colmado con un ángulo de reposo de 1:1. 2. Los "tamaños máx. permitidos" se muestran sólo como referencia y no están necesariamente disponibles en fábrica.

Especificaciones EW220E



**Pluma monobloque 5,7 m y brazo de
balancín 2,45 m, 2,6 m, 2,9 m**



Pluma monobloque 5,7 m y brazo de garra 3,2 m

RANGOS DE TRABAJO CON CAZO DE ENGANCHE DIRECTO

		Unidad	Pluma monobloque 5,7 m EW220E			
			Brazo			Brazo de garra
			2,45	2,6	2,9	3,2
A	Alcance máx. de excavación	mm	9 930	10 070	10 360	9 000
B	Alcance máx. de excavación sobre el suelo	mm	9 750	9 900	10 190	-
C	Profundidad máx. de excavación	mm	6 010	6 160	6 460	5 150
D	Profundidad máx. de excavación (l=nivel 2,44m)	mm	5 820	5 980	6 290	-
E	Profundidad máx. de excavación en pared vertical	mm	5 160	5 320	5 611	-
F	Altura máx. de corte	mm	10 140	10 240	10 440	8 940
G	Altura máx. de descarga	mm	6 950	7 050	7 240	-
H	Radio mín. de giro delantero	mm	3 460	3 480	3 530	4 240

FUERZAS DE EXCAVACIÓN CON CAZO DE MONTAJE DIRECTO

Fuerza de arranque (cazo)	ISO	kN	132*	132*	132*	-
Fuerza de rotura (brazo)	ISO	kN	122	117	108	-

* con aumento de potencia

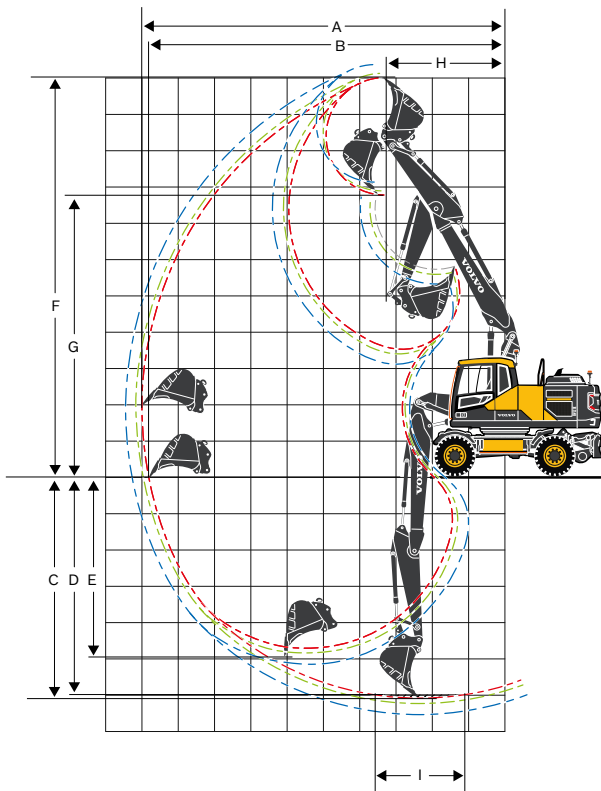
Tamaños máx. recomendados para cazos de enganche directo

Cazo GP (1,8t/m ³)	l	1 200	1 200	1 000	-
Cazo HD (2,1t/m ³)	l	1 000	1 000	870	-

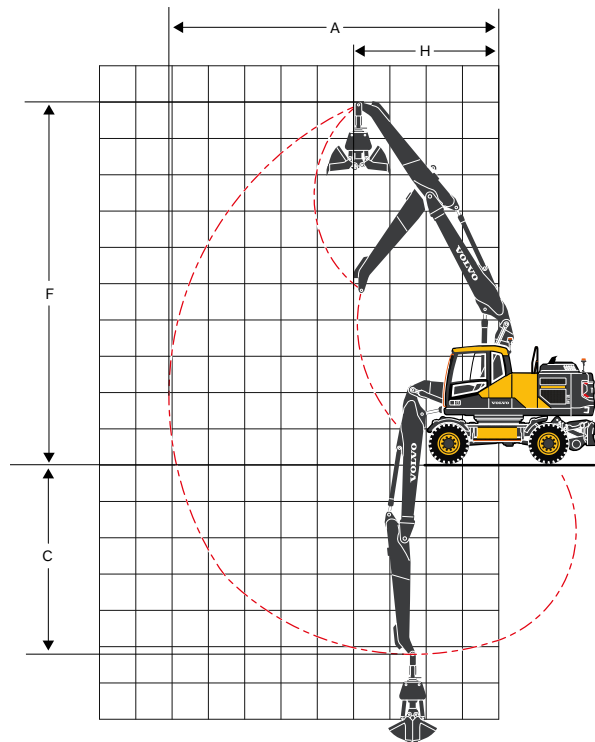
Tamaños máx. recomendados para cazos de enganche rápido

S1/S70 QF Cazo GP (1,8 t/m ³)	l	1 000	1 000	870	-
S1/S70 QF Cazo HD (2,1 t/m ³)	l	870	870	750	-
UQF Cazo GP (1,8 t/m ³)	l	1 000	1 000	870	-
UQF Cazo HD (2,1 t/m ³)	l	870	870	750	-

Nota: 1. Tamaño del cazo según SAE-J296, material colmado con un ángulo de reposo de 1:1. 2. Los "tamaños máx. permitidos" se muestran sólo como referencia y no están necesariamente disponibles en fábrica.



**Pluma de 2 piezas 5,72 m y brazo de
balancín 2,45 m, 2,6 m, 2,9 m**



Pluma de 2 piezas 5,72 m y brazo de garra 3,2 m

RANGOS DE TRABAJO CON CAZO DE ENGANCHE DIRECTO

	Unidad	Pluma de 2 piezas 5,72 m EW220E			
		Brazo			Brazo de garra
		2,45	2,6	2,9	3,2
A Alcance máx. de excavación	mm	10 000	10 150	10 440	9 090
B Alcance máx. de excavación sobre el suelo	mm	9 630	9 980	10 270	-
C Profundidad máx. de excavación	mm	6 160	6 310	6 610	5 290
D Profundidad máx. de excavación (l=nivel 2,44m)	mm	6 070	6 220	6 530	-
E Profundidad máx. de excavación en pared vertical	mm	4 990	5 180	5 480	-
F Altura máx. de corte	mm	10 930	11 050	11 300	9 650
G Altura máx. de descarga	mm	7 720	7 840	8 090	-
H Radio mín. de giro delantero	mm	3 250	3 310	3 430	3 980

FUERZAS DE EXCAVACIÓN CON CAZO DE MONTAJE DIRECTO

Fuerza de arranque (cazo)	ISO	kN	132*	132*	132*	-
Fuerza de rotura (brazo)	ISO	kN	122*	117*	108*	-

* con aumento de potencia

Tamaños máx. recomendados para cazos de enganche directo

Cazo GP (1,8t/m ³)	l	1 200	1 200	1 000	-
Cazo HD (2,1t/m ³)	l	1 000	1 000	870	-

Tamaños máx. recomendados para cazos de enganche rápido

S1/S70 QF Cazo GP (1,8 t/m ³)	l	1 000	1 000	870	-
S1/S70 QF Cazo HD (2,1 t/m ³)	l	870	870	750	-
UQF Cazo GP (1,8 t/m ³)	l	1 000	1 000	870	-
UQF Cazo HD (2,1 t/m ³)	l	870	870	750	-

Nota: 1. Tamaño del cazo según SAE-J296, material colmado con un ángulo de reposo de 1:1. 2. Los "tamaños máx. permitidos" se muestran sólo como referencia y no están necesariamente disponibles en fábrica.

CAPACIDAD DE ELEVACIÓN EW180E

En el extremo del brazo, sin cazo y enganche rápido. Para la capacidad de elevación incluido el cazo/enganche rápido, simplemente reste el peso real de las piezas de los valores siguientes. Con contrapeso pesado. Unidad: 1 000kg

	Punto de elevación	Alcance desde el centro de la máquina (u = soporte arriba/d = soporte abajo)																										
		1,5 m				3,0 m				4,5 m				6,0 m				7,5 m				Máx.						
		A través del bastidor inferior		A lo largo del bastidor inferior		A través del bastidor inferior		A lo largo del bastidor inferior		A través del bastidor inferior		A lo largo del bastidor inferior		A través del bastidor inferior		A lo largo del bastidor inferior		A través del bastidor inferior		A lo largo del bastidor inferior		A través del bastidor inferior		A lo largo del bastidor inferior		Máx.		
		m	u	d	u	d	u	d	u	d	u	d	u	d	u	d	u	d	u	d	u	d	u	d	m			
Pluma monobloque: 5m Brazo de balancín: 3m Hoja dozer trasera	6	-	-	-	-	-	-	-	-	-	-	-	-	3,3	3,7	5,1	6,2*	-	-	-	-	2,4	2,7	3,7*	3,7*	7,1		
	4,5	-	-	-	-	-	-	-	-	5,0	5,6	7,3*	7,3*	3,2	3,6	5,0	6,6*	2,2	2,4	3,4	5,2*	2,0	2,2	3,2	3,6*	7,8		
	3	-	-	-	-	-	-	-	-	4,6	5,2	7,4	9,4*	3,0	3,4	4,8	7,4*	2,1	2,4	3,4	5,2	1,8	2,0	2,9	3,6*	8,2		
	1,5	-	-	-	-	-	-	-	-	4,1	4,7	6,9	11,0*	2,8	3,2	4,5	7,4	2,0	2,3	3,2	5,1	1,7	1,9	2,8	3,8*	8,3		
	0	-	-	-	-	-	6,4*	6,4*	6,4*	6,4*	3,8	4,4	6,6	11,6*	2,6	3,0	4,4	7,2	1,9	2,2	3,2	5,0	1,7	2,0	2,8	4,2*	8,1	
	-1,5	6,2*	6,2*	6,2*	6,2*	6,2*	6,8	8,0	10,5*	10,5*	3,8	4,4	6,5	11,0*	2,5	2,9	4,3	7,1	1,9	2,2	3,1	5,0	1,9	2,1	3,1	5,0	7,6	
	-3	-	-	-	-	-	6,9	8,2	12,8*	12,8*	3,8	4,4	6,5	9,3*	2,6	2,9	4,3	6,7*	-	-	-	-	2,2	2,6	3,7	5,4*	6,7	
Pluma monobloque: 5m Brazo de garra: 3,2m Hoja dozer trasera	7,5	-	-	-	-	-	-	-	-	-	-	-	-	-	-	3,5	3,9	5,3	5,6*	-	-	-	-	3,4	3,8	5,1	5,2*	6,1
	6	-	-	-	-	-	-	-	-	-	-	-	-	-	-	3,5	3,9	5,3	6,3*	-	-	-	-	2,6	2,9	3,9	4,8*	7,3
	4,5	-	-	-	-	-	-	-	-	-	-	-	-	-	-	3,4	3,8	5,2	6,7*	2,4	2,7	3,7	5,6	2,2	2,4	3,3	4,7*	8,0
	3	-	-	-	-	-	-	-	-	-	4,9	5,5	7,8	9,4*	3,2	3,6	5,0	7,5*	2,3	2,6	3,6	5,5	2,0	2,2	3,1	4,6	8,3	
	1,5	-	-	-	-	-	-	-	-	-	4,4	5,0	7,3	11,1*	3,0	3,4	4,8	7,6	2,2	2,5	3,5	5,4	1,9	2,1	3,0	4,5	8,4	
	0	-	-	-	-	-	-	-	-	-	4,2	4,8	6,9	11,9*	2,9	3,3	4,6	7,4	2,2	2,4	3,4	5,3	1,9	2,2	3,0	4,6	8,2	
	-1,5	6,4*	6,4*	6,4*	6,4*	6,4*	7,1	8,4	10,9*	10,9*	4,0	4,6	6,8	11,5*	2,8	3,2	4,5	7,3	2,1	2,4	3,4	5,2	2,0	2,3	3,3	5,0	7,7	
-3	-	-	-	-	-	7,2	8,5	13,5	13,8*	4,0	4,6	6,8	9,9*	2,8	3,2	4,5	7,2*	-	-	-	-	2,4	2,7	3,8	5,8*	6,8		
-4,5	-	-	-	-	-	-	-	-	-	4,2	4,8	6,6*	6,6*	-	-	-	-	-	-	-	-	-	-	3,4	3,8	5,0*	5,0*	5,3
Pluma monobloque: 5m Brazo de balancín: 2,45m Estabilizador delantero Hoja dozer trasera	7,5	-	-	-	-	-	-	-	-	-	-	-	-	-	-	-	-	-	-	-	-	-	-	4,2	5,3*	5,3*	5,3*	5,2
	6	-	-	-	-	-	-	-	-	-	-	-	-	-	-	3,4	5,5	4,8	6,8*	-	-	-	-	2,9	4,6*	4,2	4,6*	6,5
	4,5	-	-	-	-	-	-	-	-	-	5,1	8,5*	7,6	8,5*	3,3	5,4	4,8	7,1*	-	-	-	-	2,4	3,9	3,4	4,5*	7,3	
	3	-	-	-	-	-	-	-	-	-	4,7	8,1	7,1	10,2*	3,1	5,2	4,6	7,8*	2,2	3,7	3,2	6,2*	2,1	3,5	3,1	4,5*	7,7	
	1,5	-	-	-	-	-	-	-	-	-	4,3	7,6	6,6	11,4*	2,9	5,0	4,4	8,4*	2,1	3,6	3,2	6,7*	2,0	3,4	3,0	4,8*	7,8	
	0	-	-	-	-	-	-	-	-	-	4,1	7,4	6,4	11,6*	2,8	4,8	4,2	8,5*	2,1	3,5	3,1	6,1*	2,1	3,5	3,1	5,4*	7,5	
	-1,5	-	-	-	-	-	7,4	11,6*	11,6*	11,6*	4,1	7,3	6,4	10,6*	2,8	4,8	4,2	7,8*	-	-	-	-	2,3	3,9	3,4	6,1*	7,0	
-3	-	-	-	-	-	7,6	11,0*	11,0*	11,0*	4,1	7,4	6,4	8,3*	-	-	-	-	-	-	-	-	-	2,9	4,9	4,3	5,5*	6,0	
Pluma monobloque: 5m Brazo de balancín: 2,6m Estabilizador delantero Hoja dozer trasera	7,5	-	-	-	-	-	-	-	-	-	-	-	-	-	-	-	-	-	-	-	-	-	-	4,0	4,9*	4,9*	4,9*	5,4
	6	-	-	-	-	-	-	-	-	-	-	-	-	-	-	3,4	5,5	4,9	6,7*	-	-	-	-	2,8	4,4*	4,0	4,4*	6,7
	4,5	-	-	-	-	-	-	-	-	-	5,2	8,2*	7,6	8,2*	3,3	5,4	4,8	7,0*	-	-	-	-	2,3	3,8	3,3	4,2*	7,4	
	3	-	-	-	-	-	-	-	-	-	4,7	8,1	7,1	10*	3,1	5,2	4,6	7,7*	2,2	3,7	3,2	6,5*	2,0	3,4	3,0	4,3*	7,8	
	1,5	-	-	-	-	-	-	-	-	-	4,3	7,6	6,7	11,3*	2,9	5,0	4,4	8,3*	2,1	3,6	3,1	6,6*	2,0	3,3	2,9	4,6*	7,9	
	0	-	-	-	-	-	5,9*	5,9*	5,9*	5,9*	4,1	7,4	6,4	11,6*	2,8	4,8	4,2	8,5*	2,1	3,5	3,1	6,4*	2,0	3,4	3,0	5,1*	7,7	
	-1,5	-	-	-	-	-	7,3	11,3*	11,3*	11,3*	4,0	7,3	6,3	10,7*	2,8	4,8	4,2	7,9*	-	-	-	-	2,2	3,8	3,3	6*	7,1	
-3	-	-	-	-	-	7,5	11,5*	11,5*	11,5*	4,1	7,4	6,4	8,6*	2,8	4,8	4,2	5,9*	-	-	-	-	2,7	4,7	4,1	5,5*	6,2		
Pluma monobloque: 5m Brazo de balancín: 3m Estabilizador delantero Hoja dozer trasera	7,5	-	-	-	-	-	-	-	-	-	-	-	-	-	-	-	-	-	-	-	-	-	-	3,4	4,1*	4,1*	4,1*	6,0
	6	-	-	-	-	-	-	-	-	-	-	-	-	-	-	3,4	5,5	4,9	6,2*	-	-	-	-	2,5	3,7*	3,6	3,7*	7,1
	4,5	-	-	-	-	-	-	-	-	-	5,2	7,3*	7,3*	7,3*	3,3	5,4	4,8	6,6*	2,3	3,8	3,3	5,2*	2,1	3,5	3,1	3,6*	7,8	
	3	-	-	-	-	-	-	-	-	-	4,8	8,2	7,2	9,4*	3,2	5,2	4,6	7,4*	2,2	3,7	3,2	6,3*	1,9	3,2	2,8	3,6*	8,2	
	1,5	-	-	-	-	-	-	-	-	-	4,4	7,7	6,7	11,0*	2,9	5,0	4,4	8,1*	2,1	3,6	3,1	6,5*	1,8	3,1	2,7	3,8*	8,3	
	0	-	-	-	-	-	6,4*	6,4*	6,4*	6,4*	4,1	7,4	6,4	11,6*	2,8	4,8	4,2	8,4*	2,0	3,5	3,0	6,5*	1,8	3,1	2,7	4,2*	8,1	
	-1,5	6,2*	6,2*	6,2*	6,2*	6,2*	7,2	10,5*	10,5*	10,5*	4,0	7,2	6,3	11,0*	2,7	4,7	4,1	8,1*	2,0	3,5	3,0	5,7	2,0	3,4	3,0	5*	7,6	
-3	-	-	-	-	-	7,4	12,8*	12,8	12,8*	4,0	7,3	6,3	9,3*	2,7	4,7	4,1	6,7*	-	-	-	-	2,4	4,1	3,6	5,4*	6,7		
Pluma monobloque: 5m Brazo de garra: 3,2m Estabilizador delantero Hoja dozer trasera	7,5	-	-	-	-	-	-	-	-	-	-	-	-	-	-	3,6	5,6*	5,1	5,6*	-	-	-	-	3,5	5,2*	5,0	5,2*	6,1
	6	-	-	-	-	-	-	-	-	-	-	-	-	-	-	3,7	5,8	5,2	6,2*	-	-	-	-	2,7	4,2	3,8	4,8*	7,3
	4,5	-	-	-	-	-	-	-	-	-	-	-	-	-	-	3,6	5,7	5,0	6,7*	2,5	4,0	3,6	6,1*	2,3	3,6	3,2	4,7*	8,0
	3	-	-	-	-	-	-	-	-	-	5,1	8,5	7,5	9,4*	3,4	5,4	4,8	7,5*	2,4	3,9	3,5	6,4*	2,0	3,3	2,9	4,8*	8,3	
	1,5	-	-	-	-	-	-	-	-	-	4,6	8,0	7,0	11,1*	3,2	5,2	4,6	8,2*	2,3	3,8	3,4	6,7*	2,0	3,2	2,8	5,1*	8,4	
	0	-	-	-	-	-	-	-	-	-	4,3	7,6	6,7	11,8*	3,0	5,0	4,4	8,6*	2,2	3,7	3,3	6,8*	2,0	3,3	2,9	5,6*	8,2	
	-1,5	6,4*	6,4*	6,4*	6,4*	6,4*	7,5	10,9*	10,9*	10,9*	4,2	7,5	6,5	11,4*	2,9	4,9	4,3	8,4*	2,2	3,7	3,2	6,3*	2,1	3,5	3,1	6*	7,7	
-3	-	-	-	-	-	7,6	13,8*	13,0	13,8*	4,2	7,5	6,5	9,9*	2,9	4,9	4,3	7,2*	-	-	-	-	2,5	4,2	3,7	5,8*	6,8		
-4,5	-	-	-	-	-	-	-	-	-	4,4	6,5*	6,5*	6,5*	-	-	-	-	-	-	-	-	-	-	3,5	5,0*	5,0*	5,0*	5,3

Notas: 1. Presión de trabajo con Refuerzo de potencia = 37,5 MPa 2. Los valores anteriores cumplen con la norma ISO 10 567. No superan el 87 % de la capacidad de elevación hidráulica o el 75% de carga de volteo con la máquina sobre un terreno firme y nivelado. 3. Las capacidades de carga marcadas con un asterisco (*) están limitadas por la capacidad de elevación hidráulica de la máquina, más que por la carga de volteo.

Especificaciones

EW180E

CAPACIDAD DE ELEVACIÓN EW180E

En el extremo del brazo, sin cazo y enganche rápido. Para la capacidad de elevación incluido el cazo/enganche rápido, simplemente reste el peso real de las piezas de los valores siguientes. Con contrapeso pesado. Unidad: 1 000kg

	Punto de elevación	Alcance desde el centro de la máquina (u = soporte arriba/d = soporte abajo)																										
		1,5 m				3,0 m				4,5 m				6,0 m				7,5 m				Máx.						
		A través del bastidor inferior		A lo largo del bastidor inferior		A través del bastidor inferior		A lo largo del bastidor inferior		A través del bastidor inferior		A lo largo del bastidor inferior		A través del bastidor inferior		A lo largo del bastidor inferior		A través del bastidor inferior		A lo largo del bastidor inferior		A través del bastidor inferior		A lo largo del bastidor inferior		Máx.		
		m	u	d		u	d			u	d			u	d			u	d			u	d			u	d	u
Pluma monobloque: 5m Brazo de balancín: 2,45m Estabilizadores delantero y trasero	6	-	-	-	-	-	-	-	-	-	-	-	-	3,4	6,8*	5,0	6,8*	-	-	-	-	3,0	4,6*	4,3	4,6*	6,5		
	4,5	-	-	-	-	-	-	-	5,2	8,5*	7,8	8,5*	3,3	6,8	4,9	7,1*	-	-	-	-	2,4	4,5*	3,6	4,5*	7,3			
	3	-	-	-	-	-	-	-	4,8	10,2*	7,4	10,2*	3,2	6,6	4,7	7,8*	2,2	4,6	3,4	6,2*	2,2	4,4	3,2	4,5*	7,7			
	1,5	-	-	-	-	-	-	-	4,4	10,1	6,9	11,4*	3,0	6,4	4,6	8,4*	2,2	4,6	3,3	6,7*	2,0	4,3	3,1	4,8*	7,8			
	0	-	-	-	-	-	-	-	4,2	9,8	6,7	11,6*	2,9	6,2	4,4	8,5*	2,1	4,5	3,2	6,1*	2,1	4,4	3,2	5,4*	7,5			
	-1,5	-	-	-	-	7,5	11,6*	11,6*	11,6*	4,1	9,7	6,6	10,6*	2,8	6,2	4,4	7,8*	-	-	-	-	2,3	5,0	3,6	6,1*	7,0		
	-3	-	-	-	-	7,7	11,0*	11,0*	11,0*	4,2	8,3*	6,7	8,3*	-	-	-	-	-	-	-	-	2,9	5,5*	4,5	5,5*	6,0		
Pluma monobloque: 5m Brazo de balancín: 2,6m Estabilizadores delantero y trasero	7,5	-	-	-	-	-	-	-	-	-	-	-	-	-	-	-	-	-	-	-	-	-	-	-	-	-		
	6	-	-	-	-	-	-	-	-	-	-	-	-	3,4	6,7*	5,0	6,7*	-	-	-	-	2,8	4,4*	4,2	4,4*	6,7		
	4,5	-	-	-	-	-	-	-	5,2	8,2*	7,9	8,2*	3,4	6,8	5,0	7*	-	-	-	-	2,3	4,2*	3,5	4,2*	7,4			
	3	-	-	-	-	-	-	-	4,8	10*	7,4	10,0*	3,2	6,6	4,8	7,7*	2,2	4,6	3,4	6,5*	2,1	4,3*	3,1	4,3*	7,8			
	1,5	-	-	-	-	-	-	-	4,4	10,1	6,9	11,3*	3,0	6,4	4,6	8,3*	2,2	4,5	3,3	6,6*	2,0	4,2	3,0	4,6*	7,9			
	0	-	-	-	-	5,9*	5,9*	5,9*	5,9*	4,2	9,8	6,7	11,6*	2,8	6,2	4,4	8,5*	2,1	4,5	3,2	6,4*	2,0	4,3	3,1	5,1*	7,7		
	-1,5	-	-	-	-	7,5	11,3*	11,3*	11,3*	4,1	9,7	6,6	10,7*	2,8	6,2	4,3	7,9*	-	-	-	-	2,2	4,8	3,4	6*	7,1		
-3	-	-	-	-	7,6	11,5*	11,5*	11,5*	4,2	8,6*	6,7	8,6*	2,9	5,9*	4,4	5,9*	-	-	-	-	2,8	5,5*	4,3	5,5*	6,2			
Pluma monobloque: 5m Brazo de balancín: 3m Estabilizadores delantero y trasero	7,5	-	-	-	-	-	-	-	-	-	-	-	-	-	-	-	-	-	-	-	-	-	-	-	-	-		
	6	-	-	-	-	-	-	-	-	-	-	-	-	3,5	6,2*	5,1	6,2*	-	-	-	-	2,6	3,7*	3,7*	3,7*	7,1		
	4,5	-	-	-	-	-	-	-	5,3	7,3*	7,3*	7,3*	3,4	6,6*	5,0	6,6*	2,3	4,7	3,4	5,2*	2,1	3,6*	3,2	3,6*	7,8			
	3	-	-	-	-	-	-	-	4,9	9,4*	7,5	9,4*	3,2	6,6	4,8	7,4*	2,2	4,6	3,4	6,3*	1,9	3,6*	2,9	3,6*	8,2			
	1,5	-	-	-	-	-	-	-	4,4	10,1	7,0	11,0*	3,0	6,4	4,6	8,1*	2,2	4,5	3,3	6,5*	1,8	3,8*	2,8	3,8*	8,3			
	0	-	-	-	-	6,4*	6,4*	6,4*	6,4*	4,2	9,8	6,7	11,6*	2,8	6,2	4,4	8,4*	2,1	4,4	3,2	6,5*	1,9	4,0	2,9	4,2*	8,1		
	-1,5	6,2*	6,2*	6,2*	6,2*	7,3	10,5*	10,5*	10,5*	4,1	9,7	6,6	11,0*	2,8	6,1	4,3	8,1*	2,0	4,4	3,2	5,7	2,0	4,4	3,1	5*	7,6		
-3	-	-	-	-	7,5	12,8*	12,8*	12,8*	4,1	9,3*	6,6	9,3*	2,8	6,1	4,3	6,7*	-	-	-	-	2,4	5,3	3,8	5,4*	6,7			
Pluma monobloque: 5m Brazo de garra: 3,2m Estabilizadores delantero y trasero	7,5	-	-	-	-	-	-	-	-	-	-	-	-	3,7	5,6*	5,3	5,6*	-	-	-	-	3,6	5,2*	5,2	5,2*	6,1		
	6	-	-	-	-	-	-	-	-	-	-	-	-	3,8	6,3*	5,4	6,3*	-	-	-	-	2,7	4,8*	3,9	4,8*	7,3		
	4,5	-	-	-	-	-	-	-	-	-	-	-	-	3,6	6,7*	5,2	6,7*	2,6	5,0	3,7	6,2*	2,3	4,5	3,4	4,7*	8,0		
	3	-	-	-	-	-	-	-	5,2	9,4*	7,8	9,4*	3,5	6,9	5,0	7,5*	2,5	4,9	3,6	6,5*	2,1	4,2	3,1	4,8*	8,3			
	1,5	-	-	-	-	-	-	-	4,8	10,5	7,3	11,1*	3,3	6,7	4,8	8,3*	2,4	4,8	3,5	6,8*	2,0	4,0	3,0	5,1*	8,4			
	0	-	-	-	-	-	-	-	4,5	10,1	7,0	11,9*	3,1	6,5	4,6	8,7*	2,3	4,7	3,4	6,8*	2,1	4,1	3,0	5,6*	8,2			
	-1,5	6,4*	6,4*	6,4*	6,4*	7,7	10,9*	10,9*	10,9*	4,4	10,0	6,8	11,5*	3,0	6,4	4,6	8,5*	2,3	4,6	3,4	6,4*	2,2	4,5	3,3	6*	7,7		
-3	-	-	-	-	7,8	13,8*	13,6	13,8*	4,4	9,9*	6,8	9,9*	3,0	6,4	4,6	7,2*	-	-	-	-	2,6	5,3	3,9	5,8*	6,8			
-4,5	-	-	-	-	-	-	-	-	4,5	6,6*	6,6*	6,6*	-	-	-	-	-	-	-	-	3,6	5,0	5,0*	5,0*	5,3			

Notas: 1. Presión de trabajo con Refuerzo de potencia = 37,5 MPa 2. Los valores anteriores cumplen con la norma ISO 10 567. No superan el 87 % de la capacidad de elevación hidráulica o el 75% de carga de volteo con la máquina sobre un terreno firme y nivelado. 3. Las capacidades de carga marcadas con un asterisco (*) están limitadas por la capacidad de elevación hidráulica de la máquina, más que por la carga de volteo.

CAPACIDAD DE ELEVACIÓN EW180E

En el extremo del brazo, sin cazo y enganche rápido. Para la capacidad de elevación incluido el cazo/enganche rápido, simplemente reste el peso real de las piezas de los valores siguientes. Con contrapeso pesado. Unidad: 1 000kg

	Punto de elevación	Alcance desde el centro de la máquina (u = soporte arriba/d = soporte abajo)																															
		1,5 m				3,0 m				4,5 m				6,0 m				7,5 m				Máx.											
		A través del bastidor inferior		A lo largo del bastidor inferior		A través del bastidor inferior		A lo largo del bastidor inferior		A través del bastidor inferior		A lo largo del bastidor inferior		A través del bastidor inferior		A lo largo del bastidor inferior		A través del bastidor inferior		A lo largo del bastidor inferior		A través del bastidor inferior		A lo largo del bastidor inferior		Máx.							
		m	u	d		u	d			u	d			u	d			u	d			u	d			u	d			m			
Pluma de 2 piezas: 5,47m Brazo de balancín: 2,45m Estabilizadores delantero y trasero	9	-	-	-	-	-	-	-	-	-	-	-	-	-	-	-	-	-	-	-	-	-	-	-	-	-	-	7,7*	7,7*	7,7*	7,7*	3,5	
	7,5	-	-	-	-	-	-	-	-	5,6	6,9*	6,9*	6,9*	-	-	-	-	-	-	-	-	-	-	-	-	-	-	3,6	5,6*	5,4	5,4*	5,8	
	6	-	-	-	-	-	-	-	-	5,5	7,1*	7,1*	7,1*	3,5	6,4*	5,1	6,4*	-	-	-	-	-	-	-	-	-	-	2,6	4,8*	3,9	4,8*	7,0	
	4,5	-	-	-	-	-	-	-	-	5,2	8,2*	7,9	8,2*	3,4	6,8*	5,0	6,8*	2,3	4,8	3,5	6,1*	2,2	4,5*	3,3	4,5*	7,7							
	3	-	-	-	-	-	-	-	-	4,7	10*	7,4	10*	3,2	6,7	4,8	7,5*	2,2	4,7	3,4	6,3*	2,0	4,2	3,0	4,5*	8,1							
	1,5	-	-	-	-	-	-	-	-	4,3	10,1	6,9	11,2*	3,0	6,4	4,6	8,1*	2,2	4,6	3,3	6,5*	1,9	4,1	2,9	4,6*	8,2							
	0	-	-	-	-	-	-	-	-	4,1	9,9	6,7	11,4*	2,8	6,3	4,4	8,3*	2,1	4,5	3,2	6,4*	1,9	4,2	3,0	5*	7,9							
-1,5	-	-	-	-	-	-	-	-	4,1	9,8	6,6	10,6*	2,8	6,2	4,4	7,9*	-	-	-	-	-	-	-	-	-	2,1	4,6	3,3	5,7*	7,4			
Pluma de 2 piezas: 5,47m Brazo de balancín: 2,6m Estabilizadores delantero y trasero	9	-	-	-	-	-	-	-	-	-	-	-	-	-	-	-	-	-	-	-	-	-	-	-	-	-	-	-	6,8	7,0*	7,0*	7,0*	3,9
	7,5	-	-	-	-	-	-	-	-	5,6	6,6*	6,6*	6,6*	-	-	-	-	-	-	-	-	-	-	-	-	-	-	3,4	5,1*	5,1*	5,1*	6,0	
	6	-	-	-	-	-	-	-	-	5,5	6,9*	6,9*	6,9*	3,5	6,3*	5,2	6,3*	-	-	-	-	-	-	-	-	-	-	2,5	4,5*	3,8	4,5*	7,1	
	4,5	-	-	-	-	-	-	-	-	5,2	8,0*	8,0	8,0*	3,4	6,7*	5,0	6,7*	2,3	4,8	3,5	6*	2,1	4,3*	3,2	4,3*	7,8							
	3	-	-	-	-	-	-	-	-	4,7	9,8*	7,4	9,8*	3,2	6,7	4,8	7,4*	2,2	4,7	3,4	6,2*	1,9	4,1	2,9	4,2*	8,2							
	1,5	-	-	-	-	-	-	-	-	4,3	10,2	6,9	11,1*	2,9	6,4	4,6	8,0*	2,1	4,6	3,3	6,5*	1,8	4,0	2,8	4,4*	8,3							
	0	-	-	-	-	-	-	-	-	4,1	9,9	6,7	11,4*	2,8	6,3	4,4	8,3*	2,1	4,5	3,2	6,4*	1,9	4,1	2,9	4,7*	8,1							
-1,5	-	-	-	-	-	-	-	-	4,0	9,8	6,6	10,7*	2,8	6,2	4,4	7,9*	2,1	4,5	3,2	5,7*	2,0	4,5	3,2	5,4*	7,6								
Pluma de 2 piezas: 5,47m Brazo de balancín: 3m Estabilizadores delantero y trasero	7,5	-	-	-	-	-	-	-	-	-	-	-	-	3,5	5,8*	5,2	5,8*	-	-	-	-	-	-	-	-	-	3,0	4,2*	4,2*	4,2*	6,5		
	6	-	-	-	-	-	-	-	-	5,6	5,8*	5,8*	5,8*	3,5	5,8*	5,2	5,8*	2,4	4,4*	3,5	4,4*	2,3	3,8*	3,4	3,8*	7,6							
	4,5	-	-	-	-	5,8*	5,8*	5,8*	5,8*	5,3	6,8*	6,8*	6,8*	3,4	6,3*	5,1	6,3*	2,3	4,8	3,5	5,7*	1,9	3,6*	3,0	3,6*	8,3							
	3	-	-	-	-	-	-	-	-	4,8	9,2*	7,5	9,2*	3,2	6,7	4,8	7,1*	2,2	4,7	3,4	6,0*	1,8	3,6*	2,7	3,6*	8,6							
	1,5	-	-	-	-	-	-	-	-	4,4	10,2	7,0	10,8*	3,0	6,5	4,6	7,8*	2,1	4,6	3,3	6,3*	1,7	3,7	2,6	3,7*	8,7							
	0	-	-	-	-	-	-	-	-	4,1	9,9	6,7	11,4*	2,8	6,3	4,4	8,2*	2,0	4,5	3,2	6,4	1,7	3,8	2,7	4,0*	8,5							
	-1,5	-	-	-	-	7,3*	7,6*	7,6*	7,6*	4,0	9,8	6,6	10,9*	2,7	6,2	4,3	8,0*	2,0	4,5	3,2	6,1	1,9	4,1	2,9	4,5*	8,0							
-3	-	-	-	-	-	-	-	-	4,0	9,5	6,6	9,5	2,7	6,2	4,3	7,0*	-	-	-	-	-	-	-	-	-	2,4	5,2	3,7	5,8	6,7			
Pluma de 2 piezas: 5,47m Brazo de garra: 3,2m Estabilizadores delantero y trasero	9	-	-	-	-	-	-	-	-	5,8	6,9*	6,9*	6,9*	-	-	-	-	-	-	-	-	-	-	-	-	-	-	5,0	6,5*	6,5*	6,5*	4,9	
	7,5	-	-	-	-	-	-	-	-	-	-	-	-	3,8	6,0*	5,5	6,0*	-	-	-	-	-	-	-	-	-	-	3,1	5,3*	4,5	5,3*	6,7	
	6	-	-	-	-	-	-	-	-	-	-	-	-	3,8	5,9*	5,5	5,9*	2,6	5,1	3,8	5,8*	2,5	4,8	3,6	4,9*	7,8							
	4,5	-	-	-	-	-	-	-	-	5,6	6,6*	6,6*	6,6*	3,7	6,4*	5,3	6,4*	2,6	5,1	3,8	5,9*	2,1	4,2	3,1	4,7*	8,4							
	3	-	-	-	-	-	-	-	-	5,1	9,3*	7,8	9,3*	3,4	7,0	5,1	7,2*	2,5	5,0	3,7	6,2*	2,0	3,9	2,9	4,7*	8,8							
	1,5	-	-	-	-	-	-	-	-	-	-	-	-	3,2	6,7	4,8	8*	2,4	4,9	3,6	6,6*	1,9	3,8	2,8	4,9*	8,8							
	0	-	-	-	-	-	-	-	-	4,4	10,2	7,0	11,7*	3,0	6,5	4,7	8,5*	2,3	4,8	3,4	6,7*	1,9	3,9	2,8	5,3*	8,6							
-1,5	-	-	-	-	7,6	7,9*	7,9*	7,9*	4,3	10,0	6,8	11,4*	3,0	6,4	4,6	8,4*	2,2	4,7	3,4	6,5*	2,0	4,2	3,1	5,6*	8,1								
-3	-	-	-	-	-	-	-	-	4,3	10,1	6,9	10,1*	3,0	6,4	4,6	7,5*	-	-	-	-	-	-	-	-	-	2,4	5,1	3,7	5,8*	7,1			
Pluma de 2 piezas: 5,47m Brazo de balancín: 2,45m Hoja dozer delantera Estabilizadores traseros	9	-	-	-	-	-	-	-	-	-	-	-	-	-	-	-	-	-	-	-	-	-	-	-	-	-	-	7,7*	7,7*	7,7*	7,7*	3,5	
	7,5	-	-	-	-	-	-	-	-	5,5	6,9*	6,9*	6,9*	-	-	-	-	-	-	-	-	-	-	-	-	-	-	3,6	5,4*	5,4*	5,4*	5,8	
	6	-	-	-	-	-	-	-	-	5,4	7,1*	7,1*	7,1*	3,4	5,7	5,2	6,4*	-	-	-	-	-	-	-	-	-	-	2,6	4,4	4,0	4,8*	7,0	
	4,5	-	-	-	-	-	-	-	-	5,1	8,2*	8,0	8,2*	3,3	5,6	5,1	6,8*	2,3	3,9	3,5	6,1*	2,2	3,7	3,4	4,5*	7,7							
	3	-	-	-	-	-	-	-	-	4,6	8,3	7,4	10,0*	3,1	5,3	4,8	7,5*	2,2	3,8	3,4	6,3*	1,9	3,4	3,0	4,5*	8,1							
	1,5	-	-	-	-	-	-	-	-	4,2	7,8	7,0	11,2*	2,9	5,1	4,6	8,1*	2,1	3,7	3,3	6,5*	1,8	3,3	3,0	4,6*	8,2							
	0	-	-	-	-	-	-	-	-	4,0	7,6	6,8	11,4*	2,8	5,0	4,5	8,3*	2,0	3,6	3,3	6,4*	1,9	3,4	3,0	5,0*	7,9							
-1,5	-	-	-	-	-	-	-	-	4,0	7,5	6,7	10,6*	2,7	4,9	4,4	7,9*	-	-	-	-	-	-	-	-	-	2,1	3,7	3,3	5,7*	7,4			
Pluma de 2 piezas: 5,47m Brazo de balancín: 2,6m Hoja dozer delantera Estabilizadores traseros	9	-	-	-	-	-	-	-	-	-	-	-	-	-	-	-	-	-	-	-	-	-	-	-	-	-	-	6,8	7,0*	7,0*	7,0*	3,9	
	7,5	-	-	-	-	-	-	-	-	5,6	6,6*	6,6*	6,6*	-	-	-	-	-	-	-	-	-	-	-	-	-	-	3,4	5,1*	5,1*	5,1*	6,0	
	6	-	-	-	-	-	-	-	-	5,5	6,9*	6,9*	6,9*	3,4	5,7	5,2	6,3*	-	-	-	-	-	-	-	-	-	-	2,5	4,2	3,8	4,5*	7,1	
	4,5	-	-	-	-	-	-	-	-	5,2	8,0*	8,0	8*	3,3	5,6	5,1	6,7*	2,3	3,9	3,5	6*	2,1	3,6	3,2	4,3*	7,8							
	3	-	-	-	-	-	-	-	-	4,7	8,3	7,5	9,8*	3,1	5,3	4,8	7,4*	2,2	3,8	3,4	6,2*	1,9	3,3	3,0	4,2*	8,2							
	1,5	-	-	-	-	-	-	-	-	4,2	7,8	7,0	11,1*	2,9	5,1	4,6	8,0*	2,1	3,7	3,3	6,5*	1,8	3,2	2,9	4,4*	8,3							
	0	-	-	-	-	-	-	-	-	4,0	7,6	6,8	11,4*	2,8	4,9	4,5	8,3*	2,0	3,6	3,3	6,4*	1,8	3,2	2,9	4,7*	8,1							
-1,5	-	-	-	-	-	-	-	-	4,0	7,5	6,7	10,7*	2,7	4,9	4,4	7,9*	2,0	3,6	3,3	5,7*	2,0	3,6	3,2	5,4*	7,6								

Notas: 1. Presión de trabajo con Refuerzo de potencia = 37,5 MPa 2. Los valores anteriores cumplen con la norma ISO 10 567. No superan el 87 % de la capacidad de elevación hidráulica o el 75% de carga de volteo con la máquina sobre un terreno firme y nivelado. 3. Las capacidades de carga marcadas con un asterisco (*) están limitadas por la capacidad de elevación hidráulica de la máquina, más que por la carga de volteo.

Especificaciones

EW180E

CAPACIDAD DE ELEVACIÓN EW180E

En el extremo del brazo, sin cazo y enganche rápido. Para la capacidad de elevación incluido el cazo/enganche rápido, simplemente reste el peso real de las piezas de los valores siguientes. Con contrapeso pesado. Unidad: 1 000kg

	Punto de elevación	Alcance desde el centro de la máquina (u = soporte arriba/d = soporte abajo)																								
		1,5 m		3,0 m				4,5 m				6,0 m				7,5 m				Máx.						
		A través del bastidor inferior		A lo largo del bastidor inferior		A través del bastidor inferior		A lo largo del bastidor inferior		A través del bastidor inferior		A lo largo del bastidor inferior		A través del bastidor inferior		A lo largo del bastidor inferior		A través del bastidor inferior		A lo largo del bastidor inferior		Máx.				
m	u	d	u	d	u	d	u	d	u	d	u	d	u	d	u	d	u	d	u	d	u	d	m			
Pluma de 2 piezas: 5,47m Brazo de balancín: 3m Hoja dozer delantera Estabilizadores traseros	9	-	-	-	-	-	-	-	-	5,4	6,1*	6,1*	6,1*	-	-	-	-	-	-	-	-	5,0	5,4*	5,4*	5,4*	4,7
	7,5	-	-	-	-	-	-	-	-	-	-	-	-	3,5	5,8	5,3	5,8*	-	-	-	-	3,0	4,2*	4,2*	4,2*	6,5
	6	-	-	-	-	-	-	-	-	5,6	5,8*	5,8*	5,8*	3,5	5,8	5,3	5,8*	2,3	3,9	3,6	4,4*	2,2	3,8*	3,5	3,8*	7,6
	4,5	-	-	-	-	5,8*	5,8*	5,8*	5,8*	5,2	6,8*	6,8*	6,8*	3,4	5,6	5,1	6,3*	2,3	3,9	3,6	5,7*	1,9	3,3	3,0	3,6*	8,3
	3	-	-	-	-	-	-	-	-	4,8	8,4	7,6	9,2*	3,1	5,4	4,9	7,1*	2,2	3,8	3,4	6,0*	1,7	3,0	2,7	3,6*	8,6
	1,5	-	-	-	-	-	-	-	-	4,3	7,9	7,0	10,8*	2,9	5,1	4,6	7,8*	2,1	3,7	3,3	6,3*	1,6	2,9	2,7	3,7*	8,7
	0	-	-	-	-	-	-	-	-	4,0	7,6	6,7	11,4*	2,7	4,9	4,4	8,2*	2,0	3,6	3,2	6,4	1,7	3,0	2,7	4*	8,5
-1,5	-	-	-	-	7,1*	7,6*	7,6*	7,6*	3,9	7,4	6,6	10,9*	2,7	4,8	4,4	8*	2,0	3,5	3,2	6,1	1,8	3,3	3,0	4,5*	8,0	
-3	-	-	-	-	-	-	-	-	4,0	7,5	6,7	9,5*	2,7	4,9	4,4	7,0*	-	-	-	-	2,3	4,2	3,8	5,8*	6,7	
Pluma de 2 piezas: 5,47m Brazo de garra: 3,2m Hoja dozer delantera Estabilizadores traseros	9	-	-	-	-	-	-	-	-	5,7	6,9*	6,9*	6,9*	-	-	-	-	-	-	-	-	4,9	6,5*	6,5*	6,5*	4,9
	7,5	-	-	-	-	-	-	-	-	-	-	-	-	3,8	6*	5,5	6,0*	-	-	-	-	3,1	5,0	4,6	5,3*	6,7
	6	-	-	-	-	-	-	-	-	-	-	-	-	3,8	5,9*	5,5	5,9*	2,6	4,2	3,8	5,8*	2,4	4,0	3,6	4,9*	7,8
	4,5	-	-	-	-	-	-	-	-	5,5	6,6*	6,6*	6,6*	3,6	5,9	5,4	6,4*	2,6	4,2	3,8	5,9*	2,1	3,4	3,2	4,7*	8,4
	3	-	-	-	-	-	-	-	-	5,1	8,8	7,9	9,3*	3,4	5,6	5,2	7,2*	2,5	4,0	3,7	6,2*	1,9	3,2	2,9	4,7*	8,8
	1,5	-	-	-	-	-	-	-	-	-	-	-	-	3,2	5,4	4,9	8*	2,4	3,9	3,6	6,6*	1,8	3,1	2,8	4,9*	8,8
	0	-	-	-	-	-	-	-	-	4,3	7,9	7,1	11,7*	3,0	5,2	4,7	8,5*	2,3	3,8	3,5	6,7*	1,9	3,2	2,9	5,3*	8,6
-1,5	-	-	-	-	7,4	7,9*	7,9*	7,9*	4,2	7,7	6,9	11,4*	2,9	5,1	4,6	8,4*	2,2	3,8	3,4	6,5*	2,0	3,4	3,1	5,6*	8,1	
-3	-	-	-	-	-	-	-	-	4,2	7,8	7,0	10,1*	2,9	5,1	4,6	7,5*	-	-	-	-	2,4	4,1	3,7	5,8*	7,1	
Pluma de 2 piezas: 5,47m Brazo de balancín: 2,45m Hoja dozer trasera	7,5	-	-	-	-	-	-	-	-	5,3	5,9	6,9*	6,9*	-	-	-	-	-	-	-	-	3,4	3,9	5,4	5,4*	5,8
	6	-	-	-	-	-	-	-	-	5,2	5,9	7,1*	7,1*	3,2	3,7	5,1	6,4*	-	-	-	-	2,4	2,8	3,9	4,8*	7,0
	4,5	-	-	-	-	-	-	-	-	4,9	5,5	7,9	8,2*	3,1	3,5	5,0	6,8*	2,1	2,4	3,4	5,4	2,0	2,3	3,3	4,5*	7,7
	3	-	-	-	-	-	-	-	-	4,4	5,0	7,3	10*	2,9	3,3	4,8	7,5*	2,1	2,4	3,4	5,4	1,8	2,1	3,0	4,5*	8,1
	1,5	-	-	-	-	-	-	-	-	4,0	4,6	6,9	11,2*	2,7	3,1	4,5	7,5	2,0	2,3	3,3	5,2	1,7	2,0	2,9	4,6	8,2
	0	-	-	-	-	-	-	-	-	3,8	4,4	6,6	11,4*	2,6	3,0	4,4	7,3	1,9	2,2	3,2	5,2	1,8	2,0	3,0	4,8	7,9
-1,5	-	-	-	-	-	-	-	-	3,8	4,4	6,6	10,6*	2,6	3,0	4,3	7,2	-	-	-	-	2,0	2,3	3,3	5,3	7,4	
Pluma de 2 piezas: 5,47m Brazo de balancín: 2,6m Hoja dozer trasera	9	-	-	-	-	-	-	-	-	-	-	-	-	-	-	-	-	-	-	-	-	6,5	7,0*	7,0*	7,0*	3,9
	7,5	-	-	-	-	-	-	-	-	5,3	6,0	6,6*	6,6*	-	-	-	-	-	-	-	-	3,2	3,6	5,1*	5,1*	6,0
	6	-	-	-	-	-	-	-	-	5,2	5,9	6,9*	6,9*	3,3	3,7	5,1	6,3*	-	-	-	-	2,4	2,7	3,8	4,5*	7,1
	4,5	-	-	-	-	-	-	-	-	4,9	5,6	7,9	8,0*	3,1	3,6	5,0	6,7*	2,1	2,4	3,5	5,4	2,0	2,2	3,2	4,3*	7,8
	3	-	-	-	-	-	-	-	-	4,4	5,1	7,4	9,8*	2,9	3,3	4,8	7,4*	2,1	2,4	3,4	5,4	1,8	2,0	2,9	4,2*	8,2
	1,5	-	-	-	-	-	-	-	-	4,0	4,6	6,9	11,1*	2,7	3,1	4,5	7,5	2,0	2,3	3,3	5,2	1,7	1,9	2,8	4,4*	8,3
0	-	-	-	-	-	-	-	-	3,8	4,4	6,6	11,4*	2,6	3,0	4,4	7,3	1,9	2,2	3,2	5,2	1,7	2,0	2,9	4,6	8,1	
-1,5	-	-	-	-	-	-	-	-	3,7	4,4	6,6	10,7*	2,5	2,9	4,3	7,2	1,9	2,2	3,2	5,2	1,9	2,2	3,2	5,1	7,6	
Pluma de 2 piezas: 5,47m Brazo de balancín: 3m Hoja dozer trasera	9	-	-	-	-	-	-	-	-	5,2	5,8	6,1*	6,1*	-	-	-	-	-	-	-	-	4,8	5,4*	5,4*	5,4*	4,7
	7,5	-	-	-	-	-	-	-	-	-	-	-	-	3,3	3,7	5,2	5,8*	-	-	-	-	2,8	3,2	4,2*	4,2*	6,5
	6	-	-	-	-	-	-	-	-	5,3	5,8*	5,8*	5,8*	3,3	3,7	5,2	5,8*	2,2	2,5	3,5	4,4*	2,1	2,4	3,4	3,8*	7,6
	4,5	-	-	-	-	5,8*	5,8*	5,8*	5,8*	5,0	5,7	6,8*	6,8*	3,2	3,6	5,0	6,3*	2,2	2,5	3,5	5,5	1,8	2,0	2,9	3,6*	8,3
	3	-	-	-	-	-	-	-	-	4,5	5,2	7,5	9,2*	3,0	3,4	4,8	7,1*	2,1	2,4	3,4	5,4	1,6	1,8	2,7	3,6*	8,6
	1,5	-	-	-	-	-	-	-	-	4,0	4,7	6,9	10,8*	2,7	3,1	4,5	7,5	2,0	2,3	3,3	5,2	1,5	1,8	2,6	3,7*	8,7
	0	-	-	-	-	-	-	-	-	3,8	4,4	6,6	11,4*	2,6	3,0	4,4	7,3	1,9	2,2	3,2	5,1	1,6	1,8	2,7	4,0*	8,5
-1,5	-	-	-	-	6,7*	7,6*	7,6*	7,6*	3,7	4,3	6,5	10,9*	2,5	2,9	4,3	7,2	1,8	2,1	3,1	5,1	1,7	2,0	2,9	4,5*	8,0	
-3	-	-	-	-	-	-	-	-	3,7	4,3	6,6	9,5	2,5	2,9	4,3	7,0	-	-	-	-	2,2	2,5	3,7	5,8	6,7	

Notas: 1. Presión de trabajo con Refuerzo de potencia = 37,5 MPa 2. Los valores anteriores cumplen con la norma ISO 10 567. No superan el 87 % de la capacidad de elevación hidráulica o el 75% de carga de volteo con la máquina sobre un terreno firme y nivelado. 3. Las capacidades de carga marcadas con un asterisco (*) están limitadas por la capacidad de elevación hidráulica de la máquina, más que por la carga de volteo.

CAPACIDAD DE ELEVACIÓN EW180E

En el extremo del brazo, sin cazo y enganche rápido. Para la capacidad de elevación incluido el cazo/enganche rápido, simplemente reste el peso real de las piezas de los valores siguientes. Con contrapeso pesado. Unidad: 1 000Kg

	Punto de elevación	Alcance desde el centro de la máquina (u = soporte arriba/d = soporte abajo)																											
		1,5 m				3,0 m				4,5 m				6,0 m				7,5 m				Máx.							
		A través del bastidor inferior		A lo largo del bastidor inferior		A través del bastidor inferior		A lo largo del bastidor inferior		A través del bastidor inferior		A lo largo del bastidor inferior		A través del bastidor inferior		A lo largo del bastidor inferior		A través del bastidor inferior		A lo largo del bastidor inferior		A través del bastidor inferior		A lo largo del bastidor inferior		Máx.			
		m	u	d	u	d	u	d	u	d	u	d	u	d	u	d	u	d	u	d	u	d	u	d	u	d	m		
Pluma de 2 piezas: 5,47m Brazo de garra: 3,2m Hoja dozer trasera	9	-	-	-	-	-	-	-	-	5,5	6,2	6,9*	6,9*	-	-	-	-	-	-	4,7	5,2	6,5*	6,5*	4,9					
	7,5	-	-	-	-	-	-	-	-	-	-	-	-	3,6	4,0	5,4	6*	-	-	-	-	2,9	3,3	4,5	5,3*	6,7			
	6	-	-	-	-	-	-	-	-	-	-	-	-	3,6	4,0	5,4	5,9*	2,4	2,8	3,8	5,8	2,3	2,6	3,6	4,9*	7,8			
	4,5	-	-	-	-	-	-	-	-	5,3	6,0	6,6*	6,6*	3,4	3,9	5,3	6,4*	2,4	2,7	3,8	5,8	2,0	2,2	3,1	4,7*	8,4			
	3	-	-	-	-	-	-	-	-	4,8	5,5	7,8	9,3*	3,2	3,6	5,1	7,2*	2,3	2,6	3,6	5,6	1,8	2,0	2,9	4,4	8,8			
	1,5	-	-	-	-	-	-	-	-	-	-	-	-	3,0	3,4	4,8	7,8	2,2	2,5	3,5	5,5	1,7	2,0	2,8	4,3	8,8			
	0	-	-	-	-	-	-	-	-	4,1	4,7	6,9	11,7*	2,8	3,2	4,6	7,6	2,1	2,4	3,4	5,4	1,8	2,0	2,8	4,4	8,6			
	-1,5	-	-	-	-	7,0	7,9*	7,9*	7,9*	4,0	4,6	6,8	11,4*	2,7	3,2	4,5	7,4	2,1	2,4	3,4	5,3	1,9	2,2	3,0	4,8	8,1			
-3	-	-	-	-	-	-	-	-	4,0	4,6	6,8	10,1*	2,8	3,2	4,5	7,4	-	-	-	-	2,2	2,6	3,6	5,8*	7,1				
Pluma de 2 piezas: 5,47m Brazo de balancín: 2,45m Estabilizador delantero Hoja dozer trasera	9	-	-	-	-	-	-	-	-	-	-	-	-	-	-	-	-	-	-	-	-	-	-	-	7,7*	7,7*	7,7*	7,7*	3,5
	7,5	-	-	-	-	-	-	-	-	5,5	6,9*	6,9*	6,9*	-	-	-	-	-	-	-	-	3,6	5,4*	5,2	5,4*	5,8			
	6	-	-	-	-	-	-	-	-	5,4	7,1*	7,1*	7,1*	3,4	5,6	5,0	6,4*	-	-	-	-	2,6	4,3	3,8	4,8*	7,0			
	4,5	-	-	-	-	-	-	-	-	5,1	8,3*	7,7	8,3*	3,3	5,4	4,8	6,8*	2,3	3,8	3,3	6,1*	2,2	3,6	3,2	4,5*	7,7			
	3	-	-	-	-	-	-	-	-	4,6	8,1	7,1	10,0*	3,1	5,2	4,6	7,5*	2,2	3,7	3,3	6,3*	1,9	3,3	2,9	4,5*	8,1			
	1,5	-	-	-	-	-	-	-	-	4,2	7,6	6,6	11,2*	2,9	5,0	4,4	8,1*	2,1	3,6	3,2	6,5*	1,9	3,2	2,8	4,6*	8,2			
	0	-	-	-	-	-	-	-	-	4,0	7,4	6,4	11,4*	2,8	4,8	4,2	8,3*	2,0	3,6	3,1	6,4*	1,9	3,3	2,9	5,0*	7,9			
	-1,5	-	-	-	-	-	-	-	-	4,0	7,4	6,4	10,6*	2,7	4,8	4,2	7,9*	-	-	-	-	2,1	3,6	3,2	5,7*	7,4			
Pluma de 2 piezas: 5,47m Brazo de balancín: 2,46m Estabilizador delantero Hoja dozer trasera	9	-	-	-	-	-	-	-	-	-	-	-	-	-	-	-	-	-	-	-	-	-	-	-	6,8	7,0*	7,0*	7,0*	3,9
	7,5	-	-	-	-	-	-	-	-	5,6	6,6*	6,6*	6,6*	-	-	-	-	-	-	-	-	3,4	5,1*	5,0	5,1*	6,0			
	6	-	-	-	-	-	-	-	-	5,5	6,9*	6,9*	6,9*	3,4	5,6	5,0	6,3*	-	-	-	-	2,5	4,1	3,7	4,5*	7,1			
	4,5	-	-	-	-	-	-	-	-	5,2	8,0*	7,7	8,0*	3,3	5,5	4,8	6,7*	2,3	3,8	3,4	6,0*	2,1	3,5	3,1	4,3*	7,8			
	3	-	-	-	-	-	-	-	-	4,7	8,1	7,2	9,8*	3,1	5,2	4,6	7,4*	2,2	3,7	3,3	6,2*	1,9	3,2	2,8	4,2*	8,2			
	1,5	-	-	-	-	-	-	-	-	4,2	7,6	6,7	11,1*	2,9	5,0	4,4	8,1*	2,1	3,6	3,2	6,5*	1,8	3,1	2,7	4,4*	8,3			
	0	-	-	-	-	-	-	-	-	4,0	7,4	6,4	11,4*	2,8	4,8	4,2	8,3*	2,0	3,5	3,1	6,5*	1,8	3,2	2,8	4,7*	8,1			
	-1,5	-	-	-	-	-	-	-	-	4,0	7,3	6,4	10,7*	2,7	4,8	4,2	7,9*	2,0	3,5	3,1	5,7*	2,0	3,5	3,1	5,4*	7,6			
Pluma de 2 piezas: 5,47m Brazo de balancín: 2,3m Estabilizador delantero Hoja dozer trasera	7,5	-	-	-	-	-	-	-	-	-	-	-	-	3,5	5,6	5,0	5,8*	-	-	-	-	3,0	4,2*	4,2*	4,2*	6,5			
	6	-	-	-	-	-	-	-	-	5,6	5,8*	5,8*	5,8*	3,5	5,7	5,0	5,8*	2,3	3,8	3,4	4,4*	2,2	3,8	3,3	3,8*	7,6			
	4,5	-	-	-	-	5,8*	5,8*	5,8*	5,8*	5,2	6,8*	6,8*	6,8*	3,4	5,5	4,9	6,3*	2,3	3,8	3,4	5,7*	1,9	3,2	2,8	3,6*	8,3			
	3	-	-	-	-	-	-	-	-	4,8	8,2	7,2	9,2*	3,1	5,3	4,6	7,1*	2,2	3,7	3,3	6,0*	1,7	3,0	2,6	3,6*	8,6			
	1,5	-	-	-	-	-	-	-	-	4,3	7,7	6,7	10,8*	2,9	5,0	4,4	7,8*	2,1	3,6	3,2	6,3*	1,6	2,9	2,5	3,7*	8,7			
	0	-	-	-	-	-	-	-	-	4,0	7,4	6,4	11,4*	2,7	4,8	4,2	8,2*	2,0	3,5	3,1	6,4	1,7	3,0	2,6	4*	8,5			
	-1,5	-	-	-	-	7,2*	7,6*	7,6*	7,6*	3,9	7,3	6,3	10,9*	2,7	4,7	4,1	8,1*	2,0	3,5	3,0	6,1	1,8	3,2	2,8	4,5*	8,0			
	-3	-	-	-	-	-	-	-	-	4,0	7,3	6,4	9,5	2,7	4,8	4,2	7,0*	-	-	-	-	2,3	4,1	3,6	5,8	6,7			
Pluma de 2 piezas: 5,47m Brazo de garra: 3,2m Estabilizador delantero Hoja dozer trasera	9	-	-	-	-	-	-	-	-	5,7	6,8*	6,8*	6,8*	-	-	-	-	-	-	-	-	4,9	6,5*	6,5*	6,5*	4,9			
	7,5	-	-	-	-	-	-	-	-	-	-	-	-	3,7	5,9	5,3	5,9*	-	-	-	-	3,1	4,9	4,4	5,3*	6,7			
	6	-	-	-	-	-	-	-	-	-	-	-	-	3,7	5,9	5,3	5,9*	2,6	4,1	3,6	5,8*	2,4	3,8	3,4	4,9*	7,8			
	4,5	-	-	-	-	-	-	-	-	5,5	6,6*	6,6*	6,6*	3,6	5,8	5,1	6,4*	2,5	4,1	3,6	5,8*	2,1	3,4	3,0	4,7*	8,4			
	3	-	-	-	-	-	-	-	-	5,0	8,5	7,5	9,2*	3,4	5,5	4,9	7,2*	2,4	4,0	3,5	6,2*	1,9	3,1	2,7	4,7*	8,8			
	1,5	-	-	-	-	-	-	-	-	-	-	-	-	3,1	5,2	4,6	8*	2,3	3,8	3,4	6,5*	1,8	3,0	2,7	4,9*	8,8			
	0	-	-	-	-	-	-	-	-	4,3	7,6	6,7	11,6*	3,0	5,1	4,4	8,5*	2,2	3,7	3,3	6,7*	1,8	3,1	2,7	5,2*	8,6			
	-1,5	-	-	-	-	7,4	7,8*	7,8*	7,8*	4,2	7,5	6,5	11,3*	2,9	5,0	4,4	8,4*	2,2	3,7	3,2	6,4*	2,0	3,3	2,9	5,6*	8,1			
-3	-	-	-	-	-	-	-	-	4,2	7,5	6,6	10*	2,9	5,0	4,4	7,4*	-	-	-	-	2,4	4,0	3,5	5,7*	7,1				

Notas: 1. Presión de trabajo con Refuerzo de potencia = 37,5 MPa 2. Los valores anteriores cumplen con la norma ISO 10 567. No superan el 87 % de la capacidad de elevación hidráulica o el 75% de carga de volteo con la máquina sobre un terreno firme y nivelado. 3. Las capacidades de carga marcadas con un asterisco (*) están limitadas por la capacidad de elevación hidráulica de la máquina, más que por la carga de volteo.

Especificaciones EW220E

CAPACIDAD DE ELEVACIÓN EW220E (homologado para carretera)

En el extremo del brazo, sin cazo y enganche rápido. Para la capacidad de elevación incluido el cazo/enganche rápido, simplemente reste el peso real de las piezas de los valores siguientes. Con contrapeso pesado. Unidad: 1 000Kg

	Punto de elevación	Alcance desde el centro de la máquina (u = soporte arriba/d = soporte abajo)														Máx.							
		3,0 m		4,5 m		6,0 m		7,5 m		9,0 m		Máx.		Máx.									
		A través del bastidor inferior	A lo largo del bastidor inferior	A través del bastidor inferior	A lo largo del bastidor inferior	A través del bastidor inferior	A lo largo del bastidor inferior	A través del bastidor inferior	A lo largo del bastidor inferior	A través del bastidor inferior	A lo largo del bastidor inferior	A través del bastidor inferior	A lo largo del bastidor inferior										
		u	d	u	d	u	d	u	d	u	d	u	d		u	d	m						
Pluma de 2 piezas: 5,72m Brazo de balancín: 2,45m Estabilizador delantero y hoja trasera	9	-	-	-	-	-	-	-	-	-	-	-	-	-	-	-	6,9	8*	8*	8*	4,0		
	7,5	-	-	-	-	-	-	-	-	-	-	-	-	-	-	-	-	3,6	5,9	5,5	6*	6,1	
	6	-	-	-	-	5,9	7,3	7,3	7,3	3,7	6,1	5,7	6,5	-	-	-	-	2,6	4,4	4,1	5,4	7,2	
	4,5	-	-	-	-	5,5	8,6	8,6	8,6	3,5	5,9	5,5	7,0	2,4	4,1	3,8	6,3	-	-	-	-	-	
	3	-	-	-	-	4,9	8,7	8,0	10,5	3,3	5,6	5,2	7,8	2,3	4,0	3,7	6,6	-	-	-	-	-	
	1,5	-	-	-	-	4,4	8,1	7,4	11,9	3,0	5,4	4,9	8,5	2,2	3,9	3,6	6,8	-	-	-	-	-	
	0	-	-	-	-	4,1	7,9	7,2	12,1	2,9	5,2	4,8	8,8	2,1	3,8	3,5	6,9	-	-	-	-	-	
-1,5	7,6	9,3	9,3	9,3	4,1	7,8	7,1	11,3	2,8	5,1	4,7	8,5	2,1	3,8	3,5	6,3	-	-	-	-	-		
-3	-	-	-	-	4,2	7,9	7,2	9,7	2,8	5,2	4,8	7,2	-	-	-	-	-	-	-	-	-		
-3	-	-	-	-	4,2	7,9	7,2	9,7	2,8	5,2	4,8	7,2	-	-	-	-	-	-	-	-	-		
Pluma de 2 piezas: 5,72m Brazo de balancín: 2,6m Estabilizador delantero y hoja trasera	9	-	-	-	-	-	-	-	-	-	-	-	-	-	-	-	-	6,2	7,3	7,3	7,3	4,3	
	7,5	-	-	-	-	-	-	-	-	3,7	6,1	5,7	6,5	-	-	-	-	-	-	-	-	-	
	6	-	-	-	-	-	-	-	-	3,7	6,1	5,7	6,4	-	-	-	-	-	-	-	-	-	
	4,5	-	-	-	-	5,5	8,4	8,4	8,4	3,5	5,9	5,5	6,9	2,4	4,1	3,9	6,2	-	-	-	-	-	
	3	-	-	-	-	4,9	8,8	8,0	10,3	3,3	5,6	5,2	7,7	2,3	4,0	3,7	6,5	-	-	-	-	-	
	1,5	-	-	-	-	4,4	8,2	7,4	11,8	3,0	5,4	5,0	8,5	2,2	3,9	3,6	6,8	-	-	-	-	-	
	0	-	-	-	-	4,1	7,9	7,2	12,1	2,8	5,2	4,8	8,8	2,1	3,8	3,5	6,9	-	-	-	-	-	
-1,5	7,5	9,2	9,2	9,2	4,1	7,8	7,1	11,5	2,8	5,1	4,7	8,5	2,1	3,7	3,5	6,5	-	-	-	-	-		
-3	-	-	-	-	4,2	7,9	7,2	9,9	2,8	5,1	4,7	7,4	-	-	-	-	-	-	-	-	-		
-3	-	-	-	-	4,2	7,9	7,2	9,9	2,8	5,1	4,7	7,4	-	-	-	-	-	-	-	-	-		
Pluma de 2 piezas: 5,72m Brazo de balancín: 2,9m Estabilizador delantero y hoja trasera	9	-	-	-	-	-	-	-	-	-	-	-	-	-	-	-	-	-	5,1	6,1	6,1	6,1	4,9
	7,5	-	-	-	-	-	-	-	-	3,8	6,1	5,8	6,1	-	-	-	-	-	-	-	-	-	
	6	-	-	-	-	-	-	-	-	3,8	6,1	5,8	6,1	2,5	4,2	3,9	5,9	-	-	-	-	-	
	4,5	-	-	-	-	5,6	8,0	8,0	8,0	3,6	6,0	5,6	6,6	2,5	4,2	3,9	5,9	-	-	-	-	-	
	3	-	-	-	-	5,0	8,9	8,1	9,9	3,3	5,7	5,3	7,5	2,3	4,0	3,7	6,3	-	-	-	-	-	
	1,5	-	-	-	-	4,4	8,2	7,5	11,5	3,0	5,4	5,0	8,3	2,2	3,9	3,6	6,7	-	-	-	-	-	
	0	-	-	-	-	4,1	7,9	7,1	12,1	2,8	5,2	4,8	8,7	2,1	3,7	3,5	6,8	-	-	-	-	-	
-1,5	7,4	8,9	8,9	8,9	4,0	7,7	7,0	11,6	2,7	5,0	4,6	8,6	2,0	3,7	3,4	6,6	-	-	-	-	-		
-3	-	-	-	-	4,1	7,8	7,1	10,3	2,8	5,1	4,7	7,7	-	-	-	-	-	-	-	-	-		
-3	-	-	-	-	4,1	7,8	7,1	10,3	2,8	5,1	4,7	7,7	-	-	-	-	-	-	-	-	-		
Pluma de 2 piezas: 5,72m Brazo de garra: 3,2m Estabilizador delantero y hoja trasera	9	-	-	-	-	-	-	-	-	-	-	-	-	-	-	-	-	-	4,7	6,8	6,8	6,8	5,4
	7,5	-	-	-	-	-	-	-	-	4,1	5,9	5,9	5,9	-	-	-	-	-	-	-	-	-	
	6	-	-	-	-	-	-	-	-	4,0	6,0	6,0	6,0	2,8	4,5	4,2	5,8	-	-	-	-	-	
	4,5	-	-	-	-	5,9	7,8	7,8	7,8	3,9	6,3	5,8	6,6	2,7	4,4	4,1	6,0	-	-	-	-	-	
	3	-	-	-	-	-	-	-	-	3,6	6,0	5,5	7,5	2,6	4,3	4,0	6,4	1,9	3,2	3,0	5,8	1,9	
	1,5	-	-	-	-	-	-	-	-	3,3	5,6	5,2	8,4	2,4	4,1	3,8	6,8	1,8	3,1	2,9	5,8	9,1	
	0	-	-	-	-	4,4	8,1	7,4	12,2	3,1	5,4	5,0	8,9	2,3	4,0	3,7	7,1	-	-	-	-	-	
-1,5	-	-	-	-	4,2	7,9	7,2	12,0	2,9	5,3	4,9	8,9	2,2	3,9	3,6	6,9	-	-	-	-	-		
-3	7,6	15,1	14,3	15,1	4,3	8,0	7,3	10,9	2,9	5,2	4,8	8,2	2,3	3,9	3,7	5,9	-	-	-	-	-		
-3	7,6	15,1	14,3	15,1	4,3	8,0	7,3	10,9	2,9	5,2	4,8	8,2	2,3	3,9	3,7	5,9	-	-	-	-	-		
Pluma de 2 piezas: 5,72m Brazo de balancín: 2,45m solo hoja trasera	9	-	-	-	-	-	-	-	-	-	-	-	-	-	-	-	-	-	6,6	8,0	8*	8*	4,0
	7,5	-	-	-	-	-	-	-	-	3,5	4,1	5,4	6,7*	-	-	-	-	-	-	-	-	-	
	6	-	-	-	-	-	-	-	-	3,5	4,2	5,4	6,5	-	-	-	-	-	-	-	-	-	
	4,5	-	-	-	-	5,6	6,7	7,3	7,3	3,5	4,2	5,4	6,5	-	-	-	-	-	-	-	-	-	
	3	-	-	-	-	5,2	6,3	8,3	8,6	3,3	4,0	5,3	7,0	2,3	2,8	3,7	6,3	-	-	-	-	-	
	1,5	-	-	-	-	4,6	5,6	7,6	10,5	3,1	3,7	5,0	7,8	2,2	2,7	3,5	6,6	-	-	-	-	-	
	0	-	-	-	-	4,1	5,1	7,0	11,9	2,8	3,5	4,7	8,5	2,1	2,5	3,4	6,5	-	-	-	-	-	
-1,5	7,1	9,2	9,3	9,3	3,9	4,9	6,8	12,1	2,7	3,3	4,5	8,8	2,0	2,4	3,3	6,3	-	-	-	-	-		
-3	-	-	-	-	3,9	4,9	6,8	11,3	2,6	3,3	4,4	8,5	2,0	2,4	3,3	6,3	-	-	-	-	-		
-3	-	-	-	-	3,9	4,9	6,8	11,3	2,6	3,3	4,4	8,5	2,0	2,4	3,3	6,3	-	-	-	-	-		
Pluma de 2 piezas: 5,72m Brazo de balancín: 2,6m solo hoja trasera	9	-	-	-	-	-	-	-	-	-	-	-	-	-	-	-	-	-	5,9	7,1	7,3	7,3	4,3
	7,5	-	-	-	-	-	-	-	-	3,5	4,2	5,4	6,5	-	-	-	-	-	-	-	-	-	
	6	-	-	-	-	-	-	-	-	3,5	4,2	5,5	6,4	-	-	-	-	-	-	-	-	-	
	4,5	-	-	-	-	5,3	6,3	8,3	8,4	3,4	4,0	5,3	6,9	2,3	2,8	3,7	6,2	-	-	-	-	-	
	3	-	-	-	-	4,6	5,7	7,6	10,3	3,1	3,8	5,0	7,7	2,2	2,7	3,5	6,5	-	-	-	-	-	
	1,5	-	-	-	-	4,1	5,1	7,1	11,8	2,8	3,5	4,7	8,5	2,1	2,5	3,4	6,5	-	-	-	-	-	
	0	-	-	-	-	3,9	4,9	6,8	12,1	2,7	3,3	4,5	8,8	2,0	2,4	3,3	6,3	-	-	-	-	-	
-1,5	7,1	9,2	9,2	9,2	3,8	4,8	6,7	11,5	2,6	3,2	4,4	8,5	1,9	2,4	3,3	6,3	-	-	-	-	-		
-3	-	-	-	-	3,9	4,9	6,8	9,9	2,6	3,3	4,5	7,4	-	-	-	-	-	-	-	-	-		
-3	-	-	-	-	3,9	4,9	6,8	9,9	2,6	3,3	4,5	7,4	-	-	-	-	-	-	-	-	-		
Pluma de 2 piezas: 5,72m Brazo de balancín: 2,9m solo hoja trasera	9	-	-	-	-	-	-	-	-	-	-	-	-	-	-	-	-	-	4,9	5,8	6,1	6,1	4,9
	7,5	-	-	-	-	-	-	-	-	3,6	4,3	5,5	6,1	-	-	-	-	-	-	-	-	-	
	6	-	-	-	-	-	-	-	-	3,6	4,3	5,5	6,1	2,4	2,8	3,7	5,9	-	-	-	-	-	
	4,5	-	-	-	-	5,3	6,4	8,0	8,0	3,4	4,1	5,3	6,6	2,3	2,8	3,7	6,2	-	-	-	-	-	
	3	-	-	-	-	4,7	5,8	7,7	9,9	3,1	3,8	5,0	7,5	2,2	2,7	3,6	6,3	-	-	-	-	-	
	1,5	-	-	-	-	4,2	5,2	7,1	11,5	2,9	3,5	4,7	8,3	2,1	2,5	3,4	6,5	-	-	-	-	-	
	0	-	-	-	-	3,9	4,9	6,8	12,1	2,7	3,3	4,5	8,7	1,9	2,4	3,3	6,3	-	-	-	-	-	
-1,5	6,9	8,9	8,9	8,9	3,8	4,8	6,7	11,6	2,6	3,2	4,4	8,6	1,9	2,4	3,2	6,3	-	-	-	-	-		
-3	-	-	-	-	3,8	4,8	6,7	10,3	2,6	3,2	4,4	7,7	-	-	-	-	-	-	-	-	-		
-3	-	-	-	-	3,8	4,8	6,7	10,3	2,6	3,2	4,4	7,7	-	-	-	-	-	-	-	-	-		
Pluma de 2 piezas: 5,72m Brazo de garra: 3,2m solo hoja trasera	9	-	-	-	-	-	-	-	-	-	-	-	-	-	-	-	-	-	4,5	5,3	6,8	6,8	5,4
	7,5	-	-	-	-	-	-	-	-	3,9	4,6	5,8	5,9	-	-	-	-	-	-	-	-	-	
	6	-	-	-	-	-	-	-	-	3,9	4,6	5,8	6,0	2,6	3,1	4,0	5,8	-	-	-	-	-	
	4,5	-	-	-	-	5,7	6,8	7,8	7,8	3,7	4,4	5,6	6,6	2,6	3,1	3,9	6,0	-	-	-	-	-	
	3	-	-	-	-	-	-	-	-	3,4	4,1	5,3	7,5	2,4	2,9	3,8	6,4	1,8	2,2	2,8	5,1	9,0	
	1,5	-	-	-	-	-	-	-	-	3,1	3,8	5,0	8,4	2,3	2,8	3,6	6,7	1,7	2,1	2,8	5,0	9,1</	

CAPACIDAD DE ELEVACIÓN EW220E (Off-road)

En el extremo del brazo, sin cazo y enganche rápido. Para la capacidad de elevación incluido el cazo/enganche rápido, simplemente reste el peso real de las piezas de los valores siguientes. Con contrapeso pesado. Unidad: 1 000Kg

	Punto de elevación	Alcance desde el centro de la máquina (u = soporte arriba/d = soporte abajo)														Máx.					
		3,0 m		4,5 m		6,0 m		7,5 m		9,0 m		Máx.									
		A través del bastidor inferior	A lo largo del bastidor inferior	A través del bastidor inferior	A lo largo del bastidor inferior	A través del bastidor inferior	A lo largo del bastidor inferior	A través del bastidor inferior	A lo largo del bastidor inferior	A través del bastidor inferior	A lo largo del bastidor inferior	A través del bastidor inferior	A lo largo del bastidor inferior								
		m	u	d	u	d	u	d	u	d	u	d	u	d	u		d	m			
Pluma monobloque: 5,7m	7,5	-	-	-	-	-	-	-	-	-	-	-	-	-	-	-	4,2	5,9*	5,9*	5,9*	5,9
	6	-	-	-	-	-	-	-	-	-	-	-	-	-	-	-	-	-	-	-	-
	4,5	-	-	-	-	6,1	9,0	9,0	9,0	4,0	7,3	5,9	7,3	2,8	5,6	4,2	6,5	-	-	-	-
	3	-	-	-	-	5,6	10,9	8,6	10,9	3,8	7,7	5,7	8,1	2,7	5,5	4,1	6,8	-	-	-	-
	1,5	-	-	-	-	5,1	11,6	8,1	12,2	3,5	7,4	5,4	8,8	2,6	5,3	4,0	7,0	-	-	-	-
	0	-	-	-	-	4,9	11,4	7,9	12,2	3,4	7,2	5,3	9,0	2,5	5,2	3,9	7,0	-	-	-	-
Brazo de balancín: 2,45m	7,5	8,9	10,6	10,6	10,6	4,9	11,3	7,9	11,3	3,3	7,2	5,2	8,5	2,5	5,2	3,9	6,2	-	-	-	-
	6	-	-	-	-	-	-	-	-	-	-	-	-	-	-	-	-	-	-	-	-
	4,5	-	-	-	-	4,9	11,4	7,9	12,2	3,4	7,2	5,3	9,0	2,5	5,2	3,9	7,0	-	-	-	-
	3	-	-	-	-	5,6	10,7	8,7	10,7	3,8	7,7	5,7	8,2	2,7	5,5	4,1	6,7	-	-	-	-
	1,5	-	-	-	-	5,1	11,6	8,2	12,1	3,5	7,4	5,4	8,7	2,6	5,3	4,0	6,9	-	-	-	-
	0	-	-	-	-	4,9	11,4	7,9	12,2	3,4	7,2	5,3	8,9	2,5	5,2	3,9	7,0	-	-	-	-
Estabilizadores delantero y trasero	7,5	8,9	10,6	10,6	10,6	4,9	11,3	7,9	11,3	3,3	7,2	5,2	8,5	2,5	5,2	3,9	6,2	-	-	-	-
	6	-	-	-	-	-	-	-	-	-	-	-	-	-	-	-	-	-	-	-	-
	4,5	-	-	-	-	4,9	11,4	7,9	12,2	3,4	7,2	5,3	9,0	2,5	5,2	3,9	7,0	-	-	-	-
	3	-	-	-	-	5,6	10,7	8,7	10,7	3,8	7,7	5,7	8,2	2,7	5,5	4,1	6,7	-	-	-	-
	1,5	-	-	-	-	5,1	11,6	8,2	12,1	3,5	7,4	5,4	8,7	2,6	5,3	4,0	6,9	-	-	-	-
	0	-	-	-	-	4,9	11,4	7,9	12,2	3,4	7,2	5,3	8,9	2,5	5,2	3,9	7,0	-	-	-	-
Pluma monobloque: 5,7m	7,5	-	-	-	-	-	-	-	-	-	-	-	-	-	-	-	-	-	-	-	-
	6	-	-	-	-	-	-	-	-	-	-	-	-	-	-	-	-	-	-	-	-
	4,5	-	-	-	-	6,1	8,8	8,8	8,8	4,0	7,2	6,0	7,2	2,8	5,6	4,2	6,4	-	-	-	-
	3	-	-	-	-	5,6	10,7	8,7	10,7	3,8	7,7	5,7	8,0	2,7	5,5	4,1	6,7	-	-	-	-
	1,5	-	-	-	-	5,1	11,6	8,2	12,1	3,5	7,4	5,4	8,7	2,6	5,3	4,0	6,9	-	-	-	-
	0	-	-	-	-	4,9	11,4	7,9	12,2	3,4	7,2	5,3	8,9	2,5	5,2	3,9	7,0	-	-	-	-
Brazo de balancín: 2,6m	7,5	8,8	10,4	10,4	10,4	4,9	11,3	7,9	11,4	3,4	7,2	5,2	8,5	2,5	5,2	3,9	6,4	-	-	-	-
	6	-	-	-	-	-	-	-	-	-	-	-	-	-	-	-	-	-	-	-	-
	4,5	-	-	-	-	4,9	11,4	7,9	12,2	3,4	7,2	5,3	9,0	2,5	5,2	3,9	7,0	-	-	-	-
	3	-	-	-	-	5,6	10,7	8,7	10,7	3,8	7,7	5,7	8,2	2,7	5,5	4,1	6,7	-	-	-	-
	1,5	-	-	-	-	5,1	11,6	8,2	12,1	3,5	7,4	5,4	8,7	2,6	5,3	4,0	6,9	-	-	-	-
	0	-	-	-	-	4,9	11,4	7,9	12,2	3,4	7,2	5,3	8,9	2,5	5,2	3,9	7,0	-	-	-	-
Estabilizadores delantero y trasero	7,5	8,8	10,4	10,4	10,4	4,9	11,3	7,9	11,4	3,4	7,2	5,2	8,5	2,5	5,2	3,9	6,4	-	-	-	-
	6	-	-	-	-	-	-	-	-	-	-	-	-	-	-	-	-	-	-	-	-
	4,5	-	-	-	-	4,9	11,4	7,9	12,2	3,4	7,2	5,3	9,0	2,5	5,2	3,9	7,0	-	-	-	-
	3	-	-	-	-	5,6	10,7	8,7	10,7	3,8	7,7	5,7	8,2	2,7	5,5	4,1	6,7	-	-	-	-
	1,5	-	-	-	-	5,1	11,6	8,2	12,1	3,5	7,4	5,4	8,7	2,6	5,3	4,0	6,9	-	-	-	-
	0	-	-	-	-	4,9	11,4	7,9	12,2	3,4	7,2	5,3	8,9	2,5	5,2	3,9	7,0	-	-	-	-
Pluma monobloque: 5,7m	7,5	-	-	-	-	-	-	-	-	-	-	-	-	-	-	-	-	-	-	-	-
	6	-	-	-	-	-	-	-	-	-	-	-	-	-	-	-	-	-	-	-	-
	4,5	-	-	-	-	6,2	8,3	8,3	8,3	4,0	6,9	6,0	6,9	2,8	5,6	4,2	6,2	-	-	-	-
	3	-	-	-	-	5,7	10,3	8,8	10,3	3,8	7,7	5,7	7,8	2,7	5,5	4,1	6,5	-	-	-	-
	1,5	-	-	-	-	5,2	11,7	8,2	11,8	3,5	7,4	5,5	8,5	2,6	5,3	4,0	6,8	-	-	-	-
	0	-	-	-	-	4,9	11,3	7,9	12,2	3,4	7,2	5,3	8,9	2,5	5,2	3,9	7,0	-	-	-	-
Brazo de garra: 3,2m	7,5	8,7	10,0	10,0	10,0	4,8	11,2	7,8	11,6	3,3	7,1	5,2	8,6	2,5	5,2	3,8	6,6	-	-	-	-
	6	-	-	-	-	-	-	-	-	-	-	-	-	-	-	-	-	-	-	-	-
	4,5	-	-	-	-	4,9	11,3	7,9	12,2	3,4	7,2	5,3	9,0	2,5	5,2	3,9	7,0	-	-	-	-
	3	-	-	-	-	5,6	10,7	8,7	10,7	3,8	7,7	5,7	8,2	2,7	5,5	4,1	6,7	-	-	-	-
	1,5	-	-	-	-	5,1	11,6	8,2	12,1	3,5	7,4	5,4	8,7	2,6	5,3	4,0	6,9	-	-	-	-
	0	-	-	-	-	4,9	11,4	7,9	12,2	3,4	7,2	5,3	8,9	2,5	5,2	3,9	7,0	-	-	-	-
Estabilizadores delantero y trasero	7,5	8,7	10,0	10,0	10,0	4,8	11,2	7,8	11,6	3,3	7,1	5,2	8,6	2,5	5,2	3,8	6,6	-	-	-	-
	6	-	-	-	-	-	-	-	-	-	-	-	-	-	-	-	-	-	-	-	-
	4,5	-	-	-	-	4,9	11,3	7,9	12,2	3,4	7,2	5,3	9,0	2,5	5,2	3,9	7,0	-	-	-	-
	3	-	-	-	-	5,6	10,7	8,7	10,7	3,8	7,7	5,7	8,2	2,7	5,5	4,1	6,7	-	-	-	-
	1,5	-	-	-	-	5,1	11,6	8,2	12,1	3,5	7,4	5,4	8,7	2,6	5,3	4,0	6,9	-	-	-	-
	0	-	-	-	-	4,9	11,4	7,9	12,2	3,4	7,2	5,3	8,9	2,5	5,2	3,9	7,0	-	-	-	-
Pluma monobloque: 5,7m	7,5	-	-	-	-	-	-	-	-	-	-	-	-	-	-	-	-	-	-	-	-
	6	-	-	-	-	-	-	-	-	-	-	-	-	-	-	-	-	-	-	-	-
	4,5	-	-	-	-	6,0	9,0	9,0	9,0	3,9	6,4	5,9	7,3	2,7	4,5	4,2	6,5	-	-	-	-
	3	-	-	-	-	5,4	9,4	8,6	10,9	3,7	6,1	5,7	8,1	2,7	4,4	4,1	6,8	-	-	-	-
	1,5	-	-	-	-	5,0	8,9	8,1	12,2	3,5	5,8	5,4	8,8	2,5	4,2	4,0	7,0	-	-	-	-
	0	-	-	-	-	4,8	8,6	7,9	12,2	3,3	5,7	5,3	9,0	2,5	4,2	3,9	7,0	-	-	-	-
Brazo de garra: 3,2m	7,5	8,7	10,0	10,0	10,0	4,8	8,6	7,9	11,3	3,3	5,6	5,2	8,5	2,5	4,2	3,9	6,2	-	-	-	-
	6	-	-	-	-	-	-	-	-	-	-	-	-	-	-	-	-	-	-	-	-
	4,5	-	-	-	-	4,9	11,3	7,9	12,2	3,4	7,2	5,3	9,0	2,5	5,2	3,9	7,0	-	-	-	-
	3	-	-	-	-	5,6	10,7	8,7	10,7	3,8	7,7	5,7	8,2	2,7	5,5	4,1	6,7	-	-	-	-
	1,5	-	-	-	-	5,1	11,6	8,2	12,1	3,5	7,4	5,4	8,7	2,6	5,3	4,0	6,9	-	-	-	-
	0	-	-	-	-	4,9	11,4	7,9	12,2	3,4	7,2	5,3	8,9	2,5	5,2	3,9	7,0	-	-	-	-
Estabilizadores delantero y trasero	7,5	8,7	10,0	10,0	10,0	4,8	8,6	7,9	11,3	3,3	5,6	5,2	8,5	2,5	4,2	3,9	6,2	-	-	-	-
	6	-	-	-	-	-	-	-	-	-	-	-	-	-	-	-	-	-	-	-	-
	4,5	-	-	-	-	4,9	11,3	7,9	12,2	3,4	7,2	5,3	9,0	2,5	5,2	3,9	7,0	-	-	-	-
	3	-	-	-	-	5,6	10,7	8,7	10,7	3,8	7,7	5,7	8,2	2,7	5,5	4,1	6,7	-	-	-	-
	1,5	-	-	-	-	5,1	11,6	8,2	12,1	3,5	7,4	5,4	8,7	2,6	5,3	4,0	6,9	-	-	-	-
	0	-	-	-	-	4,9	11,4	7,9	12,2	3,4	7,2	5,3	8,9	2,5	5,2	3,9	7,0	-	-	-	-
Pluma monobloque: 5,7m	7,5	-	-	-	-	-	-	-	-	-	-	-	-	-	-	-	-	-	-	-	-
	6	-	-	-	-	-	-	-	-	-	-	-	-	-	-	-	-	-	-	-	-
	4,5	-	-	-	-	6,1	8,3	8,3	8,3	4,0	6,4	6,0	6,9	2,8	4,5	4,2	6,2	-	-	-	-
	3	-	-	-	-	5,5	9,5	8,8	10,3	3,7	6,1	5,7	7,8	2,7	4,4	4,1	6,5	-	-	-	-
	1,5	-	-	-	-	5,0	8,9	8,2	11,8	3,5	5,9	5,4	8,5	2,5	4,2	4,0	6,8	-	-	-	-
	0	-	-	-	-	4,8	8,6	7,9	12,2	3,3	5,7	5,2	8,9	2,4	4,1	3,9	7,0	-	-	-	-
Brazo de garra: 3,2m	7,5	8,5	10,0	10,0	10,0	4,7	8,5	7,8	11,6	3,2	5,6	5,2	8,6	2,4	4,1	3,8	6,6	-			

Especificaciones EW220E

CAPACIDAD DE ELEVACIÓN EW220E (Off-road)

En el extremo del brazo, sin cazo y enganche rápido. Para la capacidad de elevación incluido el cazo/enganche rápido, simplemente reste el peso real de las piezas de los valores siguientes. Con contrapeso pesado. Unidad: 1 000Kg

	Punto de elevación	Alcance desde el centro de la máquina (u = soporte arriba/d = soporte abajo)														Máx.						
		3,0 m		4,5 m		6,0 m		7,5 m		9,0 m		Máx.		Máx.								
		A través del bastidor inferior	A lo largo del bastidor inferior	A través del bastidor inferior	A lo largo del bastidor inferior	A través del bastidor inferior	A lo largo del bastidor inferior	A través del bastidor inferior	A lo largo del bastidor inferior	A través del bastidor inferior	A lo largo del bastidor inferior	A través del bastidor inferior	A lo largo del bastidor inferior									
		u	d	u	d	u	d	u	d	u	d	u	d		u	d	m					
Pluma de 2 piezas: 5,72m Brazo de balancín: 2,45m Estabilizadores delantero y trasero	9	-	-	-	-	-	-	-	-	-	-	-	-	-	-	-	7,8	8*	8*	8*	4,0	
	7,5	-	-	-	-	-	-	-	-	-	-	-	-	-	-	-	-	4,1	6*	6*	6*	6,1
	6	-	-	-	-	6,6	7,3	7,3	7,3	4,2	6,5	6,2	6,5	-	-	-	-	3,0	5,4	4,5	5,4	7,2
	4,5	-	-	-	-	6,2	8,6	8,6	8,6	4,0	7,0	6,1	7,0	2,8	5,7	4,3	6,3	-	-	-	-	7,9
	3	-	-	-	-	5,6	10,5	8,8	10,5	3,8	7,8	5,8	7,8	2,7	5,6	4,2	6,6	-	-	-	-	8,3
	1,5	-	-	-	-	5,1	11,8	8,2	11,9	3,5	7,5	5,5	8,5	2,6	5,4	4,0	6,8	-	-	-	-	8,4
	0	-	-	-	-	4,9	11,5	8,0	12,1	3,4	7,3	5,3	8,8	2,5	5,3	3,9	6,9	-	-	-	-	8,2
-1,5	8,8	9,3	9,3	9,3	4,8	11,3	7,9	11,3	3,3	7,3	5,3	8,5	2,5	5,3	3,9	6,3	-	-	-	-	7,7	
-3	-	-	-	-	4,9	9,7	8,0	9,7	3,4	7,2	5,3	7,2	-	-	-	-	-	-	-	-	6,6	
Pluma de 2 piezas: 5,72m Brazo de balancín: 2,6m Estabilizadores delantero y trasero	9	-	-	-	-	-	-	-	-	-	-	-	-	-	-	-	-	6,9	7,3	7,3	7,3	4,3
	7,5	-	-	-	-	-	-	-	-	-	-	-	-	-	-	-	-	-	-	-	-	6,3
	6	-	-	-	-	-	-	-	-	4,2	6,4	6,3	6,4	-	-	-	-	-	-	-	-	7,4
	4,5	-	-	-	-	6,2	8,4	8,4	8,4	4,1	6,9	6,1	6,9	2,8	5,7	4,3	6,2	-	-	-	-	8,1
	3	-	-	-	-	5,6	10,3	8,8	10,3	3,8	7,7	5,8	7,7	2,7	5,6	4,2	6,5	-	-	-	-	8,5
	1,5	-	-	-	-	5,1	11,8	8,2	11,8	3,5	7,6	5,5	8,5	2,6	5,4	4,0	6,8	-	-	-	-	8,5
	0	-	-	-	-	4,9	11,5	8,0	12,1	3,4	7,3	5,3	8,8	2,5	5,3	3,9	6,9	-	-	-	-	8,3
-1,5	8,8	9,2	9,2	9,2	4,8	11,4	7,9	11,5	3,3	7,3	5,2	8,5	2,5	5,3	3,9	6,5	-	-	-	-	7,8	
-3	-	-	-	-	4,9	9,9	8,0	9,9	3,3	7,3	5,3	7,4	-	-	-	-	-	-	-	-	6,9	
Pluma de 2 piezas: 5,72m Brazo de balancín: 2,9m Estabilizadores delantero y trasero	9	-	-	-	-	-	-	-	-	-	-	-	-	-	-	-	-	5,8	6,1	6,1	6,1	4,9
	7,5	-	-	-	-	-	-	-	-	4,3	6,1	6,1	6,1	-	-	-	-	-	-	-	-	6,7
	6	-	-	-	-	-	-	-	-	4,3	6,1	6,1	6,1	2,9	4,6	4,3	5,9	-	-	-	-	8,1
	4,5	-	-	-	-	6,3	8,0	8,0	8,0	4,1	6,5	6,1	6,6	2,9	4,6	4,3	5,9	-	-	-	-	8,4
	3	-	-	-	-	5,7	9,7	8,9	9,9	3,8	6,2	5,8	7,5	2,7	4,4	4,2	6,3	-	-	-	-	8,8
	1,5	-	-	-	-	5,2	9,0	8,3	11,5	3,5	5,9	5,5	8,3	2,6	4,3	4,0	6,7	-	-	-	-	8,8
	0	-	-	-	-	4,9	8,7	8,0	12,1	3,3	5,7	5,3	8,7	2,5	4,2	3,9	6,8	-	-	-	-	8,6
-1,5	8,6	8,9	8,9	8,9	4,8	8,6	7,9	11,6	3,3	5,6	5,2	8,6	2,4	4,1	3,8	6,6	-	-	-	-	8,2	
-3	-	-	-	-	4,8	8,6	7,9	10,3	3,3	5,6	5,2	7,7	-	-	-	-	-	-	-	-	7,3	
Pluma de 2 piezas: 5,72m Brazo de garra: 3,2m Estabilizadores delantero y trasero	9	-	-	-	-	-	-	-	-	-	-	-	-	-	-	-	-	5,3	6,8	6,8	6,8	5,4
	7,5	-	-	-	-	-	-	-	-	4,6	5,9	5,9	5,9	-	-	-	-	-	-	-	-	7,0
	6	-	-	-	-	-	-	-	-	4,6	6,0	6,0	6,0	3,2	5,8	4,6	5,8	-	-	-	-	8,0
	4,5	-	-	-	-	6,7	7,8	7,8	7,8	4,4	6,6	6,4	6,6	3,1	6,0	4,6	6,0	-	-	-	-	8,7
	3	-	-	-	-	-	-	-	-	4,1	7,5	6,1	7,5	3,0	5,8	4,4	6,4	2,2	4,4	3,3	5,7	9,0
	1,5	-	-	-	-	-	-	-	-	3,8	7,8	5,8	8,4	2,8	5,7	4,2	6,8	2,2	4,3	3,3	5,8	9,1
	0	-	-	-	-	5,1	11,8	8,2	12,2	3,6	7,6	5,5	8,9	2,7	5,5	4,1	7,1	-	-	-	-	8,9
-1,5	-	-	-	-	5,0	11,6	8,1	12,0	3,5	7,4	5,4	8,9	2,6	5,4	4,0	6,9	-	-	-	-	8,4	
-3	8,9	15,1	15,1	15,1	5,0	10,9	8,1	10,9	3,5	7,4	5,4	8,2	2,7	5,5	4,1	5,9	-	-	-	-	7,6	
Pluma de 2 piezas: 5,72m Brazo de balancín: 2,45m Estabilizador delantero y hoja trasera	9	-	-	-	-	-	-	-	-	-	-	-	-	-	-	-	-	7,6	8*	8*	8*	4,0
	7,5	-	-	-	-	-	-	-	-	4,1	6,6	6,2	6,7*	-	-	-	-	-	-	-	-	6,1
	6	-	-	-	-	6,5	7,3	7,3	7,3	4,1	6,5	6,2	6,5	-	-	-	-	-	-	-	-	7,2
	4,5	-	-	-	-	6,1	8,6	8,6	8,6	4,0	6,5	6,0	7,0	2,8	4,6	4,2	6,3	-	-	-	-	7,9
	3	-	-	-	-	5,5	9,6	8,8	10,5	3,7	6,2	5,8	7,8	2,7	4,4	4,1	6,6	-	-	-	-	8,3
	1,5	-	-	-	-	5,0	9,0	8,2	11,9	3,5	5,9	5,5	8,5	2,5	4,3	4,0	6,8	-	-	-	-	8,4
	0	-	-	-	-	4,8	8,7	7,9	12,1	3,3	5,7	5,3	8,8	2,4	4,2	3,9	6,9	-	-	-	-	8,2
-1,5	8,6	9,3	9,3	9,3	4,7	8,7	7,9	11,3	3,2	5,7	5,2	8,5	2,4	4,2	3,9	6,3	-	-	-	-	7,7	
-3	-	-	-	-	4,8	8,8	8,0	9,7	3,3	5,7	5,3	7,2	-	-	-	-	-	-	-	-	6,6	
Pluma de 2 piezas: 5,72m Brazo de balancín: 2,6m Estabilizador delantero y hoja trasera	9	-	-	-	-	-	-	-	-	-	-	-	-	-	-	-	-	6,8	7,3	7,3	7,3	4,3
	7,5	-	-	-	-	-	-	-	-	4,1	6,5	6,2	6,5	-	-	-	-	-	-	-	-	6,3
	6	-	-	-	-	-	-	-	-	4,2	6,4	6,3	6,4	-	-	-	-	-	-	-	-	7,4
	4,5	-	-	-	-	6,1	8,4	8,4	8,4	4,0	6,5	6,1	6,9	2,8	4,6	4,3	6,2	-	-	-	-	8,1
	3	-	-	-	-	5,5	9,6	8,8	10,3	3,7	6,2	5,8	7,7	2,7	4,4	4,1	6,5	-	-	-	-	8,5
	1,5	-	-	-	-	5,0	9,0	8,2	11,8	3,5	5,9	5,5	8,5	2,5	4,3	4,0	6,8	-	-	-	-	8,5
	0	-	-	-	-	4,8	8,7	7,9	12,1	3,3	5,7	5,3	8,8	2,4	4,2	3,9	6,9	-	-	-	-	8,3
-1,5	8,6	9,2	9,2	9,2	4,7	8,7	7,9	11,5	3,2	5,7	5,2	8,5	2,4	4,2	3,9	6,5	-	-	-	-	7,8	
-3	-	-	-	-	4,8	8,7	8,0	9,9	3,2	5,7	5,3	7,4	-	-	-	-	-	-	-	-	6,9	
Pluma de 2 piezas: 5,72m Brazo de balancín: 2,9m Estabilizador delantero y hoja trasera	9	-	-	-	-	-	-	-	-	-	-	-	-	-	-	-	-	5,7	6,1	6,1	6,1	4,9
	7,5	-	-	-	-	-	-	-	-	4,2	6,1	6,1	6,1	-	-	-	-	-	-	-	-	6,7
	6	-	-	-	-	-	-	-	-	4,2	6,1	6,1	6,1	2,8	4,6	4,3	5,9	-	-	-	-	8,1
	4,5	-	-	-	-	6,2	8,0	8,0	8,0	4,0	6,6	6,1	6,6	2,8	4,6	4,3	5,9	-	-	-	-	8,4
	3	-	-	-	-	5,6	9,7	8,9	9,9	3,7	6,3	5,8	7,5	2,7	4,5	4,2	6,3	-	-	-	-	8,8
	1,5	-	-	-	-	5,0	9,1	8,3	11,5	3,5	5,9	5,5	8,3	2,5	4,3	4,0	6,7	-	-	-	-	8,8
	0	-	-	-	-	4,8	8,7	7,9	12,1	3,3	5,7	5,3	8,7	2,4	4,2	3,9	6,8	-	-	-	-	8,6
-1,5	8,4	8,9	8,9	8,9	4,7	8,6	7,8	11,6	3,2	5,6	5,2	8,6	2,4	4,1	3,8	6,6	-	-	-	-	8,2	
-3	-	-	-	-	4,7	8,7	7,9	10,3	3,2	5,6	5,2	7,7	-	-	-	-	-	-	-	-	7,3	
Pluma de 2 piezas: 5,72m Brazo de garra: 3,2m Estabilizador delantero y hoja trasera	9	-	-	-	-	-	-	-	-	-	-	-	-	-	-	-	-	5,2	6,8	6,8	6,8	5,4
	7,5	-	-	-	-	-	-	-	-	4,5	5,9	5,9	5,9	-	-	-	-	-	-	-	-	7,0
	6	-	-	-	-	-	-	-	-	4,5	6,0	6,0	6,0	3,1	4,9	4,6	5,8	-	-	-	-	8,0
	4,5	-	-	-	-	6,6	7,8	7,8	7,8	4,3	6,6	6,4	6,6	3,0	4,8	4,5	6,0	-	-	-	-	8,7
	3	-	-	-	-	-	-	-	-	4,0	6,5	6,1	7,5	2,9	4,7	4,4	6,4	2,2	3,5	3,3	5,7	9,0
	1,5	-	-	-	-	-	-	-	-	3,7	6,2	5,8	8,4	2,8	4,5	4,2	6,8	2,1	3,5	3,3	5,8	9,1
	0	-	-	-	-	5,0	9,0	8,2	12,2	3,5	6,0	5,5	8,9	2,6	4,4	4,1	7,1	-	-	-	-	8,9
-1,5	-	-	-	-	4,9	8,8	8,0	12,0	3,4	5,8	5,4	8,9	2,6	4,3	4,0	6,9	-	-	-	-	8,4	
-3	8,7	15,1	15,1	15,1	4,9	8,8	8,1	10,9	3,4	5,8	5,4	8,2	2,6	4,4	4,1	5,9	-	-	-	-	7,6	

Notas: 1. Presión de trabajo con Refuerzo de potencia = 37,5 MPa 2. Los valores anteriores cumplen con la norma ISO 10 567. No superan el 87 % de la capacidad de elevación hidráulica o el 75% de carga de volteo con la máquina sobre un terreno firme y nivelado. 3. Las capacidades de carga marcadas con un asterisco (*) están limitadas por la capacidad de elevación hidráulica de la máquina, más que por la carga de volteo.

CAPACIDAD DE ELEVACIÓN EW220E (Off-road)

En el extremo del brazo, sin cazo y enganche rápido. Para la capacidad de elevación incluido el cazo/enganche rápido, simplemente reste el peso real de las piezas de los valores siguientes. Con contrapeso pesado. Unidad: 1 000Kg

	Punto de elevación	Alcance desde el centro de la máquina (u = soporte arriba/d = soporte abajo)																									
		3,0 m			4,5 m			6,0 m			7,5 m			9,0 m			Máx.										
		A través del bastidor inferior		A lo largo del bastidor inferior	A través del bastidor inferior		A lo largo del bastidor inferior	A través del bastidor inferior		A lo largo del bastidor inferior	A través del bastidor inferior		A lo largo del bastidor inferior	A través del bastidor inferior		A lo largo del bastidor inferior	Máx.										
		m	u	d	u	d	u	d	u	d	u	d	u	d	u	d	u	d	m								
Pluma de 2 piezas: 5,72m	9	-	-	-	-	-	-	-	-	-	-	-	-	-	-	-	-	7,3	8*	8*	8*	4,0					
	7,5	-	-	-	-	-	-	-	-	3,9	4,6	5,9	6,7*	-	-	-	-	-	-	-	-	-	3,8	4,5	5,8	6*	6,1
	6	-	-	-	-	6,3	7,3	7,3	7,3	4,0	4,7	6,0	6,5	-	-	-	-	-	-	-	-	-	2,8	3,4	4,3	5,4	7,2
	4,5	-	-	-	-	5,8	7,0	8,6	8,6	3,8	4,5	5,8	7,0	2,6	3,1	4,1	6,3	-	-	-	-	-	2,3	2,8	3,7	5,1	7,9
	3	-	-	-	-	5,2	6,3	8,4	10,5	3,5	4,2	5,5	7,8	2,5	3,0	3,9	6,6	-	-	-	-	-	2,1	2,5	3,3	5,1	8,3
	1,5	-	-	-	-	4,7	5,8	7,8	11,9	3,3	4,0	5,2	8,5	2,4	2,9	3,8	6,8	-	-	-	-	-	2,0	2,4	3,2	5,3	8,4
2,45m solo hoja trasera	0	-	-	-	-	4,5	5,6	7,6	12,1	3,1	3,8	5,1	8,8	2,3	2,8	3,7	6,9	-	-	-	-	-	2,0	2,5	3,3	5,7	8,2
	-1,5	8,2	9,3	9,3	9,3	4,5	5,5	7,5	11,3	3,0	3,7	5,0	8,5	2,3	2,8	3,7	6,3	-	-	-	-	-	2,2	2,7	3,6	6,0	7,7
	-3	-	-	-	-	4,6	5,6	7,6	9,7	3,1	3,8	5,0	7,2	-	-	-	-	-	-	-	-	-	2,8	3,3	4,4	6,1	6,6
	9	-	-	-	-	-	-	-	-	-	-	-	-	-	-	-	-	-	-	-	-	-	6,5	7,3	7,3	7,3	4,3
	7,5	-	-	-	-	-	-	-	-	4,0	4,7	6,0	6,5	-	-	-	-	-	-	-	-	-	3,6	4,3	5,5	5,6	6,3
	6	-	-	-	-	-	-	-	-	4,0	4,7	6,0	6,4	-	-	-	-	-	-	-	-	-	2,7	3,2	4,2	5,0	7,4
2,6m solo hoja trasera	4,5	-	-	-	-	5,9	7,0	8,4	8,4	3,8	4,5	5,8	6,9	2,6	3,1	4,1	6,2	-	-	-	-	-	2,3	2,7	3,6	4,8	8,1
	3	-	-	-	-	5,3	6,4	8,4	10,3	3,5	4,2	5,5	7,7	2,5	3,0	3,9	6,5	-	-	-	-	-	2,0	2,5	3,2	4,8	8,5
	1,5	-	-	-	-	4,8	5,8	7,8	11,8	3,3	4,0	5,2	8,5	2,4	2,9	3,8	6,8	-	-	-	-	-	2,0	2,4	3,1	4,9	8,5
	0	-	-	-	-	4,5	5,6	7,6	12,1	3,1	3,8	5,0	8,8	2,3	2,8	3,7	6,9	-	-	-	-	-	2,0	2,4	3,2	5,3	8,3
	-1,5	8,1	9,2	9,2	9,2	4,5	5,5	7,5	11,5	3,0	3,7	5,0	8,5	2,3	2,8	3,7	6,5	-	-	-	-	-	2,2	2,6	3,5	5,9	7,8
	-3	-	-	-	-	4,5	5,6	7,6	9,9	3,1	3,8	5,0	7,4	-	-	-	-	-	-	-	-	-	2,6	3,2	4,2	5,8	6,9
Pluma de 2 piezas: 5,72m	9	-	-	-	-	-	-	-	-	-	-	-	-	-	-	-	-	-	-	-	-	5,4	6,1	6,1	6,1	4,9	
	7,5	-	-	-	-	-	-	-	-	4,0	4,8	6,1	6,1	-	-	-	-	-	-	-	-	-	3,3	3,9	4,9	4,9	6,7
	6	-	-	-	-	-	-	-	-	4,0	4,7	6,1	6,1	2,7	3,2	4,1	5,9	-	-	-	-	-	2,5	3,0	3,9	4,4	7,7
	4,5	-	-	-	-	6,0	7,1	8,0	8,0	3,8	4,6	5,9	6,6	2,7	3,2	4,1	5,9	-	-	-	-	-	2,1	2,6	3,4	4,2	8,4
	3	-	-	-	-	5,3	6,5	8,5	9,9	3,6	4,3	5,6	7,5	2,5	3,0	4,0	6,3	-	-	-	-	-	1,9	2,3	3,1	4,2	8,8
	1,5	-	-	-	-	4,8	5,9	7,9	11,5	3,3	4,0	5,3	8,3	2,4	2,9	3,8	6,7	-	-	-	-	-	1,8	2,2	3,0	4,3	8,8
2,9m solo hoja trasera	0	-	-	-	-	4,5	5,6	7,6	12,1	3,1	3,8	5,0	8,7	2,3	2,8	3,7	6,8	-	-	-	-	-	1,9	2,3	3,0	4,6	8,6
	-1,5	8,0	8,9	8,9	8,9	4,4	5,5	7,5	11,6	3,0	3,7	4,9	8,6	2,2	2,7	3,6	6,6	-	-	-	-	-	2,0	2,5	3,3	5,2	8,2
	-3	-	-	-	-	4,5	5,5	7,5	10,3	3,0	3,7	4,9	7,7	-	-	-	-	-	-	-	-	-	2,4	2,9	3,8	5,4	7,3
	9	-	-	-	-	-	-	-	-	-	-	-	-	-	-	-	-	-	-	-	-	-	5,0	5,8	6,8	6,8	5,4
	7,5	-	-	-	-	-	-	-	-	4,3	5,1	5,9	5,9	-	-	-	-	-	-	-	-	-	3,3	3,8	4,9	6,1	7,0
	6	-	-	-	-	-	-	-	-	4,3	5,0	6,0	6,0	3,0	3,5	4,4	5,8	-	-	-	-	-	2,6	3,1	3,9	5,8	8,0
3,2m solo hoja trasera	4,5	-	-	-	-	6,3	7,5	7,8	7,8	4,1	4,8	6,1	6,6	2,9	3,4	4,4	6,0	-	-	-	-	-	2,2	2,7	3,4	5,6	8,7
	3	-	-	-	-	-	-	-	-	3,8	4,5	5,8	7,5	2,8	3,3	4,2	6,4	2,1	2,5	3,2	5,6	2,1	2,4	3,2	5,6	9,0	
	1,5	-	-	-	-	-	-	-	-	3,5	4,2	5,5	8,4	2,6	3,1	4,0	6,8	2,0	2,4	3,1	5,5	2,0	2,4	3,1	5,4	9,1	
	0	-	-	-	-	4,7	5,8	7,8	12,2	3,3	4,0	5,3	8,9	2,5	3,0	3,9	7,1	-	-	-	-	-	2,0	2,4	3,1	5,5	8,9
	-1,5	-	-	-	-	4,6	5,7	7,7	12,0	3,2	3,9	5,1	8,9	2,4	2,9	3,8	6,9	-	-	-	-	-	2,1	2,5	3,3	5,8	8,4
	-3	8,3	10,6	15,1	15,1	4,6	5,7	7,7	10,9	3,2	3,9	5,1	8,2	2,5	3,0	3,9	5,9	-	-	-	-	-	2,4	2,9	3,8	5,6	7,6

Notas: 1. Presión de trabajo con Refuerzo de potencia = 37,5 MPa 2. Los valores anteriores cumplen con la norma ISO 10 567. No superan el 87 % de la capacidad de elevación hidráulica o el 75% de carga de volteo con la máquina sobre un terreno firme y nivelado. 3. Las capacidades de carga marcadas con un asterisco (*) están limitadas por la capacidad de elevación hidráulica de la máquina, más que por la carga de volteo.

Equipamiento

EQUIPAMIENTO DE SERIE

	EW180E	EW220E
Motor		
Motor Volvo diesel turbo de 4 tiempos con refrigeración por agua, inyección directa y refrigerador de aire de carga que cumple con los requisitos sobre emisiones de EU Fase V	•	•
Pre calentador de aire de admisión	•	•
Modo ECO*	•	•
Filtro de combustible y separador de agua	•	•
Bomba de llenado de combustible: 50 l/min, con apagado automático	•	•
Radiador de núcleo de aluminio	•	•
Sistema de control electrónico/eléctrico		
Sistema informatizado de diagnóstico y supervisión Contronics	•	•
Sistema de ralentí automático ajustable	•	•
Aumento de potencia con un toque	•	•
Monitor ajustable	•	•
Función de parada de seguridad/arranque e interruptor maestro de desconexión eléctrica	•	•
2 Luces halógenas montadas en el bastidor	•	•
Alternador, 120 A	•	•
Baterías, 2 x 12 V/140 Ah	•	•
Motor de arranque, 24V/5,5kW	•	•
CareTrack a través de GSM	•	•
Cámara de visión trasera	•	•
Cámara de visión lateral lado derecho	•	•
Superestructura		
Luces traseras de LED	•	•
Plataformas de servicio con rejilla antideslizante	•	•
Punto de lubricación centralizado para rodamiento de giro	•	•
Chasis		
Transmisión de 2 velocidades más velocidad lenta	•	•
Oscilación de eje delantero ± 9° sin guardabarros/6° con guardabarros	•	•
Frenos de traslación de 2 circuitos	•	•
Ejes impulsores sin mantenimiento	•	•
Sistema hidráulico		
Sistema hidráulico de detección automática de carga	•	•
Sistema de alivio de presión (servo acumulador)	•	•
Ventilador de refrigeración de embrague visco control proporcional	•	•
Válvula de seguridad de presión para pluma y brazo	•	•
Aceite hidráulico de larga duración ISO VG 46	•	•
Cabina e interior		
Cabina Volvo Care Cab con escotilla de techo fija / ROPS	•	•
- Portavasos	•	•
- Cierres de puerta	•	•
- Cristal de seguridad, tintado	•	•
- Alfombrilla de piso	•	•
- Bocina	•	•
- Área de almacenamiento amplia	•	•
- Ventana delantera elevable	•	•
- Parabrisas inferior extraíble	•	•
- Cinturón de seguridad retráctil	•	•
- Limpiaparabrisas con lavaparabrisas y función intermitente	•	•
Calefacción y aire acondicionado, automático	•	•
Soportes de cabina de amortiguación hidráulica	•	•
Asiento de operador ajustable y consola de control de joystick	•	•
Columna de dirección ajustable	•	•
Palanca de bloqueo de seguridad hidráulica	•	•
Joysticks de control, con 5 interruptores cada uno	•	•
Bluetooth	•	•
Radio con USB	•	•
La cabina, con eliminación de sonido y apta para todos los climas, incluye:	•	•
- Interruptor programable por el operador en el joystick	•	•
- Visera, delantera, techo y trasera	•	•
- Llave maestra de encendido	•	•
Equipamiento de excavación		
Puntos de conexión para sistema hidráulico adicional	•	•
Punto de lubricación centralizado	•	•

EQUIPAMIENTO OPCIONAL

	EW180E	EW220E
Motor		
Calentador de refrigerante diesel con temporizador digital	•	•
Calentador del bloque: 240 V	•	•
Separador de agua con calentador	•	•
Malla para el polvo	•	•
Ventilador reversible	•	•
Sistema de prelimpieza de turbo de admisión de aire	•	•
Micromalla y sellado para el compartimento del motor	•	•
Refrigeración tropical	•	•
Desconexión automática del motor	•	•
Paquete para residuos	•	•
Sistema de control electrónico/eléctrico		
Luz de acceso con control remoto	•	•
Dirección de joystick/Dirección de palanca (CDC) (homologada para carretera)	•	•
Dirección con joystick/Dirección de palanca (CDC) sin columna de dirección (No homologada para uso en carretera)	-	•
Paso central eléctrico multicanal	•	•
Soporte controlado con joystick (función de hoja / estabilizador en joystick IZD)	•	•
Alarma de traslación	•	•
Rotativo LED	•	•
Luces de trabajo adicionales: (LED o halógenas)		
- 1 trasero en cabina y 1 contrapeso	•	•
- Montadas en la pluma 2	•	•
- Frente de cabina 2	•	•
Luz de cabina LED junto a cámara lateral	•	•
4 luces LED adicionales (2 en frente de cabina adicional y 2 en brazo)	•	•
Control de velocidad de crucero	•	•
Sistema antirobo	•	•
Preparación de inclinación y rotación de implementos	•	•
Rotativo LED en cabina y contrapeso	•	•
Superestructura		
Preparación de placa de matrícula	•	•
Contrapeso offroad	-	•
Contrapeso homologado para carretera	-	•
Chasis		
Sistema de transporte de remolque	•	•
Neumáticos gemelos 10,00 – 20 / 11,00 – 20	•	•
Neumáticos simples 18R – 19,5 / 620/40-22,5	•	•
Anillos de protección contra piedras	•	•
Neumáticos de goma macizos 10,00-20/11,00-20	•	•
Hoja dozer delantera y estabilizadores traseros	•	•
Hoja dozer trasera	•	•
Estabilizadores delanteros y hoja dozer trasera	•	•
4 estabilizadores	•	•
Soporte de garra	•	•
Guardabarros, delanteros/traseros	•	•
Caja de herramientas, lado izquierdo/lado derecho	•	•
Caja de herramientas tipo cajón	•	•
Velocidad de traslación 20 km/h, 30 km/h, 35 km/h	•	-
Velocidad de traslación: 20 km/h, 25 km/h, 30 km/h	-	•
Eje ancho 2,75 m	•	•
Freno de excavación automático	•	•
Sistema hidráulico		
Función de flotación de la pluma	•	•
Sistema de suspensión de la pluma	•	•
Aceite hidráulico, biodegradable ISO VG32 e ISO 46	•	•
Aceite hidráulico de larga duración ISO VG32 e ISO VG68	•	•
Equipamiento hidráulico para:		
Martillos y cizallas	•	•
Cazo con angulación/rotador	•	•
Garra/bivalva	•	•
Enganche rápido	•	•
Control de caudal	•	•
Control de caudal y presión	•	•

EQUIPAMIENTO OPCIONAL

	EW180E	EW220E
Cabina e interior		
Cabina Volvo Care Cab con escotilla de techo PC con apertura / ROPS	•	•
Joystick de control proporcional	•	•
Joystick L8	•	•
Pedal proporcional hidráulico para control de implementos	•	•
Protección contra caída de objetos (FOG)	•	•
Estructura de protección contra la caída de objetos (FOPS) montada en la cabina	•	•
Protección contra lluvia, delantera	•	•
Protección contra luz solar, escotilla de techo (acero)	•	•
Red de seguridad para la ventana delantera	•	•
Limpiaparabrisas inferior	•	•
Kit antivandalismo	•	•
Preparación para rotador inclinable Steelwrist de segunda generación	•	•
Volvo Smart View = un sistema de visión de 360° con 3 cámaras	•	•
Cenicero	•	•
Encendedor	•	•
Asiento tapizado mecánico, con/sin calefacción	•	•
Asiento de suspensión de aire con calefacción y aislante X	•	•
Asiento del operador de lujo con aire acondicionado y apoyabrazos ancho	•	•
Cabina con elevación hidráulica	–	•

EQUIPAMIENTO OPCIONAL

	EW180E	EW220E
Equipamiento de excavación		
Plumas		
- 5,2 m monobloque	•	–
- Pluma de 2 piezas de 5,47m	•	–
- Pluma monobloque 5,7 m	–	•
- Pluma de 2 piezas de 5,72m	–	•
Brazos de balancín		
- 2,45 m, 2,6 m, 3,0 m	•	–
- 2,45 m, 2,6 m, 2,9 m	–	•
Brazo de garra de 3,2 m	•	•
Enganche rápido hidráulico		
Sistema tipo S (S 1 / S70)	•	•
Sistema universal	•	•
Mantenimiento		
Calzos de ruedas	•	•
Kit de herramientas, mantenimiento diario	•	•
Sistema de engrase automático	•	•
Implementos		
Cazos, enganche directo y enganche rápido		
- Cazo para trabajos generales (GP)	•	•
- Cazo para trabajos pesados	•	•
- Cazo con angulación	•	•
Argolla de elevación	•	•
Rotador inclinable Steelwrist	•	•

SELECCIÓN DE EQUIPOS OPCIONALES VOLVO**Sistema de transporte de remolque****Control de velocidad de crucero****Gama de asientos****Flotación de la pluma****Joystick y monitor de rotador inclinable****Luces LED**

No todos los productos se encuentran disponibles en todos los mercados. Siguiendo nuestra política de mejora continua, nos reservamos el derecho de modificar las especificaciones y el diseño sin previo aviso. Las ilustraciones no necesariamente muestran la versión estándar de la máquina.

VOLVO

Volvo Construction Equipment

volvoce.com