



# ECR58

Excavadoras compactas Volvo 5,8 t 48 hp





# BIENVENIDO A NUESTRO MUNDO

Bienvenido a un mundo de maquinaria líder en la industria. Un mundo donde la imaginación, el trabajo duro y la innovación tecnológica abrirán el camino hacia el desarrollo de un futuro más limpio, más inteligente y más conectado. Un mundo apoyado por los valores perdurables de Volvo Group. Un mundo de estabilidad, sustentabilidad e innovación. Un mundo en el que ponemos a nuestros clientes en el centro.

Bienvenido al mundo de Volvo Construction Equipment  
– creemos que le va a gustar aquí.

## Máquinas pequeñas, grandes resultados

Con décadas de experiencia en el diseño y manufactura de excavadoras compactas y cargadoras de ruedas, nuestra gama de maquinaria compacta está diseñada teniendo en cuenta el éxito del cliente. Fabricada a partir del mismo ADN que las grandes máquinas de Volvo, nuestra gama compacta establece el estándar de eficiencia y desempeño  
– complementado con una amplia gama de accesorios Volvo para brindar máxima versatilidad.

Edificando en nuestra orgullosa historia, el Volvo Concept Lab continúa creando ideas de vanguardia y conceptos innovadores, como nuestra galardonada excavadora compacta eléctrica  
– para asegurar que ofrezcamos a nuestros clientes máquinas que ofrezcan grandes resultados en el futuro.

## Soluciones para usted

Nuestras máquinas líderes en la industria son solo el comienzo de su relación con Volvo. Como su socio, hemos desarrollado una amplia gama de soluciones adicionales para ayudarlo a mejorar el tiempo de máquina disponible, aumentar la productividad y reducir los costos.

### Diseñado para su negocio

Estructurado en nueve bloques, nuestro portafolio de productos y servicios está diseñado para complementar el desempeño de su máquina y aumentar su rentabilidad. En pocas palabras: ofrecemos algunas de las mejores garantías y soluciones tecnológicas actualmente disponibles en el mercado.

### Ahí cuando nos necesite

Ya sea que adquiera productos nuevos o usados, nuestra red global de distribuidores y técnicos ofrece asistencia día y noche, incluyendo el monitoreo de máquinas y la disponibilidad de piezas de clase mundial. Es el fundamento de todo lo que ofrecen los Servicios Volvo, por lo que puede estar seguro de que lo tenemos cubierto desde el principio.



**BUILDING TOMORROW**



# La opción elegida por los operadores

La nueva ECR58 de la generación F es una máquina de 6 toneladas diseñada en torno a las necesidades del operador. Gracias a un nivel de confort sin rival, los operadores pueden trabajar de una forma más productiva y relajada. La excavadora compacta puede complementarse con diferentes servicios de Volvo que le acompañarán durante todo el ciclo de vida de la máquina, como la supervisión de la máquina, los servicios para maximizar la disponibilidad o la asistencia de los concesionarios.

## Controles de precisión

Tanto para proyectos de excavación rápida como para trabajos de nivelación de precisión, el nuevo sistema hidráulico de la ECR58 es garantía de fiabilidad en operaciones combinadas. Los implementos hidráulicos pueden manipularse con precisión gracias a los mandos proporcionales controlables con el dedo. La rueda de control de estilo automotriz y la pantalla en color de 5 pulgadas permiten moverse fácilmente por los menús para realizar unos ajustes más precisos y adaptar la ECR58 a cualquier tipo de trabajo.



## Tecnología de mejora de utilidad

La combinación de una serie de prestaciones inteligentes, como el sistema hidráulico avanzado con detección de carga y caudal compartido, se traduce en un consumo de combustible extremadamente eficiente. El modo ECO reduce hasta un 10% más el consumo de combustible, mientras que el ralentí automático evita el consumo innecesario. Con la parada del motor automática, no se registran las horas sin trabajo efectivo, lo que reduce los costes de mantenimiento y contribuye a aumentar el valor de reventa.



## La forma más práctica para llevar el control de la máquina

Con CareTrack, el sistema de telemática de Volvo, podrá controlar el estado de la máquina de forma remota, incluyendo el estado del motor, la eficiencia del combustible, la información de seguridad importante y el estado general de la máquina. Distribuya sus costes de servicio en cuotas mensuales y mantenga su máquina en perfecto estado con un contrato de reparación y mantenimiento.



## Estamos a su lado

Volvo está a su lado para ayudarle con diferentes servicios, como los servicios de financiación o los repuestos originales Volvo en stock; la mejor apuesta para su máquina Volvo. Hable con su concesionario para obtener más información sobre los servicios que pueden ayudar a su empresa a llegar más lejos.





# LA MEJOR CABINA DEL MERCADO

Póngase cómodo en la cabina más espaciosa del sector. Diseñada para ofrecer al operador los máximos niveles de confort, la cabina Volvo destaca por su excelente aislamiento acústico, sus controles ergonómicos renovados, sus numerosos compartimentos y las tomas USB y de 12 V. La consola y el asiento, ajustable en varias posiciones, están montados sobre la misma suspensión y proporcionan una excelente absorción de los impactos y las vibraciones. Un parabrisas delantero con apertura completa y una ventanilla lateral corredera aportan todavía más confort y una mejor visibilidad.





# DE PRIMERÍSIMA CALIDAD

Por sus excepcionales niveles de estabilidad, fuerza de arranque, fuerza de rotura y capacidad de elevación, la ECR58 de la generación F es un auténtico referente en su categoría. Disfrute de unos tiempos de ciclo rápidos, incluso al enfrentarse a aplicaciones exigentes y cargas pesadas. La elevada presión del sistema aporta una excepcional fuerza de tracción al subir por pendientes o desplazarse por terrenos irregulares.

# La versatilidad al poder

Exprima a fondo su excavadora con radio de giro corto y atrevase con un sinfín de aplicaciones gracias a la completa selección de implementos Volvo a medida. Multiplique la versatilidad y disfrute de un nuevo nivel de productividad en diferentes tareas.

## Haga más

Cambie automáticamente entre los implementos para realizar una amplia variedad de tareas con la ECR58 de la generación F gracias a los ajustes preasignados en la nueva pantalla de 5". Los ajustes del flujo hidráulico pueden personalizarse fácilmente, lo que garantiza un rendimiento óptimo con el implemento utilizado en cada momento.



## Rotores basculantes

Los rotores basculantes Steelwrist® combinan flexibilidad y precisión con un tamaño compacto y un peso reducido. Y para disfrutar de la máxima comodidad, los valores pueden ajustarse desde la pantalla táctil y el rotor basculante se controla desde las palancas de mando de la máquina a través de tres ruedas. El sistema de control del rotor basculante, con piezas y garantía de Volvo, se fabrica directamente en las fábricas de la marca.



## Enganche rápido basculante

La solución de acoplamiento más flexible, con un ángulo de basculamiento de 2 x 90°. El enganche rápido basculante se conecta a sus propios conductos auxiliares y permite unos cambios de implemento rápidos y fáciles. El diseño compacto del enganche rápido, con una altura y una longitud mínimas, se traduce en una capacidad de excavación excepcional.



## Gama de enganches rápidos

Aumente la productividad de su excavadora compacta con nuestros enganches rápidos, que le permitirán conectar una amplia variedad de implementos Volvo de forma rápida y segura. Podrá elegir entre enganches rápidos universales Volvo en versión manual o hidráulica, así como enganches de tipo SW o de tipo simétrico.





# Confort y rendimiento

## LA MEJOR CABINA DEL MERCADO

- La cabina más espaciosa del sector **NUEVO**
- Asiento y consolas suspendidos de forma conjunta **CARACTERÍSTICA EXCLUSIVA DE VOLVO**
- Pedales de largo recorrido, cajas de almacenamiento, puertos de 12 V y USB **NUEVO**
- Visibilidad completa de la mejor calidad
- Interior silencioso

## Controles de precisión

- Rueda de control intuitiva y pantalla a color de 5" **NUEVO**
- Controles proporcionales a los dedos
- Movimientos combinados fluidos



## Servicios Volvo

- CareTrack: la forma más práctica para llevar el control de la máquina
- Acuerdos de mantenimiento y reparación
- Repuestos originales Volvo
- Servicios financieros





#### Más capacidad

- Diseño compacto: facilidad de transporte y acceso a espacios reducidos
- Sistema hidráulico auxiliar instalado de serie
- Ajustes del caudal hidráulico personalizables
- Enganche rápido de basculamiento **NUEVO**
- Rotor basculante Steelwrist® y sistema de control instalado de serie
- Amplia variedad de implementos Volvo

#### DE PRIMERÍSIMA CALIDAD

- Auténtico rendimiento de clase 6t
- Centro de gravedad bajo para una excelente estabilidad **NUEVO**
- Fuerza de arranque y capacidad de elevación superiores **NUEVO**
- El sistema de alta presión ofrece una excelente fuerza de tracción
- Radio de giro corto

#### Eficiencia de combustible sobresaliente

- Sistema hidráulico avanzado con sensibilidad de carga y reparto de caudal **NUEVO**
- Modo Eco **NUEVO**
- Parada automática del motor **NUEVO**
- Ralentí automático del motor

# ECR58 en detalle

## Motor

Motor		D2.6H
Potencia máxima a	Rpm	2 200
Bruta	kW	35,5
	CV	48
De conformidad con las normativas ISO 3046-1 y SAE J1995		
Torque máximo	Nm	174
a velocidad del motor	Rpm	1 500
Cant. de cilindros		4
Cilindrada	cm <sup>3</sup>	2 615
Diámetro	mm	87
Carrera	mm	110
Relación de compresión		18:1

## Sistema eléctrico

Voltaje	V	12
Batería	V	1 X 12
Capacidad de la batería	Ah	74
Alternador	V/Ah	12 / 70

## Sistema de giro

Velocidad máx. de giro	Rpm	8,7
Par máx. de giro	daNm	1 229

## Carro inferior

Ancho de oruga de goma	mm	400
Ancho de oruga de acero	mm	380
Rodillos inferiores/superiores por lado		5 / 1
Tensión de oruga	por pistón de engrase	
Hoja (ancho x altura)	mm	2 000 x 361

## Rendimientos de excavación

Ancho de la cuchara estándar (hoja, sin cortador lateral)	mm	600
Masa de la cuchara estándar	kg	113
Capacidad nominal de la cuchara estándar	l	144
Rotación de la cuchara	°	201
Fuerza de hincada de la cuchara (ISO)	daN	4 191
Fuerza de penetración de brazo corto (ISO)	daN	2 841
Con brazo corto	mm	1 650
Fuerza de penetración de brazo largo (ISO)	daN	2 518
Con brazo largo	mm	1 950

## Peso y presión sobre el suelo

Peso operativo de acuerdo con ISO 6016	kg	5 840
Presión sobre el suelo (cabina)	kPa	32,8
Peso de transporte	kg	5 765
Con cabina con calefacción		
Con cuchara de acomodo directo		
Con orugas de goma	mm	400
Con capacidad del tanque de combustible	%	100
Con orugas de acero	+kg	120
Cadenas de acero	mm	380
Con almohadillas de goma	+kg	160
Tejas de goma	mm	400

El peso de servicio anteriormente citado corresponde a una ECR58 equipada con un brazo largo (1950 mm, +40 kg) y un contrapeso adicional (170 kg)

## Sistema hidráulico

Tipo de bomba	Bomba de pistón con sensor de carga y desplazamiento variable.	
Caudal máximo del sistema	l/min.	143
Presión máxima de funcionamiento (bomba principal)	MPa	26
Caudal máximo para accesorios	l/min.	75
Presión máxima para accesorios	MPa	22
Caudal máximo para 2.º circuito de accesorios	l/min.	40

## Sistema de desplazamiento

Máximo esfuerzo de tracción	daN	4 748
Máxima velocidad de desplazamiento baja	Km/h	2,6
Máxima velocidad de desplazamiento alta	Km/h	4,5
Capacidad de avance en pendiente	°	20

## Reabastecimiento de servicio

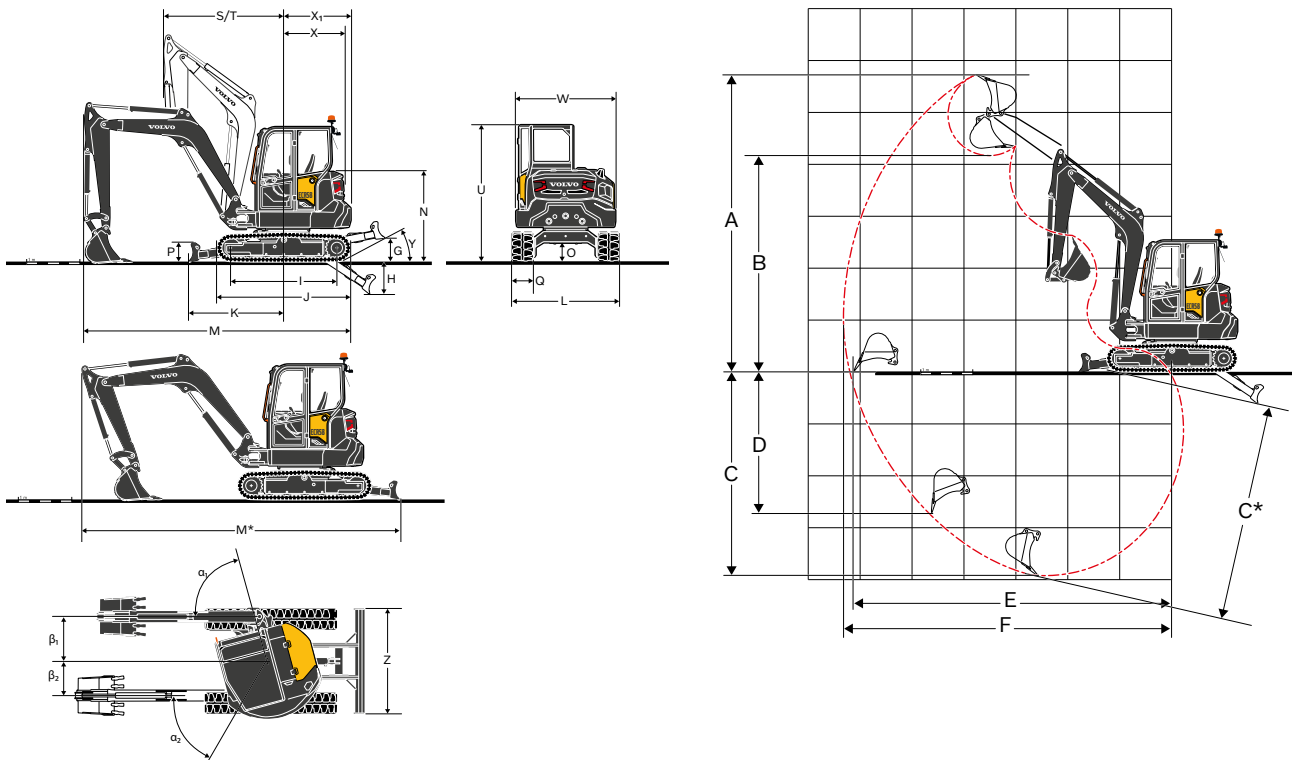
Tanque de combustible	l	70
Sistema hidráulico, total	l	76
Tanque hidráulico	l	47
Aceite de motor	l	10,2
Refrigerante del motor	l	9
Unidad de reducción de desplazamiento	l	2 X 0,8

## Nivel de sonido

Nivel de sonido interior de acuerdo con ISO 6396		
L <sub>pA</sub>	dB	74
Nivel de ruido exterior conforme a ISO 6395 y las directivas de ruido de la UE (2000/14/EC) y 474-1:2006 +A1:200		
L <sub>WA</sub>	dB	97



# Especificaciones



## DIMENSIONES

Descripción	Unidad	ECR58	
		1 650	1 950
<b>Brazo</b>	<b>mm</b>		
A	mm	5 565	5 740
B	mm	3 996	4 171
C	mm	3 616	3 916
C*	mm	3957	4 249
D	mm	2 431	2 710
E	mm	5 972	6 261
F	mm	6 109	6 391
G	mm		441
H	mm		610
I	mm		2 000
J	mm		2 521
K	mm		1 860
L	mm		2000
M	mm	5 193	5 044
M*	mm	6 105	6 030
N	mm		1 700
O	mm		359
P	mm		361
Q	mm		400
R	mm		645
S	mm	2 466	2 515
T	mm	1 992	2 035
U	mm		2 540
W	mm		1 833
X	mm	1 100	1 180
X <sup>1</sup>	mm	80	incl.
Y	°		31
Z	mm		2 000
$\alpha_1$	grados		75
$\beta_1$	mm		849
$\alpha_2$	°		55
$\beta_2$	mm		654

<sup>1</sup>: Opcional

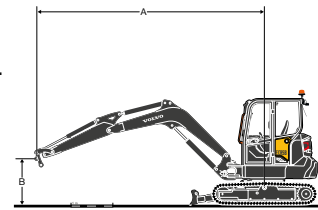
# Especificaciones

## CAPACIDAD DE ELEVACIÓN DE LA ECR58

Estas capacidades corresponden a una máquina equipada con cabina, orugas de goma de 400 mm y desprovista de cucharas o enganche rápido. Los valores a continuación cumplen con la norma ISO 10567. No superan el 75 % de la carga de basculación o el 87 % del límite hidráulico con la máquina en suelo firme y llano. Las cargas señaladas con un asterisco (\*) están limitadas por la capacidad de elevación hidráulica de la máquina en vez de por la carga de basculación.

Atención: De acuerdo con la norma EN 474-5, la máquina debe estar equipada para llevar a cabo operaciones de manipulación.

Es obligación del operador conocer y respetar las regulaciones nacionales y locales vigentes en materia de seguridad.



	Altura de punto de elevación (B) m	Capacidad de elevación kg	Radio de punto de elevación (A)										Máximo m	
			2,0 m		3,0 m		4,0 m		5,0 m		Alcance máximo			
			A lo largo del bastidor inferior	A lo ancho del carro inferior	A lo largo del bastidor inferior	A lo ancho del carro inferior	A lo largo del bastidor inferior	A lo ancho del carro inferior	A lo largo del bastidor inferior	A lo ancho del carro inferior	A lo largo del bastidor inferior	A lo ancho del carro inferior		
Brazo: 1 650 mm + hoja dozer arriba	3	kg					1 314*	1 064						
	2	kg			2 029*	1 575	1 312	1 022	926	727	862	676	5,23	
	1	kg			1 946	1 454	1 258	972	904	706	828	648	5,3	
	0	kg			1 881	1 396	1 220	936	888	691	855	666	5,14	
	-1	kg	2 686*	2 686*	1 872	1 388	1 209	926						
	-2	kg	3 289	2 748	1 902	1 415								
Brazo: 1 950 mm +170 kg de contrapeso adicional + hoja dozer arriba	3	kg					1 162*	1 053	1 005	729	936	678	5,21	
	2	kg			1 751*	1 562	1 394*	1 007	987	712	842	606	5,51	
	1	kg			2 089	1 425	1 341	949	959	686	811	580	5,58	
	0	kg	1 244*	1 244*	1 997	1 344	1 292	905	936	665	833	593	5,43	
	-1	kg	2 374*	2 374*	1 972	1 323	1 272	886	931	660	921	653	5,04	
	-2	kg	3 857*	2 561	1 993	1 341	1 285	898						
Brazo: 1 650 mm + hoja dozer abajo	3	kg					1 314*	1 064						
	2	kg			2 029*	1 575	1 534*	1 022	1 327*	727	1 289*	676	5,23	
	1	kg			2 702*	1 454	1 791*	972	1 409*	706	1 329*	648	5,3	
	0	kg			2 925*	1 396	1 929*	936	1 427*	691	1 364*	666	5,14	
	-1	kg	2 686*	2 686*	2 725*	1 388	1 840*	926						
	-2	kg	3 289	2 748	2 095*	1 415								
Brazo: 1 950 mm +170 kg de contrapeso adicional + hoja dozer abajo	3	kg					1 162*	1 053	1 158*	729	1 057*	678	5,21	
	2	kg			1 751*	1 562	1 394*	1 007	1 228*	712	1 060*	606	5,51	
	1	kg			2 492*	1 425	1 679*	949	1 339*	686	1 130*	580	5,58	
	0	kg	1 244*	1 244*	2 857*	1 344	1 870*	905	1 403*	665	1 250*	593	5,43	
	-1	kg	2 374*	2 374*	2 785*	1 323	1 860*	886	1 307*	660	1 284*	653	5,04	
	-2	kg	3 857*	2 561	2 310*	1 341	1 521*	898						



# Equipamiento

## EQUIPAMIENTO ESTÁNDAR

### Motor

Motor diésel Volvo de cuatro cilindros vertical en línea controlado electrónicamente y refrigerado por agua que cumple con el estándar EU Stage V o con las normativas medioambientales EPA Tier 4f. Escape con catalizador de oxidación y filtro de partículas diésel tras un sistema de tratamiento con un intervalo de servicio de 6 000 horas.

Sistema de prevención de re arranque del motor: el motor de arranque queda protegido contra el encendido cuando el motor ya se encuentra en marcha.

Función de arranque seguro del motor: la consola izquierda debe estar levantada para accionar el arranque.

Sistema de funcionamiento en ralentí automático de tiempo ajustable.

Modo Eco.

Filtro de aire de dos elementos de tipo seco.

Tanque de combustible de plástico con tapón de desagüe.

Filtro protector en el conducto de alimentación del combustible.

Filtro de combustible con decantador de agua.

### Tren motriz

Motores hidráulicos de pistón axial equipados con engranajes de reducción epicíclicos.

Marcha automática de dos velocidades.

Discos de freno multidisco de acción por resortes y liberación hidráulica.

5 rodillos con bridas inferiores lubricados de por vida.

Rueda tensora de engrase lubricada de por vida.

### Sistema de control eléctrico / electrónico

Batería sin mantenimiento.

Sistema eléctrico protegido IP67 y conectores de alta calidad.

Interruptor de desconexión de batería protegido en el compartimento del motor.

Tomacorriente de 12 V en la cabina.

Puerto de carga USB en la cabina

Puerto de diagnóstico en la cabina.

Caja de fusibles en la cabina.

Luz LED de trabajo en la parte frontal superior izquierda de la cabina.

### Sistema de giro

Motor hidráulico de pistón radial con enganche directo en la rueda de corona interna de bolas (sin engranajes de reducción).

Válvula sin sacudidas integrada.

Freno de giro automático de múltiples discos.

Lubricación centralizada y remota de la rueda de corona y cojinete de bolas.

### Carro inferior

Bastidor fabricado soldado a caja, en forma de "X", con miembros laterales inclinados.

2 puntos de amarre en la hoja de topadora.

2 puntos de amarre en el bastidor.

2 puntos de elevación integrados.

Coberturas protectoras removibles robustas para motores de orugas y sistema de giro.

Borde soldado 400 HB en hoja de topadora

### Sistema hidráulico

Bomba de pistón con sensor de carga y desplazamiento variable.

Válvula de control principal de flujo compartido y centro cerrado.

Circuito hidráulico de efecto simple y doble para elementos auxiliares.

Válvula de paso controlada eléctricamente en la cabina para el circuito auxiliar principal.

Controles proporcionales con ajuste de caudal y dirección para todos los circuitos auxiliares.

Amortiguación del cilindro al levantar la pluma y al desplegar y plegar el brazo.

Panel de acceso grande con bisagras y llave.

Elemento filtrante y de llenado patentado.

Sistema de enfriamiento de capa única.

Tanque de plástico con tapón de desagüe.

### Cabina

FOPS nivel 1 en la parte superior (Estructura de protección contra caída de objetos)

TOPS (Estructura de protección contra basculamiento).

ROPS (Estructura de protección contra vuelco).

Estación de operador con suspensión.

## EQUIPAMIENTO ESTÁNDAR

Asiento, consolas y palancas de mando de altura ajustable; todos los elementos quedan suspendidos de forma conjunta.

Cinturón de seguridad naranja retráctil de 50 mm con indicador de advertencia.

Barra de sujeción y peldaño de entrada a la cabina de color naranja de alta visibilidad.

Puerta de acceso grande.

Suelo amplio y despejado con moqueta de fácil limpieza.

Apertura de la ventana delantera asistida por puntal de gas.

Compartimento delantero de apertura completa con almacenamiento en cabina para la ventana inferior delantera.

Boquilla de limpiaparabrisas y lavaparabrisas delantero.

Ventana deslizante del lado derecho.

Sistema de calefacción.

Múltiples boquillas de ventilación ajustables.

Entrada de aire filtrada con elemento de gran tamaño y sustitución fácil

Luz dentro de la cabina.

Pantalla LCD.

Caja de herramientas de gran capacidad con cerradura.

### Equipo de excavación

Pluma de 2,85 m soldada a caja monobloque.

Protección de vástago de cilindro de pluma.

Bastidor oscilante ubicado entre las orugas: el cilindro de desplazamiento máximo de la pluma se encuentra debajo de la cabina.

Punto de elevación integrado en la pluma.

Brazo soldado a caja monobloque.

Bujes de acero de larga duración.

Pasadores endurecidos, prelubricados y resistentes a la corrosión.

Punto de lubricación remoto para el cilindro del brazo con acceso a nivel de superficie.

Intervalos de engrase de 50 horas.

### Instrumentación y monitoreo

Pantalla LCD de alto contraste con modos día y noche para garantizar una buena visualización en todo tipo de condiciones de luz.

Indicadores de temperatura de combustible y líquido refrigerante, de velocidad del motor, de caudal auxiliar y de caudal de desplazamiento máximo de la pluma.

Iconos y gráficos para el motor y los modos de trabajo.

Mensajes con códigos de colores y menú de ayuda.

Contador horario.

Apagado de emergencia del motor independiente. Evita fallas en caso de sobrecalentamiento del refrigerante o presión de aceite del motor demasiado baja.

Luces de advertencia para filtro hidráulico y restricción de filtro de aire.

Varias luces de emergencia, conectadas a una señal sonora, en caso de mal funcionamiento (sobrecalentamiento, reducción de presión de aceite, bajo voltaje de batería, etc.).

### Sistema de control de la máquina

Control a la mano para desplazamiento de la pluma.

Control a la mano para circuito auxiliar.

Interruptor de palanca de martillo en la palanca de mando derecha.

Rodillo para navegar y ajustar la velocidad del motor fácilmente.

Dispositivo de bloqueo automático para los controles con la consola izquierda levantada.

Acumulador de presión para bajar el equipo al suelo cuando el motor está apagado.

Botón de cambio de dos velocidades en la palanca de la hoja dozer.

Pedales grandes de desplazamiento.

### Aprobación oficial

Máquina que cumple con la directriz europea 2006/42/EC.

Emisiones sonoras en el entorno con cumplimiento de la directriz 2000/14/EC.

Vibraciones de brazo y mano - Vibraciones de cuerpo completo que cumplen con la directriz 2002/44/EC.

Compatibilidad electromagnética (EMC) en cumplimiento con la directriz europea 2004/108/CE y sus modificaciones.

Dispositivo de manejo de objetos en cumplimiento con los estándares EN 474-1 y EN 474-5.

FOPS nivel 1 en la parte superior en cumplimiento con la norma ISO 10262.

TOPS en cumplimiento con las normas ISO 12117 y EN 13531.

ROPS en cumplimiento con las normas ISO 3471-1 y SAE J1040.

# Equipamiento

## EQUIPO ESTÁNDAR Y OPCIONAL

- = Estándar
- o = Opcional

### Motor

Modo ECO	•
Ralentí automático del motor con ajuste de tiempo	•
Apagado automático del motor con ajuste de tiempo	o
Bomba de alimentación de combustible de 35 l/min con parada automática	o

### Sistema hidráulico

Control proporcional a la mano para desplazamiento de la pluma	•
Control proporcional a la mano para accesorios	•
Circuito accesorio principal de acción simple y doble.	•
Modo "retén" para el circuito accesorio principal	•
Modos de trabajo para adecuar los ajustes de la máquina a los accesorios en uso	•
Cambio entre cuchara o garra mediante válvula	o
Segundo circuito accesorio	o
Tercer circuito accesorio (para enganche rápido basculante lateral)	o
Válvulas de descarga secundarias para elementos auxiliares (22 MPa)	•
Drenaje hidráulico incluyendo enganche plano para accesorios	o
Enganches hidráulicos rápidos planos para circuitos de accesorios principales y secundarios	o
Circuito de simple acción para acopladores rápidos	o
Circuito de doble acción para acopladores rápidos	o
Válvulas de elevación de seguridad en pluma y brazo con indicador de sobrecarga	o
Válvulas de elevación de seguridad en pluma, brazo y hoja de topadora con indicador de sobrecarga	o
Certificación de válvula de seguridad	o
Aceite hidráulico mineral VG46	o
Aceite biohidráulico VG46 (PANOLIN®)	o
Aceite hidráulico mineral VG68	o
Aceite hidráulico mineral VG32	o
Aceite biohidráulico VG32 (PANOLIN®)	o

### Entorno del operador

Cabina con calefacción	•
Cabina con calefactor y climatizador manual	o
Respaldo alto de vinilo	o
Respaldo alto de tela	o
Reposacabezas	o
Cinturón de seguridad de 3"	o
Reposabrazos ajustable en altura	•
Pedales monobloque de gran tamaño y largo recorrido	•
Portabotellas	•
Caja de almacenamiento de gran capacidad	•
Caja de almacenamiento con cerradura en el respaldo	o
Malla	•
Colgador de ropa	•
Luz de techo	•
Preinstalación de radio	•
Radio (AUX, USB, SD, Bluetooth, DAB)	o
1 x toma eléctrica de 12 V	•
2 x puertos de carga USB	•
Cambio de modalidad de control	o
Alarma de desplazamiento	o
Dispositivo antirrobo codificado	o
Contador de horas adicional	o
Caja de herramientas de gran capacidad con cerradura.	•

### Carro inferior

Orugas de goma de 400 mm	o
Almohadillas de goma de 400 mm en cadena de acero	o
Orugas de acero de 380 mm	o
Almohadillas de goma de 400 mm adicionales en zapatas de acero	o
Hoja de topadora estándar	•
Hoja dozer flotante	o

## EQUIPO ESTÁNDAR Y OPCIONAL

- = Estándar
- o = Opcional

### Exterior de la máquina

Espejo retrovisor derecho	o
Espejo retrovisor izquierdo	o
LED de trabajo en la parte frontal izquierda del techo de la cabina	•
LED de trabajo en la parte frontal derecha del techo de la cabina	o
LED de trabajo en la parte trasera derecha del techo de la cabina	o
Baliza de señalización LED intermitente de color ámbar	o
2 x luces LED de trabajo en la cabina para iluminar los lados derecho e izquierdo de la máquina	o
Baliza de señalización LED intermitente de color verde (se ilumina cuando el operador se pone el cinturón de seguridad)	o
Luz LED de trabajo protegida en la pluma	o
Contrapeso adicional	o
Varios niveles de personalización de pintura (especificaciones RAL) para que combine con su identidad corporativa	o

### Equipo de excavación

Brazo estándar	o
Brazo largo + contrapeso adicional	o

### Servicio y mantenimiento

Zócalo de diagnóstico en la cabina	•
Recordatorio de servicio	•
Kit de herramientas	o

### Aditamentos

Enganche rápido hidráulico o mecánico Volvo (de enganche directo)	o
Enganche rápido hidráulico LH con gancho de elevación (HS03)	o
Enganche rápido hidráulico de tipo simétrico con gancho de elevación (S40)	o
Enganche rápido hidráulico basculante lateral con gancho de elevación (HS03 y S40)	o
Rotores basculantes (S40)	o
Una selección de cucharas desde 30 cm y 62 L hasta 90 cm y 235 L de uso general	o
Una selección de dientes de doble pico o cucharas de perfil liso	o
Filos laterales atornillados para cucharas de uso general	o
Una selección de cucharas de zanjeo fijas o basculantes hidráulicas	o
Martillo hidráulico HB06LN	o

### Telemática

Care Track	o
------------	---



---

## SELECCIÓN DE EQUIPOS OPCIONALES VOLVO

---

**Hoja dozer flotante**



**Compatible con teléfono con manos libres / Radio Bluetooth®**



**Color personalizado**



**Brazo largo, contrapeso extra**



**Sistemas hidráulicos auxiliares para todos los implementos**



**Tipos de orugas**



No todos los productos están disponibles en todos los mercados. Bajo nuestra política de mejoras continuas, nos reservamos el derecho de cambiar las especificaciones y diseño sin previo aviso. Las ilustraciones no muestran necesariamente la versión estándar de la máquina.

**VOLVO**

**Volvo Construction Equipment**

[volvoce.com](http://volvoce.com)