



ECR145E, ECR235E

Excavadoras Volvo 14,4-17,9 t 122 hp | 23,7-27,8 t 175 hp



BIENVENIDO A NUESTRO MUNDO

Bienvenido a un mundo de maquinaria líder en la industria. Un mundo donde la imaginación, el trabajo duro y la innovación tecnológica abrirán el camino hacia el desarrollo de un futuro más limpio, más inteligente y más conectado. Un mundo apoyado por los valores perdurables de Volvo Group. Un mundo de estabilidad, sustentabilidad e innovación. Un mundo en el que ponemos a nuestros clientes en el centro.

Bienvenido al mundo de Volvo Construction Equipment – creemos que le va a gustar aquí.

Trabajando más duro, trabajando más inteligente

Durante más de 180 años, Volvo ha sido pionero en el diseño y manufactura de máquinas que establecen el estándar de eficiencia, desempeño y tiempo de máquina disponible. En toda nuestra gama de excavadoras, cargadoras de ruedas y dúmperes, nuestra reputación de excelencia en ingeniería no tiene rival, lo que significa que sea cual sea su operación o aplicación, podemos proporcionar una solución de flota total para ayudarlo a tener éxito.

Edificando sobre nuestra orgullosa historia, el Volvo Concept Lab continúa creando ideas de vanguardia y conceptos innovadores, para asegurar que ofrezcamos a los clientes máquinas que trabajen más arduamente y más inteligentemente en el futuro.



Soluciones para usted

Nuestras máquinas líderes en la industria son solo el comienzo de su relación con Volvo. Como su socio, hemos desarrollado una amplia gama de soluciones adicionales para ayudarlo a mejorar el tiempo de máquina disponible, aumentar la productividad y reducir los costos.

Diseñado para su negocio

Estructurado en nueve bloques, nuestro portafolio de productos y servicios está diseñado para complementar el desempeño de su máquina y aumentar su rentabilidad. Dicho simplemente, ofrecemos algunas de las mejores garantías y soluciones tecnológicas en la industria actual.

Ahí cuando nos necesite

Ya sea que adquiera productos nuevos o usados, nuestra red global de distribuidores y técnicos ofrece asistencia día y noche, incluyendo el monitoreo de máquinas y la disponibilidad de piezas de clase mundial. Es el fundamento de todo lo que ofrecen los Servicios Volvo, por lo que puede estar seguro de que lo tenemos cubierto desde el principio.

BUILDING TOMORROW

Dificultades de espacio, gran potencial

El diseño compacto optimizado de las máquinas ECR145E/ECR235E ofrece un radio de giro corto para el trabajo en lugares con dificultades de espacio sin que afecte a su rendimiento. El motor Fase V de la máquina y el sistema hidráulico mejorado ofrecen un funcionamiento más suave y una mayor productividad.

Fuerza de tracción

Para una mayor potencia y más productividad, el diseño del sistema de la máquina, específico para ECR145E/ECR235E, y el duradero bastidor inferior garantizan una impresionante fuerza de tracción durante el ascenso de pendientes y la translación sobre terrenos duros o blandos.



Motor Fase V

Con una tecnología probada y avanzada, resultado de décadas de experiencia, los resistentes motores Fase V de Volvo ofrecen mayor potencia con un menor consumo de combustible y menos emisiones, y proporcionan una excelente calidad, fiabilidad y durabilidad.



Modos de trabajo

El sistema de modos de trabajo integrados de Volvo, que ahora incluye el modo G4, optimiza el consumo de combustible, reduce los costes de explotación y aumenta la productividad y el rendimiento. Elija el mejor modo de trabajo para la tarea que se está realizando, seleccionando entre I (Ralentí), F (Fino), G (General), H (Pesado) y P* (Potencia máx.).



Tiempos de ciclo más rápidos

Haga más en menos tiempo gracias al sistema hidráulico mejorado que aumenta la potencia de la bomba para un funcionamiento más rápido y suave, con tiempos de ciclo más cortos y una mayor productividad.





RADIO DE GIRO CORTO



El diseño compacto ofrece un radio de giro corto, lo que permite un trabajo seguro en lugares con dificultades de espacio. Perfecta maniobrabilidad de entrada y salida en áreas estrechas, lo que permite aumentar el tiempo de funcionamiento y la productividad.



NUEVA CABINA COMFORT



La cabina de nuevo diseño con certificación ROPS incorpora una amplia área acristalada que mejora la visibilidad frontal y lateral para un uso más sencillo de la máquina. La cómoda cabina también ofrece una entrada más ancha, más espacio para las piernas, un interior amplio y nuevos mandos ergonómicos.

Visibilidad, espacio y sonido

Trabaje en un entorno cómodo y con bajos niveles de ruido para aumentar la eficiencia y reducir la fatiga del operador. La cabina más grande con certificación ROPS tiene una entrada más ancha para facilitar el acceso, más espacio para las piernas y un interior más amplio, mientras el climatizador proporciona un confortable entorno de trabajo.

Climatizador

Para un control más sencillo y más confort del operador, la máquina incorpora un sistema de climatizador mejorado que se muestra en el monitor LCD de 8". Este sistema de circulación de aire y antihielo líder en el sector acelera la calefacción y refrigeración de la cabina para lograr un entorno más confortable.



Teclado

El teclado permite al operador navegar fácilmente a través del monitor LCD de 8" y activar las funciones de la máquina de forma segura y cómoda. La funcionalidad de la cámara, el aire acondicionado y las luces se pueden personalizar a través del teclado y, para una mayor comodidad, se pueden guardar las configuraciones. También se han añadido el Bluetooth y la función manos libres para que el operador puede conectarse a funciones inalámbricas.



Mejor visibilidad

Para una visión clara del lugar de trabajo, los pilares delgados de la cabina y las amplias áreas acristalada permiten una excelente visibilidad desde todos los ángulos. El limpiaparabrisas vertical, bien colocado y más largo, proporciona la mejor cobertura posible de la ventana delantera para un uso cómodo y preciso.



Botón de acceso rápido

Los limpiaparabrisas, la cámara, el silencio del audio y la función máx. potencia se pueden asignar a un botón de acceso rápido situado en el joystick, lo que permite al operador controlar la función seleccionada con solo pulsar un botón.



Obténvalo todo

Asegúrese más beneficios y reduzca los costes totales de explotación reduciendo el consumo de combustible y aumentando el tiempo de funcionamiento con la excavadora de radio de giro corto ECR145E/ECR235E. La combinación ganadora de un sistema hidráulico mejorada con sistema de control totalmente electrónico, modo ECO, cómodo acceso de servicio y fácil mantenimiento, todo ello contribuye a reducir los costes y aumentar la productividad.

Modo ECO

Para una mejor eficiencia del combustible sin sacrificar el rendimiento y la potencia en la mayoría de condiciones de funcionamiento, el exclusivo e inteligente modo ECO de Volvo optimiza el sistema hidráulico para reducir el caudal y las pérdidas de presión y, de este modo, también reducir el consumo de combustible. El modo ECO se selecciona automáticamente, pero se puede desactivar con el teclado.



Ralentí y parada del motor automáticos

La velocidad del motor se reduce a ralentí cuando no se utilizan los mandos durante un tiempo entre 3 y 20 segundos, lo que reduce el consumo de combustible y el ruido. Si la máquina se deja en ralentí durante mucho tiempo, la parada automática opcional del motor apagará automáticamente la máquina.



Acceso más seguro

La máquina incorpora chapas perforadas antideslizantes bien colocada, barandillas y pasamanos plegables* para un mejor agarre y una mayor seguridad. El diseño hace más fáciles las inspecciones y el mantenimiento es más seguro. *Solo ECR235E



Fácil acceso para mantenimiento

Para incrementar la longevidad de la máquina, es importante realizar comprobaciones de servicio con regularidad. Volvo ha agrupado los filtros y centralizado los puntos de engrase, a los que se puede acceder desde suelo para una mayor facilidad. Maximice el tiempo de funcionamiento de la máquina para evitar costes no deseados.





SISTEMA HIDRÁULICO MEJORADO



El sistema hidráulico optimizado, combinado con el sistema de control totalmente electrónico y el modo ECO avanzado, adapta la potencia del motor, mejora la capacidad de control y el tiempo de respuesta. Esto tiene como resultado un menor consumo de combustible y una mayor productividad.



CAZOS GP/HD



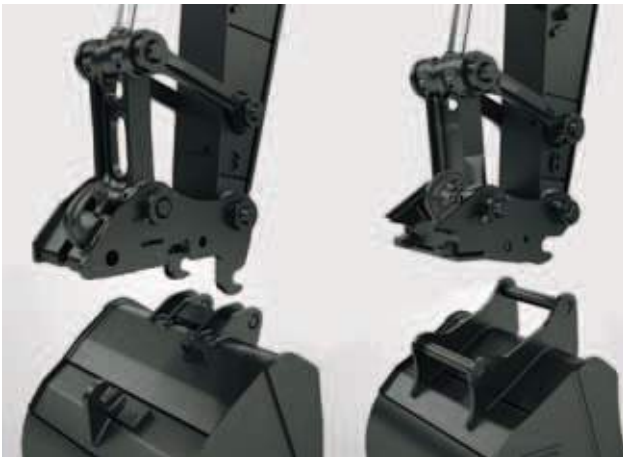
Los cazos de Volvo son la herramienta perfectamente adaptada para excavación y manipulación en todas las condiciones de trabajo. Elija entre los duraderos cazos para trabajos generales o trabajos pesados, logrando la máxima productividad y larga duración con componentes de desgaste originales de Volvo.

Mezcla y adaptación para la máxima versatilidad

Maximice su productividad y rentabilidad con las excavadoras ECR145E/ECR235E de Volvo y una amplia variedad de duraderos implementos. Aumente su versatilidad, acceda a más aplicaciones y realice con eficiencia una amplia variedad de trabajos en un mismo lugar de trabajo, todo ello con tiempos de ciclo más rápidos y un excelente control.

Gama de enganches rápidos

Volvo ofrece una completa gama de enganches rápidos, incluidos sus enganches rápidos dedicados tipo S y enganches simétricos, que reducen la pérdida de fuerza de arranque y se adaptan perfectamente a los implementos de Volvo. Además, el enganche rápido universal de Volvo se adapta a diferentes implementos de distintos fabricantes, todo ello sin abandonar la comodidad de la cabina.



Martillos hidráulicos

La Serie HB de martillos hidráulicos se ha optimizado para los pesos específicos de las máquinas Volvo y se fabrican a medida para los enganches rápidos Volvo. De este modo, permiten cambios rápidos, sencillos y seguros de los implementos. Están disponibles con una amplia variedad de herramientas.



Rotador inclinable

El rotador inclinable de Volvo puede solicitarse instalado de fábrica con joysticks multifuncionales y pantalla en color completamente integrada en el sistema de la máquina. La nueva serie de cazos para excavadora de corte agresivo de Volvo se adapta perfectamente al rotador inclinable instalado en fábrica.



Sistema de gestión de implementos

El sistema de gestión implementos protegido con contraseña permite almacenar hasta 20 implementos diferentes. El sistema permite al operador predefinir el caudal hidráulico y la presión en el interior de la cabina a través del monitor, lo que garantiza el uso de diferentes implementos para una mayor versatilidad.



Excavar, girar, cargar, mover

RADIO DE GIRO CORTO



El diseño de radio de giro corto permite un funcionamiento seguro y preciso en lugares con dificultades de espacio.

Fuerza de tracción

Específico para los modelos ECR145E/ECR235E, el duradero bastidor inferior garantiza una impresionante fuerza de tracción.

Modos de trabajo

El sistema integrado de modos de trabajo de Volvo incorpora ahora el modo G4, para lograr un óptimo consumo de combustible, productividad y rendimiento.

Enganche rápido

Una completa gama de enganches rápidos reduce la pérdida de fuerza de arranque y se adapta perfectamente a los implementos de Volvo.

CAZOS



Los cazos de Volvo son la herramienta perfectamente adaptada para excavación y manipulación en todas las condiciones de trabajo.

CONTRATOS DE ASISTENCIA



Los contratos de asistencia ofrecen mantenimiento y servicio con el máximo control de los costes y el mínimo tiempo de parada.



Mejor visibilidad

Para una visión clara del lugar de trabajo, los pilares delgados de la cabina y las amplias áreas acristaladas permiten una excelente visibilidad desde todos los ángulos.

Botón de acceso rápido

Los limpiaparabrisas, la cámara, el silenciamiento del audio pueden asignarse a un interruptor de desconexión en el joystick.

CABINA COMFORT



La cabina de nuevo diseño con certificación ROPS ha mejorado la visibilidad desde todos los ángulos, con más espacio y controles ergonómicos.

Climatizador

Este sistema de circulación de aire y antihielo líder en el sector acelera la calefacción y refrigeración de la cabina.

Acceso más seguro

Las chapas perforadas antideslizantes bien colocadas, barandillas y pasamanos plegables* proporcionan un mejor agarre y una mayor seguridad. *Solo ECR235E

Motor Fase V (D6)

El robusto motor Volvo Fase V ofrece más potencia, al tiempo que reduce el consumo de combustible y las emisiones.

AdBlue®

Volvo ofrece una solución AdBlue® total con calidad asegurada, eficiencia en costes y fácilmente accesible.

® = marca registrada de Verband der Automobilindustrie e.V. (VDA).

SISTEMA HIDRÁULICO MEJORADO



El sistema hidráulico, el sistema de control totalmente electrónico y el avanzado modo ECO, mejoran la eficiencia de combustible y la productividad.



Añadimos valor a su empresa

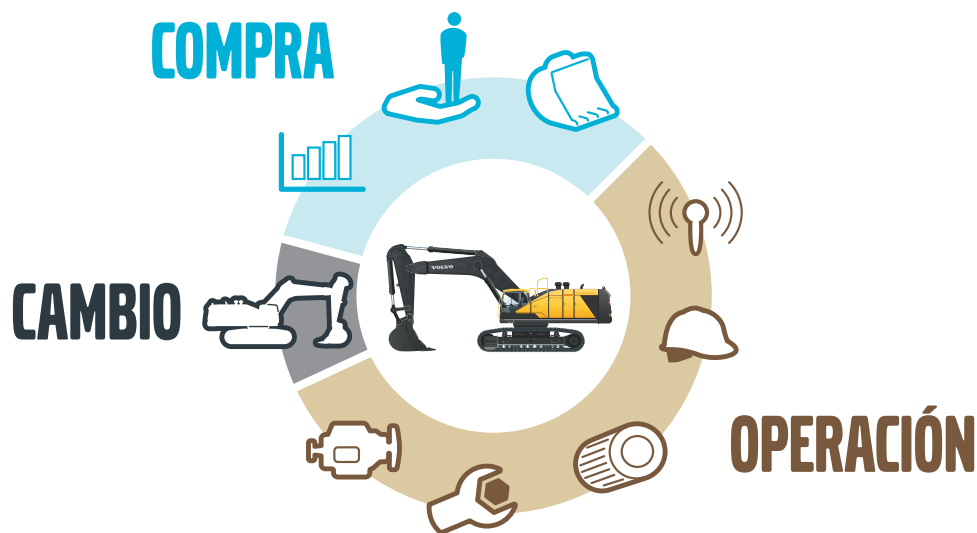
Ser un cliente de Volvo significa disponer de una completa gama de servicios en la punta de sus dedos. Volvo puede ofrecerle una relación a largo plazo, proteger su inversión y proporcionarle una amplia variedad de soluciones con la utilización de piezas de alta calidad y el servicio y la dedicación de personal altamente cualificado. Volvo tiene el compromiso de rentabilizar su inversión y lograr el máximo tiempo de funcionamiento.



Soluciones completas

Volvo tiene la solución perfecta para usted. Entonces, ¿por qué no nos permite hacernos cargo

de las necesidades de su máquina durante toda su vida útil? Escuchando lo que piden nuestros clientes, podemos reducir los gastos de propiedad y aumentar sus beneficios.



Repuestos originales Volvo

Nuestra atención a los detalles es lo que nos hace diferentes. Este concepto probado supone una inversión sólida en el futuro de su máquina. Las piezas se someten a estrictas pruebas antes de su aprobación, porque cada una de ellas es vital para mantener la máquina en funcionamiento y a pleno rendimiento. Sólo utilizando repuestos originales Volvo podrá estar seguro de que su máquina conserva la legendaria calidad Volvo.



Red de servicio

Para responder a sus necesidades con mayor rapidez, un experto de Volvo viajará desde una de nuestras instalaciones hasta su lugar de trabajo. Con nuestra amplia infraestructura de técnicos, talleres y distribuidores, Volvo pone a su disposición una red de servicio con conocimientos de las condiciones locales y experiencia global.





CONTRATO DE ASISTENCIA



Los contratos de asistencia ofrecen mantenimiento y servicio con el máximo control de los costes y el mínimo tiempo de parada. Volvo utiliza la tecnología más avanzada para monitorizar el funcionamiento y el estado de sus máquinas, asesorándole para que usted logre una mayor rentabilidad. Con un contrato de asistencia podrá controlar los costes de servicio.

Volvo ECR145E, ECR235E al detalle

Motor

Las emisiones del motor Volvo Tier 4f / Etapa V de última generación cumplen totalmente con las exigencias de las regulaciones sobre emisiones más recientes. Con la incorporación de la tecnología de combustión avanzada de Volvo (V-ACT), se ha diseñado para ofrecer el máximo rendimiento y un bajo consumo de combustible. El motor utiliza inyectores de combustible precisos de alta presión, turbo e intercooler aire-aire, y controles del motor electrónicos para optimizar el rendimiento de la máquina.
Filtro de aire: Reduce la velocidad del motor a ralentí cuando no se utilizan las palancas y los pedales. De este modo, se minimiza el consumo de combustible y el ruido en la cabina.

ECR145E

Motor	Volvo	D4J
Potencia máx. a	r/s / r/min	33 / 2 000
Neta, ISO 9249/SAE J1349	kW / hp	89 / 121
Bruta, ISO 14396/SAE J1995	kW / hp	90 / 122
Par máximo a	Nm / r/min	566 / 1 500
Nº. de cilindros		4
Cilindrada	l	4,0
Diámetro	mm	101
Carrera	mm	126

ECR235E

Motor	Volvo	D6J
Potencia máx. a	r/s / r/min	30 / 1 800
Neta, ISO 9249/SAE J1349	kW / hp	128 / 174
Bruta, ISO 14396/SAE J1995	kW / hp	129 / 175
Par máximo a	Nm / r/min	850 / 1 350
Nº. de cilindros		6
Cilindrada	l	5,7
Diámetro	mm	98
Carrera	mm	126

Sistema eléctrico

Sistema eléctrico de alta capacidad bien protegido. Se utilizan enchufes de mazos de cables de doble cierre e impermeables para garantizar conexiones sin corrosión. Los principales relés y válvulas solenoides están protegidos para evitar daños. El interruptor maestro se incluye de serie. Contronics proporciona un avanzado monitorizado de las funciones de la máquina e información importante de diagnóstico.

	ECR145E	ECR235E
Voltaje	V	24
Baterías	V / Ah	2 x 12 / 100
Alternador	V / Ah	28 / 110
Motor de arranque	V / kW	24 x 5,5

Sistema de giro

El sistema de giro utiliza un motor de pistones axiales que impulsa una caja de engranajes planetarios para lograr el máximo par. Se incorporan de serie un freno de retención automático y una válvula anti-rebote.

	ECR145E	ECR235E
Máx. velocidad de giro	r/min	12,7
Máx. par de giro	kNm	41,9

Transmisión

Cada cadena está accionada por un motor de traslación automático de dos velocidades. Los frenos de oruga son unidades multidisco de aplicación por muelle y liberación hidráulica. El motor de desplazamiento, el freno y los engranajes planetarios están bien protegidos en el interior del bastidor de las cadenas.

	ECR145E	ECR235E
Máx. empuje de la barra de tracción	kN	(L) 119 (LM) 155
Velocidad máxima de desplazamiento (baja)	km/h	(L) 3,2 (LM) 2,4
Velocidad máxima de desplazamiento (alta)	km/h	(L) 5,5 (LM) 4,1
Capacidad para subir pendientes	°	35

Bastidor inferior

Robusto bastidor con geometría en X con cadenas selladas y engrasadas de serie.

	ECR145E	ECR235E
Teja	(L) 2 x 46 (LM) 2x42	2 x 49
Paso de eslabones	mm	(L) 171 (LM) 190
Anchura de teja, triple arista	mm	(L) 500/600/750 (LM) 600/700/800/900
Anchura de teja, triple arista, HD	mm	600 / 700
Anchura de teja, arista doble	mm	-
Anchura de teja, regleta de goma	mm	500
Rodillos inferiores	(L) 2 x 7 (LM) 2 x 6	2 x 8
Rodillos superiores	(L) 2 x 1 (LM) 2 x 2	2 x 2

Sistema hidráulico

El sistema hidráulico, combinado con un sistema de control totalmente electrónico y un modo ECO avanzado, se ha optimizado para trabajar en sintonía con el motor, adaptarse a la potencia del motor, reducir las pérdidas de potencia y mejorar la capacidad de control y el tiempo de respuesta.

El sistema incluye las siguientes funciones importantes:

Sistema de suma: Combina el caudal de ambas bombas hidráulicas para asegurar tiempos de ciclo rápidos y alta productividad. **Prioridad de brazo:** Da prioridad al funcionamiento del brazo para obtener ciclos más rápidos en trabajos de nivelación y un mayor llenado del cazo al excavar. **Prioridad de giro:** Da prioridad a la función de giro para lograr operaciones simultáneas más rápidas. **Sistema de regeneración:** Impide la cavitación y proporciona mayor caudal para otros movimientos durante las operaciones simultáneas, a fin de obtener la máxima productividad. **Refuerzo de potencia:** Se incrementan todas las fuerzas de excavación y elevación. **Válvulas de retención:** Las válvulas de retención de la pluma y el brazo evitan que el equipo de excavación patine.

	ECR145E	ECR235E
Bomba principal , tipo de 2 bombas con pistones axiales de desplazamiento variable		
Caudal máximo	l/min	2 x 124
Bomba piloto , bomba de engranajes		
Caudal máximo	l/min	1 x 20
Ajustes de la válvula de seguridad:		
Implemento	MPa	32,4 / 34,3
Circuito de desplazamiento	MPa	34,3
Circuito de giro	MPa	26,5
Circuito piloto	MPa	3,9

Motores hidráulicos

Desplazamiento: Motor con pistón axial de desplazamiento variable con freno mecánico

Giro: Motor con pistón axial de desplazamiento fijo con freno mecánico

Cilindros hidráulicos

	ECR145E	ECR235E
Pluma monobloque		2
Diámetro x carrera	ø x mm	105 x 1 055
1ª pluma de pluma de dos piezas		2
Diámetro x carrera	ø x mm	110 x 980
2ª pluma de pluma de dos piezas		1
Diámetro x carrera	ø x mm	160 x 765
Brazo		1
Diámetro x carrera	ø x mm	120 x 1 028
Cazo		1
Diámetro x carrera	ø x mm	100 x 865
Hoja dozer		2
Diámetro x carrera	ø x mm	130 x 270

Capacidades de llenado de servicio

	ECR145E	ECR235E
Depósito de combustible	l	200
Sistema hidráulico, total	l	200
Depósito hidráulico	l	59
Depósito de AdBlue	l	15,5
Aceite del motor	l	15,5
Refrigerante del motor	l	26
Unidad de reducción de giro	l	3,9
Unidad de reducción de desplazamiento	l	2 x 2,2

Cabina

La cabina del operador tiene un fácil acceso a través de una puerta de apertura amplia. La cabina se apoya en amortiguadores hidráulicos para reducir los impactos y los niveles de vibración. Estos, junto con el revestimiento acústico, proporcionan bajos niveles de ruido. La cabina tiene una excelente visibilidad desde todos los ángulos. El parabrisas delantero se puede fijar fácilmente en el techo y el cristal inferior delantero se puede desmontar y guardar en la cabina.

Sistema integrado de aire acondicionado y calefacción: El aire de la cabina presurizado y filtrado se alimenta a través de un ventilador controlado automáticamente. El aire se distribuye en la cabina a través de 14 salidas.

Asiento del conductor ergonómico: El asiento ajustable y la consola de joystick se mueven de forma independiente para mayor comodidad del operador. El asiento tiene nueve ajustes diferentes, además de un cinturón de seguridad para el confort y seguridad del operador.

Nivel de ruido

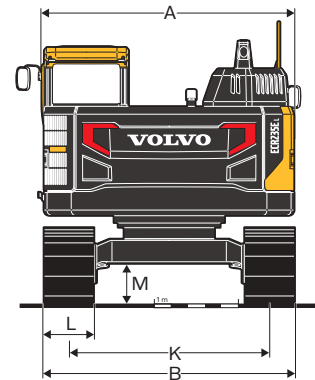
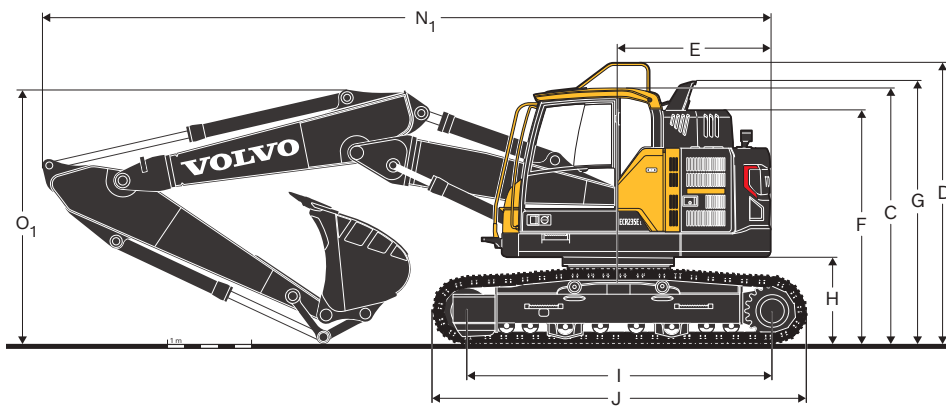
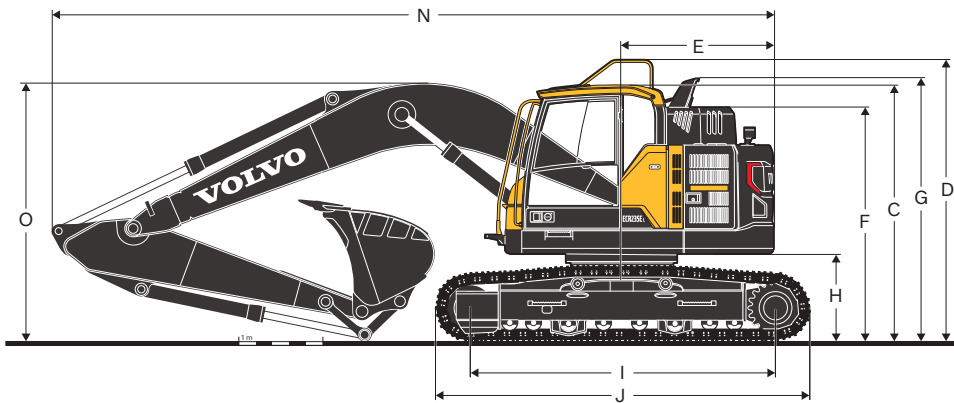
	ECR145E	ECR235E
Nivel de ruido en cabina según ISO 6396		
LpA (estándar)	dB	71
LpA (tropical)	dB	72
Nivel de ruido externo según ISO 6395, Directiva sobre ruido de la UE (2000/14/EC)		
LWA (estándar)	dB	97
LWA (tropical)	dB	98

Especificaciones

PESOS DE LA MÁQUINA Y PRESIONES SOBRE EL SUELO

Descripción	Anchura de tejas	Peso operativo	Presión sobre el suelo	Anchura total	Peso operativo	Presión sobre el suelo	Anchura total
	mm	kg	kPa	mm	kg	kPa	mm
		ECR145EL					
		pluma de 4,6 m, brazo de 2,5 m, cazo de 443 kg / 660 l, contrapeso de 3 200 kg			pluma de 2 piezas de 4,72 m, brazo de 2,5 m, cazo de 443 kg / 660 l, contrapeso de 3 200kg		
Triple arista	500	14 920	44,1	2 490	15 310	45,1	2 490
	600	15 120	37,3	2 590	15 510	38,2	2 590
	750	15 500	30,4	2 740	15 890	31,4	2 740
Triple arista, HD	600	15 185	37,3	2 590	15 570	38,2	2 590
	700	15 400	32,4	2 690	15 785	33,3	2 690
Arista de goma	500	14 955	44,1	2 490	15 340	46,1	2 490
Arista de goma añadida	500	15 370	46,1	2 490	15 760	47,1	2 490
		ECR145EL con hoja dozer					
		pluma de 4,6 m, brazo de 2,5 m, cazo de 443 kg / 660 l, contrapeso de 3 200 kg			pluma de 2 piezas de 4,72 m, brazo de 2,5 m, cazo de 443 kg / 660 l, contrapeso de 3 200 kg		
Triple arista	500	15 790	47,1	2 490	16 180	48,0	2 490
	600	16 000	39,2	2 590	16 390	40,2	2 590
	750	16 385	32,4	2 740	16 770	33,3	2 740
Triple arista, HD	600	16 070	40,2	2 590	16 455	41,2	2 590
	700	16 280	34,3	2 690	16 670	35,3	2 690
Arista de goma	500	15 830	47,1	2 490	16 220	48,0	2 490
Arista de goma añadida	500	16 240	48,0	2 490	16 630	49,0	2 490
		ECR145ELM					
		pluma de 4,6 m, brazo de 2,5 m, cazo de 443 kg / 660 l, contrapeso de 3 200 kg			pluma de 2 piezas de 4,72 m, brazo de 2,5 m, cazo de 443 kg / 660 l, contrapeso de 3 200 kg		
Triple arista	600	16 222	40,2	2 590	16 611	41,2	2 590
	700	16 501	35,3	2 690	16 890	36,3	2 690
	800	17 201	32,4	2 790	17 590	32,4	2 790
	900	17 440	28,4	2 890	17 829	29,4	2 890
		ECR235EL					
		pluma de 5,7 m, brazo de 2,9 m, cazo de 908 kg / 1 090 l, contrapeso de 6 200 kg			pluma de 2 piezas de 5,76 m, brazo de 2,9 m, cazo de 908 kg / 1 090 l, contrapeso de 6 200 kg		
Triple arista	600	24 570	51,0	2 990	25 140	52,0	2 990
	700	25 040	44,1	3 090	25 600	45,1	3 090
	800	25 315	39,2	3 190	25 880	40,2	3 190
	900	25 610	35,3	3 290	26 180	36,3	3 290
Triple arista, HD	600	25 780	53,0	2 990	25 310	52,0	2 990
Doble arista	700	25 300	45,1	3 090	25 860	46,1	3 090
Arista de goma	600	24 700	51,0	2 990	25 430	53,0	2 990
Arista de goma añadida	600	25 300	52,0	2 990	26 030	53,9	2 990
		ECR235EL con hoja dozer					
		pluma de 5,7 m, brazo de 2,9 m, cazo de 908 kg / 1 090 l, contrapeso de 6 200 kg			pluma de 2 piezas de 5,76 m, brazo de 2,9 m, cazo de 908 kg / 1 090 l, contrapeso de 6 200 kg		
Triple arista	600	25 955	53,9	2 990	26 520	54,9	2 990
	700	26 440	47,1	3 090	27 000	48,0	3 090
	800	26 730	41,2	3 190	27 290	42,2	3 190
	900	27 020	37,3	3 290	27 590	38,2	3 290
Triple arista, HD	600	27 160	55,9	2 990	26 690	54,9	2 990
Doble arista	700	26 695	47,1	3 090	27 260	48,0	3 090
Arista de goma	600	26 080	53,9	2 990	26 820	55,9	2 990
Arista de goma añadida	600	26 680	54,9	2 990	27 410	56,9	2 990

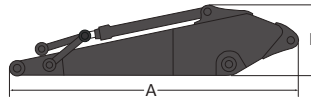
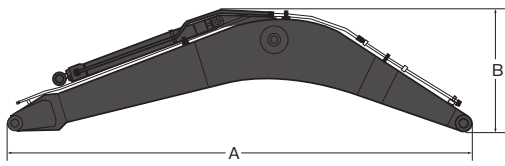
Especificaciones



Descripción	Unidad	ECR145E			ECR235E	
		4,6 monobloque o 4,72 2 piezas			5,7 monobloque o 5,76 2 piezas	
Pluma	m					
Brazo	m	2,1	2,5	3,0	2,5	2,9
A. Anchura total de la superestructura (L)	mm	2 490	2 490	2 490	2 990	2 990
B. Anchura total (L)	mm	2 690	2 690	2 690	3 090	3 090
C. Altura total de la cabina (L)	mm	2 895	2 895	2 895	2 965	2 965
C. Altura total de la cabina (LM)	mm	3 075	3 075	3 075	-	-
D. Altura total de la barandilla (desplegada) (L)	mm	3 075	3 075	3 075	3 365	3 365
D. Altura total de la barandilla (desplegada) (LM)	mm	3 255	3 255	3 255	-	-
D'. Altura total de la barandilla (plegada) (L)	mm	-	-	-	2 925	2 925
E. Radio de giro del voladizo (L)	mm	1 494	1 494	1 494	1 810	1 810
F. Altura total del capó del motor (L)	mm	2 545	2 545	2 545	2 780	2 780
F. Altura total del capó del motor (LM)	mm	2 725	2 725	2 725	-	-
G. Altura total del difusor (L)	mm	2 880	2 880	2 880	3 035	3 035
G. Altura total del difusor (LM)	mm	3 060	3 060	3 060	-	-
H. Altura libre del contrapeso* (L)	mm	900	900	900	1 025	1 025
H. Altura libre del contrapeso* (LM)	mm	1 090	1 090	1 090	-	-
I. Distancia entre ejes (L)	mm	3 040	3 040	3 040	3 660	3 660
I. Distancia entre ejes (LM)	mm	3 000	3 000	3 000	-	-
J. Longitud de cadenas (L)	mm	3 770	3 770	3 770	4 460	4 460
J. Longitud de cadenas (LM)	mm	3 790	3 790	3 790	-	-
K. Ancho de vía (L)	mm	1 990	1 990	1 990	2 390	2 390
L. Anchura de tejas (L)	mm	700	700	700	700	700
M. Distancia mínima al suelo* (L)	mm	436	436	436	460	460
M. Distancia mínima al suelo* (LM)	mm	580	580	580	-	-
N. Longitud total (L)	mm	7 400	7 405	7 345	9 070	9 010
N. Longitud total (LM)	mm	7 420	7 420	7 390	-	-
N1. Longitud total (L)	mm	7 505	7 470	7 370	9 090	9 065
N1. Longitud total (LM)	mm	7 525	7 500	7 430	-	-
O. Altura total de la pluma (L)	mm	2 760	2 900	3 250	3 330	3 190
O. Altura total de la pluma (LM)	mm	2 830	2 970	3 265	-	-
O1. Altura total de la pluma (L)	mm	2 710	2 910	3 470	3 060	3 030
O1. Altura total de la pluma (LM)	mm	2 890	2 950	3 380	-	-

* Sin arista de teja

1 Pluma de dos piezas.



ECR145E

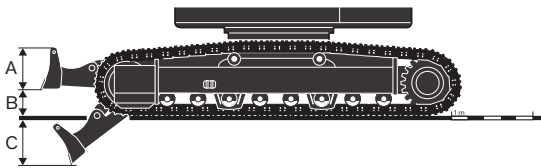
Descripción		Unidad	monobloque	2 piezas	Descripción		Unidad			
Pluma		m	4,6	4,72	Brazo		m			
A	Longitud	mm	4 770	4 885	A	Longitud	mm	2 790	3 195	3 690
B	Altura	mm	1 370	1 135	B	Altura	mm	680	675	750
Anchura		mm	545	545	Anchura		mm	275	275	275
Peso		kg	1 130	1 450	Peso		kg	560	624	684

ECR235E

Descripción		Unidad	monobloque	2 piezas	Descripción		Unidad		
Pluma		m	5,7	5,76	Brazo		m		
A	Longitud	mm	5 910	5 965	A	Longitud	mm	3 525	3 910
B	Altura	mm	1 770	1 300	B	Altura	mm	860	860
Anchura		mm	670	670	Anchura		mm	440	440
Peso		kg	2 000	2 570	Peso		kg	975	1 000

*Incluye cilindro, tuberías y bulón, excluye cil. de pluma Pasador

* Incluye cilindro, enganche y bulón.

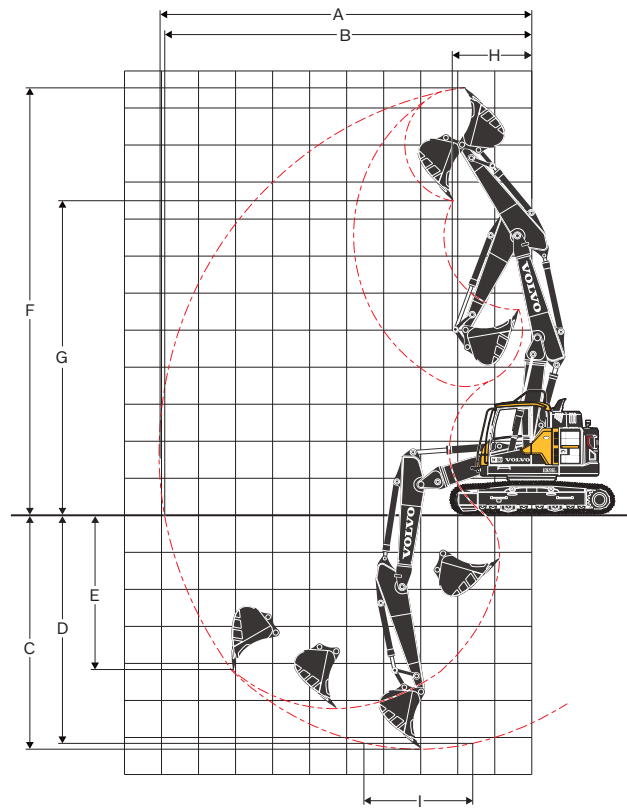
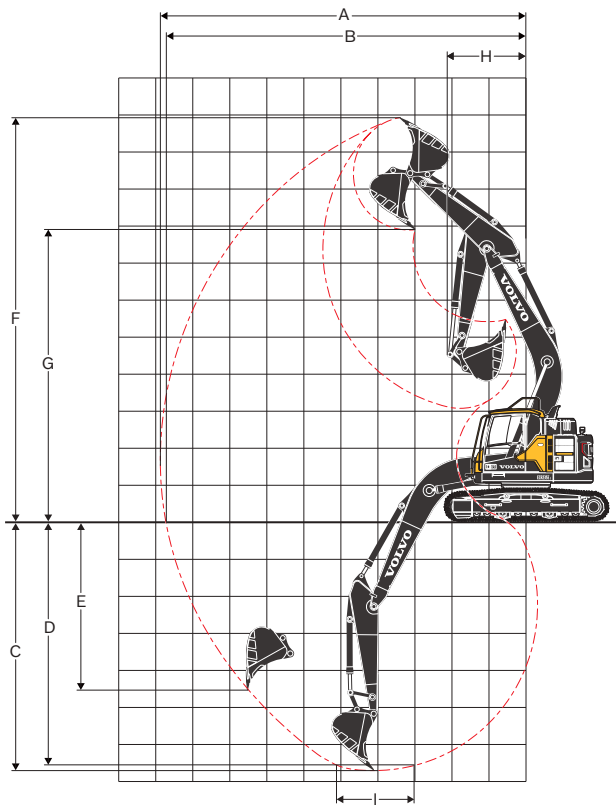


Hoja dozer delantera

Descripción	Unidad	ECR145E	ECR235E
A Altura	mm	585	600
Teja de 500 mm de anchura	mm	2 490	-
Teja de 600 mm de anchura	mm	2 590	2 990
Teja de 700 mm de anchura	mm	2 690	3 090
Teja de 800 mm de anchura	mm	-	3 190
Peso	kg	460	790
B Altura de elevación	mm	478	610
C Profundidad de excavación	mm	601	480

Especificaciones

RANGOS DE TRABAJO



Descripción	Unidad	ECR145E						ECR235E			
		4,6 monobloque			4,72 2 piezas			5,7 monobloque		5,76 2 piezas	
Pluma	m	2,1	2,5	3,0	2,1	2,5	3,0	2,5	2,9	2,5	2,9
A Alcance máx. de excavación	mm	7 990	8 360	8 850	8 220	8 610	9 100	9 510	9 890	9 690	10 085
B Alcance máx. de excavación sobre el terreno (L)	mm	7 840	8 215	8 720	8 070	8 465	8 970	9 340	9 735	9 660	9 930
Alcance máx. de excavación sobre el terreno (LM)	mm	7 800	8 180	8 680	8 040	8 430	8 940	-	-	-	-
C Profundidad máx. de excavación (L)	mm	5 130	5 530	6 030	5 235	5 640	6 145	6 350	6 755	5 950	6 355
Profundidad máx. de excavación (LM)	mm	4 950	5 350	5 850	5 055	5 460	5 965	-	-	-	-
D Profundidad máx. de excavación (l=nivel 2,44 m) (L)	mm	4 880	5 310	5 850	5 115	5 525	6 040	6 120	6 550	5 840	6 250
Profundidad máx. de excavación (l=nivel 2,44 m) (LM)	mm	4 700	5 130	5 670	4 935	5 345	5 860	-	-	-	-
E Profundidad máx. de excavación vertical (L)	mm	3 954	4 325	4 855	4 155	4 523	5 015	5 220	5 685	4 910	5 325
Profundidad máx. de excavación vertical (LM)	mm	3 774	4 145	4 675	3 975	4 343	4 835	-	-	-	-
F Altura máx. de corte (L)	mm	9 090	9 415	9 860	9 380	9 740	10 205	10 600	10 915	11 150	11 515
Altura máx. de corte (LM)	mm	9 270	9 595	10 040	9 560	9 920	10 385	-	-	-	-
G Altura máx. de volteo (L)	mm	6 550	6 875	7 310	6 830	7 190	7 660	7 560	7 870	8 095	8 460
Altura máx. de volteo (LM)	mm	6 730	7 055	7 490	7 010	7 370	7 840	-	-	-	-
H Radio mín. de giro delantero	mm	1 929	2 130	2 505	2 330	2 590	3 010	2 395	2 170	2 235	2 160

FUERZAS DE EXCAVACIÓN CON CAZO DE ENGANCHE DIRECTO

Radio del cazo		mm	1 274	1 274	1 274	1 274	1 274	1 274	1 274	1 528	1 528	1 528	1 528
Fuerza de arranque - cazo	Normal	SAE J1179	kN	80,5	80,5	80,5	80,5	80,5	80,5	125,0	125,0	125,0	125,0
	Aumento de potencia	SAE J1179	kN	85,4	85,4	85,4	85,4	85,4	85,4	132,1	132,2	132,1	132,2
	Normal	ISO 6015	kN	91,1	91,1	91,1	91,1	91,1	91,1	141,3	141,3	141,3	141,3
	Aumento de potencia	ISO 6015	kN	96,6	96,6	96,6	96,6	96,6	96,6	149,4	149,4	149,4	149,4
Fuerza de arranque - brazo de balancín	Normal	SAE J1179	kN	69,5	62,1	55,3	69,5	62,1	55,3	117,2	101,3	117,2	101,3
	Aumento de potencia	SAE J1179	kN	73,8	65,8	58,6	73,8	65,8	58,6	123,9	107,1	123,9	107,1
	Normal	ISO 6015	kN	71,4	63,5	56,3	71,4	63,5	56,3	120,7	103,9	120,7	103,9
	Aumento de potencia	ISO 6015	kN	75,8	67,3	59,8	75,8	67,3	59,8	127,6	109,9	127,6	109,9
Ángulo de rotación, cazo		°	175	175	175	175	175	175	175	175	175	175	

GUÍA DE SELECCIÓN DE CAZOS

Tipo de cazo		Capacidad	Anchura de corte	Peso	Dientes	ECR145E								
						Teja de 600 mm, contrapeso de 3 200 kg								
						Pluma de 4,6 m			Pluma de 2 piezas de 4,72 m					
						L	mm	kg	Unid	Brazo de 2,1 m	Brazo de 2,5 m	Brazo de 3,0 m	Brazo de 2,1 m	Brazo de 2,5 m
Cazos de enganche directo	Sin enganche rápido	250	450	293	3	C	C	C	C	C	C			
		330	600	324	3	C	C	C	C	C	C			
		420	750	355	3	C	C	C	C	C	C			
		540	900	403	4	C	C	C	C	C	C			
		660	1050	443	4	C	C	C	C	C	C			
	770	1200	504	5	C	C	B/C (L/LM)	C	C	B				
	Trabajos generales	Sin enganche rápido	250	450	293	3	C	C	C	C	C	C		
			330	600	324	3	C	C	C	C	C	C		
			420	750	355	3	C	C	C	C	C	C		
			540	900	403	4	C	C	C	C	C	C		
660			1050	443	4	C	C	B/C (L/LM)	C	C	B/C (L/LM)			
770	1200	504	5	C	B/C (L/LM)	A/B (L/LM)	C	B/C (L/LM)	A/B (L/LM)					
Tipo de cazo		Capacidad	Anchura de corte	Peso	Dientes	ECR145E								
						Teja de 700 mm, contrapeso de 3 200 kg								
						Pluma de 4,6 m			Pluma de 2 piezas de 4,72 m					
						L	mm	kg	Unid	Brazo de 2,1 m	Brazo de 2,5 m	Brazo de 3,0 m	Brazo de 2,1 m	Brazo de 2,5 m
Cazos de enganche directo	Sin enganche rápido	250	450	293	3	C	C	C	C	C	C			
		330	600	324	3	C	C	C	C	C	C			
		420	750	355	3	C	C	C	C	C	C			
		540	900	403	4	C	C	C	C	C	C			
		660	1050	443	4	C	C	C	C	C	C			
	770	1200	504	5	C	C	B/C (L/LM)	C	C	B/C (L/LM)				
	Trabajos generales	Sin enganche rápido	250	450	293	3	C	C	C	C	C	C		
			330	600	324	3	C	C	C	C	C	C		
			420	750	355	3	C	C	C	C	C	C		
			540	900	403	4	C	C	C	C	C	C		
660			1050	443	4	C	C	C	C	C	B/C (L/LM)			
Tipo de cazo		Capacidad	Anchura de corte	Peso	Dientes	ECR235E								
						Teja de 600 mm Contrapeso de 6 200 kg				Teja de 700 mm, Contrapeso de 6 200 kg				
						5,7 m pluma		Pluma de 2 piezas de 5,76 m		5,7 m pluma		Pluma de 2 piezas de 5,76 m		
						L	mm	kg	Unid	Brazo de 2,5 m	Brazo de 2,9 m	Brazo de 2,5 m	Brazo de 2,9 m	Brazo de 2,5 m
Cazos de enganche directo	Sin enganche rápido	480	600	623	3	C	C	C	C	C	C	C	C	
		630	800	703	4	C	C	C	C	C	C	C	C	
		750	900	749	4	C	C	C	C	C	C	C	C	
		920	1050	819	4	C	C	C	C	C	C	C	C	
		1090	1200	908	5	C	C	C	C	C	C	C	C	
		1270	1350	995	5	C	C	C	B	C	C	C	C	
		1440	1500	1085	6	C	B	B	B	C	B	B	B	
	Trabajos generales	Sin enganche rápido	480	600	623	3	C	C	C	C	C	C	C	C
			630	800	703	4	C	C	C	C	C	C	C	C
			750	900	749	4	C	C	C	C	C	C	C	C
Cazos de enganche directo	Sin enganche rápido	920	1050	819	4	C	C	C	C	C	C	C	C	
		1090	1200	908	5	C	C	C	C	C	C	C	C	
		1270	1350	995	5	C	B	B	B	C	B	B	B	
		1440	1500	1085	6	B	A	A	A	B	A	B	A	
		1440	1500	1085	6	B	A	A	A	B	A	B	A	

Póngase en contacto con su distribuidor Volvo para la selección correcta de cazos e implementos apropiados para sus aplicaciones.

Estas recomendaciones son sólo orientativas, y basadas en condiciones de funcionamiento típicas.

Capacidad del cazo según ISO 7451, material colmado con un ángulo de reposo de 1:1.

Densidad máxima del material

A	1 200 - 1 300 kg/m ³	Carbón, Caliche, Pizarra
B	1 400 - 1 600 kg/m ³	Tierra mojada y arcilla, Caliza, Arenisca
C	1 700 - 1 800 kg/m ³	Granito, Arena mojada, Roca bien dinamitada
D	> 1 900 kg/m ³	Barro mojado, Concentrado de hierro

Especificaciones

CAPACIDAD DE ELEVACIÓN ECR145EL

Capacidad de elevación en el extremo del brazo sin cazo.

Para la capacidad de elevación incluido el cazo, simplemente reste el peso real del cazo de enganche directo o cazo con enganche rápido de los siguientes valores.

	Gancho de elevación con respecto al nivel del suelo	1,5 m		3,0 m		4,5 m		6,0 m		7,5 m		Alcance máx.		m	
		Longitudinal UC	Transversal UC	Longitudinal UC	Transversal UC	Longitudinal UC	Transversal UC	Longitudinal UC	Transversal UC	Longitudinal UC	Transversal UC	Longitudinal UC	Transversal UC		
Pluma : 4,6m Brazo : 2,1m Teja : 500mm CWT : 3 200kg	7,5m	kg	-	-	-	-	-	-	-	-	-	-	*5 360	*5 360	2,8
	6,0m	kg	-	-	*4 360	*4 360	*4 190	3 820	-	-	-	-	*4 220	3 240	5,0
	4,5m	kg	-	-	*5 220	*5 220	*4 360	3 760	3 790	2 380	-	-	3 770	2 370	6,0
	3,0m	kg	-	-	*7 560	6 610	*5 090	3 580	3 740	2 330	-	-	3 250	2 030	6,6
	1,5m	kg	-	-	-	-	5 640	3 370	3 650	2 250	-	-	3 090	1 910	6,7
	0,0m	kg	-	-	*5 520	*5 520	5 500	3 240	3 580	2 190	-	-	3 180	1 950	6,5
	-1,5m	kg	*5 200	*5 200	*8 140	5 900	5 460	3 210	-	-	-	-	*3 620	2 210	5,9
	-3,0m	kg	-	-	*6 040	6 030	*4 140	3 290	-	-	-	-	*3 610	2 990	4,8
Pluma : 4,6m Brazo : 2,5m Teja : 500mm CWT : 3 200kg	7,5m	kg	-	-	-	-	-	-	-	-	-	-	*4 270	*4 270	3,7
	6,0m	kg	-	-	-	-	*3 750	*3 750	-	-	-	-	*3 440	2 810	5,5
	4,5m	kg	-	-	*4 420	*4 420	*4 000	3 800	*3 710	2 400	-	-	*3 220	2 140	6,4
	3,0m	kg	-	-	*6 780	6 770	*4 770	3 610	3 750	2 330	-	-	2 980	1 850	6,9
	1,5m	kg	-	-	-	-	*5 630	3 380	3 640	2 240	-	-	2 840	1 750	7,1
	0,0m	kg	-	-	*6 130	5 840	5 480	3 220	3 560	2 160	-	-	2 910	1 780	6,9
	-1,5m	kg	*4 770	*4 770	*8 600	5 820	5 420	3 170	3 530	2 140	-	-	3 260	1 980	6,4
	-3,0m	kg	*9 220	*9 220	*6 790	5 920	*4 680	3 210	-	-	-	-	*3 560	2 550	5,3
Pluma : 4,6m Brazo : 3,0m Teja : 500mm CWT : 3 200kg	7,5m	kg	-	-	-	-	*3 460	*3 460	-	-	-	-	*3 360	*3 360	4,6
	6,0m	kg	-	-	-	-	*3 220	*3 220	*3 030	2 410	-	-	*2 830	2 350	6,1
	4,5m	kg	-	-	-	-	*3 510	*3 510	*3 350	2 410	-	-	*2 670	1 850	7,0
	3,0m	kg	-	-	*5 740	*5 740	*4 300	3 630	*3 650	2 320	-	-	2 650	1 630	7,4
	1,5m	kg	-	-	-	-	*5 260	3 370	3 610	2 210	2 570	1 560	2 530	1 540	7,6
	0,0m	kg	-	-	*6 540	5 770	5 430	3 170	3 510	2 110	-	-	2 580	1 560	7,4
	-1,5m	kg	*4 120	*4 120	*8 920	5 670	5 330	3 080	3 450	2 060	-	-	2 830	1 710	6,9
	-3,0m	kg	*7 550	*7 550	*7 500	5 740	*5 090	3 090	-	-	-	-	*3 340	2 100	6,0
Pluma : 4,6m Brazo : 2,1m Teja : 500mm CWT : 3 200kg Hoja dozer abajo	7,5m	kg	-	-	-	-	-	-	-	-	-	-	*5 360	*5 360	2,8
	6,0m	kg	-	-	*4 360	*4 360	*4 190	*4 190	-	-	-	-	*4 220	3 600	5,0
	4,5m	kg	-	-	*5 220	*5 220	*4 360	4 180	*3 980	2 650	-	-	*3 910	2 640	6,0
	3,0m	kg	-	-	*7 560	7 420	*5 090	3 990	*4 150	2 600	-	-	*3 930	2 270	6,6
	1,5m	kg	-	-	-	-	*5 850	3 780	*4 410	2 520	-	-	*3 960	2 140	6,7
	0,0m	kg	-	-	*5 520	*5 520	*6 120	3 650	*4 450	2 460	-	-	*3 980	2 200	6,5
	-1,5m	kg	*5 200	*5 200	*8 140	6 690	*5 670	3 620	-	-	-	-	*3 930	2 490	5,9
	-3,0m	kg	-	-	*6 040	*6 040	*4 140	3 690	-	-	-	-	*3 610	3 350	4,8
Pluma : 4,6m Brazo : 2,5m Teja : 500mm CWT : 3 200kg Hoja dozer abajo	7,5m	kg	-	-	-	-	-	-	-	-	-	-	*4 270	*4 270	3,7
	6,0m	kg	-	-	-	-	*3 750	*3 750	-	-	-	-	*3 440	3 120	5,5
	4,5m	kg	-	-	*4 420	*4 420	*4 000	*4 000	*3 710	2 680	-	-	*3 220	2 390	6,4
	3,0m	kg	-	-	*6 780	*6 780	*4 770	4 020	*3 950	2 610	-	-	*3 240	2 080	6,9
	1,5m	kg	-	-	-	-	*5 630	3 790	*4 280	2 510	-	-	*3 440	1 970	7,1
	0,0m	kg	-	-	*6 130	*6 130	*6 060	3 630	*4 430	2 440	-	-	*3 730	2 010	6,9
	-1,5m	kg	*4 770	*4 770	*8 600	6 610	*5 820	3 570	*4 130	2 410	-	-	*3 730	2 240	6,4
	-3,0m	kg	*9 220	*9 220	*6 790	6 710	*4 680	3 620	-	-	-	-	*3 560	2 870	5,3
Pluma : 4,6m Brazo : 3,0m Teja : 500mm CWT : 3 200kg Hoja dozer abajo	7,5m	kg	-	-	-	-	*3 460	*3 460	-	-	-	-	*3 360	*3 360	4,6
	6,0m	kg	-	-	-	-	*3 220	*3 220	*3 030	2 690	-	-	*2 830	2 620	6,1
	4,5m	kg	-	-	-	-	*3 510	*3 510	*3 350	2 680	-	-	*2 670	2 080	7,0
	3,0m	kg	-	-	*5 740	*5 740	*4 300	4 050	*3 650	2 600	-	-	*2 670	1 830	7,4
	1,5m	kg	-	-	-	-	*5 260	3 780	*4 050	2 480	*3 120	1 770	*2 810	1 740	7,6
	0,0m	kg	-	-	*6 540	*6 540	*5 880	3 580	*4 320	2 380	-	-	*3 110	1 760	7,4
	-1,5m	kg	*4 120	*4 120	*8 920	6 460	*5 880	3 490	*4 220	2 330	-	-	*3 410	1 930	6,9
	-3,0m	kg	*7 550	*7 550	*7 500	6 530	*5 090	3 500	-	-	-	-	*3 340	2 380	6,0
Pluma : 4,72m 2 piezas Brazo : 2,1m Teja : 500mm CWT : 3 200kg	7,5m	kg	-	-	-	-	-	-	-	-	-	-	*5 300	*5 300	3,4
	6,0m	kg	-	-	*5 290	*5 290	*5 480	3 850	-	-	-	-	*3 950	2 930	5,3
	4,5m	kg	-	-	*5 480	*5 480	*5 690	3 770	3 820	2 380	-	-	3 550	2 200	6,3
	3,0m	kg	-	-	-	-	5 910	3 560	3 760	2 320	-	-	3 090	1 910	6,8
	1,5m	kg	-	-	-	-	5 660	3 340	3 660	2 230	-	-	2 950	1 800	6,9
	0,0m	kg	-	-	-	-	5 510	3 210	3 590	2 170	-	-	3 040	1 850	6,8
	-1,5m	kg	-	-	*6 990	5 880	*5 410	3 190	3 590	2 170	-	-	*3 190	2 090	6,2
	-3,0m	kg	-	-	-	-	-	-	-	-	-	-	-	-	-
Pluma : 4,72m 2 piezas Brazo : 2,5m Teja : 500mm CWT : 3 200kg	7,5m	kg	-	-	*5 310	*5 310	-	-	-	-	-	-	*4 030	*4 030	4,1
	6,0m	kg	-	-	-	-	*4 690	3 910	-	-	-	-	*3 210	2 550	5,8
	4,5m	kg	-	-	*4 100	*4 100	*4 890	3 820	3 850	2 410	-	-	*2 940	1 990	6,7
	3,0m	kg	-	-	-	-	5 960	3 600	3 770	2 330	-	-	2 830	1 740	7,2
	1,5m	kg	-	-	-	-	5 680	3 350	3 660	2 230	-	-	2 710	1 650	7,3
	0,0m	kg	-	-	-	-	5 490	3 190	3 570	2 150	-	-	2 780	1 680	7,2
	-1,5m	kg	-	-	*7 870	5 790	5 430	3 140	3 540	2 120	-	-	3 090	1 870	6,6
	-3,0m	kg	-	-	-	-	*3 840	3 200	-	-	-	-	-	-	5,7

Notas: 1. Máquina en "Modo Fino-F" (aumento de potencia) para capacidades de elevación. 2. Las cargas citadas cumplen con las normas de capacidad de elevación de excavadoras hidráulicas SAE J1097 e ISO 10567. 3. No superan el 87% de la capacidad hidráulica de elevación o el 75% de la carga basculante. 4. Las capacidades marcadas con un asterisco (*) están limitadas por la capacidad hidráulica, más que por la carga basculante.

CAPACIDAD DE ELEVACIÓN ECR145EL

Capacidad de elevación en el extremo del brazo sin cazo.

Para la capacidad de elevación incluido el cazo, simplemente reste el peso real del cazo de enganche directo o cazo con enganche rápido de los siguientes valores.

	Gancho de elevación con respecto al nivel del suelo	1,5 m		3,0 m		4,5 m		6,0 m		7,5 m		Alcance máx.		m			
		Longitudinal UC	Transversal UC	Longitudinal UC	Transversal UC	Longitudinal UC	Transversal UC	Longitudinal UC	Transversal UC	Longitudinal UC	Transversal UC	Longitudinal UC	Transversal UC				
Pluma : 4,72m 2 piezas Brazo : 3,0m Teja : 500mm CWT : 3 200kg	7,5m	kg	-	-	-	-	*3 980	3 890	-	-	-	-	*3 180	*3 180	5,0		
	6,0m	kg	-	-	-	-	*3 770	*3 770	*3 530	2 430	-	-	*2 640	2 150	6,4		
	4,5m	kg	-	-	-	-	*3 730	*3 730	3 870	2 410	-	-	*2 440	1 720	7,2		
	3,0m	kg	-	-	-	-	*5 060	3 630	3 760	2 320	2 630	1 600	*2 390	1 520	7,7		
	1,5m	kg	-	-	-	-	5 680	3 350	3 630	2 190	2 580	1 550	2 410	1 450	7,8		
	0,0m	kg	-	-	-	-	5 440	3 140	3 520	2 090	2 540	1 510	2 460	1 470	7,7		
	-1,5m	kg	-	-	*7 460	5 630	5 340	3 050	3 460	2 040	-	-	2 700	1 610	7,2		
	-3,0m	kg	-	-	*6 170	5 710	*4 530	3 070	*2 830	2 080	-	-	*2 260	1 960	6,3		
Pluma : 4,72m 2 piezas Brazo : 2,1m Teja : 500mm CWT : 3 200kg Hoja dozer abajo	7,5m	kg	-	-	*6 240	*6 240	-	-	-	-	-	-	*5 300	*5 300	3,4		
	6,0m	kg	-	-	*5 290	*5 290	*5 480	4 270	-	-	-	-	*3 950	3 270	5,3		
	4,5m	kg	-	-	*5 480	*5 480	*5 690	4 190	*4 790	2 660	-	-	*3 580	2 460	6,3		
	3,0m	kg	-	-	-	-	*6 320	3 980	*4 900	2 600	-	-	*3 500	2 140	6,8		
	1,5m	kg	-	-	-	-	*6 780	3 750	*4 970	2 510	-	-	*3 630	2 030	6,9		
	0,0m	kg	-	-	-	-	*6 530	3 620	*4 690	2 450	-	-	*3 750	2 090	6,8		
	-1,5m	kg	-	-	*6 990	6 680	*5 410	3 600	*3 600	2 440	-	-	*3 190	2 350	6,2		
	-3,0m	kg	-	-	*5 310	*5 310	-	-	-	-	-	-	*4 030	*4 030	4,1		
Pluma : 4,72m 2 piezas Brazo : 2,5m Teja : 500mm CWT : 3 200kg Hoja dozer abajo	7,5m	kg	-	-	-	-	*4 690	4 330	-	-	-	-	*3 210	2 850	5,8		
	6,0m	kg	-	-	-	-	*4 100	*4 100	*4 890	4 230	*4 570	2 680	-	-	*2 940	2 230	6,7
	4,5m	kg	-	-	-	-	*6 060	4 020	*4 760	2 600	-	-	*2 880	1 960	7,2		
	3,0m	kg	-	-	-	-	*6 670	3 770	*4 930	2 500	-	-	*2 980	1 860	7,3		
	1,5m	kg	-	-	-	-	*6 630	3 600	*4 790	2 420	-	-	*3 250	1 900	7,2		
	0,0m	kg	-	-	-	-	*7 870	6 590	*5 760	3 550	*4 030	2 400	-	-	*3 110	2 110	6,6
	-1,5m	kg	-	-	-	-	*3 840	3 610	-	-	-	-	-	-	5,7		
	-3,0m	kg	-	-	-	-	*3 980	*3 980	-	-	-	-	-	*3 180	*3 180	5,0	
Pluma : 4,72m 2 piezas Brazo : 3,0m Teja : 500mm CWT : 3 200kg Hoja dozer abajo	7,5m	kg	-	-	-	-	*3 770	*3 770	*3 530	2 710	-	-	*2 640	2 400	6,4		
	6,0m	kg	-	-	-	-	*3 730	*3 730	*3 990	2 690	-	-	*2 440	1 940	7,2		
	4,5m	kg	-	-	-	-	*5 060	4 050	*4 530	2 590	*3 170	1 800	*2 390	1 720	7,7		
	3,0m	kg	-	-	-	-	*6 410	3 760	*4 790	2 470	*3 760	1 760	*2 460	1 640	7,8		
	1,5m	kg	-	-	-	-	*6 630	3 550	*4 800	2 370	*3 470	1 720	*2 640	1 670	7,7		
	0,0m	kg	-	-	-	-	*7 460	6 430	*6 040	3 460	*4 310	2 320	-	-	*2 910	1 830	7,2
	-1,5m	kg	-	-	*6 170	*6 170	*4 530	3 480	*2 830	2 350	-	-	*2 260	2 220	6,3		
	-3,0m	kg	-	-	-	-	-	-	-	-	-	-	-	-	-		

Notas: 1. Máquina en "Modo Fino-F" (aumento de potencia) para capacidades de elevación. 2. Las cargas citadas cumplen con las normas de capacidad de elevación de excavadoras hidráulicas SAE J1097 e ISO 10567. 3. No superan el 87% de la capacidad hidráulica de elevación o el 75% de la carga basculante. 4. Las capacidades marcadas con un asterisco (*) están limitadas por la capacidad hidráulica, más que por la carga basculante.

Especificaciones

CAPACIDAD DE ELEVACIÓN ECR145EL

Capacidad de elevación en el extremo del brazo sin cazo.

Para la capacidad de elevación incluido el cazo, simplemente reste el peso real del cazo de enganche directo o cazo con enganche rápido de los siguientes valores.

	Gancho de elevación con respecto al nivel del suelo	1,5 m		3,0 m		4,5 m		6,0 m		7,5 m		Alcance máx.		m	
		Longitudinal UC	Transversal UC	Longitudinal UC	Transversal UC	Longitudinal UC	Transversal UC	Longitudinal UC	Transversal UC	Longitudinal UC	Transversal UC	Longitudinal UC	Transversal UC		
Pluma : 4,6m Brazo : 2,5m Teja : 600mm CWT : 3 200kg Hoja dozer abajo	7,5m	kg	-	-	*4 380	*4 380	-	-	-	-	-	-	*4 270	*4 270	3,7
	6,0m	kg	-	-	-	-	*3 750	*3 750	-	-	-	-	*3 440	3 230	5,5
	4,5m	kg	-	-	*4 420	*4 420	*4 000	*4 000	*3 710	2 770	-	-	*3 220	2 470	6,4
	3,0m	kg	-	-	*6 780	*6 780	*4 770	4 160	*3 950	2 700	-	-	*3 240	2 150	6,9
	1,5m	kg	-	-	-	-	*5 630	3 930	*4 280	2 600	-	-	*3 440	2 040	7,1
	0,0m	kg	-	-	*6 130	*6 130	*6 060	3 770	*4 430	2 530	-	-	*3 730	2 080	6,9
	-1,5m	kg	*4 770	*4 770	*8 600	6 880	*5 820	3 710	*4 130	2 500	-	-	*3 730	2 320	6,4
	-3,0m	kg	*9 220	*9 220	*6 790	*6 790	*4 680	3 750	-	-	-	-	*3 560	2 980	5,3
Pluma : 4,6m Brazo : 3,0m Teja : 600mm CWT : 3 200kg Hoja dozer abajo	7,5m	kg	-	-	-	-	*3 460	*3 460	-	-	-	-	*3 360	*3 360	4,6
	6,0m	kg	-	-	-	-	*3 220	*3 220	*3 030	2 780	-	-	*2 830	2 710	6,1
	4,5m	kg	-	-	-	-	*3 510	*3 510	*3 350	2 770	-	-	*2 670	2 150	7,0
	3,0m	kg	-	-	*5 740	*5 740	*4 300	4 180	*3 650	2 690	-	-	*2 670	1 900	7,4
	1,5m	kg	-	-	-	-	*5 260	3 920	*4 050	2 570	*3 120	1 830	*2 810	1 800	7,6
	0,0m	kg	-	-	*6 540	*6 540	*5 880	3 710	*4 320	2 470	-	-	*3 110	1 830	7,4
	-1,5m	kg	*4 120	*4 120	*8 920	6 730	*5 880	3 620	*4 220	2 420	-	-	*3 410	2 010	6,9
	-3,0m	kg	*7 550	*7 550	*7 500	6 800	*5 090	3 630	-	-	-	-	*3 340	2 470	6,0
Pluma : 4,72m 2 piezas Brazo : 2,1m Teja : 600mm CWT : 3 200kg	7,5m	kg	-	-	*6 240	*6 240	-	-	-	-	-	-	*5 300	*5 300	3,4
	6,0m	kg	-	-	*5 290	*5 290	*5 480	3 890	-	-	-	-	*3 950	2 970	5,3
	4,5m	kg	-	-	*5 480	*5 480	*5 690	3 820	3 880	2 410	-	-	*3 580	2 230	6,3
	3,0m	kg	-	-	-	-	5 990	3 610	3 810	2 350	-	-	3 140	1 930	6,8
	1,5m	kg	-	-	-	-	5 740	3 390	3 710	2 270	-	-	2 990	1 830	6,9
	0,0m	kg	-	-	-	-	5 590	3 260	3 640	2 200	-	-	3 080	1 880	6,8
	-1,5m	kg	-	-	*6 990	5 960	*5 410	3 240	*3 600	2 200	-	-	*3 190	2 120	6,2
	-3,0m	kg	-	-	-	-	*3 840	3 240	-	-	-	-	-	-	5,7
Pluma : 4,72m 2 piezas Brazo : 2,5m Teja : 600mm CWT : 3 200kg	7,5m	kg	-	-	*5 310	*5 310	-	-	-	-	-	-	*4 030	*4 030	4,1
	6,0m	kg	-	-	-	-	*4 690	3 950	-	-	-	-	*3 210	2 590	5,8
	4,5m	kg	-	-	*4 100	*4 100	*4 890	3 860	3 910	2 440	-	-	*2 940	2 010	6,7
	3,0m	kg	-	-	-	-	6 040	3 650	3 820	2 360	-	-	2 870	1 760	7,2
	1,5m	kg	-	-	-	-	5 760	3 400	3 710	2 260	-	-	2 750	1 670	7,3
	0,0m	kg	-	-	-	-	5 570	3 240	3 620	2 180	-	-	2 820	1 710	7,2
	-1,5m	kg	-	-	*7 870	5 870	5 510	3 190	3 590	2 150	-	-	*3 110	1 900	6,6
	-3,0m	kg	-	-	-	-	*3 840	3 240	-	-	-	-	-	-	5,7
Pluma : 4,72m 2 piezas Brazo : 3,0m Teja : 600mm CWT : 3 200kg	7,5m	kg	-	-	-	-	*3 980	3 940	-	-	-	-	*3 180	*3 180	5,0
	6,0m	kg	-	-	-	-	*3 770	*3 770	*3 530	2 460	-	-	*2 640	2 170	6,4
	4,5m	kg	-	-	-	-	*3 730	*3 730	3 920	2 440	-	-	*2 440	1 750	7,2
	3,0m	kg	-	-	-	-	*5 060	3 670	3 820	2 350	2 670	1 620	*2 390	1 550	7,7
	1,5m	kg	-	-	-	-	5 760	3 390	3 680	2 230	2 620	1 580	2 450	1 470	7,8
	0,0m	kg	-	-	-	-	5 520	3 190	3 570	2 120	2 580	1 540	2 500	1 490	7,7
	-1,5m	kg	-	-	*7 460	5 710	5 420	3 100	3 520	2 070	-	-	2 740	1 630	7,2
	-3,0m	kg	-	-	*6 170	5 800	*4 530	3 120	*2 830	2 110	-	-	*2 260	1 990	6,3
Pluma : 4,72m 2 piezas Brazo : 2,1m Teja : 600mm CWT : 3 200kg Hoja dozer abajo	7,5m	kg	-	-	*6 240	*6 240	-	-	-	-	-	-	*5 300	*5 300	3,4
	6,0m	kg	-	-	*5 290	*5 290	*5 480	4 410	-	-	-	-	*3 950	3 380	5,3
	4,5m	kg	-	-	*5 480	*5 480	*5 690	4 330	*4 790	2 750	-	-	*3 580	2 550	6,3
	3,0m	kg	-	-	-	-	*6 320	4 120	*4 900	2 690	-	-	*3 500	2 220	6,8
	1,5m	kg	-	-	-	-	*6 780	3 890	*4 970	2 600	-	-	*3 630	2 110	6,9
	0,0m	kg	-	-	-	-	*6 530	3 760	*4 690	2 540	-	-	*3 750	2 160	6,8
	-1,5m	kg	-	-	*6 990	6 960	*5 410	3 740	*3 600	2 540	-	-	*3 190	2 430	6,2
	-3,0m	kg	-	-	-	-	*3 840	3 240	-	-	-	-	-	-	5,7
Pluma : 4,72m 2 piezas Brazo : 2,5m Teja : 600mm CWT : 3 200kg Hoja dozer abajo	7,5m	kg	-	-	*5 310	*5 310	-	-	-	-	-	-	*4 030	*4 030	4,1
	6,0m	kg	-	-	-	-	*4 690	4 470	-	-	-	-	*3 210	2 940	5,8
	4,5m	kg	-	-	*4 100	*4 100	*4 890	4 370	*4 570	2 770	-	-	*2 940	2 300	6,7
	3,0m	kg	-	-	-	-	*6 060	4 150	*4 760	2 700	-	-	*2 880	2 030	7,2
	1,5m	kg	-	-	-	-	*6 670	3 900	*4 930	2 590	-	-	*2 980	1 930	7,3
	0,0m	kg	-	-	-	-	*6 630	3 740	*4 790	2 510	-	-	*3 250	1 970	7,2
	-1,5m	kg	-	-	*7 870	6 860	*5 760	3 690	*4 030	2 490	-	-	*3 110	2 190	6,6
	-3,0m	kg	-	-	-	-	*3 840	3 740	-	-	-	-	-	-	5,7
Pluma : 4,72m 2 piezas Brazo : 3,0m Teja : 600mm CWT : 3 200kg Hoja dozer abajo	7,5m	kg	-	-	-	-	*3 980	*3 980	-	-	-	-	*3 180	*3 180	5,0
	6,0m	kg	-	-	-	-	*3 770	*3 770	*3 530	2 800	-	-	*2 640	2 480	6,4
	4,5m	kg	-	-	-	-	*3 730	*3 730	*3 990	2 780	-	-	*2 440	2 010	7,2
	3,0m	kg	-	-	-	-	*5 060	4 190	*4 530	2 680	*3 170	1 870	*2 390	1 790	7,7
	1,5m	kg	-	-	-	-	*6 410	3 900	*4 790	2 560	*3 760	1 830	*2 460	1 710	7,8
	0,0m	kg	-	-	-	-	*6 630	3 690	*4 800	2 460	*3 470	1 790	*2 640	1 740	7,7
	-1,5m	kg	-	-	*7 460	6 700	*6 040	3 600	*4 310	2 410	-	-	*2 910	1 900	7,2
	-3,0m	kg	-	-	*6 170	*6 170	*4 530	3 620	*2 830	2 440	-	-	*2 260	*2 260	6,3

Notas: 1. Máquina en "Modo Fino-F" (aumento de potencia) para capacidades de elevación. 2. Las cargas citadas cumplen con las normas de capacidad de elevación de excavadoras hidráulicas SAE J1097 e ISO 10567. 3. No superan el 87% de la capacidad hidráulica de elevación o el 75% de la carga basculante. 4. Las capacidades marcadas con un asterisco (*) están limitadas por la capacidad hidráulica, más que por la carga basculante.

CAPACIDAD DE ELEVACIÓN ECR145EL

Capacidad de elevación en el extremo del brazo sin cazo.

Para la capacidad de elevación incluido el cazo, simplemente reste el peso real del cazo de enganche directo o cazo con enganche rápido de los siguientes valores.

	Gancho de elevación con respecto al nivel del suelo	1,5 m		3,0 m		4,5 m		6,0 m		7,5 m		Alcance máx.			
		Longitudinal UC	Transversal UC	Longitudinal UC	Transversal UC	Longitudinal UC	Transversal UC	Longitudinal UC	Transversal UC	Longitudinal UC	Transversal UC	Longitudinal UC	Transversal UC	m	
Pluma : 4,6m Brazo : 2,1m Teja : 700mm CWT : 3 200kg	7,5m	kg	-	-	-	-	-	-	-	-	-	-	*5 360	*5 360	2,8
	6,0m	kg	-	-	*4 360	*4 360	*4 190	3 930	-	-	-	-	*4 220	3 340	5,0
	4,5m	kg	-	-	*5 220	*5 220	*4 360	3 870	3 920	2 450	-	-	3 900	2 440	6,0
	3,0m	kg	-	-	*7 560	6 810	*5 090	3 690	3 870	2 410	-	-	3 370	2 100	6,6
	1,5m	kg	-	-	-	-	5 840	3 480	3 780	2 330	-	-	3 200	1 980	6,7
	0,0m	kg	-	-	*5 520	*5 520	5 690	3 350	3 710	2 260	-	-	3 290	2 020	6,5
	-1,5m	kg	*5 200	*5 200	*8 140	6 100	5 650	3 320	-	-	-	-	3 750	2 290	5,9
	-3,0m	kg	-	-	*6 040	*6 040	*4 140	3 400	-	-	-	-	*3 610	3 090	4,8
Pluma : 4,6m Brazo : 2,5m Teja : 700mm CWT : 3 200kg	7,5m	kg	-	-	-	-	-	-	-	-	-	-	*4 270	*4 270	3,7
	6,0m	kg	-	-	-	-	*3 750	*3 750	-	-	-	-	*3 440	2 890	5,5
	4,5m	kg	-	-	*4 420	*4 420	*4 000	3 900	*3 710	2 470	-	-	*3 220	2 200	6,4
	3,0m	kg	-	-	*6 780	*6 780	*4 770	3 710	3 830	2 400	-	-	3 050	1 910	6,9
	1,5m	kg	-	-	*6 310	6 270	*5 630	3 480	3 730	2 310	-	-	2 910	1 810	7,1
	0,0m	kg	-	-	*6 130	6 020	5 610	3 320	3 640	2 230	-	-	2 980	1 840	6,9
	-1,5m	kg	*4 770	*4 770	*8 600	5 990	5 550	3 270	3 620	2 210	-	-	3 340	2 050	6,4
	-3,0m	kg	*9 220	*9 220	*6 790	6 090	*4 680	3 310	-	-	-	-	*3 560	2 630	5,3
Pluma : 4,6m Brazo : 3,0m Teja : 700mm CWT : 3 200kg	7,5m	kg	-	-	-	-	*3 460	*3 460	-	-	-	-	*3 360	*3 360	4,6
	6,0m	kg	-	-	-	-	*3 220	*3 220	*3 030	2 490	-	-	*2 830	2 430	6,1
	4,5m	kg	-	-	-	-	*3 510	*3 510	*3 350	2 480	-	-	*2 670	1 920	7,0
	3,0m	kg	-	-	*5 740	*5 740	*4 300	3 740	*3 650	2 400	-	-	*2 670	1 690	7,4
	1,5m	kg	-	-	-	-	*5 260	3 480	3 740	2 280	2 660	1 620	2 620	1 600	7,6
	0,0m	kg	-	-	*6 540	5 960	5 630	3 280	3 640	2 190	-	-	2 670	1 620	7,4
	-1,5m	kg	*4 120	*4 120	*8 920	5 870	5 520	3 190	3 580	2 140	-	-	2 940	1 770	6,9
	-3,0m	kg	*7 550	*7 550	*7 500	5 930	*5 090	3 200	-	-	-	-	*3 340	2 180	6,0
Pluma : 4,6m Brazo : 2,1m Teja : 700mm CWT : 3 200kg Hoja dozer abajo	-4,5m	kg	-	-	*4 580	*4 580	-	-	-	-	-	-	*2 830	*2 830	4,4
	7,5m	kg	-	-	-	-	-	-	-	-	-	-	*5 360	*5 360	2,8
	6,0m	kg	-	-	*4 360	*4 360	*4 190	4 190	-	-	-	-	*4 220	3 860	5,0
	4,5m	kg	-	-	*5 220	*5 220	*4 360	*4 360	*3 980	2 840	-	-	*3 910	2 830	6,0
	3,0m	kg	-	-	*7 560	*7 560	*5 090	4 280	*4 150	2 800	-	-	*3 930	2 440	6,6
	1,5m	kg	-	-	-	-	*5 850	4 070	*4 410	2 710	-	-	*3 960	2 310	6,7
	0,0m	kg	-	-	*5 520	*5 520	*6 120	3 940	*4 450	2 650	-	-	*3 980	2 370	6,5
	-1,5m	kg	*5 200	*5 200	*8 140	7 280	*5 670	3 910	-	-	-	-	*3 930	2 680	5,9
Pluma : 4,6m Brazo : 2,5m Teja : 700mm CWT : 3 200kg Hoja dozer abajo	-3,0m	kg	-	-	*6 040	*6 040	*4 140	3 990	-	-	-	-	*3 610	3 610	4,8
	7,5m	kg	-	-	*4 380	*4 380	-	-	-	-	-	-	*4 270	*4 270	3,7
	6,0m	kg	-	-	-	-	*3 750	*3 750	-	-	-	-	*3 440	3 350	5,5
	4,5m	kg	-	-	*4 420	*4 420	*4 000	*4 000	*3 710	2 870	-	-	*3 220	2 570	6,4
	3,0m	kg	-	-	*6 780	*6 780	*4 770	4 320	*3 950	2 800	-	-	*3 240	2 240	6,9
	1,5m	kg	-	-	-	-	*5 630	4 080	*4 280	2 710	-	-	*3 440	2 120	7,1
	0,0m	kg	-	-	*6 130	*6 130	*6 060	3 920	*4 430	2 630	-	-	*3 730	2 170	6,9
	-1,5m	kg	*4 770	*4 770	*8 600	7 200	*5 820	3 870	*4 130	2 600	-	-	*3 730	2 410	6,4
Pluma : 4,6m Brazo : 3,0m Teja : 700mm CWT : 3 200kg Hoja dozer abajo	-3,0m	kg	*9 220	*9 220	*6 790	*6 790	*4 680	3 910	-	-	-	-	*3 560	3 100	5,3
	7,5m	kg	-	-	-	-	*3 460	*3 460	-	-	-	-	*3 360	*3 360	4,6
	6,0m	kg	-	-	-	-	*3 220	*3 220	*3 030	2 880	-	-	*2 830	2 810	6,1
	4,5m	kg	-	-	-	-	*3 510	*3 510	*3 350	2 880	-	-	*2 670	2 240	7,0
	3,0m	kg	-	-	*5 740	*5 740	*4 300	*4 300	*3 650	2 790	-	-	*2 670	1 980	7,4
	1,5m	kg	-	-	-	-	*5 260	4 080	*4 050	2 670	*3 120	1 910	*2 810	1 880	7,6
	0,0m	kg	-	-	*6 540	*6 540	*5 880	3 870	*4 320	2 580	-	-	*3 110	1 910	7,4
	-1,5m	kg	*4 120	*4 120	*8 920	7 050	*5 880	3 780	*4 220	2 530	-	-	*3 410	2 090	6,9
Pluma : 4,72m 2 piezas Brazo : 2,1m Teja : 700mm CWT : 3 200kg	-3,0m	kg	*7 550	*7 550	*7 500	7 110	*5 090	3 790	-	-	-	-	*3 340	2 570	6,0
	-4,5m	kg	-	-	*4 580	*4 580	-	-	-	-	-	-	*2 830	*2 830	4,4
	7,5m	kg	-	-	*6 240	*6 240	-	-	-	-	-	-	*5 300	*5 300	3,4
	6,0m	kg	-	-	*5 290	*5 290	*5 480	3 960	-	-	-	-	*3 950	3 030	5,3
	4,5m	kg	-	-	*5 480	*5 480	*5 690	3 880	3 950	2 460	-	-	*3 580	2 280	6,3
	3,0m	kg	-	-	-	-	6 110	3 670	3 890	2 400	-	-	3 200	1 970	6,8
	1,5m	kg	-	-	-	-	5 850	3 450	3 790	2 310	-	-	3 050	1 870	6,9
	0,0m	kg	-	-	-	-	5 700	3 320	3 720	2 250	-	-	3 150	1 920	6,8
-1,5m	kg	-	-	*6 990	6 080	*5 410	3 300	*3 600	2 250	-	-	*3 190	2 160	6,2	

Notas: 1. Máquina en "Modo Fino-F" (aumento de potencia) para capacidades de elevación. 2. Las cargas citadas cumplen con las normas de capacidad de elevación de excavadoras hidráulicas SAE J1097 e ISO 10567. 3. No superan el 87% de la capacidad hidráulica de elevación o el 75% de la carga basculante. 4. Las capacidades marcadas con un asterisco (*) están limitadas por la capacidad hidráulica, más que por la carga basculante.

Especificaciones

CAPACIDAD DE ELEVACIÓN ECR145EL

Capacidad de elevación en el extremo del brazo sin cazo.

Para la capacidad de elevación incluido el cazo, simplemente reste el peso real del cazo de enganche directo o cazo con enganche rápido de los siguientes valores.

	Gancho de elevación con respecto al nivel del suelo	1,5 m		3,0 m		4,5 m		6,0 m		7,5 m		Alcance máx.		m	
		Longitudinal UC	Transversal UC	Longitudinal UC	Transversal UC	Longitudinal UC	Transversal UC	Longitudinal UC	Transversal UC	Longitudinal UC	Transversal UC	Longitudinal UC	Transversal UC		
Pluma : 4,72m 2 piezas Brazo : 2,5m Teja : 700mm CWT : 3 200kg	7,5m	kg	-	-	*5 310	*5 310	-	-	-	-	-	-	*4 030	*4 030	4,1
	6,0m	kg	-	-	-	-	*4 690	4 020	-	-	-	-	*3 210	2 630	5,8
	4,5m	kg	-	-	*4 100	*4 100	*4 890	3 930	3 980	2 480	-	-	*2 940	2 050	6,7
	3,0m	kg	-	-	-	-	*6 060	3 710	3 900	2 400	-	-	*2 880	1 800	7,2
	1,5m	kg	-	-	-	-	5 870	3 470	3 780	2 300	-	-	2 810	1 710	7,3
	0,0m	kg	-	-	-	-	5 680	3 300	3 700	2 220	-	-	2 880	1 750	7,2
	-1,5m	kg	-	-	*7 870	5 990	5 630	3 250	3 670	2 200	-	-	*3 110	1 940	6,6
	-3,0m	kg	-	-	-	-	*3 840	3 310	-	-	-	-	-	-	5,7
Pluma : 4,72m 2 piezas Brazo : 3,0m Teja : 700mm CWT : 3 200kg	7,5m	kg	-	-	-	-	*3 980	*3 980	-	-	-	-	*3 180	*3 180	5,0
	6,0m	kg	-	-	-	-	*3 770	*3 770	*3 530	2 510	-	-	*2 640	2 220	6,4
	4,5m	kg	-	-	-	-	*3 730	*3 730	*3 990	2 490	-	-	*2 440	1 780	7,2
	3,0m	kg	-	-	-	-	*5 060	3 740	3 890	2 390	2 720	1 650	*2 390	1 580	7,7
	1,5m	kg	-	-	-	-	5 880	3 460	3 760	2 270	2 670	1 610	*2 460	1 500	7,8
	0,0m	kg	-	-	-	-	5 640	3 250	3 640	2 170	2 630	1 570	2 560	1 530	7,7
	-1,5m	kg	-	-	*7 460	5 830	5 530	3 160	3 590	2 120	-	-	2 800	1 670	7,2
	-3,0m	kg	-	-	*6 170	5 910	*4 530	3 180	*2 830	2 150	-	-	*2 260	2 030	6,3
Pluma : 4,72m 2 piezas Brazo : 2,1m Teja : 700mm CWT : 3 200kg Hoja dozer abajo	7,5m	kg	-	-	*6 240	*6 240	-	-	-	-	-	-	*5 300	*5 300	3,4
	6,0m	kg	-	-	*5 290	*5 290	*5 480	4 570	-	-	-	-	*3 950	3 500	5,3
	4,5m	kg	-	-	*5 480	*5 480	*5 690	4 490	*4 790	2 860	-	-	*3 580	2 650	6,3
	3,0m	kg	-	-	-	-	*6 320	4 280	*4 900	2 790	-	-	*3 500	2 310	6,8
	1,5m	kg	-	-	-	-	*6 780	4 050	*4 970	2 700	-	-	*3 630	2 190	6,9
	0,0m	kg	-	-	-	-	*6 530	3 920	*4 690	2 640	-	-	*3 750	2 250	6,8
	-1,5m	kg	-	-	*6 990	*6 990	*5 410	3 890	*3 600	2 640	-	-	*3 190	2 530	6,2
	-3,0m	kg	-	-	*5 310	*5 310	-	-	-	-	-	-	*4 030	*4 030	4,1
Pluma : 4,72m 2 piezas Brazo : 2,5m Teja : 700mm CWT : 3 200kg Hoja dozer abajo	7,5m	kg	-	-	-	-	*3 980	*3 980	-	-	-	-	*3 180	*3 180	5,0
	6,0m	kg	-	-	-	-	*3 770	*3 770	*3 530	2 910	-	-	*2 640	2 580	6,4
	4,5m	kg	-	-	*4 100	*4 100	*4 890	4 540	*4 570	2 880	-	-	*2 940	2 390	6,7
	3,0m	kg	-	-	-	-	*6 060	4 310	*4 760	2 800	-	-	*2 880	2 110	7,2
	1,5m	kg	-	-	-	-	*6 670	4 060	*4 930	2 700	-	-	*2 980	2 010	7,3
	0,0m	kg	-	-	-	-	*6 630	3 900	*4 790	2 620	-	-	*3 250	2 060	7,2
	-1,5m	kg	-	-	*7 870	7 180	*5 760	3 850	*4 030	2 590	-	-	*3 110	2 280	6,6
	-3,0m	kg	-	-	-	-	*3 840	*3 840	-	-	-	-	-	-	5,7
Pluma : 4,72m 2 piezas Brazo : 3,0m Teja : 700mm CWT : 3 200kg Hoja dozer abajo	7,5m	kg	-	-	-	-	*3 980	*3 980	-	-	-	-	*3 180	*3 180	5,0
	6,0m	kg	-	-	-	-	*3 770	*3 770	*3 530	2 910	-	-	*2 640	2 580	6,4
	4,5m	kg	-	-	-	-	*3 730	*3 730	*3 990	2 890	-	-	*2 440	2 090	7,2
	3,0m	kg	-	-	-	-	*5 060	4 350	*4 530	2 790	*3 170	1 950	*2 390	1 860	7,7
	1,5m	kg	-	-	-	-	*6 410	4 060	*4 790	2 670	*3 760	1 900	*2 460	1 780	7,8
	0,0m	kg	-	-	-	-	*6 630	3 850	*4 800	2 560	*3 470	1 870	*2 640	1 810	7,7
	-1,5m	kg	-	-	*7 460	7 020	*6 040	3 760	*4 310	2 510	-	-	*2 910	1 980	7,2
	-3,0m	kg	-	-	*6 170	*6 170	*4 530	3 780	*2 830	2 550	-	-	*2 260	*2 260	6,3

Notas: 1. Máquina en "Modo Fino-F" (aumento de potencia) para capacidades de elevación. 2. Las cargas citadas cumplen con las normas de capacidad de elevación de excavadoras hidráulicas SAE J1097 e ISO 10567. 3. No superan el 87% de la capacidad hidráulica de elevación o el 75% de la carga basculante. 4. Las capacidades marcadas con un asterisco (*) están limitadas por la capacidad hidráulica, más que por la carga basculante.

CAPACIDAD DE ELEVACIÓN ECR145ELM

Capacidad de elevación en el extremo del brazo sin cazo.

Para la capacidad de elevación incluido el cazo, simplemente reste el peso real del cazo de enganche directo o cazo con enganche rápido de los siguientes valores.

	Gancho de elevación con respecto al nivel del suelo	1,5 m		3,0 m		4,5 m		6,0 m		7,5 m		Alcance máx.			
		Longitudinal UC	Transversal UC	Longitudinal UC	Transversal UC	Longitudinal UC	Transversal UC	Longitudinal UC	Transversal UC	Longitudinal UC	Transversal UC	Longitudinal UC	Transversal UC	m	
Pluma: 4,6m Brazo: 2,1m Teja: 600mm CWT: 3 200kg	7,5m	kg			*5 030	*5 030							*5 030	*5 030	3,2
	6,0m	kg			*4 380	*4 380	*4 160	4 130					*4 150	3 330	5,1
	4,5m	kg			*5 440	*5 440	*4 430	4 050	*4 010	2 590			*3 900	2 510	6,1
	3,0m	kg					*5 200	3 850	4 080	2 530			3 530	2 190	6,6
	1,5m	kg					*5 920	3 650	3 990	2 450			3 390	2 090	6,7
	0,0m	kg			*6 040	*6 040	6 010	3 540	3 930	2 390			3 530	2 160	6,5
	-1,5m	kg	*5 850	*5 850	*7 940	6 450	*5 560	3 520					*3 910	2 490	5,8
	-3,0m	kg			*5 660	*5 660	*3 770	3 610					*3 530	3 460	4,6
Pluma: 4,6m Brazo: 2,5m Teja: 600mm CWT: 3 200kg	7,5m	kg			*4 200	*4 200							*4 080	*4 080	4,0
	6,0m	kg					*3 740	*3 740					*3 400	2 920	5,6
	4,5m	kg			*4 580	*4 580	*4 070	*4 070	*3 730	2 610			*3 210	2 280	6,5
	3,0m	kg			*7 120	*7 120	*4 880	3 880	*3 990	2 530			3 240	2 010	7,0
	1,5m	kg					*5 720	3 660	3 980	2 440			3 120	1 920	7,1
	0,0m	kg			*6 460	6 370	5 990	3 510	3 900	2 370			3 230	1 980	6,9
	-1,5m	kg	*5 260	*5 260	*8 430	6 360	*5 740	3 470	3 880	2 350			3 660	2 230	6,3
	-3,0m	kg	*9 690	*9 690	*6 460	*6 460	*4 440	3 530					*3 510	2 930	5,2
Pluma: 4,6m Brazo: 3,0m Teja: 600mm CWT: 3 200kg	7,5m	kg					*3 580	*3 580					*3 260	*3 260	4,8
	6,0m	kg					*3 220	*3 220	*3 270	2 630			*2 800	2 470	6,2
	4,5m	kg			*3 230	*3 230	*3 580	*3 580	*3 370	2 610			*2 660	1 990	7,0
	3,0m	kg			*6 080	*6 080	*4 430	3 900	*3 700	2 520			*2 680	1 770	7,5
	1,5m	kg					*5 370	3 650	3 950	2 400	2 820	1 720	2 790	1 690	7,6
	0,0m	kg			*6 680	6 280	*5 920	3 460	3 850	2 310			2 870	1 730	7,4
	-1,5m	kg	*4 490	*4 490	*8 810	6 210	*5 830	3 380	3 800	2 270			3 180	1 920	6,8
	-3,0m	kg	*8 080	*8 080	*7 230	6 290	*4 920	3 400					*3 310	2 400	5,8
Pluma: 4,72m 2 piezas Brazo: 2,1m Teja: 600mm CWT: 3 200kg	7,5m	kg													4,1
	6,0m	kg			*6 270	*6 270							*4 990	*4 990	3,7
	4,5m	kg			*5 190	*5 190	*5 460	4 150					*3 880	3 040	5,4
	3,0m	kg			*5 840	*5 840	*5 760	4 050	4 170	2 590			*3 560	2 350	6,4
	1,5m	kg					*6 400	3 840	4 100	2 520			3 360	2 070	6,8
	0,0m	kg					6 160	3 620	4 000	2 430			3 240	1 980	6,9
	-1,5m	kg					*6 030	3 510	3 940	2 380			3 370	2 050	6,7
	-3,0m	kg			*6 680	6 430	*5 210	3 500	*3 330	2 390			*3 090	2 340	6,1
Pluma: 4,72m 2 piezas Brazo: 2,5m Teja: 600mm CWT: 3 200kg	7,5m	kg			*5 170	*5 170							*3 860	*3 860	4,4
	6,0m	kg					*4 680	4 210					*3 160	2 670	5,9
	4,5m	kg			*4 250	*4 250	*5 000	4 100	4 200	2 610			*2 920	2 130	6,8
	3,0m	kg					*6 160	3 870	4 110	2 530			*2 880	1 890	7,2
	1,5m	kg					6 170	3 630	3 990	2 420			2 980	1 810	7,3
	0,0m	kg					6 010	3 480	3 910	2 350			3 080	1 870	7,1
	-1,5m	kg			*7 570	6 340	*5 590	3 450	*3 860	2 340			*3 040	2 100	6,5
	-3,0m	kg					*3 480	*3 480							5,5
Pluma: 4,72m 2 piezas Brazo: 3,0m Teja: 600mm CWT: 3 200kg	9,0m	kg											*5 130	*5 130	2,5
	7,5m	kg					*4 040	*4 040					*3 080	*3 080	5,2
	6,0m	kg					*3 730	*3 730	*3 630	2 650			*2 610	2 260	6,5
	4,5m	kg			*2 930	*2 930	*3 790	*3 790	*4 050	2 610			*2 430	1 850	7,3
	3,0m	kg					*5 470	3 900	4 100	2 510	2 880	1 750	*2 390	1 660	7,7
	1,5m	kg					6 170	3 620	3 960	2 390	2 840	1 710	*2 470	1 600	7,8
	0,0m	kg					5 950	3 430	3 860	2 290	2 800	1 670	*2 680	1 640	7,6
	-1,5m	kg			*7 930	6 170	5 860	3 350	3 810	2 250			*2 850	1 810	7,1
-3,0m	kg			*5 770	*5 770	*4 250	3 380	*2 480	2 300					6,2	

Notas: 1. Máquina en "Modo Fino-F" (aumento de potencia) para capacidades de elevación. 2. Las cargas citadas cumplen con las normas de capacidad de elevación de excavadoras hidráulicas SAE J1097 e ISO 10567. 3. No superan el 87% de la capacidad hidráulica de elevación o el 75% de la carga basculante. 4. Las capacidades marcadas con un asterisco (*) están limitadas por la capacidad hidráulica, más que por la carga basculante.

Especificaciones

CAPACIDAD DE ELEVACIÓN ECR145ELM

Capacidad de elevación en el extremo del brazo sin cazo.

Para la capacidad de elevación incluido el cazo, simplemente reste el peso real del cazo de enganche directo o cazo con enganche rápido de los siguientes valores.

	Gancho de elevación con respecto al nivel del suelo	1,5 m		3,0 m		4,5 m		6,0 m		7,5 m		Alcance máx.		m	
		Longitudinal UC	Transversal UC	Longitudinal UC	Transversal UC	Longitudinal UC	Transversal UC	Longitudinal UC	Transversal UC	Longitudinal UC	Transversal UC	Longitudinal UC	Transversal UC		
Pluma: 4,6m Brazo: 3,0m Teja: 700mm CWT: 3 200kg	7,5m	kg				*3 580	*3 580					*3 260	*3 260	4,8	
	6,0m	kg				*3 220	*3 220	*3 270	2 670			*2 800	2 510	6,2	
	4,5m	kg			*3 230	*3 230	*3 580	*3 580	*3 370	2 660			*2 660	2 030	7,0
	3,0m	kg			*6 080	*6 080	*4 430	3 970	*3 700	2 560			*2 680	1 810	7,5
	1,5m	kg					*5 370	3 710	4 030	2 450	2 880	1 750	*2 830	1 730	7,6
	0,0m	kg			*6 680	6 400	*5 920	3 520	3 920	2 360			2 920	1 770	7,4
	-1,5m	kg	*4 490	*4 490	*8 810	6 330	*5 830	3 440	3 880	2 320			3 250	1 960	6,8
	-3,0m	kg	*8 080	*8 080	*7 230	6 410	*4 920	3 470					*3 310	2 450	5,8
	-4,5m	kg													4,1
Pluma: 4,72m 2 piezas Brazo: 2,1m Teja: 700mm CWT: 3 200kg	7,5m	kg		*6 270	*6 270							*4 990	*4 990	3,7	
	6,0m	kg		*5 190	*5 190	*5 460	4 220					*3 880	3 090	5,4	
	4,5m	kg		*5 840	*5 840	*5 760	4 120	4 250	2 640			*3 560	2 390	6,4	
	3,0m	kg				*6 400	3 900	4 170	2 570			3 420	2 100	6,8	
	1,5m	kg				6 270	3 690	4 080	2 480			3 300	2 020	6,9	
	0,0m	kg				6 140	3 570	4 010	2 420			3 430	2 090	6,7	
	-1,5m	kg			*6 680	6 550	*5 210	3 560	*3 330	2 430			*3 090	2 390	6,1
Pluma: 4,72m 2 piezas Brazo: 2,5m Teja: 700mm CWT: 3 200kg	7,5m	kg		*5 170	*5 170							*3 860	*3 860	4,4	
	6,0m	kg				*4 680	4 270					*3 160	2 710	5,9	
	4,5m	kg			*4 250	*4 250	*5 000	4 160	4 270	2 660			*2 920	2 160	6,8
	3,0m	kg				*6 160	3 940	4 180	2 570			*2 880	1 930	7,2	
	1,5m	kg				6 290	3 700	4 070	2 470			*3 000	1 850	7,3	
	0,0m	kg				6 120	3 550	3 990	2 400			3 140	1 910	7,1	
	-1,5m	kg			*7 570	6 450	*5 590	3 510	*3 860	2 380			*3 040	2 140	6,5
	-3,0m	kg					*3 480	*3 480							5,5
Pluma: 4,72m 2 piezas Brazo: 3,0m Teja: 700mm CWT: 3 200kg	9,0m	kg										*5 130	*5 130	2,5	
	7,5m	kg				*4 040	*4 040					*3 080	*3 080	5,2	
	6,0m	kg				*3 730	*3 730	*3 630	2 690			*2 610	2 300	6,5	
	4,5m	kg			*2 930	*2 930	*3 790	*3 790	*4 050	2 660			*2 430	1 890	7,3
	3,0m	kg				*5 470	3 960	4 170	2 560	2 940	1 790	*2 390	1 700	7,7	
	1,5m	kg				6 290	3 680	4 040	2 430	2 890	1 740	*2 470	1 630	7,8	
	0,0m	kg				6 060	3 490	3 930	2 340	2 850	1 710	*2 680	1 670	7,6	
	-1,5m	kg			*7 930	6 290	*5 910	3 420	3 890	2 300			*2 850	1 850	7,1
	-3,0m	kg			*5 770	*5 770	*4 250	3 450	*2 480	2 350					6,2
Pluma: 4,72m 2 piezas Brazo: 2,5m Teja: 800mm CWT: 3 200kg	7,5m	kg		*5 170	*5 170							*3 860	*3 860	4,4	
	6,0m	kg				*4 680	4 440					*3 160	2 830	5,9	
	4,5m	kg			*4 250	*4 250	*5 000	4 320	4 460	2 770			*2 920	2 260	6,8
	3,0m	kg				*6 160	4 100	4 370	2 680			*2 880	2 020	7,2	
	1,5m	kg				6 570	3 860	4 260	2 580			*3 000	1 940	7,3	
	0,0m	kg				6 400	3 710	4 180	2 510			*3 290	2 000	7,1	
	-1,5m	kg			*7 570	6 740	*5 590	3 680	*3 860	2 490			*3 040	2 240	6,5
	-3,0m	kg					*3 480	*3 480							5,5
Pluma: 4,72m 2 piezas Brazo: 3,0m Teja: 800mm CWT: 3 200kg	9,0m	kg										*5 130	*5 130	2,5	
	7,5m	kg				*4 040	*4 040					*3 080	*3 080	5,2	
	6,0m	kg				*3 730	*3 730	*3 630	2 800			*2 610	2 410	6,5	
	4,5m	kg			*2 930	*2 930	*3 790	*3 790	*4 050	2 770			*2 430	1 980	7,3
	3,0m	kg				*5 470	4 130	4 360	2 670	3 080	1 870	*2 390	1 780	7,7	
	1,5m	kg				*6 480	3 850	4 230	2 550	3 030	1 830	*2 470	1 710	7,8	
	0,0m	kg				6 350	3 650	4 120	2 450	3 000	1 800	*2 680	1 760	7,6	
	-1,5m	kg			*7 930	6 580	*5 910	3 580	4 080	2 410			*2 850	1 940	7,1
	-3,0m	kg			*5 770	*5 770	*4 250	3 610	*2 480	2 460					6,2

Notas: 1. Máquina en "Modo Fino-F" (aumento de potencia) para capacidades de elevación. 2. Las cargas citadas cumplen con las normas de capacidad de elevación de excavadoras hidráulicas SAE J1097 e ISO 10567. 3. No superan el 87% de la capacidad hidráulica de elevación o el 75% de la carga basculante. 4. Las capacidades marcadas con un asterisco (*) están limitadas por la capacidad hidráulica, más que por la carga basculante.

CAPACIDAD DE ELEVACIÓN ECR145ELM

Capacidad de elevación en el extremo del brazo sin cazo.

Para la capacidad de elevación incluido el cazo, simplemente reste el peso real del cazo de enganche directo o cazo con enganche rápido de los siguientes valores.

	Gancho de elevación con respecto al nivel del suelo	1,5 m		3,0 m		4,5 m		6,0 m		7,5 m		Alcance máx.		m	
		Longitudinal UC	Transversal UC	Longitudinal UC	Transversal UC	Longitudinal UC	Transversal UC	Longitudinal UC	Transversal UC	Longitudinal UC	Transversal UC	Longitudinal UC	Transversal UC		
Pluma: 4,6m Brazo: 2,1m Teja: 900mm CWT: 3 200kg	7,5m	kg			*5 030	*5 030							*5 030	*5 030	3,2
	6,0m	kg			*4 380	*4 380	*4 160	*4 160					*4 150	3 570	5,1
	4,5m	kg			*5 440	*5 440	*4 430	4 330	*4 010	2 780			*3 900	2 710	6,1
	3,0m	kg					*5 200	4 140	*4 180	2 730			3 820	2 370	6,6
	1,5m	kg					*5 920	3 940	4 320	2 650			3 670	2 260	6,7
	0,0m	kg			*6 040	*6 040	*6 100	3 820	4 260	2 590			3 830	2 340	6,5
	-1,5m	kg	*5 850	*5 850	*7 940	6 950	*5 560	3 800					*3 910	2 690	5,8
	-3,0m	kg			*5 660	*5 660	*3 770	*3 770					*3 530	*3 530	4,6
Pluma: 4,6m Brazo: 2,5m Teja: 900mm CWT: 3 200kg	7,5m	kg			*4 200	*4 200							*4 080	*4 080	4,0
	6,0m	kg					*3 740	*3 740					*3 400	3 130	5,6
	4,5m	kg			*4 580	*4 580	*4 070	*4 070	*3 730	2 810			*3 210	2 460	6,5
	3,0m	kg			*7 120	*7 120	*4 880	4 170	*3 990	2 730			*3 250	2 170	7,0
	1,5m	kg					*5 720	3 940	4 310	2 640			3 380	2 080	7,1
	0,0m	kg			*6 460	*6 460	*6 070	3 800	4 230	2 570			3 510	2 140	6,9
	-1,5m	kg	*5 260	*5 260	*8 430	6 870	*5 740	3 750	*4 030	2 550			*3 720	2 410	6,3
	-3,0m	kg	*9 690	*9 690	*6 460	*6 460	*4 440	3 810					*3 510	3 170	5,2
Pluma: 4,6m Brazo: 3,0m Teja: 900mm CWT: 3 200kg	7,5m	kg					*3 580	*3 580					*3 260	*3 260	4,8
	6,0m	kg					*3 220	*3 220	*3 270	2 830			*2 800	2 650	6,2
	4,5m	kg			*3 230	*3 230	*3 580	*3 580	*3 370	2 810			*2 660	2 150	7,0
	3,0m	kg			*6 080	*6 080	*4 430	4 190	*3 700	2 720			*2 680	1 920	7,5
	1,5m	kg					*5 370	3 930	*4 090	2 600	3 070	1 870	*2 830	1 840	7,6
	0,0m	kg			*6 680	*6 680	*5 920	3 740	4 180	2 510			3 120	1 890	7,4
	-1,5m	kg	*4 490	*4 490	*8 810	6 710	*5 830	3 660	4 130	2 470			*3 410	2 090	6,8
	-3,0m	kg	*8 080	*8 080	*7 230	6 790	*4 920	3 690					*3 310	2 610	5,8
Pluma: 4,72m 2 piezas Brazo: 2,1m Teja: 900mm CWT: 3 200kg	-4,5m	kg													4,1
	7,5m	kg			*6 270	*6 270							*4 990	*4 990	3,7
	6,0m	kg			*5 190	*5 190	*5 460	4 440					*3 880	3 260	5,4
	4,5m	kg			*5 840	*5 840	*5 760	4 340	4 500	2 790			*3 560	2 530	6,4
	3,0m	kg					*6 400	4 120	4 430	2 720			*3 510	2 230	6,8
	1,5m	kg					6 650	3 910	4 330	2 630			3 510	2 140	6,9
	0,0m	kg					*6 440	3 790	4 270	2 570			3 650	2 220	6,7
	-1,5m	kg			*6 680	*6 680	*5 210	3 780	*3 330	2 590			*3 090	2 530	6,1
Pluma: 4,72m 2 piezas Brazo: 2,5m Teja: 900mm CWT: 3 200kg	7,5m	kg			*5 170	*5 170							*3 860	*3 860	4,4
	6,0m	kg					*4 680	4 490					*3 160	2 870	5,9
	4,5m	kg			*4 250	*4 250	*5 000	4 380	4 530	2 810			*2 920	2 300	6,8
	3,0m	kg					*6 160	4 150	4 430	2 720			*2 880	2 050	7,2
	1,5m	kg					6 670	3 920	4 320	2 620			*3 000	1 970	7,3
	0,0m	kg					6 500	3 770	4 240	2 550			*3 290	2 030	7,1
	-1,5m	kg			*7 570	6 840	*5 590	3 730	*3 860	2 530			*3 040	2 280	6,5
	-3,0m	kg					*3 480	*3 480							5,5
Pluma: 4,72m 2 piezas Brazo: 3,0m Teja: 900mm CWT: 3 200kg	9,0m	kg											*5 130	*5 130	2,5
	7,5m	kg					*4 040	*4 040					*3 080	*3 080	5,2
	6,0m	kg					*3 730	*3 730	*3 630	2 840			*2 610	2 440	6,5
	4,5m	kg			*2 930	*2 930	*3 790	*3 790	*4 050	2 810			*2 430	2 010	7,3
	3,0m	kg					*5 470	4 180	4 430	2 710	3 130	1 900	*2 390	1 810	7,7
	1,5m	kg					*6 480	3 900	4 290	2 590	3 080	1 860	*2 470	1 740	7,8
	0,0m	kg					6 440	3 710	4 190	2 490	3 040	1 820	*2 680	1 790	7,6
	-1,5m	kg			*7 930	6 670	*5 910	3 630	4 140	2 450			*2 850	1 970	7,1
-3,0m	kg			*5 770	*5 770	*4 250	3 670	*2 480	*2 480					6,2	

Notas: 1. Máquina en "Modo Fino-F" (aumento de potencia) para capacidades de elevación. 2. Las cargas citadas cumplen con las normas de capacidad de elevación de excavadoras hidráulicas SAE J1097 e ISO 10567. 3. No superan el 87% de la capacidad hidráulica de elevación o el 75% de la carga basculante. 4. Las capacidades marcadas con un asterisco (*) están limitadas por la capacidad hidráulica, más que por la carga basculante.

Especificaciones

CAPACIDAD DE ELEVACIÓN ECR235EL

Capacidad de elevación en el extremo del brazo sin cazo.

Para la capacidad de elevación incluido el cazo, simplemente reste el peso real del cazo de enganche directo o cazo con enganche rápido de los siguientes valores.

	Gancho de elevación con respecto al nivel del suelo	1,5 m		3,0 m		4,5 m		6,0 m		7,5 m		Alcance máx.		m	
		Longitudinal UC	Transversal UC	Longitudinal UC	Transversal UC	Longitudinal UC	Transversal UC	Longitudinal UC	Transversal UC	Longitudinal UC	Transversal UC	Longitudinal UC	Transversal UC		
Pluma : 5,7m Brazo : 2,5m Teja : 600mm CWT : 6 200kg	9,0m	kg	-	-	*8 380	*8 380	-	-	-	-	-	-	*8 380	*8 380	3,1
	7,5m	kg	-	-	-	-	*6 890	*6 890	-	-	-	-	*6 680	6 240	5,5
	6,0m	kg	-	-	-	-	*7 210	*7 210	*6 880	5 370	-	-	*6 230	4 430	6,7
	4,5m	kg	-	-	*11 790	*11 790	*8 700	8 140	*7 430	5 210	-	-	5 800	3 660	7,5
	3,0m	kg	-	-	-	-	*10 880	7 550	8 030	4 970	5 670	3 550	5 260	3 290	7,9
	1,5m	kg	-	-	-	-	12 280	7 050	7 760	4 730	5 550	3 440	5 070	3 150	8,0
	0,0m	kg	-	-	-	-	11 980	6 810	7 580	4 560	5 470	3 360	5 190	3 200	7,8
	-1,5m	kg	-	-	*11 650	*11 650	11 920	6 760	7 510	4 500	-	-	5 700	3 490	7,3
	-3,0m	kg	-	-	*15 910	13 350	*11 700	6 840	7 580	4 560	-	-	6 960	4 230	6,4
	-4,5m	kg	-	-	*11 740	*11 740	*8 570	7 110	-	-	-	-	*7 760	6 380	4,9
Pluma : 5,7m Brazo : 2,9m Teja : 600mm CWT : 6 200kg	9,0m	kg	-	-	-	-	-	-	-	-	-	-	*5 830	*5 830	4,0
	7,5m	kg	-	-	-	-	*6 150	*6 150	*4 920	*4 920	-	-	*4 830	*4 830	6,0
	6,0m	kg	-	-	-	-	*6 530	*6 530	*6 380	5 430	-	-	*4 530	4 000	7,2
	4,5m	kg	-	-	*10 230	*10 230	*8 010	*8 010	*7 000	5 260	5 810	3 680	*4 490	3 370	7,9
	3,0m	kg	-	-	-	-	*10 230	7 670	*8 000	5 000	5 690	3 570	*4 650	3 050	8,3
	1,5m	kg	-	-	-	-	*12 250	7 130	7 990	4 740	5 550	3 440	4 810	2 930	8,4
	0,0m	kg	-	-	*6 180	*6 180	11 990	6 810	7 570	4 550	5 450	3 340	4 810	2 960	8,2
	-1,5m	kg	*6 750	*6 750	*10 980	*10 980	11 870	6 710	7 470	4 470	5 400	3 300	5 220	3 200	7,7
	-3,0m	kg	*11 760	*11 760	*17 000	13 180	11 930	6 760	7 500	4 490	-	-	6 200	3 780	6,8
	-4,5m	kg	-	-	*13 310	*13 310	*9 670	6 960	-	-	-	-	*7 590	5 280	5,5
Pluma : 5,7m Brazo : 2,5m Teja : 600mm CWT : 6 200kg Hoja dozer abajo	9,0m	kg	-	-	*8 380	*8 380	-	-	-	-	-	-	*8 380	*8 380	3,1
	7,5m	kg	-	-	-	-	*6 890	*6 890	-	-	-	-	*6 680	*6 680	5,5
	6,0m	kg	-	-	-	-	*7 210	*7 210	*6 880	5 940	-	-	*6 230	4 920	6,7
	4,5m	kg	-	-	*11 790	*11 790	*8 700	*8 700	*7 430	5 790	-	-	*6 200	4 080	7,5
	3,0m	kg	-	-	-	-	*10 880	8 440	*8 380	5 540	*7 220	3 980	*6 460	3 690	7,9
	1,5m	kg	-	-	-	-	*12 700	7 940	*9 290	5 300	*7 610	3 860	*7 010	3 540	8,0
	0,0m	kg	-	-	-	-	*13 390	7 690	*9 820	5 130	*7 790	3 780	*7 490	3 600	7,8
	-1,5m	kg	-	-	*11 650	*11 650	*13 040	7 630	*9 720	5 070	-	-	*7 740	3 930	7,3
	-3,0m	kg	-	-	*15 910	15 230	*11 700	7 720	*8 660	5 130	-	-	*7 950	4 750	6,4
	-4,5m	kg	-	-	*11 740	*11 740	*8 570	7 990	-	-	-	-	*7 760	7 160	4,9
Pluma : 5,7m Brazo : 2,9m Teja : 600mm CWT : 6 200kg Hoja dozer abajo	9,0m	kg	-	-	-	-	-	-	-	-	-	-	*5 830	*5 830	4,0
	7,5m	kg	-	-	-	-	*6 150	*6 150	*4 920	*4 920	-	-	*4 830	*4 830	6,0
	6,0m	kg	-	-	-	-	*6 530	*6 530	*6 380	6 010	-	-	*4 530	4 450	7,2
	4,5m	kg	-	-	*10 230	*10 230	*8 010	*8 010	*7 000	5 840	*6 170	4 100	*4 490	3 770	7,9
	3,0m	kg	-	-	-	-	*10 230	8 570	*8 000	5 580	*6 940	3 990	*4 650	3 420	8,3
	1,5m	kg	-	-	-	-	*12 250	8 010	*9 020	5 320	*7 410	3 860	*4 990	3 290	8,4
	0,0m	kg	-	-	*6 180	*6 180	*13 250	7 690	*9 680	5 120	*7 720	3 760	*5 610	3 340	8,2
	-1,5m	kg	*6 750	*6 750	*10 980	*10 980	*13 190	7 590	*9 770	5 030	*7 580	3 720	*6 740	3 610	7,7
	-3,0m	kg	*11 760	*11 760	*17 000	15 060	*12 150	7 640	*9 040	5 060	-	-	*7 560	4 250	6,8
	-4,5m	kg	-	-	*13 310	*13 310	*9 670	7 840	-	-	-	-	*7 590	5 940	5,5
Pluma : 5,76m 2 piezas Brazo : 2,5m Teja : 600mm CWT : 6 200kg	9,0m	kg	-	-	*9 840	*9 840	-	-	-	-	-	-	*8 670	*8 670	3,6
	7,5m	kg	-	-	*8 290	*8 290	*8 730	8 620	-	-	-	-	*6 830	5 680	5,7
	6,0m	kg	-	-	*7 680	*7 680	*8 800	8 480	8 460	5 290	-	-	*6 280	4 120	6,9
	4,5m	kg	-	-	-	-	*11 340	8 030	8 270	5 130	5 740	3 580	5 530	3 440	7,7
	3,0m	kg	-	-	-	-	*12 760	7 400	7 980	4 870	5 640	3 480	5 040	3 110	8,1
	1,5m	kg	-	-	-	-	12 180	6 900	7 710	4 630	5 520	3 380	4 880	2 990	8,1
	0,0m	kg	-	-	-	-	11 920	6 690	7 540	4 480	5 440	3 310	5 010	3 060	8,0
	-1,5m	kg	-	-	*9 780	*9 780	*10 700	6 680	7 500	4 440	-	-	5 500	3 340	7,5
	-3,0m	kg	-	-	-	-	*7 710	6 810	*5 820	4 530	-	-	-	-	6,6
	-4,5m	kg	-	-	*7 890	*7 890	-	-	-	-	-	-	*5 990	*5 990	4,4
Pluma : 5,76m 2 piezas Brazo : 2,9m Teja : 600mm CWT : 6 200kg	9,0m	kg	-	-	-	-	*7 010	*7 010	*5 930	5 360	-	-	*4 920	*4 920	6,3
	7,5m	kg	-	-	-	-	*7 010	*7 010	*7 170	5 360	-	-	*4 550	3 730	7,4
	6,0m	kg	-	-	*6 060	*6 060	*7 010	*7 010	*7 170	5 360	-	-	*4 550	3 730	7,4
	4,5m	kg	-	-	*9 910	*9 910	*9 130	8 160	8 340	5 180	5 780	3 610	*4 440	3 160	8,1
	3,0m	kg	-	-	-	-	*12 360	7 530	8 030	4 910	5 660	3 500	*4 520	2 880	8,5
	1,5m	kg	-	-	-	-	12 270	6 970	7 730	4 640	5 520	3 370	4 540	2 770	8,5
	0,0m	kg	-	-	-	-	11 920	6 680	7 530	4 460	5 420	3 280	4 640	2 820	8,4
	-1,5m	kg	-	-	*9 410	*9 410	*11 330	6 620	7 450	4 400	5 400	3 260	5 040	3 060	7,9
	-3,0m	kg	-	-	-	-	*8 660	6 720	*6 620	4 450	-	-	*4 660	3 600	7,1
	-4,5m	kg	-	-	*9 840	*9 840	-	-	-	-	-	-	*8 670	*8 670	3,6
Pluma : 5,76m 2 piezas Brazo : 2,5m Teja : 600mm CWT : 6 200kg Hoja dozer abajo	9,0m	kg	-	-	*9 840	*9 840	-	-	-	-	-	-	*8 670	*8 670	3,6
	7,5m	kg	-	-	*8 290	*8 290	*8 730	*8 730	-	-	-	-	*6 830	6 310	5,7
	6,0m	kg	-	-	*7 680	*7 680	*8 800	*8 800	*8 660	5 880	-	-	*6 280	4 590	6,9
	4,5m	kg	-	-	-	-	*11 340	8 930	*9 040	5 710	*7 290	4 000	*6 140	3 850	7,7
	3,0m	kg	-	-	-	-	*12 760	8 300	*9 570	5 450	*7 760	3 910	*6 280	3 500	8,1
	1,5m	kg	-	-	-	-	*13 350	7 790	*9 840	5 200	*7 710	3 800	*6 680	3 370	8,1
	0,0m	kg	-	-	-	-	*12 570	7 570	*9 490	5 050	*7 210	3 730	*6 450	3 450	8,0
	-1,5m	kg	-	-	*9 780	*9 780	*10 700	7 560	*8 290	5 010	-	-	*5 810	3 770	7,5
	-3,0m	kg	-	-	-	-	*7 710	7 700	*5 820	5 110	-	-	-	-	6,6

Notas: 1. Máquina en "Modo Fino-F" (aumento de potencia) para capacidades de elevación. 2. Las cargas citadas cumplen con las normas de capacidad de elevación de excavadoras hidráulicas SAE J1097 e ISO 10567. 3. No superan el 87% de la capacidad hidráulica de elevación o el 75% de la carga basculante. 4. Las capacidades marcadas con un asterisco (*) están limitadas por la capacidad hidráulica, más que por la carga basculante.

CAPACIDAD DE ELEVACIÓN ECR235EL

Capacidad de elevación en el extremo del brazo sin cazo.

Para la capacidad de elevación incluido el cazo, simplemente reste el peso real del cazo de enganche directo o cazo con enganche rápido de los siguientes valores.

	Gancho de elevación con respecto al nivel del suelo	1,5 m		3,0 m		4,5 m		6,0 m		7,5 m		Alcance máx.		m	
		Longitudinal UC	Transversal UC	Longitudinal UC	Transversal UC	Longitudinal UC	Transversal UC	Longitudinal UC	Transversal UC	Longitudinal UC	Transversal UC	Longitudinal UC	Transversal UC		
Pluma : 5,76m 2 piezas Brazo : 2,9m Teja : 600mm CWT : 6 200kg Hoja dozer abajo	9,0m	kg	-	-	*7 890	*7 890	-	-	-	-	-	-	*5 990	*5 990	4,4
	7,5m	kg	-	-	-	-	*7 010	*7 010	*5 930	*5 930	-	-	*4 920	*4 920	6,3
	6,0m	kg	-	-	*6 060	*6 060	*7 010	*7 010	*7 170	5 950	-	-	*4 550	4 160	7,4
	4,5m	kg	-	-	*9 910	*9 910	*9 130	9 070	*8 480	5 760	*6 780	4 040	*4 440	3 550	8,1
	3,0m	kg	-	-	-	-	*12 360	8 430	*9 360	5 490	*7 660	3 920	*4 520	3 240	8,5
	1,5m	kg	-	-	-	-	*13 270	7 860	*9 770	5 220	*7 710	3 790	*4 760	3 130	8,5
	0,0m	kg	-	-	-	-	*12 890	7 570	*9 610	5 040	*7 400	3 700	*5 240	3 190	8,4
	-1,5m	kg	-	-	*9 410	*9 410	*11 330	7 500	*8 660	4 970	*6 370	3 680	*5 610	3 450	7,9
	-3,0m	kg	-	-	-	-	*8 660	7 600	*6 620	5 020	-	-	*4 660	4 060	7,1
Pluma : 5,7m Brazo : 2,5m Teja : 700mm CWT : 6 200kg	9,0m	kg	-	-	*8 380	*8 380	-	-	-	-	-	-	*8 380	*8 380	3,1
	7,5m	kg	-	-	-	-	*6 890	*6 890	-	-	-	-	*6 680	6 350	5,5
	6,0m	kg	-	-	-	-	*7 210	*7 210	*6 880	5 460	-	-	*6 230	4 510	6,7
	4,5m	kg	-	-	*11 790	*11 790	*8 700	8 280	*7 430	5 310	-	-	5 920	3 730	7,5
	3,0m	kg	-	-	-	-	*10 880	7 690	8 190	5 060	5 790	3 630	5 370	3 360	7,9
	1,5m	kg	-	-	-	-	12 520	7 190	7 920	4 820	5 670	3 520	5 180	3 220	8,0
	0,0m	kg	-	-	-	-	12 230	6 950	7 740	4 660	5 580	3 440	5 310	3 270	7,8
	-1,5m	kg	-	-	*11 650	*11 650	12 170	6 900	7 670	4 600	-	-	5 820	3 570	7,3
	-3,0m	kg	-	-	*15 910	13 610	*11 700	6 980	7 740	4 660	-	-	7 110	4 320	6,4
-4,5m	kg	-	-	*11 740	*11 740	*8 570	7 250	-	-	-	-	*7 760	6 510	4,9	
Pluma : 5,7m Brazo : 2,9m Teja : 700mm CWT : 6 200kg	9,0m	kg	-	-	-	-	-	-	-	-	-	-	*5 830	*5 830	4,0
	7,5m	kg	-	-	-	-	*6 150	*6 150	*4 920	*4 920	-	-	*4 830	*4 830	6,0
	6,0m	kg	-	-	-	-	*6 530	*6 530	*6 380	5 520	-	-	*4 530	4 080	7,2
	4,5m	kg	-	-	*10 230	*10 230	*8 010	*8 010	*7 000	5 360	5 930	3 750	*4 490	3 440	7,9
	3,0m	kg	-	-	-	-	*10 230	7 810	*8 000	5 100	5 810	3 640	*4 650	3 120	8,3
	1,5m	kg	-	-	-	-	*12 250	7 260	7 950	4 840	5 670	3 510	4 820	2 990	8,4
	0,0m	kg	-	-	*6 180	*6 180	12 240	6 950	7 730	4 650	5 560	3 410	4 920	3 030	8,2
	-1,5m	kg	*6 750	*6 750	*10 980	*10 980	12 120	6 850	7 630	4 560	5 520	3 380	5 340	3 270	7,7
	-3,0m	kg	*11 760	*11 760	*17 000	13 440	*12 150	6 900	7 660	4 580	-	-	6 330	3 860	6,8
-4,5m	kg	-	-	*13 310	*13 310	*9 670	7 100	-	-	-	-	*7 590	5 390	5,5	
Pluma : 5,7m Brazo : 2,5m Teja : 700mm CWT : 6 200kg Hoja dozer abajo	9,0m	kg	-	-	*8 380	*8 380	-	-	-	-	-	-	*8 380	*8 380	3,1
	7,5m	kg	-	-	-	-	*6 890	*6 890	-	-	-	-	*6 680	*6 680	5,5
	6,0m	kg	-	-	-	-	*7 210	*7 210	*6 880	6 150	-	-	*6 230	5 090	6,7
	4,5m	kg	-	-	*11 790	*11 790	*8 700	*8 700	*7 430	5 990	-	-	*6 200	4 240	7,5
	3,0m	kg	-	-	-	-	*10 880	8 770	*8 380	5 750	*7 220	4 130	*6 460	3 830	7,9
	1,5m	kg	-	-	-	-	*12 700	8 260	*9 290	5 500	*7 610	4 020	*7 010	3 680	8,0
	0,0m	kg	-	-	-	-	*13 390	8 010	*9 820	5 340	*7 790	3 930	*7 490	3 750	7,8
	-1,5m	kg	-	-	*11 650	*11 650	*13 040	7 950	*9 720	5 270	-	-	*7 740	4 090	7,3
	-3,0m	kg	-	-	*15 910	*15 910	*11 700	8 040	*8 660	5 330	-	-	*7 950	4 940	6,4
-4,5m	kg	-	-	*11 740	*11 740	*8 570	8 310	-	-	-	-	*7 760	7 450	4,9	
Pluma : 5,7m Brazo : 2,9m Teja : 700mm CWT : 6 200kg Hoja dozer abajo	9,0m	kg	-	-	-	-	-	-	-	-	-	-	*5 830	*5 830	4,0
	7,5m	kg	-	-	-	-	*6 150	*6 150	*4 920	*4 920	-	-	*4 830	*4 830	6,0
	6,0m	kg	-	-	-	-	*6 530	*6 530	*6 380	6 220	-	-	*4 530	*4 530	7,2
	4,5m	kg	-	-	*10 230	*10 230	*8 010	*8 010	*7 000	6 050	*6 170	4 250	*4 490	3 910	7,9
	3,0m	kg	-	-	-	-	*10 230	8 890	*8 000	5 790	*6 940	4 140	*4 650	3 560	8,3
	1,5m	kg	-	-	-	-	*12 250	8 330	*9 020	5 520	*7 410	4 010	*4 990	3 420	8,4
	0,0m	kg	-	-	*6 180	*6 180	*13 250	8 010	*9 680	5 330	*7 720	3 910	*5 610	3 470	8,2
	-1,5m	kg	*6 750	*6 750	*10 980	*10 980	*13 190	7 910	*9 770	5 240	*7 580	3 870	*6 740	3 750	7,7
	-3,0m	kg	*11 760	*11 760	*17 000	15 750	*12 150	7 950	*9 040	5 260	-	-	*7 560	4 420	6,8
-4,5m	kg	-	-	*13 310	*13 310	*9 670	8 160	-	-	-	-	*7 590	6 170	5,5	
Pluma : 5,76m 2 piezas Brazo : 2,5m Teja : 700mm CWT : 6 200kg	9,0m	kg	-	-	*9 840	*9 840	-	-	-	-	-	-	*8 670	*8 670	3,6
	7,5m	kg	-	-	*8 290	*8 290	*8 730	*8 730	-	-	-	-	*6 830	5 790	5,7
	6,0m	kg	-	-	*7 680	*7 680	*8 800	8 620	8 620	5 390	-	-	*6 280	4 200	6,9
	4,5m	kg	-	-	-	-	*11 340	8 170	8 430	5 220	5 860	3 650	5 640	3 510	7,7
	3,0m	kg	-	-	-	-	*12 760	7 540	8 140	4 960	5 760	3 560	5 140	3 170	8,1
	1,5m	kg	-	-	-	-	12 430	7 040	7 870	4 720	5 640	3 450	4 990	3 060	8,1
	0,0m	kg	-	-	-	-	12 170	6 830	7 700	4 570	5 560	3 380	5 120	3 120	8,0
	-1,5m	kg	-	-	*9 780	*9 780	*10 700	6 820	7 660	4 540	-	-	5 620	3 420	7,5
	-3,0m	kg	-	-	-	-	*7 710	6 950	*5 820	4 630	-	-	-	-	6,6
Pluma : 5,76m 2 piezas Brazo : 2,9m Teja : 700mm CWT : 6 200kg	9,0m	kg	-	-	*7 890	*7 890	-	-	-	-	-	-	*5 990	*5 990	4,4
	7,5m	kg	-	-	-	-	*7 010	*7 010	*5 930	5 460	-	-	*4 920	*4 920	6,3
	6,0m	kg	-	-	*6 060	*6 060	*7 010	*7 010	*7 170	5 460	-	-	*4 550	3 800	7,4
	4,5m	kg	-	-	*9 910	*9 910	*9 130	8 300	*8 480	5 280	5 900	3 680	*4 440	3 230	8,1
	3,0m	kg	-	-	-	-	*12 360	7 670	8 190	5 000	5 770	3 570	*4 520	2 940	8,5
	1,5m	kg	-	-	-	-	12 520	7 110	7 890	4 740	5 640	3 440	4 640	2 830	8,5
	0,0m	kg	-	-	-	-	12 170	6 820	7 690	4 560	5 530	3 350	4 740	2 890	8,4
	-1,5m	kg	-	-	*9 410	*9 410	*11 330	6 760	7 610	4 490	5 510	3 330	5 150	3 120	7,9
	-3,0m	kg	-	-	-	-	*8 660	6 860	*6 620	4 550	-	-	*4 660	3 680	7,1

Notas: 1. Máquina en "Modo Fino-F" (aumento de potencia) para capacidades de elevación. 2. Las cargas citadas cumplen con las normas de capacidad de elevación de excavadoras hidráulicas SAE J1097 e ISO 10567. 3. No superan el 87% de la capacidad hidráulica de elevación o el 75% de la carga basculante. 4. Las capacidades marcadas con un asterisco (*) están limitadas por la capacidad hidráulica, más que por la carga basculante.

Especificaciones

CAPACIDAD DE ELEVACIÓN ECR235EL

Capacidad de elevación en el extremo del brazo sin cazo.

Para la capacidad de elevación incluido el cazo, simplemente reste el peso real del cazo de enganche directo o cazo con enganche rápido de los siguientes valores.

	Gancho de elevación con respecto al nivel del suelo	1,5 m		3,0 m		4,5 m		6,0 m		7,5 m		Alcance máx.		m	
		Longitudinal UC	Transversal UC	Longitudinal UC	Transversal UC	Longitudinal UC	Transversal UC	Longitudinal UC	Transversal UC	Longitudinal UC	Transversal UC	Longitudinal UC	Transversal UC		
Pluma : 5,76m 2 piezas Brazo : 2,5m Teja : 700mm CWT : 6 200kg Hoja dozer abajo	9,0m	kg	-	-	*9 840	*9 840	-	-	-	-	-	-	*8 670	*8 670	3,6
	7,5m	kg	-	-	*8 290	*8 290	*8 730	*8 730	-	-	-	-	*6 830	6 530	5,7
	6,0m	kg	-	-	*7 680	*7 680	*8 800	*8 800	*8 660	6 090	-	-	*6 280	4 760	6,9
	4,5m	kg	-	-	-	-	*11 340	9 260	*9 040	5 910	*7 290	4 150	*6 140	4 000	7,7
	3,0m	kg	-	-	-	-	*12 760	8 620	*9 570	5 650	*7 760	4 060	*6 280	3 630	8,1
	1,5m	kg	-	-	-	-	*13 350	8 110	*9 840	5 410	*7 710	3 950	*6 680	3 510	8,1
	0,0m	kg	-	-	-	-	*12 570	7 890	*9 490	5 260	*7 210	3 880	*6 450	3 590	8,0
	-1,5m	kg	-	-	*9 780	*9 780	*10 700	7 880	*8 290	5 220	-	-	*5 810	3 920	7,5
	-3,0m	kg	-	-	-	-	*7 710	*5 820	5 310	-	-	-	-	-	6,6
Pluma : 5,76m 2 piezas Brazo : 2,9m Teja : 700mm CWT : 6 200kg Hoja dozer abajo	9,0m	kg	-	-	*7 890	*7 890	-	-	-	-	-	-	*5 990	*5 990	4,4
	7,5m	kg	-	-	-	-	*7 010	*7 010	*5 930	*5 930	-	-	*4 920	*4 920	6,3
	6,0m	kg	-	-	*6 060	*6 060	*7 010	*7 170	6 160	-	-	-	*4 550	4 320	7,4
	4,5m	kg	-	-	*9 910	*9 910	*9 130	*9 130	*8 480	5 970	*6 780	4 190	*4 440	3 680	8,1
	3,0m	kg	-	-	-	-	*12 360	8 750	*9 360	5 700	*7 660	4 070	*4 520	3 370	8,5
	1,5m	kg	-	-	-	-	*13 270	8 180	*9 770	5 430	*7 710	3 950	*4 760	3 260	8,5
	0,0m	kg	-	-	-	-	*12 890	7 890	*9 610	5 240	*7 400	3 850	*5 240	3 320	8,4
	-1,5m	kg	-	-	*9 410	*9 410	*11 330	7 820	*8 660	5 180	*6 370	3 830	*5 610	3 590	7,9
	-3,0m	kg	-	-	-	-	*8 660	7 920	*6 620	5 230	-	-	*4 660	4 230	7,1
Pluma : 5,7m Brazo : 2,5m Teja : 800mm CWT : 6 200kg	9,0m	kg	-	-	*8 380	*8 380	-	-	-	-	-	-	*8 380	*8 380	3,1
	7,5m	kg	-	-	-	-	*6 890	*6 890	-	-	-	-	*6 680	6 410	5,5
	6,0m	kg	-	-	-	-	*7 210	*7 210	*6 880	5 520	-	-	*6 230	4 560	6,7
	4,5m	kg	-	-	*11 790	*11 790	*8 700	8 360	*7 430	5 360	-	-	5 990	3 780	7,5
	3,0m	kg	-	-	-	-	*10 880	7 780	8 290	5 120	5 860	3 670	5 430	3 400	7,9
	1,5m	kg	-	-	-	-	12 670	7 280	8 020	4 880	5 740	3 560	5 250	3 260	8,0
	0,0m	kg	-	-	-	-	12 380	7 030	7 830	4 710	5 650	3 480	5 370	3 310	7,8
	-1,5m	kg	-	-	*11 650	*11 650	12 310	6 980	7 760	4 650	-	-	5 900	3 610	7,3
	-3,0m	kg	-	-	*15 910	13 760	*11 700	7 060	7 830	4 710	-	-	7 190	4 370	6,4
-4,5m	kg	-	-	*11 740	*11 740	*8 570	7 330	-	-	-	-	*7 760	6 580	4,9	
Pluma : 5,7m Brazo : 2,9m Teja : 800mm CWT : 6 200kg	9,0m	kg	-	-	-	-	-	-	-	-	-	-	*5 830	*5 830	4,0
	7,5m	kg	-	-	-	-	*6 150	*6 150	*4 920	*4 920	-	-	*4 830	*4 830	6,0
	6,0m	kg	-	-	-	-	*6 530	*6 530	*6 380	5 580	-	-	*4 530	4 130	7,2
	4,5m	kg	-	-	*10 230	*10 230	*8 010	*8 010	*7 000	5 410	6 000	3 790	*4 490	3 480	7,9
	3,0m	kg	-	-	-	-	*10 230	7 900	*8 000	5 160	5 880	3 680	*4 650	3 150	8,3
	1,5m	kg	-	-	-	-	*12 250	7 350	8 040	4 900	5 740	3 560	4 880	3 030	8,4
	0,0m	kg	-	-	*6 180	*6 180	12 390	7 040	7 830	4 710	5 630	3 460	4 980	3 070	8,2
	-1,5m	kg	*6 750	*6 750	*10 980	*10 980	12 270	6 940	7 730	4 620	5 590	3 420	5 400	3 310	7,7
	-3,0m	kg	*11 760	*11 760	*17 000	13 600	*12 150	6 980	7 750	4 640	-	-	6 410	3 900	6,8
-4,5m	kg	-	-	*13 310	*13 310	*9 670	7 190	-	-	-	-	*7 590	5 460	5,5	
Pluma : 5,7m Brazo : 2,5m Teja : 800mm CWT : 6 200kg Hoja dozer abajo	9,0m	kg	-	-	*8 380	*8 380	-	-	-	-	-	-	*8 380	*8 380	3,1
	7,5m	kg	-	-	-	-	*6 890	*6 890	-	-	-	-	*6 680	*6 680	5,5
	6,0m	kg	-	-	-	-	*7 210	*7 210	*6 880	6 320	-	-	*6 230	5 240	6,7
	4,5m	kg	-	-	*11 790	*11 790	*8 700	*8 700	*7 430	6 160	-	-	*6 200	4 360	7,5
	3,0m	kg	-	-	-	-	*10 880	9 030	*8 380	5 910	*7 220	4 250	*6 460	3 940	7,9
	1,5m	kg	-	-	-	-	*12 700	8 520	*9 290	5 670	*7 610	4 140	*7 010	3 790	8,0
	0,0m	kg	-	-	-	-	*13 390	8 270	*9 820	5 500	*7 790	4 060	*7 490	3 860	7,8
	-1,5m	kg	-	-	*11 650	*11 650	*13 040	8 210	*9 720	5 440	-	-	*7 740	4 220	7,3
	-3,0m	kg	-	-	*15 910	*15 910	*11 700	8 300	*8 660	5 500	-	-	*7 950	5 090	6,4
-4,5m	kg	-	-	*11 740	*11 740	*8 570	*8 570	-	-	-	-	*7 760	7 680	4,9	
Pluma : 5,7m Brazo : 2,9m Teja : 800mm CWT : 6 200kg Hoja dozer abajo	9,0m	kg	-	-	-	-	-	-	-	-	-	-	*5 830	*5 830	4,0
	7,5m	kg	-	-	-	-	*6 150	*6 150	*4 920	*4 920	-	-	*4 830	*4 830	6,0
	6,0m	kg	-	-	-	-	*6 530	*6 530	*6 380	*6 380	-	-	*4 530	*4 530	7,2
	4,5m	kg	-	-	*10 230	*10 230	*8 010	*8 010	*7 000	6 220	*6 170	4 370	*4 490	4 020	7,9
	3,0m	kg	-	-	-	-	*10 230	9 160	*8 000	5 950	*6 940	4 260	*4 650	3 660	8,3
	1,5m	kg	-	-	-	-	*12 250	8 590	*9 020	5 690	*7 410	4 130	*4 990	3 530	8,4
	0,0m	kg	-	-	*6 180	*6 180	*13 250	8 270	*9 680	5 490	*7 720	4 030	*5 610	3 580	8,2
	-1,5m	kg	*6 750	*6 750	*10 980	*10 980	*13 190	8 170	*9 770	5 400	*7 580	3 990	*6 740	3 870	7,7
	-3,0m	kg	*11 760	*11 760	*17 000	16 340	*12 150	8 220	*9 040	5 430	-	-	*7 560	4 560	6,8
-4,5m	kg	-	-	*13 310	*13 310	*9 670	8 430	-	-	-	-	*7 590	6 360	5,5	

Notas: 1. Máquina en "Modo Fino-F" (aumento de potencia) para capacidades de elevación. 2. Las cargas citadas cumplen con las normas de capacidad de elevación de excavadoras hidráulicas SAE J1097 e ISO 10567. 3. No superan el 87% de la capacidad hidráulica de elevación o el 75% de la carga basculante. 4. Las capacidades marcadas con un asterisco (*) están limitadas por la capacidad hidráulica, más que por la carga basculante.

CAPACIDAD DE ELEVACIÓN ECR235EL

Capacidad de elevación en el extremo del brazo sin cazo.

Para la capacidad de elevación incluido el cazo, simplemente reste el peso real del cazo de enganche directo o cazo con enganche rápido de los siguientes valores.

	Gancho de elevación con respecto al nivel del suelo	1,5 m		3,0 m		4,5 m		6,0 m		7,5 m		Alcance máx.		m
		Longitudinal UC	Transversal UC	Longitudinal UC	Transversal UC	Longitudinal UC	Transversal UC	Longitudinal UC	Transversal UC	Longitudinal UC	Transversal UC	Longitudinal UC	Transversal UC	
Pluma : 5,76m 2 piezas Brazo : 2,5m Teja : 800mm CWT : 6 200kg	9,0m kg	-	-	*9 840	*9 840	-	-	-	-	-	-	*8 670	*8 670	3,6
	7,5m kg	-	-	*8 290	*8 290	*8 730	*8 730	-	-	-	-	*6 830	5 840	5,7
	6,0m kg	-	-	*7 680	*7 680	*8 800	8 700	*8 660	5 450	-	-	*6 280	4 250	6,9
	4,5m kg	-	-	-	-	*11 340	8 250	8 520	5 280	5 930	3 690	5 710	3 550	7,7
	3,0m kg	-	-	-	-	*12 760	7 620	8 230	5 020	5 830	3 600	5 210	3 210	8,1
	1,5m kg	-	-	-	-	12 580	7 120	7 960	4 780	5 710	3 490	5 050	3 100	8,1
	0,0m kg	-	-	-	-	12 320	6 910	7 790	4 630	5 630	3 420	5 180	3 160	8,0
	-1,5m kg	-	-	*9 780	*9 780	*10 700	6 900	7 750	4 590	-	-	5 690	3 460	7,5
	-3,0m kg	-	-	-	-	*7 710	7 030	*5 820	4 690	-	-	-	-	6,6
Pluma : 5,76m 2 piezas Brazo : 2,9m Teja : 800mm CWT : 6 200kg	9,0m kg	-	-	*7 890	*7 890	-	-	-	-	-	-	*5 990	*5 990	4,4
	7,5m kg	-	-	-	-	*7 010	*7 010	*5 930	5 520	-	-	*4 920	*4 920	6,3
	6,0m kg	-	-	*6 060	*6 060	*7 010	*7 010	*7 170	5 520	-	-	*4 550	3 840	7,4
	4,5m kg	-	-	*9 910	*9 910	*9 130	8 390	*8 480	5 330	5 970	3 730	*4 440	3 270	8,1
	3,0m kg	-	-	-	-	*12 360	7 750	8 290	5 060	5 840	3 610	*4 520	2 980	8,5
	1,5m kg	-	-	-	-	12 670	7 190	7 990	4 800	5 700	3 490	4 690	2 870	8,5
	0,0m kg	-	-	-	-	12 320	6 910	7 780	4 620	5 600	3 390	4 800	2 920	8,4
	-1,5m kg	-	-	*9 410	*9 410	*11 330	6 840	7 710	4 550	5 580	3 370	5 210	3 160	7,9
	-3,0m kg	-	-	-	-	*8 660	6 940	*6 620	4 600	-	-	*4 660	3 730	7,1
Pluma : 5,76m 2 piezas Brazo : 2,5m Teja : 800mm CWT : 6 200kg Hoja dozer abajo	9,0m kg	-	-	*9 840	*9 840	-	-	-	-	-	-	*8 670	*8 670	3,6
	7,5m kg	-	-	*8 290	*8 290	*8 730	*8 730	-	-	-	-	*6 830	6 710	5,7
	6,0m kg	-	-	*7 680	*7 680	*8 800	*8 800	*8 660	6 260	-	-	*6 280	4 900	6,9
	4,5m kg	-	-	-	-	*11 340	9 530	*9 040	6 080	*7 290	4 280	*6 140	4 120	7,7
	3,0m kg	-	-	-	-	*12 760	8 890	*9 570	5 820	*7 760	4 180	*6 280	3 740	8,1
	1,5m kg	-	-	-	-	*13 350	8 370	*9 840	5 580	*7 710	4 070	*6 680	3 620	8,1
	0,0m kg	-	-	-	-	*12 570	8 160	*9 490	5 420	*7 210	4 000	*6 450	3 700	8,0
	-1,5m kg	-	-	*9 780	*9 780	*10 700	8 150	*8 290	5 390	-	-	*5 810	4 040	7,5
	-3,0m kg	-	-	-	-	*7 710	*7 710	*5 820	5 480	-	-	-	-	6,6
Pluma : 5,76m 2 piezas Brazo : 2,9m Teja : 800mm CWT : 6 200kg Hoja dozer abajo	9,0m kg	-	-	*7 890	*7 890	-	-	-	-	-	-	*5 990	*5 990	4,4
	7,5m kg	-	-	-	-	*7 010	*7 010	*5 930	*5 930	-	-	*4 920	*4 920	6,3
	6,0m kg	-	-	*6 060	*6 060	*7 010	*7 010	*7 170	6 330	-	-	*4 550	4 440	7,4
	4,5m kg	-	-	*9 910	*9 910	*9 130	*9 130	*8 480	6 140	*6 780	4 310	*4 440	3 800	8,1
	3,0m kg	-	-	-	-	*12 360	9 020	*9 360	5 870	*7 660	4 200	*4 520	3 480	8,5
	1,5m kg	-	-	-	-	*13 270	8 450	*9 770	5 600	*7 710	4 070	*4 760	3 360	8,5
	0,0m kg	-	-	-	-	*12 890	8 150	*9 610	5 410	*7 400	3 980	*5 240	3 430	8,4
	-1,5m kg	-	-	*9 410	*9 410	*11 330	8 090	*8 660	5 340	*6 370	3 960	*5 610	3 710	7,9
	-3,0m kg	-	-	-	-	*8 660	8 180	*6 620	5 400	-	-	*4 660	4 360	7,1

Notas: 1. Máquina en "Modo Fino-F" (aumento de potencia) para capacidades de elevación. 2. Las cargas citadas cumplen con las normas de capacidad de elevación de excavadoras hidráulicas SAE J1097 e ISO 10567. 3. No superan el 87% de la capacidad hidráulica de elevación o el 75% de la carga basculante. 4. Las capacidades marcadas con un asterisco (*) están limitadas por la capacidad hidráulica, más que por la carga basculante.

Equipamiento

EQUIPAMIENTO DE SERIE		
	ECR145E	ECR235E
Motor		
Motor diesel turbo de 4 tiempos con refrigeración por agua, inyección directa y refrigerador de aire de carga que cumple con los requisitos de la legislación Tier 4f EU (Etapa V)	•	•
Filtro de aire con indicador	•	•
Calentador de admisión de aire	•	•
Parada eléctrica del motor	•	•
Filtro de combustible y separador de agua	•	•
Sistema de refrigeración de serie	•	•
Bomba de llenado de combustible: 30 l/min, con parada automática	•	•
Alternador, 110 A	•	•
Sistema de control eléctrico/electrónico		
Contronics		
Sistema de control de manejo avanzado	•	•
Sistema de autodiagnóstico	•	•
Indicación del estado de la máquina	•	•
GSM/GPS Caretrack y suscripción Caretrack para 3 años	•	•
Control de potencia sensible a la velocidad del motor	•	•
Sistema de ralentí automático	•	•
Aumento de potencia "One-touch"	•	•
Función de parada/arranque de seguridad	•	•
Monitor en color LCD ajustable	•	•
Interruptor maestro de desconexión eléctrica	•	•
Circuito de prevención de reanque del motor	•	•
Luces halógenas de alta capacidad o LED:		
Halógenas		
Montada en el bastidor 1.	•	•
Montadas en la pluma 2	•	•
LED		
Montada en el bastidor 1.	•	•
Montadas en la pluma 2	•	•
Baterías, 2 x 12 V / 100 Ah	•	•
Baterías, 2 x 12 V / 150 Ah	•	•
Motor de arranque, 24 V / 5,5 kW	•	•
Bastidor		
Acceso con pasamanos	•	•
Área de almacenaje de herramientas	•	•
Chapas metálicas perforadas antideslizantes	•	•
Cubierta inferior (trabajos pesados)	•	•
Contrapeso de 3 200kg	•	•
Contrapeso de 6 200kg	•	•
Bastidor inferior		
Cubierta inferior	•	•
Ajustadores hidráulicos de orugas	•	•
Eslabones de orugas engrasados y sellados	•	•
Protección de las cadenas	•	•
Sistema hidráulico		
Válvula de seguridad de presión de las mangueras de la pluma con dispositivo de aviso de sobrecarga	•	•
Válvula de seguridad de presión de las mangueras del brazo	•	•
Sistema hidráulico de detección automática		
Sistema de suma	•	•
Prioridad de pluma	•	•
Prioridad de brazo	•	•
Tecnología de modo ECO de ahorro de combustible	•	•
Válvulas de regeneración de la pluma, brazo y cazo	•	•
Válvulas anti-rebote de giro	•	•
Válvulas de retención de pluma y brazo	•	•
Sistema de filtración multietapa	•	•
Cilindros de pluma (x2)	•	•
Amortiguación de cilindro	•	•
Sellos de contaminación de cilindro	•	•
Válvula hidráulica auxiliar	•	•
Motores de traslación de dos velocidades automáticos	•	•
Aceite hidráulico, larga duración 46	•	•

EQUIPAMIENTO DE SERIE		
	ECR145E	ECR235E
Cabina e interior		
Cabina con certificación ROPS (ISO12117-2) con escotilla de apertura superior	•	•
Amortiguadores de aceite de silicio y goma con muelle	•	•
Palanca de bloqueo de control	•	•
Pedales de traslación y palancas manuales	•	•
Asiento de operador ajustable con calefacción y consola de control de joysticks.	•	•
Joysticks de control con 4 interruptores cada uno	•	•
Calefacción y aire acondicionado, automático	•	•
Antena flexible	•	•
Radio con toma AUX, USB y Bluetooth	•	•
La cabina, con aislamiento acústico, incluye:		
Portavasos	•	•
Cierres de puerta	•	•
Cristales tintados	•	•
Alfombrilla de piso	•	•
Bocina	•	•
Amplia área de almacenaje	•	•
Ventana delantera de tipo de elevación	•	•
Parabrisas inferior desmontable	•	•
Cinturón de seguridad	•	•
Cristales de seguridad	•	•
Cortinillas parasol, delantera, techo, trasera	•	•
Limpiaparabrisas con función intermitente	•	•
Cámara de visión trasera	•	•
Llave maestra	•	•
Equipamiento de excavación		
Pluma monobloque de 4,6m	•	•
Pluma monobloque de 5,7m	•	•
Brazo de 2,5m	•	•
Brazo de 2,9m	•	•
Enganche	•	•
Lubricación manual centralizada	•	•
Servicio		
Kit de herramientas, mantenimiento diario	•	•

EQUIPAMIENTO OPCIONAL		
	ECR145E	ECR235E
Motor		
Calentador de bloque: 120 V o 240 V	•	•
Calentador de refrigerante diesel, 5 kW	•	•
Separador de agua con calentador	•	•
Parada automática del motor	•	•
Sistema refrigerador tropical	•	•
Ventilador de refrigeración reversible	•	•
Sistema eléctrico		
Luces de trabajo adicionales (Halógenas o LED)		
2 montadas en cabina (2 delanteras 1 trasera)	•	•
Montada en el contrapeso 1	•	•
Alarma de traslación	•	•
Sistema antirrobo	•	•
Rotativo de advertencia	•	•
Bastidor inferior		
Hoja dozer	•	•
Teja (L) 500/600/600 HD/700 HD/750mm con aristas triples	•	•
Teja (LM) 600/700/800/900mm shoe con aristas triples	•	•
Teja de 500mm con aristas dobles	•	•
Teja de 600/600 HD/700/800/900 mm con aristas triples	•	•
Zapata de 700 mm con aristas dobles	•	•
Teja de 600 mm con aristas dobles	•	•
Protección completa de las cadenas	•	•

EQUIPAMIENTO OPCIONAL		
	ECR145E	ECR235E
Sistema hidráulico		
Función de flotación de pluma con HRV	•	•
Función de flotación de pluma sin HRV	•	•
Cambio de patrón de control piloto	•	•
Tuberías hidráulicas:		
Sistema de gestión de implementos (hasta 20 memorias programables)	•	•
Martillo y cizalla, caudal de 1 o 2 bombas	•	•
Inclinación y rotador (40lpm o 60lpm)	•	•
Extra para inclinación y rotador	•	•
Cucharón	•	•
Línea de fugas de aire (drenaje)	•	•
Enganche rápido	•	•
Preajuste de presión para martillo y cizalla	•	•
Enganche rápido hidráulico Volvo S1 con gancho / S1 sin gancho		•
Enganche rápido hidráulico Volvo S6 con gancho / S6 sin gancho	•	
Enganche rápido hidráulico Volvo universal U22		•
Enganche rápido hidráulico Volvo universal U14	•	
Aceite hidráulico, biodegradable 46	•	•
Aceite hidráulico, ISO VG 46, 68	•	•
Aceite hidráulico, larga duración 32, 68	•	•

EQUIPAMIENTO OPCIONAL		
	ECR145E	ECR235E
Cabina e interior		
Cabina con certificación ROPS (ISO12117-2) con escotilla fija	•	•
Asiento tapizado sin calefacción	•	•
Asiento tapizado con calefacción y suspensión de aire	•	•
Joysticks de control semilargos	•	•
Joysticks de control con 3 interruptores y 1 proporcional	•	•
Pedal de traslación recta	•	•
Protección contra caída de objetos (FOG)	•	•
Estructura de protección contra la caída de objetos (FOPS)	•	•
Kit antivandalismo	•	•
Red de seguridad para parabrisas delantero	•	•
Cámara de visión lateral	•	•
Kit de fumador (cenicero y encendedor)	•	•
Protección contra luz solar, techo (acero)	•	•
Protección contra lluvia	•	•
Llave específica	•	•
Equipamiento de excavación		
Pluma de 2 piezas de 4,72 m	•	
Pluma de 2 piezas de 5,76 m		•
Brazo de 2,1 m, 3,0 m	•	
Brazo de 2,5 m		•
Enganche con argolla de elevación	•	•
Servicio		
Kit de herramientas, compacto	•	•

Selección de equipamiento opcional de volvo

Cámara de visión lateral



Kit antivandalismo



Red de seguridad



Luces LED



Hoja dozer



Pluma de dos piezas



No todos los productos están disponibles en todos los mercados. Bajo nuestra política de mejora continua, nos reservamos el derecho de cambiar las especificaciones y el diseño sin previo aviso. Las ilustraciones no muestran necesariamente la versión de serie de la máquina.



VOLVO

Volvo Construction Equipment
volvoce.com