

MecALAC

RETROCARGADORAS
DE DESPLAZAMIENTO LATERAL



RETROCARGADORAS
DE DESPLAZAMIENTO LATERAL **MecALAC**



INSPIRANDO A LA PRÓXIMA GENERACIÓN

Con más de 60 años de experiencia en el diseño, el desarrollo y la fabricación de retrocargadoras, nuestra gama de fama internacional ha sido diseñada para ofrecer al operador una gran durabilidad, versatilidad y productividad. Disponible en variantes de montaje centrado y desplazamiento lateral, tenemos el modelo perfecto para cada aplicación.

La doble funcionalidad de nuestras retrocargadoras combina la potencia de una pala cargadora y la versatilidad de una excavadora compacta en una sola máquina dinámica, proporcionando una elevada productividad, un considerable ahorro de costes y una gran flexibilidad... ¡suficiente para aumentar la rentabilidad!

La fabricación se efectúa en nuestra moderna planta de producción del Reino Unido, donde seguimos innovando y fijando nuevos estándares en el ámbito de la construcción compacta.

CARACTERÍSTICAS PRINCIPALES

- Gran altura libre inferior para adaptarse a terrenos difíciles
- Excelente visibilidad del área de trabajo
- Mandos de diseño ergonómico
- Fácil acceso para el mantenimiento
- Bombas de engranajes dobles y sistema hidráulico de circuito cerrado para una mayor potencia
- Excelente capacidad de elevación y fuerza de arranque de la cuchara





LA TLB870 UN RENDIMIENTO EXCEPCIONAL QUE AHORRA COSTES

Moderna, eficiente y líder en su clase, la TLB870 ha sido concebida específicamente para el mercado de equipos de alquiler. Llena de detalles de diseño modernos, incluyendo un brazo totalmente nuevo, un techo protector a medida y lámparas LED, esta cargadora asequeable es ideal para aquellos que busquen un equipo de movimiento de tierras robusto y fiable.

Su motor de 55 kW (74 PS) de nivel EU Stage IIIB (U.S. EPA Tier 4 Final*) cumple los requisitos de emisiones sin necesidad de utilizar filtros antipartículas o AdBlue, proporcionando una entrega de potencia suave y un funcionamiento eficiente.

Un sistema hidráulico inteligente y eficiente de tipo 'inloader' proporciona un control automático de la bomba de engranajes doble para mejorar la eficiencia y el control del combustible, mientras que la magnífica profundidad de excavación, el gran alcance y el excelente mecanismo de arrastre completan una máquina de una capacidad impresionante.



DETALLES CLAVE DE ESTOS MODELOS

Anchura total	2310 mm (7'7")
Diámetro de giro	7960 mm (25'1")
Velocidad de traslación	38 km/h (24 mph)
Potencia del motor	55 kW (74 PS) (EU Stage IIIB*)
Sistema hidráulico	Núcleo abierto
Caudal de la bomba	128 l/min (28 gpm)
Fuerza de arranque / Cargadora	4600 daN (10341 lbf)

Fuerza de arranque brazos / Cargadora	4200 daN (9442 lbf)
Capacidad de elevación máxima	3759 kg (8288 lbs)
Altura de elevación / Cargadora	3509 mm (11'6")
Alcance máx.	6995 mm (22'11")
Profundidad máx.	5744 mm (18'10")
Fuerza de arranque / Excavadora	4220 daN (9487 lbf)
Fuerza de rotura / Excavadora	6870 daN (15444 lbf)

*Según la normativa nacional - Environmental Protection Agency (EPA)

RETROCARGADORAS DE DESPLAZAMIENTO LATERAL



LA TLB890 POTENCIA EXTRA, MAYOR FLEXIBILIDAD

Diseñada para operadores propietarios, la TLB890 ofrece potencia, rendimiento, un alcance impresionante y una profundidad de excavación excepcional. En conjunto, todo esto garantiza tiempos de ciclo rápidos y mayores ahorros durante el funcionamiento.

Con grandes fuerzas de rotura y capacidades de elevación, la retrocargadora TLB890 es apta para una amplia gama de aplicaciones, tales como la ingeniería civil, la construcción y el mantenimiento de autovías, los tendidos de suministros de servicios públicos y la agricultura. Equipada con 110 cv (82 kw) compatible con motor stage 5 proporciona una potencia excelente para la carga. Cuando incluye el active drive transmisión (opcional) el nivel de traslado nunca fue mejor.



DETALLES CLAVE DE ESTOS MODELOS

Anchura total	2386 mm (7'8")
Diámetro de giro	7900 mm (25'9")
Velocidad de transporte	40 km/h (25 mph)
Potencia del motor	82 kW (110 hp)
Sistema hidráulico	Núcleo cerrado
Caudal de la bomba	164 l/min (36 gpm)
Fuerza de arranque / Cargadora	5110 daN (11487 lbf)

Fuerza de arranque brazos / Cargadora	5540 daN (12454 lbf)
Capacidad de elevación al peso máx.	3966 kg (8744 lbf)
Altura de elevación / Cargadora	3615 mm (11'10")
Alcance máx.	6950 mm (22'10")
Profundidad máx.	5698 mm (18'8")
Fuerza de arranque / Excavadora	4110 daN (9240 lbf)
Fuerza de rotura / Excavadora	6780 daN (15242 lbf)

*Según la normativa nacional - Environmental Protection Agency (EPA)



LA TLB990 UN RENDIMIENTO EXCEPCIONAL QUE AHORRA COSTES

La TLB990 ha sido diseñada para los profesionales que exigen un excelente rendimiento. Disponible con un motor de nivel EU Stage V (U.S. EPA Tier 4 Final*) 82 kW (110 hp), esta cargadora de gama alta es innovadora, eficiente y proporciona unos resultados impresionantes.

Llena de nuevas funciones y adiciones, tales como nuestro sistema de dirección a las cuatro ruedas y el modo de conducción lateral, el diseño de la TLB990 se ha orientado netamente al conductor, siendo sus mayores prioridades una gran productividad y facilidad de uso.

La TLB990 viene como estándar con la transmisión Servo Power Synchro incluyendo el Active Drive lock-up, esto provee al operador con un cambio automático que mejora la capacidad en carretera.



DETALLES CLAVE DE ESTOS MODELOS

Anchura total	2386 mm (7'8")
Diámetro de giro	7300 mm (23'10")
Velocidad de transporte	39.5 km/h (24.5 mph)
Potencia del motor	82 kW (110 cv/hp)
Sistema hidráulico	Núcleo cerrado
Caudal de la bomba	164 l/min (36 gpm)
Fuerza de arranque / Cargadora	5110 daN (11487 lbf)

Fuerza de rotura / Cargadora	5540 daN (12454 lbf)
Capacidad de elevación al peso máx.	3966 kg (8744 lbf)
Altura de elevación / Cargadora	3671 mm (12')
Alcance máx.	6950 mm (22'10")
Profundidad máx.	5640 mm (18'6")
Fuerza de arranque / Excavadora	4110 daN (924 0lbf)
Fuerza de rotura / Excavadora	6780 daN (15242 lbf)

*Según la normativa nacional - Environmental Protection Agency (EPA)

RETROCARGADORAS DE DESPLAZAMIENTO LATERAL



LAS HERRAMIENTAS ADECUADAS PARA CUALQUIER TAREA

Además de los accesorios estándar, ofrecemos una extensa gama de implementos para que Ud. pueda convertir su retrocargadora en la herramienta perfecta para cualquier tarea.

HORQUILLAS DE ELEVACIÓN

- Carga de trabajo segura a 500 mm (1'8")
- Carga central: 2500 kg (5511 lbs)
- Clase 2B 100 mm x 40 mm (1.6 in)
- Peso: 228 kg (502 lbs)

CUCHARÓN DE ALTO VOLTEO

- Capacidad colmada de 0,97 m³ (1.3 yd³)
- Altura de descarga de 4100 mm (13'5")
- Peso: 840 kg (1852 lbs)

ACOPLAMIENTO RÁPIDO PARA CARGADORA

- Diseño sencillo
- Bloqueo mecánico o hidráulico
- Admite cucharas estándar y 7 en 1

GRAPA AGRÍCOLA CON HORQUILLA

- 2290 mm de ancho
- Perfecta para manipular abono y forraje

CUCHARA

- Capacidad: 0,58 m³ (0.76 yd³)
- Anchura máx.: 2750 mm (9')
- Caudal máx.: 76 l/min (17 gpm)
- Presión máx.: 207 bar (3002 PSI)

CUCHARA 7 EN 1

- Excavación
- Carga
- Nivelado
- Raspado
- Dispersión
- Recogida
- Elevación

MARTILLO HIDRÁULICO

- Gran rendimiento
- Energía máx. por impacto: 1100 julios
- Frecuencia de impactos: 550-1100 por min
- Fácil mantenimiento

ACOPLAMIENTOS RÁPIDOS PARA EXCAVADORA

- La variante automática permite cambiar la cuchara desde la cabina
- Admite las cucharas más modernas
- Variante mecánica disponible





DATOS TÉCNICOS DEL MODELO TLB870 - EU STAGE IIIB

DIMENSIONES DE LA RETROEXCAVADORA*		Balancín estándar	Balancín de excavación profunda	
			Replegado	Extendido
A	Profundidad de excavación SAE máxima	4401 mm (14'5")	4401 mm (14'5")	5744 mm (18'10")
	SAE de fondo plano de 60 cm (2 pies)	4388 mm (14'4")	4388 mm (14'4")	5731 mm (18'8")
B	Alcance - Nivel de suelo a giro	5725 mm (18'9")	5725 mm (18'9")	6995 mm (22'11")
C	Alcance de carga	1740 mm (5'8")	1740 mm (5'8")	2672 mm (8'9")
D	Altura de funcionamiento	5182 mm (17')	5182 mm (17')	5782 mm (18'12")
E	Altura de carga según SAE	3963 mm (13')	3963 mm (13')	4939 mm (16'2")
	Altura máxima de volcado	3884 mm (12'9")	3884 mm (12'9")	4859 mm (15'11")
F	Profundidad de excavación en pared recta	2557 mm (8'5")	2557 mm (8'5")	3714 mm (12'2")
G	Grados de rotación de la cuchara	Velocidad	194	194
	Extensión del estabilizador	2290 mm (7'6")	2290 mm (7'6")	2290 mm (7'6")
	Ángulo máx. de nivelación (grados)	6,2	6,2	6,2

*Incluye cuchara HD estándar de 600 mm (2')

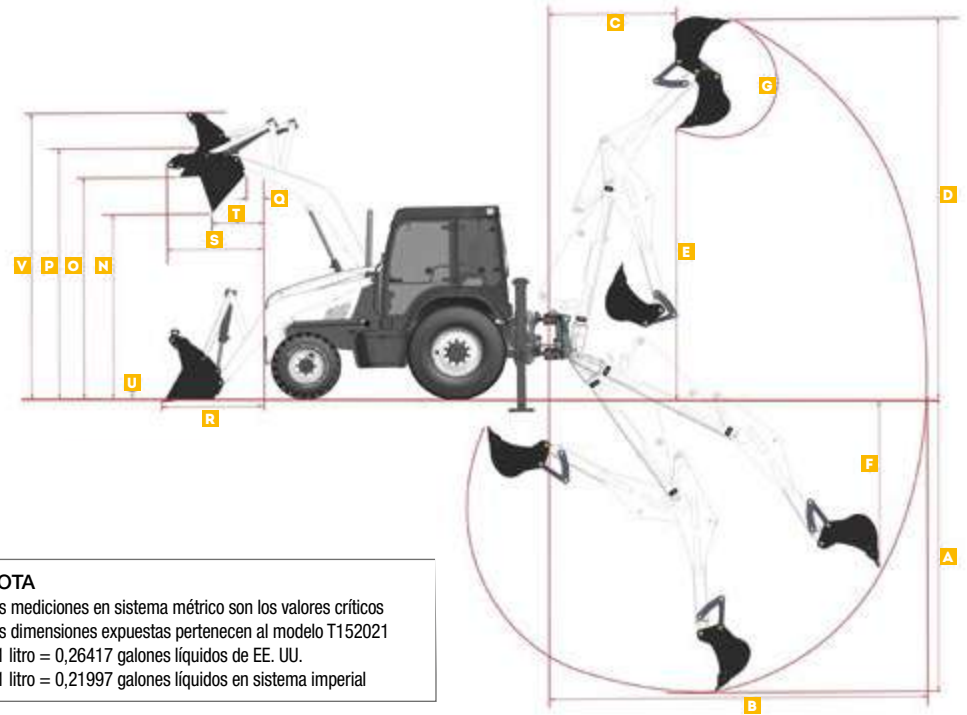
DIMENSIONES DE LA CARGADORA		Godet standard / 7 en 1
N	Distancia de descarga - a 45°	2722 mm (8'11")
O	Altura de la cargadora	3262 mm (10'8")
P	Altura de pasador de bisagra	3509 mm (11'6")
Q	Alcance hacia delante del pasador	385 mm (1'3")
R	Alcance en el suelo	1454 mm (4'9")
S	Alcance máx. a altura máxima	1214 mm (3'12")
T	Alcance a altura máxima - a 45°	732 mm (2'5")
U	Profundidad de excavación	134 mm (0'5")
	Retroceso en el suelo	42,4°
	Ángulo máx. de volcado completamente elevada	49,6°
V	Altura total de funcionamiento	4412 mm (14'6")

RENDIMIENTO DE LA RETROEXCAVADORA		Balancín estándar	Balancín de excavación profunda	
			Replegado	Extendido
			Cuchara estándar Cuchara HD	Cuchara estándar Cuchara HD
Par de giro máx. en kNm (lbf-ft)		20,7 (15267)	20,7 (15267)	20,7 (15267)
Fuerza de arranque del balancín en kN (lbf) (norma SAE J49)		42,2 (9487) 42,2 (9487)	42,2 (9487) 42,2 (9487)	28,7 (6452) 28,7 (6452)
Fuerza de arranque de la cuchara en kN (lbf)	Velocidad Alimentación eléctrica	60 (13489) 60 (13489)	60 (13489) 60 (13489)	47 (10566) 47 (10566)
		- 68,7 (15444)	- 68,7 (15444)	54 (12140) 54 (12140)

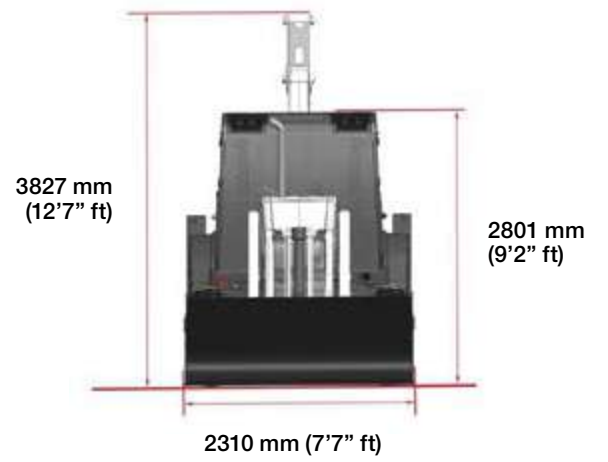
RENDIMIENTO DE LA CARGADORA		Cuchara estándar
Fuerza de arranque de la cuchara* en kN (lbf)		42 (9441.98)
Fuerza de arranque de los brazos* en kN (lbf)		46 (10341.2)
Capacidad de elevación a la altura máxima** kN (lbf)		3759,34 (8288)
Capacidad operativa nominal** en kN (lb)		2813,55 (6203)

*Las especificaciones de la cargadora se estipulan de acuerdo con las normas ISO 14397 y EN474 Parte 4.

**Con base en la configuración básica de la máquina, cabina cerrada, cuchara cargadora estándar, balancín estándar, cuchara de 600 mm (24 pulg.), depósito de combustible lleno.



NOTA
 Las mediciones en sistema métrico son los valores críticos
 Las dimensiones expuestas pertenecen al modelo T152021
 • 1 litro = 0,26417 galones líquidos de EE. UU.
 • 1 litro = 0,21997 galones líquidos en sistema imperial



NOTA: la imagen es solo para fines de referencia

MOTOR

Deutz TCD 3.6 L4	Aumento de par en 63 %
EU Stage IIIB / U.S. EPA Tier 4 Final*	Inyección electrónica de combustible
Cilindros	4
Capacidad	3,6 l (220 in ³)
Velocidad nominal	2200 rpm
Potencia bruta a 2.200 rpm, valor nominal cert. según ISO 14396:2002	55,4 kW (74,3 hp)
Potencia neta derivada a 2.200 rpm	51,9 kW** (69,6 hp**)
Par máx. a 1.400 rpm	
ISO 14396:2002	390 Nm (287,6 lbf)

*Según la normativa nacional - Environmental Protection Agency (EPA) - **Valores nominales no certificados.

SISTEMA ELÉCTRICO

Los conectores y el cableado externo cumplen la norma IP69k

Batería sin necesidad de mantenimiento

Toma de tierra negativa de 12 voltios

Aislador de la batería

Alternador de 95 A

Fusibles planos

Batería única de 100 A/h con 830 CCA - Norma EN

CAPACIDADES

	L (gal EE. UU./gal)
Depósito de combustible	140 (30,8/37)
Líquido refrigerante del motor	17 (4,5/3,7)
Aceite del motor (filtro incluido)	8 (2,1/1,8)
Transmisión con cambio sincronizado	20 (5,3/4,4)
Eje trasero (incluidas transmisiones finales)	15,5 (4,1 / 3,4)
Eje delantero (incluidas transmisiones finales)	9,1 (2,4/2)
Depósito hidráulico	52 (13,7 / 11,4)

EJES Y FRENOS

Transmisiones satélite exteriores para un mantenimiento más fácil

Bloqueo del diferencial accionado con el pie con bloqueo del 100%

Oscilación del eje delantero de 16° para mantener un contacto máximo con el suelo y ayudar a la tracción

Frenos de disco húmedo interiores con impulso de potencia

Frenos autoequilibradores y autoajustables

Se puede seleccionar el frenado a las dos o a las cuatro ruedas

Capacidades de los ejes	Carga estática máx.	Carga dinámica máx.
Delantero en kN (lb)	225 (50.582)	90 (20.233)
Posterior en kN (lb)	187,5 (42.152)	75 (16.861)

DIÁMETROS DE GIRO

	Sobre los neumáticos	Sobre la cuchara
Sin frenos m (ft)	7,96 (26'1")	10,86 (35'8")
Con frenos m (ft)	7,26 (23'10")	10,07 (33')

TRANSMISIÓN

Caja de velocidades con cambio sincronizado de 4 velocidades

Los conjuntos de embrague de marcha delante y marcha atrás modulados permiten cambios de dirección suaves

Botón de desembrague en palanca de velocidades

Control de dirección con enclavamiento de seguridad en punto muerto

Convertidor de par de una etapa con relación de bloqueo de 3,01:1

Neumáticos	Delantero:	12,5/80 x 18 12 PR TR-09 IND
	Parte trasera:	16,9 x 28 12 PR TI-06 IND

Velocidades de desplazamiento	Hacia adelante/atrás km/h (mph)	
1 ^a		5,8 (4)
2 ^a		9,3 (6)
3 ^a		19,9 (12)
4 ^a		37,6 (23)

SISTEMA HIDRÁULICO

Bombas de engranaje en tandem con válvula de cargadora

Válvulas de centro abierto

Indicador del nivel de aceite externo

Filtro de aspiración de 125 micras

Filtro del conducto de retorno de 10 micras

Respiradero de llenado de 10 micras

Caudal de la bomba principal a 2.200 rpm en l/min (gpm EE. UU./gpm) 83 (22/18)

Caudal de la bomba secundaria a 2.200 rpm en l/min (gpm EE. UU./gpm) 45 (12/10)

Ajuste de la descarga principal del sistema en bar (psi) 250 (3.626)



DATOS TÉCNICOS DEL MODELO TLB870 - EU STAGE IIIB

NEUMÁTICOS

Delanteros – Tractor Industrial 12.5/80 x 18 12 Ply Tubeless

Posteriores – Tractor Industrial 16.9 x 28 12 Ply Tubeless

HORQUILLAS DE PALLETS

Cuchara estándar/7 x 1

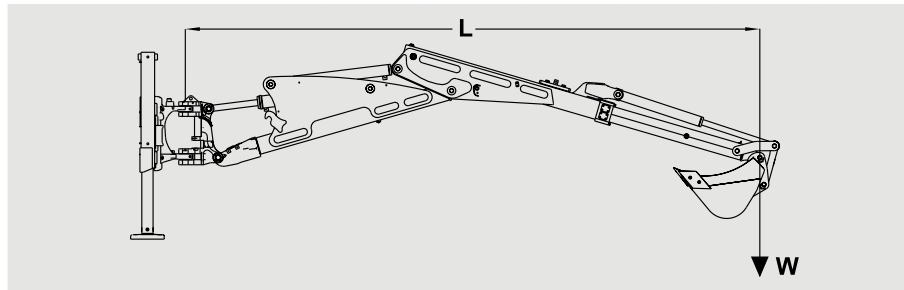
Longitud de la horquilla	1067 mm (3'6")
Ancho de la sección	80 mm (3")
Peso del conjunto kg (lb)	150 (330)
Altura máx. de funcionamiento	3097 mm (10'2")
Alcance al nivel del suelo	2660 mm (8'9")
máx. a altura máxima	2251 mm (7'5")
Carga de trabajo segura (S.W.L.) a 500 mm del centro de carga kg (lb)	1000 (2204)

RETROEXCAVADORA DE DESPLAZAMIENTO LATERAL

(Tabla de carga para el balancín extensible utilizando el cilindro de la pluma para elevación)

2.8 m (9'2") 4.1 m (13'5") 4.7 m (15'5") 5.2 m (17'1") 5.8 m (19') 6.1 m (20')

	1269 kg (2798 lbs)	1163 kg (2564 lbs)	829 kg (1828 lbs)	846 kg (1865 lbs)	743 kg (1638 lbs)	578 kg (1274 lbs)
	1076 kg (2372 lbs)	1163 kg (2564 lbs)	829 kg (1828 lbs)	334 kg (736 lbs)	265 kg (584 lbs)	562 kg (1239 lbs)
	801 kg (1766 lbs)	974 kg (2147 lbs)	762 kg (1680 lbs)	610 kg (1345 lbs)	524 kg (1155 lbs)	416 kg (917 lbs)



Configuración de la retroexcavadora (de arriba a abajo)

- Capacidad de elevación centrada en el extremo (hasta 45° a ambos lados del eje de la máquina)
- Capacidad de elevación centrada a lo largo del arco de rotación completo
- Capacidad de elevación totalmente desplazada a lo largo del arco de rotación completo

RETROCARGADORAS DE DESPLAZAMIENTO LATERAL

CUCHARAS RETROEXCAVADORAS

	Ancho en mm (in)	Capacidad en m³ (ft³)	Peso en kg (lb)
Cavado de zanjas estándar	305 (12)	0,074 (2.62)	99 (218)
	450 (18)	0,120 (4.25)	114 (251)
	600 (24)	0,177 (6.26)	136 (300)
Carga pesada	750 (30)	0,236 (8.32)	157 (346)
	900 (36)	0,296 (10.44)	178 (392)
	305 (12)	0,084 (2.96)	112 (247)
	450 (18)	0,140 (4.96)	128 (282)
	600 (24)	0,203 (7.15)	152 (335)
	750 (30)	0,266 (9.38)	174 (383)
Mantenimiento de zanjas	900 (36)	0,330 (11.66)	198 (436)
	1500 (60)	0,262 (9.2)	180 (397)
	1800 (72)	0,317 (11.2)	204 (450)
Trapezoidal	1200 (48)	0,258 (9.1)	146 (322)

CUCHARAS CARGADORAS

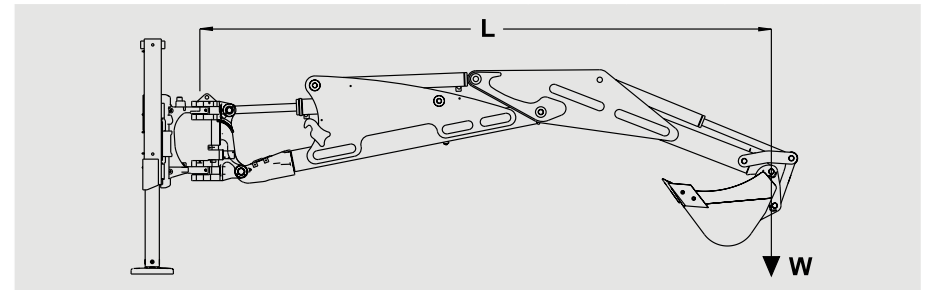
	Cuchara estándar	Cuchara 7 x 1
Anchura	2311 mm (7'7")	2311 mm (7'7")
Capacidad en m³ (yd³)	1 (1.32)	1 (1.32)
Peso en kg (lb)	400 (880)	730 (1606)

RETROEXCAVADORA DE DESPLAZAMIENTO LATERAL

(Tabla de carga para el balancín estándar utilizando el cilindro de la pluma para elevación)

3.2 m (10'6") 3.8 m (12'6") 4.3 m (14'1") 4.6 m (15'1") 5.0 m (16'5")

	1117 kg (2463 lbs)	1319 kg (2908 lbs)	1153 kg (2542 lbs)	1058 kg (2332 lbs)	979 kg (2158 lbs)
	1151 kg (2538 lbs)	1335 kg (2943 lbs)	1207 kg (2661 lbs)	1067 kg (2352 lbs)	956 kg (2108 lbs)
	803 kg (1770 lbs)	981 kg (2163 lbs)	819 kg (1806 lbs)	732 kg (1614 lbs)	665 kg (1466 lbs)



Nota

- Cuchara estándar de 600 mm (24") instalada; para las cucharas mayores hay que restar la diferencia en peso de la capacidad de elevación indicada
- Las cifras indicadas son capacidades nominales y corresponden al valor menor de la capacidad de elevación hidráulica nominal o de la carga de volteo nominal
- Las cifras en negrita son cifras con estabilidad limitada

→ EQUIPO ESTÁNDAR Y OPCIONAL

MOTOR

Deutz 3.6TCD L4 (EU Stage IIIB / U.S. EPA Tier 4 Final*)
Catalizador de oxidación diésel (DOC)
Turbocompresor de compuerta de escape y refrigeración por aire de admisión
Bomba de combustible eléctrica
Inyección de combustible common rail
Cuatro bujías de precalentamiento de ayuda al arranque
Filtro de aceite rotatorio horizontal
Filtro de combustible primario con separador de agua
Filtro de combustible secundario del elemento vertical
Período de mantenimiento de 500 h
Enfriador de aceite tipo placa de aceite a aire/agua
Capacidad para subir pendientes del motor hacia delante/detrás y de lado a lado: 30°
Anticongelante para temperaturas de hasta -37°C
Depósito de cabecera del refrigerante
Accionamiento del alternador, el ventilador y la bomba de agua mediante correa multi-V
Ventilador refrigerante de 6 aspas tipo extractor
Filtro de aire Powercore de dos elementos
Bloque de escape de acero inoxidable

EJE DE TRANSMISIÓN

Transmisión con cambio sincronizado de 4 velocidades hacia delante y 4 hacia atrás
Control de dirección con enclavamiento de seguridad en punto muerto
Desembrague de la transmisión en los mandos de las marchas y de la cargadora
Relación de bloqueo del convertidor de par de 3,01:1
Enfriador de aceite de la transmisión de fácil limpieza
Filtro de aceite del elemento vertical
Bloqueo del diferencial electrohidráulico accionado con el pie
Ejes motrices finales satélites exteriores
Frenos de disco inmersos en aceite exteriores de gran capacidad - 3 discos de fricción de kevlar por lado
Frenos autoajustables y autoequilibradores
Pedales de freno dobles con uso combinado o independiente
Freno de estacionamiento de disco húmedo interno - pendiente de estacionamiento máx.(sin carga) de 1:2 - (con carga) 1:2,5

Dirección hidrostática con accionamiento manual de emergencia

4WD estándar
Se puede seleccionar el frenado a las dos y a las cuatro ruedas en todas las marchas
Se puede seleccionar tracción total y a las dos ruedas

CABINA CERRADA/ABIERTA

Cabina cerrada con dos puertas de acceso
ROPS/FOPS que cumple la normativa ISO3471/3449
Acceso desde ambos lados
Limpieza automática de las empuñaduras grandes y estribos
Retrovisor interno
Retrovisores externos plegables
Dos soportes para vasos
Gancho
Volante con inclinación ajustable
Interruptor de la bocina montado en la consola lateral
Compartimento en el asiento para guardar el manual del operador
Cinturón de seguridad retráctil de 51 mm (2 pulg.)
1 salida auxiliar de 12 voltios
Ventanillas traseras con apertura de accionamiento interno
Ventana trasera de gran profundidad con diseño basculante
Parabrisas laminado
Cristal de seguridad endurecido y tintado
Limpiaparabrisas y lavaparabrisas delanteros y traseros
Asiento de tela con suspensión mecánica
Calefacción de la cabina (7,37 kW)
Luces de posición delanteras con indicadores de dirección
Nivel de ruido interno de 78 dB (a)
Indicador digital de luces de advertencia, nivel de combustible, temperatura del motor, RPM y horas de máquina.
4 luces de trabajo delanteras y 4 traseras
2 tomas de alimentación externas para faros giratorios

OPCIONES DE CABINA

Cinturón de seguridad de 3 pulg.
Perilla de volante
Climatización (refrigeración de 7,6 kW)

REMOLQUE DE CARGA

Autonivelación hidromecánica
Palanca de mando con botón de desconexión de la transmisión
Cilindro de cuchara único
Amortiguación del cilindro de cuchara
Retorno a excavación
Posición flotante con retención positiva
Indicador de nivel de cuchara
Barra de seguridad integral del brazo cargador
Cuchara estándar de 1 m³ con argolla de elevación
Dientes o filo cortante reversible de fijación con pernos para la cuchara

OPCIONES REMOLQUE DE CARGA

Cuchara 7 en 1 de 1 m³ con argolla de elevación
Tercer conducto hidráulico con cuchara estándar
Horquillas de palés con carga de trabajo segura de 1.000 kg
Control anticabeceo
Retorno de la cuchara cargadora para excavar
Guarda de diente de la cuchara
Válvulas antirrotura de mangueras
Acoplamiento mecánico rápido

RETROEXCAVADORA

Pluma estilo recto
Balancín estándar
Balancín de "excavación profunda" de deslizamiento interior
Patines de desgaste ajustables externamente que no requieren lubricación
Doble bloqueo de transporte, funcionamiento por cable
Servomandos de excavadora
Interruptor de cambio de patrón ISO/SAE

OPCIONES RETROEXCAVADORA

Acoplamiento mecánico rápido
Sistema hidráulico auxiliar con accionamiento doble
Válvulas de bloqueo de patas estabilizadoras
Válvulas antirrotura de mangueras del balancín y la pluma
Kit de manipulación de objetos
Cucharas para cavado de zanjas estándar con filos laterales reversibles
Plataformas de calle de caucho y liberación rápida

PUNTOS GENERALES

Chasis de gran resistencia
Caja de herramientas en el lateral con cierre
Capó del motor totalmente abatible
Argollas de elevación y amarres (dos delanteros y dos traseros)
Neumáticos Mitas de 18" delanteros y 28" traseros
Bomba de engranaje en tándem con sistema hidráulico de "cargadora"

OPCIONES

Guardabarros delanteros
Kit de arranque en frío
Alarma de marcha trasera
Contrapeso delantero de la carcasa rígida

*Según la normativa nacional - Environmental Protection Agency (EPA)

El equipo estándar y opcional puede variar. Consulte a su distribuidor de Mecalac para más detalles.



DATOS TÉCNICOS DEL MODELO TLB890 – EU STAGE V

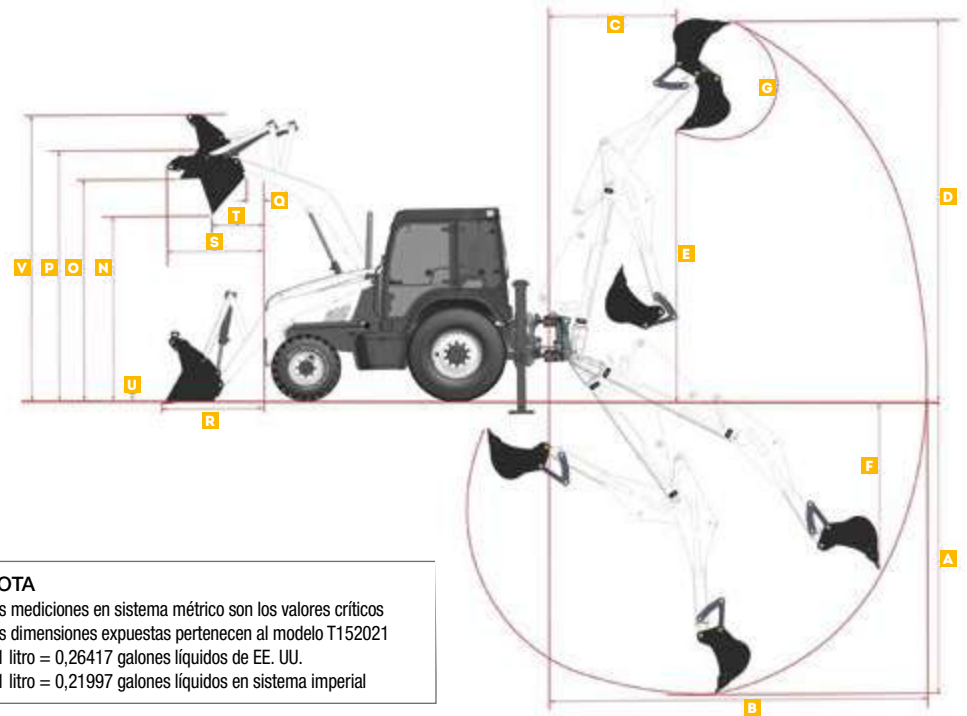
DIMENSIONES DE LA RETROEXCAVADORA*			Balancín estándar		Balancín de excavación profunda	
			Replegado		Extendido	
A	Profundidad de excavación	SAE máxima	4498 mm (14'9")	4498 mm (14'9")	5698 mm (18'8")	
		SAE de fondo plano de 60 cm (2 pies)	4448 mm (14'7")	4448 mm (14'7")	5612 mm (18'5")	
B	Alcance - Nivel de suelo a giro		5877 mm (19'3")	5877 mm (19'3")	6950 mm (22'10")	
C	Alcance de carga		2274 mm (7'6")	2274 mm (7'6")	3293 mm (10'10")	
D	Altura de funcionamiento		5509 mm (18'1")	5509 mm (18'1")	6143 mm (20'2")	
E	Altura de carga según SAE	Altura máxima de volcado	3855 mm (12'8")	3855 mm (12'8")	4489 mm (14'9")	
			3791 mm (12'5")	3791 mm (12'5")	4424 mm (14'6")	
F	Grados de rotación de la cuchara	Velocidad	197	197	197	
		Alimentación eléctrica	166	166	166	
Desplazamiento lateral total			1178 mm (3'10")	1178 mm (3'10")	1178 mm (3'10")	
Extensión del estabilizador			2115 mm (6'11")	2115 mm (6'11")	2115 mm (6'11")	
Ángulo máx. de nivelación (grados)			8	8	8	

*Incluye cuchara HD estándar de 600 mm (2')

DIMENSIONES DE LA CARGADORA		Cuchara estándar/7 x 1
N	Distancia de descarga – a 45°	2850 mm (9'4")
O	Altura de la cargadora	3369 mm (11'1")
P	Altura de pasador de bisagra	3615 mm (11'10")
Q	Alcance hacia delante del pasador	315 mm (1')
R	Alcance en el suelo	1451 mm (4'9")
S	Alcance máx. a altura máxima	1186 mm (3'11")
T	Alcance a altura máxima – a 45°	731 mm (2'5")
U	Profundidad de excavación	156 mm (6")
		Retroceso en el suelo
	Ángulo máx. de volcado completamente elevada	47°
V	Altura total de funcionamiento	4682 mm (15'4")

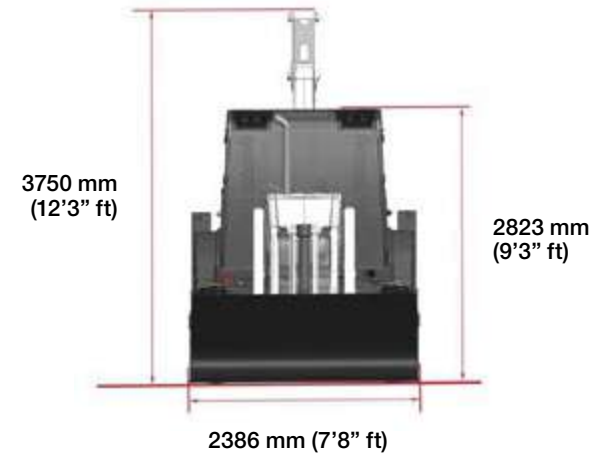
RENDIMIENTO DE LA RETROEXCAVADORA		Balancín estándar		Balancín de excavación profunda			
				Replegado		Extendido	
Par de giro máx. en kNm (lbf-ft)		27,8 (20504)		27,8 (20504)		27,8 (20504)	
Fuerza de arranque del balancín en kN (lbf) (norma SAE J49)		41,1 (9240) 41,1 (9240)		41,1 (9240) 41,1 (9240)		29 (6519) 29 (6519)	
Fuerza de arranque de la cuchara en kN (lbf) (Norma SAE J49)	Velocidad	60,3 (13556) 60,3 (13556)	60,3 (13556) 60,3 (13556)	60,3 (13556) 60,3 (13556)	60,3 (13556) 60,3 (13556)	60,3 (13556) 60,3 (13556)	60,3 (13556) 60,3 (13556)
	Alimentación eléctrica	- 67,8 (15242)	- 67,8 (15242)	- 67,8 (15242)	- 67,8 (15242)	- 67,8 (15242)	- 67,8 (15242)
RENDIMIENTO DE LA CARGADORA		Cuchara estándar		Cuchara 7 x 1			
Fuerza de arranque de la cuchara en kN (lbf)		55,4 (12.454)		53,7 (12.072)			
Fuerza de arranque de los brazos en kN (lbf)		51,1 (11.487)		47,8 (10.746)			
Capacidad operativa nominal (ISO 14397) en kg (lb)		3.503 (7.722)		3.166 (6.980)			
Altura total kg (lb)		3.966 (8.744)		3.629 (8.000)			

Las especificaciones de la cargadora se estipulan de acuerdo con las normas ISO 14397 y EN474 Parte 4



NOTA

Las mediciones en sistema métrico son los valores críticos
 Las dimensiones expuestas pertenecen al modelo T152021
 • 1 litro = 0,26417 galones líquidos de EE. UU.
 • 1 litro = 0,21997 galones líquidos en sistema imperial



NOTA: la imagen es solo para fines de referencia

RETROCARGADORAS DE DESPLAZAMIENTO LATERAL

MOTOR

Perkins 904J-E36TA		Turbocompresor de la válvula de descarga - Enfriamiento de aire de carga
EU Stage V / U.S. EPA Tier 4 Final*		Aumento de par en 38 % Inyección electrónica de combustible
		Silencioso y escape de acero inoxidable (DOC, SCR & DPF Exhaust System)
Cilindros		4
Capacidad		3.6 L (221 in ³)
Velocidad nominal		2200 rpm
Potencia bruta a 2.200 rpm, valor nominal cert. según UN/ECE R120		82 kW (110 hp**)
Potencia neta derivada a 2.200 rpm a ISO/80/1269/EC		76,9 kW (103.1 hp**)
Par máx. a 1.400 rpm		
UN/ECE R120		450 Nm (332 lb.ft**)
80/1269/EC		424 Nm (312 lb.ft**)

*Según la normativa nacional - Environmental Protection Agency (EPA) - **Valores nominales no certificados.

SISTEMA ELÉCTRICO

El cableado y los conectores cumplen la norma IP69	
Batería sin necesidad de mantenimiento	
Toma de tierra negativa de 12 voltios	
Aislador de la batería	
Montantes de arranque	
Alternador de 85 A	
Fusibles planos	
Batería única de 110 A/h con 920 CCA - Norma EN	
Baterías dobles de 140 A/h con 1.260 CCA - Norma EN	

CAPACIDADES

	L (gals)
Depósito de combustible	135.0 (29.6)
Tanque Adblue	19.0 (4.2)
Líquido refrigerante del motor	17.0 (3.7)
Aceite del motor (filtro incluido)	9.0 (2.0)
Transmisión con servocambio sincronizado	18.0 (4.0)
Transmisión con cambio sincronizado	18.0 (4.0)
Eje trasero (incluidas transmisiones finales)	15.5 (3.4)
Eje delantero (incluidas transmisiones finales)	9.5 (2.1)
Depósito hidráulico	87.5 (19.2)

EJES Y FRENOS

Transmisiones finales satélite exteriores para un mantenimiento más fácil		
Bloqueo del diferencial accionado con el pie con bloqueo del 100%		
Oscilación del eje delantero de 16° para mantener un contacto con el suelo y tracción máximos		
Frenos de disco húmedo montados externamente de alta capacidad		
Autoequilibradores y autoajustables		
Freno de estacionamiento de disco húmedo interno		
Se puede seleccionar el frenado a las dos o a las cuatro ruedas		
Capacidades de los ejes	Carga estática máx.	Carga dinámica máx.
Delantero en kN (lb)	225 (50.582)	90 (20.259)
Trasero en kN (lb)	187,5 (42.152)	75 (16.867)

DIÁMETROS DE GIRO

	Sobre los neumáticos	Sobre la cuchara
Sin frenos m (ft)	7,9 (25'9")	10,6 (34'7")
Con frenos m (ft)	7 (23')	9,7 (31'10")

TRANSMISIÓN

Caja de velocidades con cambio sincronizado de 4 velocidades				
Los conjuntos de embrague de marcha delante y marcha atrás modulados permiten cambios de dirección suaves				
Botón de desembrague en palanca de velocidades				
Control de dirección con enclavamiento de seguridad en punto muerto				
Convertidor de par de una etapa con relación de bloqueo de 3,01:1				
Neumáticos	Delantero:	16/70 x 20	16/70 x 20	16/70 x 20
	Parte trasera:	18,4 x 26	16,9 x 28	16,9 x 30
Velocidades de desplazamiento	Hacia adelante/atrás km/h (mph)			
1 ^a		5,7 (3.6)	5,7 (3.5)	5,9 (3.7)
2 ^a		9,2 (5.7)	9,1 (5.7)	9,6 (5.9)
3 ^a		20,3 (12.6)	20 (12.4)	21 (13.0)
4 ^a		40,5 (25.1)	40 (24.8)	41 (25.6)
Servocambio sincronizado de 4 velocidades				
Cambio automático y manual				
Reducción y aumento de marcha mediante botón pulsador en 1a y 2a marcha				
Cambio automático entre 4a, 3a y 2a				
Convertidor de par de una etapa con relación de bloqueo de 3,01:1 (Estándar SPS)				
ó 2.38:1 (Active Drive SPS) relación de salida				

Neumáticos	Delantero:	16/70 x 20	16/70 x 20	16/70 x 20
	Parte trasera:	18,4 x 26	16,9 x 28	16,9 x 30
Velocidades de desplazamiento	Hacia adelante km/h (mph)			
1 ^a		5,7 (3.6)	5,7 (3.5)	5,9 (3.7)
2 ^a		9,2 (5.7)	9,1 (5.7)	9,6 (5.9)
3 ^a		20,3 (12.6)	20 (12.4)	21 (13.0)
4 ^a		40,5 (25.1)	40 (24.8)	41 (25.6)
Velocidades de desplazamiento	Marcha atrás km/h (mph)			
1 ^a		5,7 (3.6)	5,7 (3.5)	5,9 (3.7)
2 ^a		9,2 (5.7)	9,1 (5.7)	9,6 (5.9)
3 ^a		20,3 (12.6)	20 (12.4)	21 (13.0)

SISTEMA HIDRÁULICO

Bomba de pistón variable en mando de la servoexcavadora	
Válvulas de control central cerradas	
Caudales de bomba activados automática o manualmente	
Indicador del nivel de aceite externo	
Enfriador de aceite extraíble	
Filtro de aspiración de 125 micras	
Filtro del conducto de retorno de 10 micras	
Bomba de un pistón variable a 2.200 rpm l/min (gpm)	164 (36)
Ajuste de la descarga principal del sistema en bar (psi)	250 (3.625)



DATOS TÉCNICOS DEL MODELO TLB890 – EU STAGE V

NEUMÁTICOS

Delanteros – 16/70-20 14PR – Uso semiindustrial
Posteriores – 16,9-30 14PR – Uso semiindustrial
Delanteros – 405/70 20 14PR – Uso semiagrícola
Posteriores – 18,4-26 12PR – Uso semiagrícola
Delanteros – 400/70-20 TL 149A8 – Multiuso
Posteriores – 420/80-30 TL 155A8 – Multiusos
Delanteros – 400/70-20 TL 149A8 – Multiuso
Posteriores – 480/80-26 TL 160A8 – Multiusos
Delanteros – 400/70-20 TL 149A8 – Multiuso
Posteriores – 440/80-28 TL 156A8 – Multiusos

HORQUILLAS DE PALLETS

Cuchara estándar/7 x 1

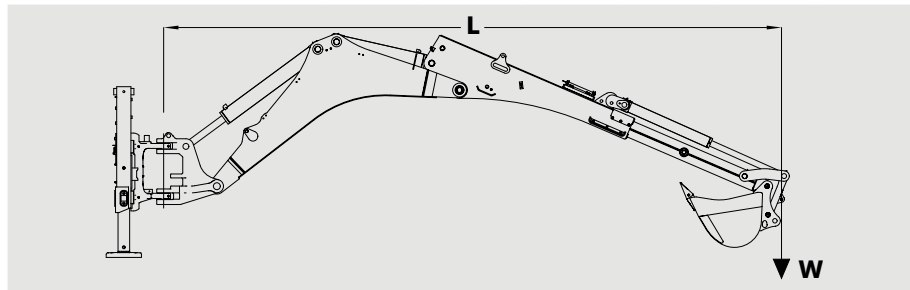
Longitud de la horquilla	1067 mm (3'6")
Ancho de la sección	80 mm (3")
Peso del conjunto kg (lb)	150 (330)
Altura máx. de funcionamiento	3097 mm (10'2")
Alcance al nivel del suelo	2660 mm (8'9")
máx. a altura máxima	2251 mm (7'5")
Carga de trabajo segura (S.W.L.) a 500 mm del centro de carga kg (lb)	1000 (2204)

RETROEXCAVADORA DE DESPLAZAMIENTO LATERAL

(Tabla de carga para el balancín extensible utilizando el cilindro de la pluma para elevación)

3.2 m (10'6")	4.1 m (13'5")	4.7 m (15'5")	5.2 m (17'1")	5.8 m (19')	6.1 m (20')
---------------	---------------	---------------	---------------	-------------	-------------

	1106 kg (2438 lbs)	1033 kg (2277 lbs)	931 kg (2052 lbs)	846 kg (1865 lbs)	743 kg (1638 lbs)	717 kg (1581 lbs)
	1038 kg (2288 lbs)	578 kg (1274 lbs)	417 kg (919 lbs)	334 kg (736 lbs)	265 kg (584 lbs)	255 kg (562 lbs)
	442 kg (974 lbs)	213 kg (470 lbs)	127 kg (280 lbs)	83 kg (183 lbs)	50 kg (110 lbs)	48 kg (106 lbs)



Configuración de la retroexcavadora (de arriba a abajo)

- Capacidad de elevación centrada en el extremo (hasta 45° a ambos lados del eje de la máquina)
- Capacidad de elevación centrada a lo largo del arco de rotación completo
- Capacidad de elevación totalmente desplazada a lo largo del arco de rotación completo

RETROCARGADORAS DE DESPLAZAMIENTO LATERAL

CUCHARAS RETROEXCAVADORAS

	Ancho en mm (in)	Capacidad en m³ (ft³)	Peso en kg (lb)
Cavado de zanjas estándar	305 (12)	0,074 (2.62)	99 (218)
	450 (18)	0,120 (4.25)	114 (251)
	600 (24)	0,177 (6.26)	136 (300)
Carga pesada	750 (30)	0,236 (8.32)	157 (346)
	900 (36)	0,296 (10.44)	178 (392)
	305 (12)	0,084 (2.96)	112 (247)
	450 (18)	0,140 (4.96)	128 (282)
	600 (24)	0,203 (7.15)	152 (335)
	750 (30)	0,266 (9.38)	174 (383)
Mantenimiento de zanjas	900 (36)	0,330 (11.66)	198 (436)
	1500 (60)	0,262 (9.2)	180 (397)
	1800 (72)	0,317 (11.2)	204 (450)
Trapezoidal	1200 (48)	0,258 (9.1)	146 (322)

CUCHARAS CARGADORAS

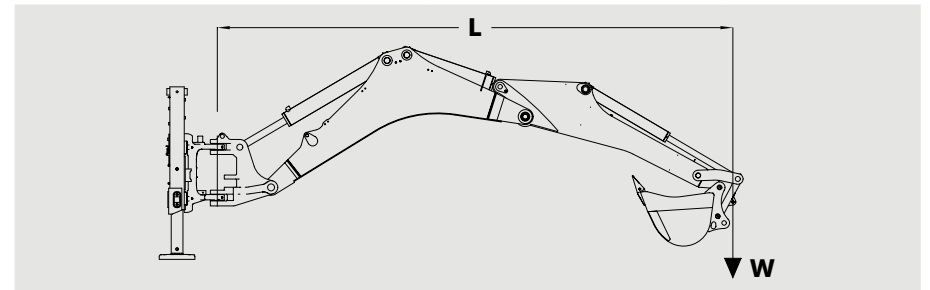
	Cuchara estándar	Cuchara 7 x 1
Anchura	2386 mm (7'8")	2386 mm (7'8")
Capacidad en m³ (yd³)	1,2 (1.57)	1,2 (1.57)
Peso en kg (lb)	430 (948)	430 (948)

RETROEXCAVADORA DE DESPLAZAMIENTO LATERAL

(Tabla de carga para el balancín estándar utilizando el cilindro de la pluma para elevación)

3.2 m (10'6")	3.8 m (12'6")	4.3 m (14'1")	4.6 m (15'1")	5.0 m (16'5")
---------------	---------------	---------------	---------------	---------------

	1368 kg (3016 lbs)	1366 kg (3011 lbs)	1221 kg (2692 lbs)	1126 kg (2482 lbs)	1052 kg (2319 lbs)
	1214 kg (2676 lbs)	820 kg (1808 lbs)	658 kg (1451 lbs)	576 kg (1270 lbs)	524 kg (1155 lbs)
	614 kg (1354 lbs)	414 kg (913 lbs)	327 kg (721 lbs)	284 kg (626 lbs)	262 kg (578 lbs)



Nota

- Cuchara estándar de 600 mm (24") instalada; para las cucharas mayores hay que restar la diferencia en peso de la capacidad de elevación indicada
- Las cifras indicadas son capacidades nominales y corresponden al valor menor de la capacidad de elevación hidráulica nominal o de la carga de volteo nominal
- Las cifras en negrita son cifras con estabilidad limitada

→ EQUIPO ESTÁNDAR Y OPCIONAL

MOTOR (EU STAGE V / U.S. EPA TIER 4 FINAL*)

Perkins 904J-E36TA
Turbocompresor de compuerta de escape y refrigeración por aire de admisión
Bomba de combustible eléctrica
Inyección electrónica de combustible
Ralentí automático
Cuatro bujías de precalentamiento de ayuda al arranque
Filtro de aceite rotatorio horizontal
Filtro de combustible primario con separador de agua
Filtro de combustible secundario del elemento vertical
Filtro de combustible en línea
Período de mantenimiento de 500 horas
Enfriador de aceite de la placa interna de aceite a agua
Capacidad para subir pendientes del motor hacia delante/detrás y de lado a lado: 30°
Anticongelante para temperaturas de hasta -37° C
Depósito de cabecera del refrigerante
Accionamiento del alternador y del ventilador mediante correa de ranuras múltiples con tensor automático
Bomba de agua accionada mediante engranaje
Ventilador refrigerante de nueve aspas tipo extractor
Filtro de aire Powercore de dos elementos
Silencioso y escape de acero inoxidable (DOC, SCR & DPF Exhaust System)

OPCIONES DE MOTOR

Protección del ventilador

EJE DE TRANSMISIÓN

Transmisión con cambio sincronizado de 4 velocidades hacia delante y 4 hacia atrás
Control de dirección con enclavamiento de seguridad en punto muerto
Desembrague de la transmisión en los mandos de las marchas y de la cargadora
Transmisión con servocambio sincronizado de 4 velocidades hacia delante y 3 hacia atrás
Enfriador de aceite de la transmisión extraíble
Filtro de aceite del elemento vertical
Bloqueo del diferencial electrohidráulico accionado con el pie
Ejes motrices finales satélites exteriores
Frenos de disco inmersos en aceite exteriores de gran capacidad
• 2 discos de fricción de kevlar (289 mm de diámetro) por lado
• Área total de fricción por lado de 1.238 cm ² 1.238 cm ² (192 pulg. ²)

Frenos autoajustables y autoequilibradores
Pedales de freno dobles con uso combinado o independiente
Freno de estacionamiento de disco húmedo interno
• Pendiente de estacionamiento máx. (sin carga) de 1:2
• Pendiente de estacionamiento máx. (con carga) 1:2,5
Dirección hidrostática con accionamiento manual de emergencia
4WD estándar
Se puede seleccionar el frenado a las dos y a las cuatro ruedas

OPTIONS TRANSMISSION

Servo power synchro (SPS) transmisión velocidades 4D/3A
Palanca de mando de rotación montada en columna
Cambio automático entre 4a, 3a y 2a
Reducción de segunda a primera y aumento de primera a segunda
Relación de bloqueo del convertidor de par de 3,01:1 (Estandar SPS)
Transmisión SPS con Active lock-up en 3ª y 4ª velocidad
Convertidor de Par ratio de salida 2.38:1 (Active Drive SPS)

CABINA CERRADA/ABIERTA

ROPS/FOPS que cumple la normativa ISO 3471/3449
Limpieza automática de las empuñaduras grandes y estribos
Retrovisor interno
Retrovisores externos plegables
Dos soportes para vasos
Gancho
Volante inclinable y telescópico
Bocina delantera y trasera
Compartimento en el asiento para guardar el manual del operador
Cinturón de seguridad retráctil de 51 mm (2 pulg.)
Tres salidas auxiliares de 12 voltios
Cabina cerrada con dos puertas de acceso
Bloqueo de la puerta parcial
Ventanillas traseras con apertura de accionamiento interno
Ventana trasera de gran profundidad con diseño basculante
Parabrisas laminado
Cristal de seguridad endurecido y tintado
Limpiaparabrisas y lavaparabrisas delanteros y traseros
Asiento de tela estándar con suspensión mecánica
Acelerador de mano giratorio con ralentí automático integrado

Calefactor (7,37 kW)
Caja de almacenamiento refrigerada con cierre
Reloj digital
Soporte para teléfono móvil con toma de alimentación
Preinstalación de cableado para la radio
Nivel de ruido interno de 78 dB (A)
12 pilotos acústicos y visuales
Cuentahoras del motor
4 luces de trabajo LED delanteras y 4 traseras
Tres indicadores de temperatura del aceite del motor, combustible y rpm
Dos tomas de alimentación externas para faro giratorio

OPCIONES DE CABINA

Climatización (refrigeración de 7,6 kW)
Control automático de temperatura
Asiento térmico con respaldo elevado premium y suspensión neumática
Cinturón de seguridad de 3 pulg
Velocímetro

REMOLQUE DE CARGA

Antiderrame mecánico-hidráulico
Palanca de mando multifunción
Cilindro de cuchara único
Amortiguación del cilindro de cuchara
Retorno a excavación
Posición flotante con retención positiva
Indicador de nivel de cuchara
Barra de seguridad integral del brazo cargador
Cuchara estándar de 1,2 m ³ con argolla de elevación
Cuchara 7 en 1 de 1,2 m ³ con argolla de elevación
Dientes o filo cortante reversible de fijación con pernos para la cuchara
Funcionamiento de la cuchara 7 en 1 con control de corredera usando el pulgar

OPCIONES REMOLQUE DE CARGA

Horquillas de palés con carga de trabajo segura de 1.000 kg
Tercer conducto hidráulico con cuchara estándar
Válvulas antirrotura de mangueras
Auto Ride control-suspension de brazos
Guarda de diente de la cuchara
Acoplamiento rápido mecánico o hidráulico

RETROEXCAVADORA

Pluma curvada
Balancín estándar
Balancín de "excavación profunda" de deslizamiento interior
Patines de desgaste ajustables externamente que no requieren lubricación (8)
Bloqueo de transporte dual electrohidráulico
Patines de desgaste del estabilizador ajustables externamente
Dos palancas de mando diagonales/SAE/ISO
Cucharas para cavado de zanjas estándar con filos laterales reversibles

OPCIONES RETROEXCAVADORA

Válvulas de bloqueo de patas estabilizadoras
Válvulas antirrotura de mangueras del balancín y la pluma
Acoplamiento rápido hidráulico y mecánico
Circuitos hidráulicos auxiliares con simple y doble efecto
Cucharas HD con posiciones de potencia y velocidad
Kit de manipulación de objetos
Plataformas de calle de caucho y liberación rápida

PUNTOS GENERALES

Chasis de gran resistencia
Caja de herramientas en el lateral con cierre
Capó del motor totalmente abatible
Contrapeso delantero de la carcasa rígida
Argollas de elevación y amarres (dos delanteros y dos traseros)
Sistema hidráulico de caudal variable con mandos de accionamiento por piloto para la retroexcavadora
Controles piloto con función de flujo constante

OPCIONES

Alarma de aviso de marcha atrás
Guardabarros delanteros
Neumáticos de marcas de excelencia

*Según la normativa nacional - Environmental Protection Agency (EPA)

El equipo estándar y opcional puede variar. Consulte a su distribuidor de Mecalac para más detalles.



DATOS TÉCNICOS DEL MODELO TLB990 – EU STAGE V

DIMENSIONES DE LA RETROEXCAVADORA*		Balancín estándar	Balancín de excavación profunda		
			Replegado	Extendido	
A	Profundidad de excavación	SAE máxima SAE de fondo plano de 60 cm (2 pies)	4442 mm (14'7") 4392 mm (14'5")	4442 mm (14'7") 4392 mm (14'5")	5642 mm (18'6") 5556 mm (18'3")
B	Alcance - Nivel de suelo a giro		5877 mm (19'3")	5877 mm (19'3")	6950 mm (22'10")
C	Alcance de carga		2274 mm (7'6")	2274 mm (7'6")	3293 mm (10'10")
D	Altura de funcionamiento		5509 mm (18'3")	5509 mm (18'3")	6199 mm (20'4")
E	Altura de carga según SAE		3911 mm (12'10")	3911 mm (12'10")	4545 mm (14'11")
	Altura máxima de volcado		3847 mm (12'7")	3847 mm (12'7")	4480 mm (14'8")
F	Grados de rotación de la cuchara	Velocidad Alimentación eléctrica	197 166	197 166	197 166
	Desplazamiento lateral total		1178 mm (3'10")	1178 mm (3'10")	1178 mm (3'10")
	Extensión del estabilizador		2115 mm (6'11")	2115 mm (6'11")	2115 mm (6'11")
	Ángulo máx. de nivelación (grados)		8	8	8

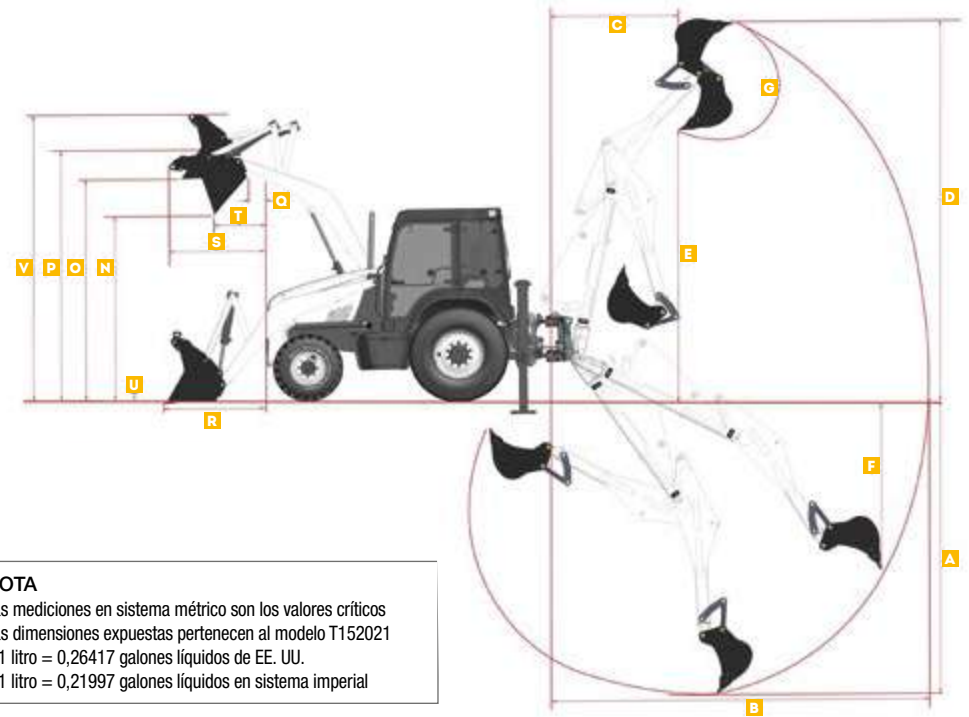
*Incluye cuchara HD estándar de 600 mm (2')

DIMENSIONES DE LA CARGADORA		Cuchara estándar/7 x 1
N	Distancia de descarga – a 45°	2906 mm (9'6")
O	Altura de la cargadora	3425 mm (11'3")
P	Altura de pasador de bisagra	3671 mm (12')
Q	Alcance hacia delante del pasador	315 mm (1')
R	Alcance en el suelo	1451 mm (4'9")
S	Alcance máx. a altura máxima	1186 mm (3'11")
T	Alcance a altura máxima – a 45°	731 mm (2'5")
U	Profundidad de excavación	100 mm (4")
	Retroceso en el suelo	50°
	Ángulo máx. de volcado completamente elevada	47°
V	Altura total de funcionamiento	4738 mm (15'6")

RENDIMIENTO DE LA RETROEXCAVADORA	Balancín estándar		Balancín de excavación profunda	
	Cuchara estándar	Cuchara HD	Replegado	Extendido
Par de giro máx. en kNm (lbf-ft)	27,8 (20504)		27,8 (20504)	
Fuerza de arranque del balancín en kN (lbf) (norma SAE J49)	41,1 (9240) 41,1 (9240)		41,1 (9240) 41,1 (9240)	
Fuerza de arranque de la cuchara en kN (lbf) (Norma SAE J49)	Velocidad Alimentación eléctrica	60,3 (13556) 60,3 (13556) - 67,8 (15242)	60,3 (13556) 60,3 (13556) - 67,8 (15242)	29 (6519) 29 (6519) 60,3 (13556) 60,3 (13556) - 67,8 (15242)

RENDIMIENTO DE LA CARGADORA	Cuchara estándar	Cuchara 7 x 1
Fuerza de arranque de la cuchara en kN (lbf)	55,4 (12454)	53,7 (12072)
Fuerza de arranque de los brazos en kN (lbf)	51,1 (11487)	47,8 (10746)
Capacidad operativa nominal (ISO 14397) en kg (lb)	3503 (7722)	3166 (6980)
Altura total kg (lb)	3966 (8744)	3629 (8000)

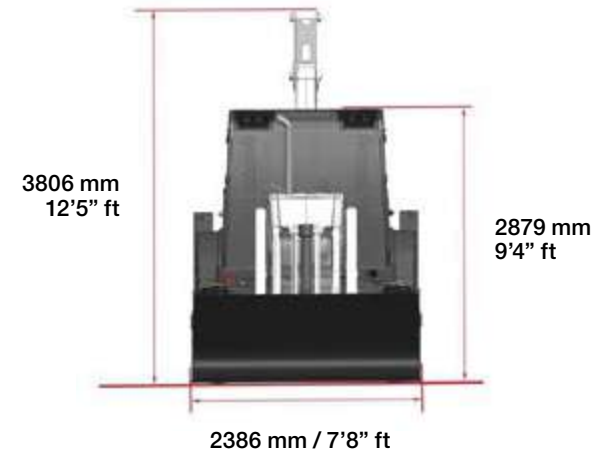
Las especificaciones de la cargadora se estipulan de acuerdo con las normas ISO 14397 y EN474 Parte 4.



NOTA

Las mediciones en sistema métrico son los valores críticos
Las dimensiones expuestas pertenecen al modelo T152021

- 1 litro = 0,26417 galones líquidos de EE. UU.
- 1 litro = 0,21997 galones líquidos en sistema imperial



NOTA: la imagen es solo para fines de referencia

MOTOR

Perkins 904J-E36TA	Turbocompresor de la válvula de descarga - Enfriamiento de aire de carga
EU Stage V / U.S. EPA Tier 4 Final*	Aumento de par en 38 % Inyección electrónica de combustible
	Silencioso y escape de acero inoxidable (DOC, SCR & DPF Exhaust System)
Cilindros	4
Capacidad	3.6 L (221 in ³)
Velocidad nominal	2200 (rpm)
Potencia bruta a 2.200 rpm, valor nominal cert. según UN/ECE R120	82 kW (110 hp**)
Potencia neta derivada a 2.200 rpm a ISO/80/1269/EC	76,9 kW (103.1 hp**)
Par máx. a 1.400 rpm	
UN/ECE R120	450 Nm (332 lb.ft**)
80/1269/EC	424 Nm (312 lb.ft**)

*Según la normativa nacional - Environmental Protection Agency (EPA) - **Valores nominales no certificados.

SISTEMA ELÉCTRICO

El cableado y los conectores cumplen la norma IP69	
Batería sin necesidad de mantenimiento	
Toma de tierra negativa de 12 voltios	
Aislador de la batería	
Montantes de arranque	
Alternador de 85 A	
Fusibles planos	
Batería única de 110 A/h con 920 CCA - Norma EN	
Baterías dobles de 140 A/h con 1.260 CCA - Norma EN	

CAPACIDADES

	L (gals)
Depósito de combustible	135.0 (29.6)
Tanque Adblue	19.0 (4.2)
Líquido refrigerante del motor	17.0 (3.7)
Aceite del motor (filtro incluido)	9.0 (2.0)
Transmisión con servocambio sincronizado	18.0 (4.0)
Transmisión Synchro shuttle	18.0 (4.0)
Eje posterior con reductor (cada uno)	15.5 (3.4)
Eje delantero con reductor (cada uno)	9.5 (2.1)
Depósito hidráulico	87.5 (19.2)

EJES Y FRENOS

Transmisiones finales satélite exteriores para un mantenimiento más fácil		
Bloqueo del diferencial accionado con el pie con bloqueo del 100%		
Oscilación del eje delantero de 16° para mantener un contacto con el suelo y tracción máximos		
Autoequilibradores y autoajustables		
Freno de estacionamiento de disco húmedo interno		
Se puede seleccionar el frenado a las dos o a las cuatro ruedas		
Seleccionable 2 ruedas, 4 ruedas y dirección de cangrejo		
Capacidades de los ejes	Carga estática máx.	Carga dinámica máx.
Delantero en kN (lb)	225 (50.582)	90 (20.233)
Trasero en kN (lb)	275 (61.822)	105 (23605)

DIÁMETROS DE GIRO

	Sobre los neumáticos	Sobre la cuchara
2 ruedas motrices	11,4 (37'4")	13,1 (42'10")
4 ruedas motrices	7,3 (23'10")	9,3 (30'5")
Con frenos m (ft)	6,7 (21'10")	8,8 (28'9")

TRANSMISIÓN

Transmisión power syncro equipada con lock-up en 3ª y 4ª velocidad.		
Cambio automático y manual		
Pulsador kickdown-kick up entre 1ª y 2ª velocidades		
Cambio automático entre 4ª, 3ª y 2ª velocidad		
Convertidor de par con ratio 2.38:1 (Active Drive SPS)		
Neumáticos	Delantero:	16,9 x 24
	Parte trasera:	16,9 x 24
Velocidades de desplazamiento		Hacia adelante km/h (mph)
1ª		6.5 (4.0)
2ª		10.4 (6.5)
3ª		23.2 (14.4)
4ª		40.6 (25.2)
Velocidades de desplazamiento		Marcha atrás km/h (mph)
1ª		6.5 (4.0)
2ª		10.4 (6.5)
3ª		23.2 (14.4)

SISTEMA HIDRÁULICO

Bomba de pistón variable en mando de la servoexcavadora	
Válvulas de control central cerradas	
Power Boost para ajustar la potencia y velocidad de excavación a la aplicación	
Indicador del nivel de aceite externo	
Enfriador de aceite extraíble	
Filtro de aspiración de 125 micras	
Filtro del conducto de retorno de 10 micras	
Bomba de un pistón variable a 2.200 rpm l/min (gpm)	164 (36)
Ajuste de la descarga principal del sistema en bar (psi)	250 (3625)



DATOS TÉCNICOS DEL MODELO TLB990 – EU STAGE V

NEUMÁTICOS

Michelin 440/80 R24 TL 161A8/161B IND XMCL
Michelin 440/80-24 TL 168A8 Power CL
Goodyear 440/80 R24 IND R4 IT530 Radial
Nokian 440/80 R24
Continental 445/70 R24 MPT70
Mitas 16,9 x 24 12P TI-04 IND

HORQUILLAS DE PALLETS

Cuchara estándar/7 x 1

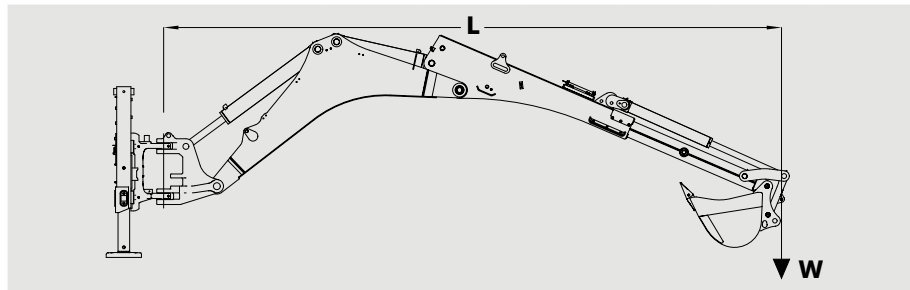
Longitud de la horquilla	1067 mm (3'6")
Ancho de la sección	80 mm (3")
Peso del conjunto kg (lb)	150 (330)
Altura máx. de funcionamiento	3097 mm (10'2")
Alcance al nivel del suelo	2660 mm (8'9")
máx. a altura máxima	2251 mm (7'5")
Carga de trabajo segura (S.W.L.) a 500 mm del centro de carga kg (lb)	1000 (2204)

RETROEXCAVADORA DE DESPLAZAMIENTO LATERAL

(Tabla de carga para el balancín extensible utilizando el cilindro de la pluma para elevación)

3.2 m (10'6")	4.1 m (13'5")	4.7 m (15'5")	5.2 m (17'1")	5.8 m (19')	6.1 m (20')
---------------	---------------	---------------	---------------	-------------	-------------

	1106 kg (2438 lbs)	1033 kg (2277 lbs)	931 kg (2052 lbs)	846 kg (1865 lbs)	743 kg (1638 lbs)	717 kg (1581 lbs)
	1038 kg (2288 lbs)	578 kg (1274 lbs)	417 kg (919 lbs)	334 kg (736 lbs)	265 kg (584 lbs)	255 kg (562 lbs)
	442 kg (974 lbs)	213 kg (470 lbs)	127 kg (280 lbs)	83 kg (183 lbs)	50 kg (110 lbs)	48 kg (106 lbs)



Configuración de la retroexcavadora (de arriba a abajo)

- Capacidad de elevación centrada en el extremo (hasta 45° a ambos lados del eje de la máquina)
- Capacidad de elevación centrada a lo largo del arco de rotación completo
- Capacidad de elevación totalmente desplazada a lo largo del arco de rotación completo

RETROCARGADORAS DE DESPLAZAMIENTO LATERAL

CUCHARAS RETROEXCAVADORAS

	Ancho en mm (in)	Capacidad en m³ (ft³)	Peso en kg (lb)
Cavado de zanjas estándar	305 (12)	0,074 (2.62)	99 (218)
	450 (18)	0,120 (4.25)	114 (251)
	600 (24)	0,177 (6.26)	136 (300)
Carga pesada	750 (30)	0,236 (8.32)	157 (346)
	900 (36)	0,296 (10.44)	178 (392)
	305 (12)	0,084 (2.96)	112 (247)
	450 (18)	0,140 (4.96)	128 (282)
	600 (24)	0,203 (7.15)	152 (335)
	750 (30)	0,266 (9.38)	174 (383)
Mantenimiento de zanjas	900 (36)	0,330 (11.66)	198 (436)
	1500 (60)	0,262 (9.2)	180 (397)
	1800 (72)	0,317 (11.2)	204 (450)
Trapezoidal	1200 (48)	0,258 (9.1)	146 (322)

CUCHARAS CARGADORAS

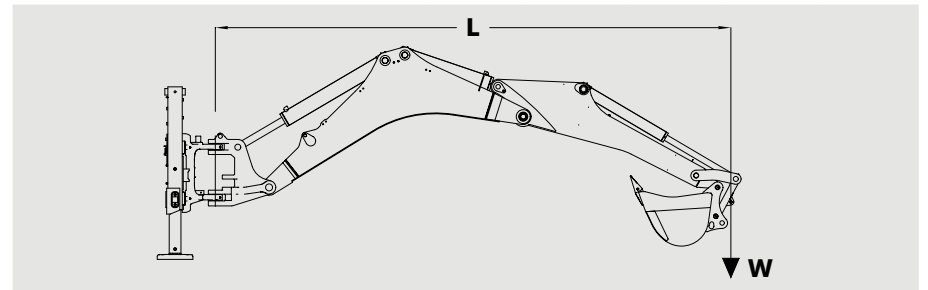
	Cuchara estándar	Cuchara 7 x 1
Anchura	2386 mm (7'8")	2386 mm (7'8")
Capacidad en m³ (yd³)	1,2 (1.57)	1,2 (1.57)
Peso en kg (lb)	430 (948)	767 (1691)

RETROEXCAVADORA DE DESPLAZAMIENTO LATERAL

(Tabla de carga para el balancín estándar utilizando el cilindro de la pluma para elevación)

3.2 m (10'6")	3.8 m (12'6")	4.3 m (14'1")	4.6 m (15'1")	5.0 m (16'5")
---------------	---------------	---------------	---------------	---------------

	1368 kg (3016 lbs)	1366 kg (3011 lbs)	1221 kg (2692 lbs)	1126 kg (2482 lbs)	1052 kg (2319 lbs)
	1214 kg (2676 lbs)	820 kg (1808 lbs)	658 kg (1451 lbs)	576 kg (1270 lbs)	524 kg (1155 lbs)
	614 kg (1354 lbs)	414 kg (913 lbs)	327 kg (721 lbs)	284 kg (626 lbs)	262 kg (578 lbs)



Nota

- Cuchara estándar de 600 mm (24") instalada; para las cucharas mayores hay que restar la diferencia en peso de la capacidad de elevación indicada
- Las cifras indicadas son capacidades nominales y corresponden al valor menor de la capacidad de elevación hidráulica nominal o de la carga de volteo nominal
- Las cifras en negrita son cifras con estabilidad limitada

→ EQUIPO ESTÁNDAR Y OPCIONAL

MOTOR (EU STAGE V / U.S. EPA TIER 4 FINAL*)

Perkins 904J-E36TA
Turbocompresor de compuerta de escape y refrigeración por aire de admisión
Bomba de combustible eléctrica
Inyección electrónica de combustible
Ralentí automático
Cuatro bujías de precalentamiento de ayuda al arranque
Filtro de aceite rotatorio horizontal
Filtro de combustible primario con separador de agua
Filtro de combustible secundario del elemento vertical
Filtro de combustible en línea
Período de mantenimiento de 500 horas
Enfriador de aceite de la placa interna de aceite a agua
Capacidad para subir pendientes del motor hacia delante/detrás y de lado a lado: 30°
Anticongelante para temperaturas de hasta -37° C
Depósito de cabecera del refrigerante
Accionamiento del alternador y del ventilador mediante correa de ranuras múltiples con tensor automático
Bomba de agua accionada mediante engranaje
Ventilador refrigerante de nueve aspas tipo extractor
Filtro de aire Powercore de dos elementos
Silencioso y escape de acero inoxidable (DOC, SCR & DPF Exhaust System)

OPCIONES DE MOTOR

Protección del ventilador

EJE DE TRANSMISIÓN

Control de dirección con enclavamiento de seguridad en punto muerto
Transmisión Servo power synchro con Active Drive lock-up en 3ª y 4ª velocidad
Palanca de mando de rotación montada en columna
Cambio automático entre 4a, 3a y 2a
Reducción de segunda a primera y aumento de primera a segunda
Relación de bloqueo del convertidor de par de 2.38:1
Enfriador de aceite de la transmisión extraíble
Filtro de aceite del elemento vertical
Bloqueo del diferencial electrohidráulico accionado con el pie
Ejes motrices finales satélites exteriores

Frenos de disco inmersos en aceite interiores de gran capacidad
• 3 discos de fricción kevlar (222 mm de diám.) por lado
• Área total de fricción por lado de 1.070 cm ² (166 pulg. ²)
Frenos autoajustables y autoequilibradores
Pedales de freno dobles con uso combinado o independiente
Freno de estacionamiento de disco húmedo interno
• Pendiente de estacionamiento máx. (sin carga) de 1:2
• Pendiente de estacionamiento máx. (con carga) 1:2,5
Dirección hidrostática con accionamiento manual de emergencia
4WD estándar
Se puede seleccionar el frenado a las dos y a las cuatro ruedas en todas las marchas
Se puede seleccionar la tracción total y a las dos ruedas
Dirección a dos ruedas
Dirección a cuatro ruedas
Dirección en diagonal

CABINA CERRADA/ABIERTA

ROPS/FOPS que cumple la normativa ISO 3471/3449
Limpieza automática de las empuñaduras grandes y estribos
Retrovisor interno
Retrovisores externos plegables
Dos soportes para vasos
Gancho
Volante inclinable y telescópico
Bocina delantera y trasera
Compartimento en el asiento para guardar el manual del operador
Cinturón de seguridad retráctil de 51 mm (2 pulg.)
Tres salidas auxiliares de 12 voltios
Cabina cerrada con dos puertas de acceso
Bloqueo de la puerta parcial
Ventanillas traseras con apertura de accionamiento interno
Ventana trasera de gran profundidad con diseño basculante
Parabrisas laminado
Cristal de seguridad endurecido y tintado
Limpiaparabrisas y lavaparabrisas delanteros y traseros
Asiento de tela estándar con suspensión mecánica
Calefactor (7,37 kW)
Caja de almacenamiento refrigerada con cierre
Reloj digital

Soporte para teléfono móvil con toma de alimentación
Preinstalación de cableado para la radio
Nivel de ruido interno de 78 dB (A)
12 pilotos acústicos y visuales
Cuentahoras del motor
4 luces de trabajo LED delanteras y 4 traseras
Tres indicadores de temperatura del aceite del motor, combustible y rpm
Dos tomas de alimentación externas para faro giratorio

OPCIONES DE CABINA

Climatización (refrigeración de 7,6 kW)
Control automático de temperatura
Asiento térmico con respaldo elevado premium y suspensión neumática
Cinturón de seguridad de 3 pulg.
Velocímetro

REMOLQUE DE CARGA

Antiderrame mecánico-hidráulico
Palanca de mando multifunción
Cilindro de cuchara único
Amortiguación del cilindro de cuchara
Retorno a excavación
Posición flotante con retención positiva
Indicador de nivel de cuchara
Barra de seguridad integral del brazo cargador
Cuchara estándar de 1,2 m ³ con argolla de elevación
Cuchara 7 en 1 de 1,2 m ³ con argolla de elevación
Dientes o filo cortante reversible de fijación con pernos para la cuchara
Funcionamiento de la cuchara 7 en 1 con control de corredera usando el pulgar

OPCIONES REMOLQUE DE CARGA

Horquillas de palés con carga de trabajo segura de 1.000 kg
Tercer conducto hidráulico con cuchara estándar
Válvulas antirrotura de mangueras
Auto Ride control-suspension de brazos
Guarda de diente de la cuchara
Acoplamiento rápido mecánico o hidráulico

RETROEXCAVADORA

Pluma curvada
Balancín estándar
Balancín de "excavación profunda" de deslizamiento interior
Patines de desgaste ajustables externamente que no requieren lubricación (8)
Bloqueo de transporte dual electrohidráulico
Patines de desgaste del estabilizador ajustables externamente
Dos palancas de mando diagonales/SAE/ISO
Cucharas para cavado de zanjas estándar con filos laterales reversibles

OPCIONES RETROEXCAVADORA

Válvulas de bloqueo de patas estabilizadoras
Válvulas antirrotura de mangueras del balancín y la pluma
Acoplamiento rápido hidráulico y mecánico
Circuitos hidráulicos auxiliares con simple y doble efecto
Cucharas HD con posiciones de potencia y velocidad
Kit de manipulación de objetos
Plataformas de calle de caucho y liberación rápida

PUNTOS GENERALES

Chasis de gran resistencia
Caja de herramientas en el lateral con cierre
Capó del motor totalmente abatible
Contrapeso delantero de la carcasa rígida
Argollas de elevación y amarres (dos delanteros y dos traseros)
Sistema hidráulico de caudal variable con mandos de accionamiento por piloto para la retroexcavadora
Controles piloto con función de flujo constante

OPCIONES

Alarma de aviso de marcha atrás
Guardabarros delanteros
Neumáticos de marcas de excelencia

*Según la normativa nacional - Environmental Protection Agency (EPA)

El equipo estándar y opcional puede variar. Consulte a su distribuidor de Mecalac para más detalles.

MECALAC FRANCE S.A.S.
2, avenue du Pré de Challes
Parc des Glaisins – CS 40230
Annecy-le-Vieux
FR - 74942 Annecy Cedex
Tel. +33 (0)4 50 64 01 63

**MECALAC BAUMASCHINEN
GMBH**
Am Friedrichsbrunnen
D-24782 Büdelsdorf
Tel. +49 (0)43 31/3 51-319

**MECALAC CONSTRUCTION
EQUIPMENT UK LTD**
Central Boulevard,
ProLogis Park
Coventry, CV6 4BX, UK
Tél. +44 (0)24 7633 9539

**MECALAC İŞ MAKİNELERİ
SAN VE TIC. LTD. ŞTİ.**
Ege Serbest Bölgesi Nilüfer 1 Sok. No: 34
35410, Gaziemir
İzmir - Türkiye
Tel. +90 232 220 11 15



WWW.MECALAC.COM