

Volvo Construction Equipment
Building Tomorrow



R100

Dúmperes rígidos Volvo 95,0 t 1065 hp



BIENVENIDO A NUESTRO MUNDO

Bienvenido a un mundo de maquinaria líder en la industria. Un mundo donde la imaginación, el trabajo duro y la innovación tecnológica abrirán el camino hacia el desarrollo de un futuro más limpio, más inteligente y más conectado. Un mundo apoyado por los valores perdurables de Volvo Group. Un mundo de estabilidad, sustentabilidad e innovación. Un mundo en el que ponemos a nuestros clientes en el centro.

Bienvenido al mundo de Volvo Construction Equipment – creemos que le va a gustar aquí.

Trabajando más duro, trabajando más inteligente

Durante más de 180 años, Volvo ha sido pionero en el diseño y manufactura de máquinas que establecen el estándar de eficiencia, desempeño y tiempo de máquina disponible.

En toda nuestra gama de excavadoras, cargadoras de ruedas y dúmperes, nuestra reputación de excelencia en ingeniería no tiene rival, lo que significa que sea cual sea su operación o aplicación, podemos proporcionar una solución de flota total para ayudarlo a tener éxito.

Edificando sobre nuestra orgullosa historia, el Volvo Concept Lab continúa creando ideas de vanguardia y conceptos innovadores, para asegurar que ofrezcamos a los clientes máquinas que trabajen más arduamente y más inteligentemente en el futuro.



Soluciones para usted

Nuestras máquinas líderes en la industria son solo el comienzo de su relación con Volvo. Como su socio, hemos desarrollado una amplia gama de soluciones adicionales para ayudarlo a mejorar el tiempo de máquina disponible, aumentar la productividad y reducir los costos.

Diseñado para su negocio

Estructurado en nueve bloques, nuestro portafolio de productos y servicios está diseñado para complementar el desempeño de su máquina y aumentar su rentabilidad. Dicho simplemente, ofrecemos algunas de las mejores garantías y soluciones tecnológicas en la industria actual.

Ahí cuando nos necesite

Ya sea que adquiera productos nuevos o usados, nuestra red global de distribuidores y técnicos ofrece asistencia día y noche, incluyendo el monitoreo de máquinas y la disponibilidad de piezas de clase mundial. Es el fundamento de todo lo que ofrecen los Servicios Volvo, por lo que puede estar seguro de que lo tenemos cubierto desde el principio.

BUILDING TOMORROW

Reduzca sus costes

Controle sus costes de explotación con el contrastado Volvo R100. Con su motor Stage V, este dúmper rígido altamente eficiente prolonga al máximo los intervalos de servicio y los ciclos de vida de los componentes. Por su productividad, su fiabilidad y su probada eficacia en obras de todo el mundo, el R100 es el aliado perfecto para todo tipo de aplicaciones en minas y canteras.

Diseñado para llegar lejos

Ahorre tiempo y dinero con el R100. Esta máquina para servicio pesado está diseñada para extender los intervalos de mantenimiento, lo que le ayuda a reducir los costos y optimizar el tiempo de máquina disponible. Obtenga un valor inmejorable a largo plazo y longevidad de los principales componentes con nuestro camión rígido confiable.



Vida útil prolongada, costes bajos

La longevidad de los componentes es clave para lograr costes bajos de operación. Es por eso que su máquina se prueba rigurosamente en condiciones de trabajo extremas para asegurarnos de que cumple con los elevados estándares de la industria con relación a los ciclos de vida de los componentes. Alcance mayor productividad a largo plazo con el R100, que incluye de serie dos sistemas de ralentización para un trabajo seguro y eficiente y, al mismo tiempo, proteger la vida útil del freno principal.



Dúmper de carga pesada

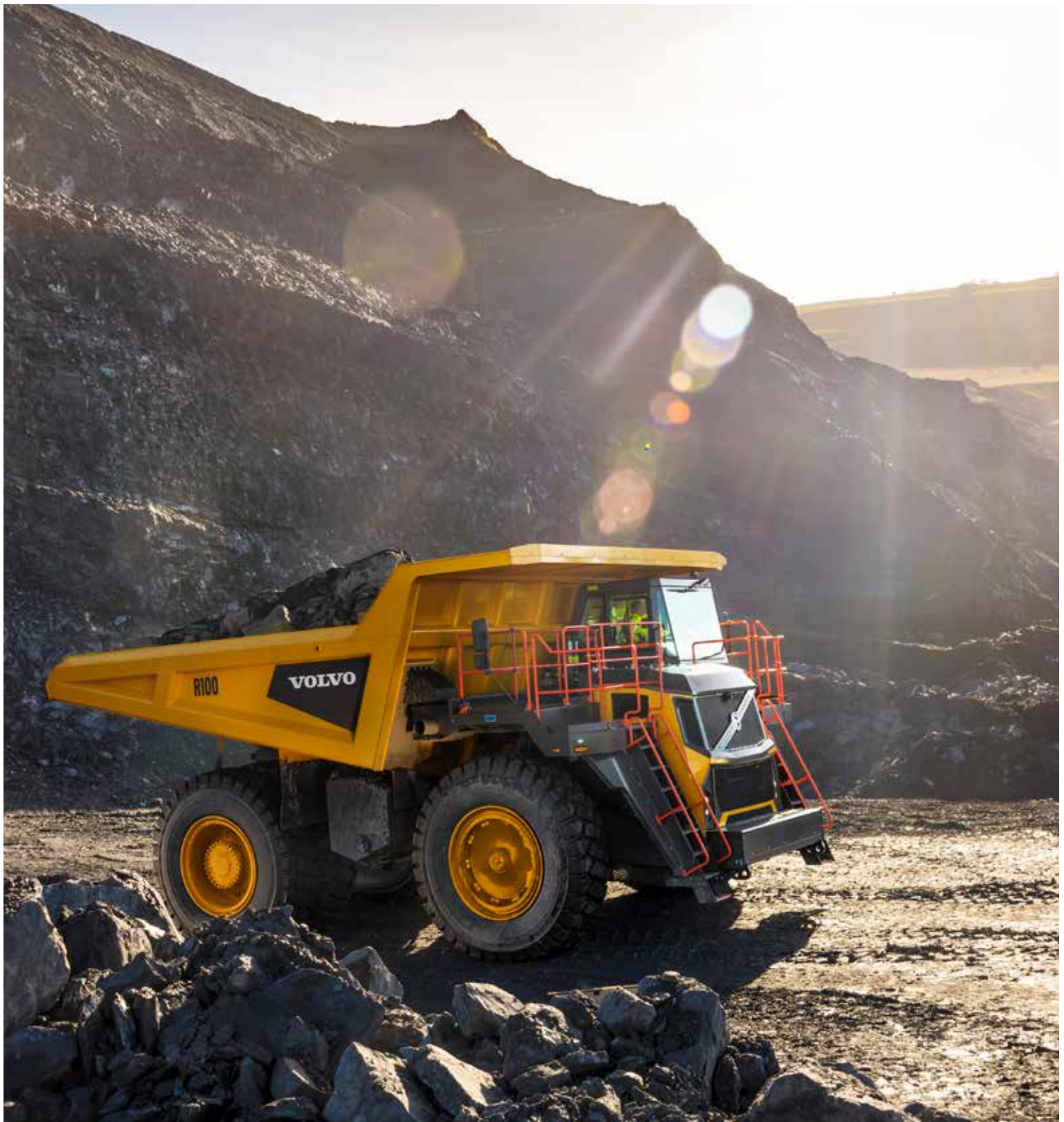
Llegue más lejos con el R100, que ofrece un equilibrio óptimo. Con un centro de gravedad bajo y una distribución uniforme del peso, esta máquina sólida distribuye los impactos de la carga y las tensiones estructurales de modo parejo en todo el camión. El resultado es una máquina excepcional y longevidad de los neumáticos, lo que reduce significativamente los costos operativos. Deje que Volvo encuentre el equilibrio adecuado.



Volvo Dynamic Shift Control

Transporte todo lo que necesite gracias a nuestros patrones de cambio de marchas de transmisión adaptativos y completamente automáticos, mejorados y sensibles a la carga útil si están equipados con nuestro sistema de pesaje On-Board Weighing. Además de adaptarse a diversas condiciones, el Volvo Dynamic Shift Control ofrece un rendimiento productivo gracias a una conducción fluida y confortable y a un consumo de combustible reducido.





GRANDE EN EFICIENCIA

Mueva más con menos combustible gracias a la última tecnología incorporada en el dúmper rígido R100. La tecnología Volvo Dynamic Shift Control multiplica el rendimiento del grupo motriz e incorpora también el modo Eco Shift, que selecciona automáticamente el patrón de cambio más eficiente al trabajar en aplicaciones menos exigentes. La parada del motor con ralentí automático y el sistema opcional On-Board Weighing sensible a los cambios de marchas contribuyen a un ahorro de combustible todavía mayor y a reducir el desgaste innecesario del motor.



CARGA MÁXIMA

El R100, con una verdadera carga útil de 95 toneladas, está diseñado para hacer más. Gracias a su caja opcional en forma de V calentada por el escape, el dúmper de 60,4 m³ de capacidad garantiza una óptima retención de la carga y una adherencia mínima de material en la caja. Para un rendimiento duradero, la caja está fabricada en acero de alto impacto y alta resistencia a la abrasión. Aumente la productividad con nuestra política de perfil de carga útil 10-10-20 (consulte a su distribuidor local para obtener más información detallada).

Mueva más y gane más

Alcance los objetivos de producción más rápidamente con el dúmper rígido más grande de la gama Volvo. Ofreciendo la combinación ganadora de potencia y rendimiento, esta máquina de 95 toneladas transporta más toneladas por hora. Transporte más y gane más con Volvo.

Mueva más, más rápido

Llegue siempre a buen puerto con el R100 de Volvo y su potente motor. El grupo motriz combinado proporciona altas capacidades de par, un rendimiento de tracción incomparable y una fuerza de arrastre líder en su clase para un tiempo de desplazamiento óptimo. Gracias al sistema de basculamiento rápido de la caja, puede confiar en el R100 para reducir los tiempos de ciclo y conseguir un rendimiento eficiente en cualquier circunstancia.



A la altura del reto

No hay terreno demasiado profundo o pronunciado para el R100. Gracias al diseño y la configuración integrales del tren motriz, el camión rígido ofrece una impresionante fuerza de tracción, lo que le permite enfrentar las difíciles condiciones del lugar de trabajo y superar gradientes sin esfuerzo. Con la multiplicación del eje motor, la máquina otorga niveles elevados de fuerza de tracción y ofrece así un excelente rendimiento en pendientes pronunciadas.



Tonelaje en tiempo real

Descubra el secreto de la productividad de su dúmper con la tecnología opcional de pesaje On-Board Weighing de Volvo. El sistema integrado garantiza que la máquina transporta la carga útil óptima dentro de los límites de seguridad y registra todas las cargas transportadas, para facilitar la gestión de la producción, además de mostrar datos en tiempo real en la pantalla incorporada.



Sistemas inteligentes

Disfrute de un nuevo nivel de productividad gracias a sistemas inteligentes como el Programa de simulación de obra de Volvo, que optimizan la eficiencia en la obra y reducen los costes de explotación. Para aumentar la productividad de sus proyectos actuales y futuros, utilice el sistema Volvo Site Simulation, que proporciona información valiosa sobre su maquinaria, opciones de flota y configuración del sitio.



Seguridad ante todo

La seguridad está integrada en todos los elementos de diseño de las máquinas Volvo, y el dúmper rígido R100 no es una excepción. El R100 es seguro por dentro y por fuera, y cuenta con una cabina ROPS/FOPS, sistemas de seguridad probados y un acceso sencillo para las operaciones de mantenimiento.

Estabilidad sólida

Con su centro de gravedad bajo, el dúmper rígido está diseñado para ofrecer una estabilidad sólida como una roca. Supere condiciones desafiantes gracias al chasis y la carrocería diseñados por expertos, que funcionan en armonía con la suspensión de respuesta rápida y la geometría de dirección, para proporcionar la máxima estabilidad de la máquina.



Seguridad de serie

El R100 incluye dos sistemas de ralentización de serie para controlar mejor la máquina en descensos y facilitar su utilización. El ralentizador de la transmisión aplicado manualmente limita el bloqueo de las ruedas, lo que resulta especialmente útil en pendientes pronunciadas y superficies mojadas. El ralentizador del freno trasero modulable, con función de aplicación automática, ayuda a mantener un régimen del motor controlado en descensos.



Acceso total

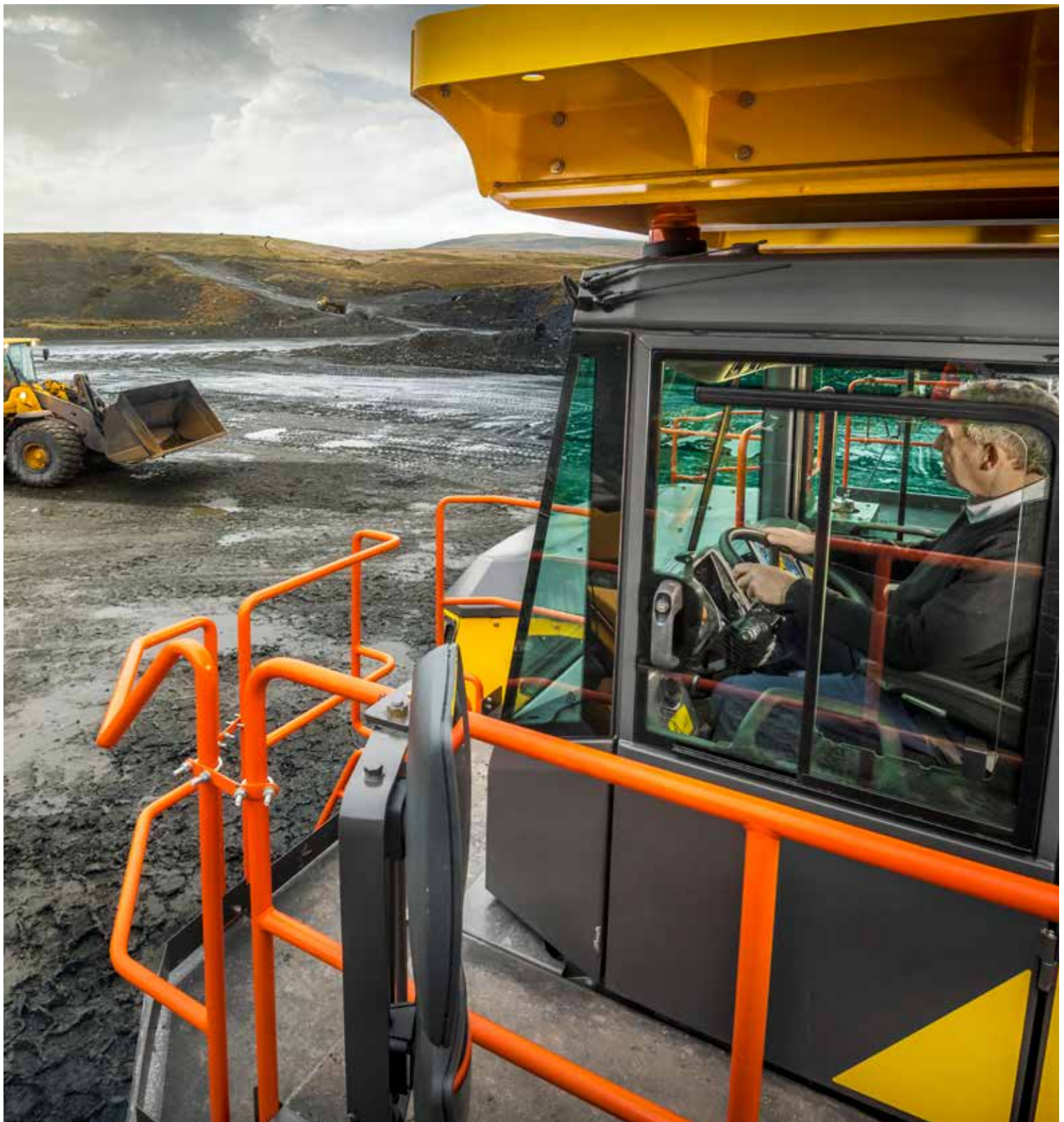
Tanto al usar su R100 como al ejecutar tareas de mantenimiento, acceda a la máquina de forma segura y sencilla mediante escaleras antideslizantes y pasarelas seguras. Desde la amplia plataforma o a nivel del suelo, realice el mantenimiento planificado esencial con seguridad. Para ofrecer protección y tranquilidad adicionales – especialmente durante el mantenimiento– use trabas de seguridad integrales para aislar el sistema de la máquina.



Siempre al mando

Trabaje con total confianza gracias a una serie de sistemas de seguridad, como la función de protección contra el embalamiento de la transmisión, diseñada para reducir automáticamente la velocidad de la máquina hasta situarla dentro de unos límites de funcionamiento seguro. El inhibidor de avance en punto muerto protege al camión rígido en las operaciones cuesta abajo, lo que mejora el control de la máquina. Para una mayor seguridad, el R100 cuenta con sistemas de frenado y de dirección de emergencia a prueba de fallos.





SEGURIDAD TANTO ADENTRO COMO AFUERA

No haga concesiones en términos de seguridad. Por eso, todos los sistemas que incorpora el R100, como los interruptores de apagado de emergencia de fácil acceso, han sido diseñados y supervisados para proteger su seguridad y la de su equipo. Desde la cabina con estructura de protección contra volcaduras (ROPS) y estructura de protección contra caídas de objetos (FOPS) certificadas, experimente una excelente visibilidad, mejorada por el sistema de cámaras Volvo Smart View, un recurso integrado que le ayuda a mantenerse atento al tráfico del sitio de trabajo circundante.



LISTO PARA TODO

El robusto y fiable R100 ofrece un rendimiento superior y sin fecha de caducidad. Este dúmper de alta resistencia, diseñado pensando en el tiempo de actividad, tiene un diseño sencillo y está construido especialmente para lograr una óptima productividad turno tras turno y día tras día.

Más disponibilidad a su servicio

Logre un mayor tiempo de actividad con el R100, diseñado para ponerse a su servicio. El diseño de la máquina está pensado específicamente para adaptarse a las necesidades de las obras más exigentes, como los puntos de servicio agrupados, que agilizan las tareas de mantenimiento. Añada una gama de soluciones posventa para una disponibilidad óptima de la máquina.

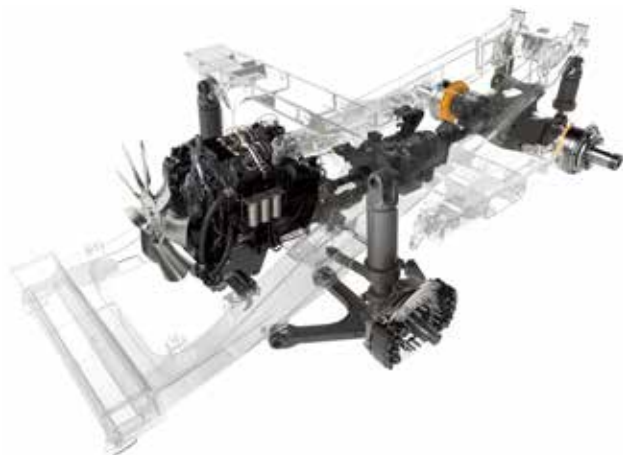
Facilidad de mantenimiento

La facilidad de acceso no solo optimiza la seguridad, sino que también maximiza el tiempo de actividad de la máquina. Todos los puntos de servicio están estratégicamente agrupados y a su alcance desde el suelo y la plataforma de servicio. Para simplificar el mantenimiento mecánico, el dúmper cuenta con cojinetes de tamaño común y conexiones directas de llanta atornilladas. Dentro de la cabina, obtenga acceso a datos de diagnóstico de nivel superior utilizando el panel de control fácil de usar para análisis y soluciones rápidos.



Diseño duradero

Construido para durar, el R100 es duradero gracias a su diseño. La estructura flexible y de alta resistencia del chasis junto con el amortiguador MacPherson de respuesta rápida con conexión de horquilla inferior absorben los choques y las vibraciones potencialmente dañinos que pueden producirse durante el funcionamiento. Independientemente de las condiciones ambientales, puede confiar en que el sistema hidráulico permanecerá limpio y protegido contra la contaminación para una óptima disponibilidad de la máquina.



Control más sencillo de la máquina

Maximice la disponibilidad de la máquina y reduzca los costes de reparación con CareTrack, la conexión telemática opcional que permite controlar a distancia el estado de su flota. CareTrack es solo uno de los numerosos servicios de la oferta Uptime Services, que incluye también contratos de mantenimiento y reparación y garantías ampliadas.



Protección robusta

Trabajar en condiciones difíciles conlleva que cada componente debe estar protegido. El R100 de Volvo pone en sus manos un diseño robusto y una excelente calidad de construcción. Asegure un largo ciclo de vida de los componentes y un largo tiempo de actividad de la máquina gracias al sistema de control de la transmisión de última generación, el inhibidor de punto muerto y las características de protección contra el embalamiento.



La opción elegida por los operadores

El R100 no solo es una máquina altamente eficiente, sino que además gira en torno a la productividad del operador, empezando por el confort y el control. La cabina Volvo lo tiene todo: visibilidad de 360°, dirección sensible, controles ergonómicos, poco nivel de ruido y estabilidad sólida.

Vista de todos los ángulos

Haga el trabajo duro desde la comodidad de la cabina líder del sector con una impresionante vista aérea de 360° de la zona de trabajo gracias a Volvo Smart View. El asiento del operador está situado en el lado izquierdo de la cabina, lo que le permite observar todas las áreas circundantes. La visibilidad delantera se ve mejorada gracias al gran parabrisas, que ofrece un excelente campo visual.



A la medida de sus necesidades

Personalice su comodidad para aumentar la productividad durante toda la jornada laboral. Tanto el asiento del operador con suspensión neumática como el volante telescópico abatible Volvo pueden ajustarse completamente a su posición de trabajo deseada. Puede permanecer conectado con el sistema de audio Bluetooth estándar.



Productivo y confortable

Siéntase cómodo haciendo más en la cabina presurizada Volvo, que ofrece visibilidad completa, control de climatización y un amplio espacio de almacenamiento y para las piernas. Desde el asiento del operador ajustable, acceda fácilmente a las pantallas y los controles digitales de respuesta rápida, situados ergonómicamente para mantener el foco en la operación.



Bajo ruido, alto confort

Concéntrese en lo importante desde la cabina Volvo, que ofrece unos niveles de ruido notablemente bajos. El aislamiento acústico incorporado elimina los ruidos molestos, mientras que el sistema de suspensión hidráulica y la cabina, aislada y montada sobre una base de suspensión viscosa, minimizan las vibraciones del suelo y el ruido de la zona de trabajo circundante. Porque un operador feliz y cómodo mejora la productividad y el rendimiento general.





FUNCIONAMIENTO SUAVE

Disfrute de una comodidad y una calidad de conducción superiores en el robusto R100, equipado con el amortiguador MacPherson de respuesta rápida con conexión de horquilla inferior y la cabina montada sobre una base de suspensión viscosa para minimizar el impacto del suelo y las vibraciones. La geometría y el sistema de dirección son reactivos y de bajo esfuerzo. En combinación con la suspensión, optimizan la maniobrabilidad al minimizar la inclinación en las esquinas estrechas. Con el R100, el transporte de cargas pesadas es más fácil que nunca.

Cárguelo todo

LA OPCIÓN FAVORITA DE LOS OPERADORES

- Volvo Smart View: visibilidad de 360°
- Asiento con suspensión neumática con una visibilidad óptima
- Pantallas ergonómicas y mandos controlables con un dedo
- Amplio espacio y gran capacidad de almacenamiento
- Dirección con una gran respuesta y un mínimo esfuerzo y volante ajustable en múltiples posiciones
- Bajos niveles de ruido y vibración



SEGURIDAD ANTE TODO

- Cabina con certificación ROPS/FOPS
- Peldaños antideslizantes y pasarelas seguras
- Estabilidad excepcional
- Ralentizador de transmisión seleccionable y ralentizador de freno automático
- Sistemas de frenado y de dirección de emergencia a prueba de fallos
- Inhibidor de circulación en punto muerto y protección contra embalamiento de la transmisión



REDUZCA SUS COSTES

- Intervalos de servicio de 500 horas
- Ciclos de vida de los componentes prolongados: bajo centro de gravedad, distribución homogénea del peso
- Volvo Dynamic Shift: cambios de marcha adaptativos y totalmente automáticos
- Cambio Eco seleccionable y parada del motor con ralentí automático
- Volvo Site Simulation

MÁS DISPONIBILIDAD A SU SERVICIO

- Máquina resistente y fiable
- Diseñada para un acceso rápido y seguro
- Puntos de servicio agrupados y accesibles desde el suelo y la plataforma de servicio
- Cojinetes de un mismo tamaño
- Conexiones de llantas de rueda atornilladas directas
- Sistema telemático CareTrack (opción)

MUEVA MÁS Y GANE MÁS

- Carga útil de 95 toneladas
- Sistema de volteo de la caja rápido
- Fuerza de tracción líder en su categoría
- Potente motor Volvo: elevado par a bajo régimen
- Sistema de pesaje On-Board Weighing (opción)

El Volvo R100 al detalle

Motor	
Modelo	Cummins QST30 Stage V / Tier 4f, 783 KW, con refrigeración posterior
Tipo	Enfriamiento de aire de admisión con cambio a refrigeración posterior 2 módulos de control electrónico de alta velocidad
Cilindro/configuración	12/configuración en V
Cilindrada	l 30.5
Diámetro x carrera	mm 140 x 165
Potencia máxima a	rpm 2 100
Potencia bruta (SAE J1995)	kW 783
	CV 1 065
Potencia neta	kW 726
	CV 987
Par máximo a	rpm 1 300
Par bruto	Nm 4 629
Emisiones del motor	Conforme con EPA / CARB 40 CFR1039 y directiva sobre maquinaria no destinada a usos en carretera CARB 40 CFR1068 Tier 4f (UE) 2016/1628 Stage V
Sistema eléctrico	Alternador de 40 amp.
Altitud, reducción electrónica de la carga	m 2 750

Sistema de dirección

La presión hidráulica de dirección primaria la ofrece un acumulador hidráulico independiente cargado con nitrógeno suministrado por una bomba de pistón de compensación de presión. El circuito del acumulador de la dirección permite la respuesta instantánea y uniforme de la dirección independientemente de la velocidad del motor. La válvula de control del orbitrol montada de forma remota y operada por piloto ofrece un control de la dirección liviano y receptivo. Se incluye una dirección secundaria mediante un acumulador hidráulico independiente cargado con nitrógeno. La presión almacenada del acumulador se verifica para ofrecer un manejo seguro del dúmper en caso de una falla hidráulica primaria. La aplicación de la dirección secundaria es independiente de cualquier fuente de tren de transmisión/eléctrica, incluso si se produce una falla en el motor, la transmisión o el sistema eléctrico del vehículo.

Ángulo de dirección máximo del neumático	°	39
Radio de giro SAE	mm	11 496
Radio de separación	mm	13 062

Ejes

Las ruedas traseras son impulsadas por un eje de tracción de reducción doble. La multiplicación del torque se produce a través del diferencial del engranaje cónico, luego se transmite mediante los ejes totalmente flotantes a los engranajes de reducción planetaria en los cubos de las ruedas, donde se producen las multiplicaciones de torque finales.

Estándar

Relación del diferencial	2.16 : 1
Reducción planetaria	13.75 : 1
Reducción general del tren motriz	29.7 : 1

Opcional

Relación del diferencial	Diferencial, desviación de tracción
Reducción planetaria	La función automática de reducción de giro se ofrece a través de un embrague de fricción de múltiples placas montado a un lado de los engranajes en el conjunto del diferencial. Los 2 engranajes (piñones) laterales tienen una articulación de fricción (par motor de desviación) entre ellos, que reduce el riesgo de que una rueda gire libremente si el dúmper se encuentra en un terreno resbaladizo o blando.

Bastidor

Fabricado de rieles de acero de la caja con fundición de acero de alta resistencia en ubicaciones de presión clave que absorben los impactos del lugar de trabajo para ciclos de vida prolongados y durables. La "collera" cerrada aporta flexibilidad en el bastidor para disipar torceduras y cargas, al tiempo que incorpora una reserva de fuerza estructural superior a lo requerido para absorber las presiones impuestas por la carga de alto impacto y al trasladarse en aplicaciones desniveladas y de alta resistencia al deslizamiento. El depósito de combustible e hidráulico suspendidos están montados fuera del bastidor.

Caja

El perfil cónico con placa de suelo longitudinal de inclinación en "V" (caja tipo V doble) ofrece un excelente centro de gravedad para la estabilidad del perfil de carga en todas las condiciones de transporte.

Fabricada con un acero resistente a los impactos de alta abrasión (Hardox 400) para un ciclo de vida superior.

Los rigidizadores laterales horizontales disipan las cargas de impacto en toda la placa lateral.

Montada en pasadores "flotantes" para una mínima presión estructural durante el transporte completo y vacío.

NB. Especificación Hardox 400

Acero de la caja 360-440 BHN

Caja, límite de elasticidad 1000 MPa

Caja, resistencia a la tensión 1250 N/mm²

Grosor de la placa

Piso	mm	20
Laterales	mm	10
Delantero	mm	10

Volumen de la caja

Al ras	m ³	41.1
Colmado 2:1 (SAE)	m ³	60.4

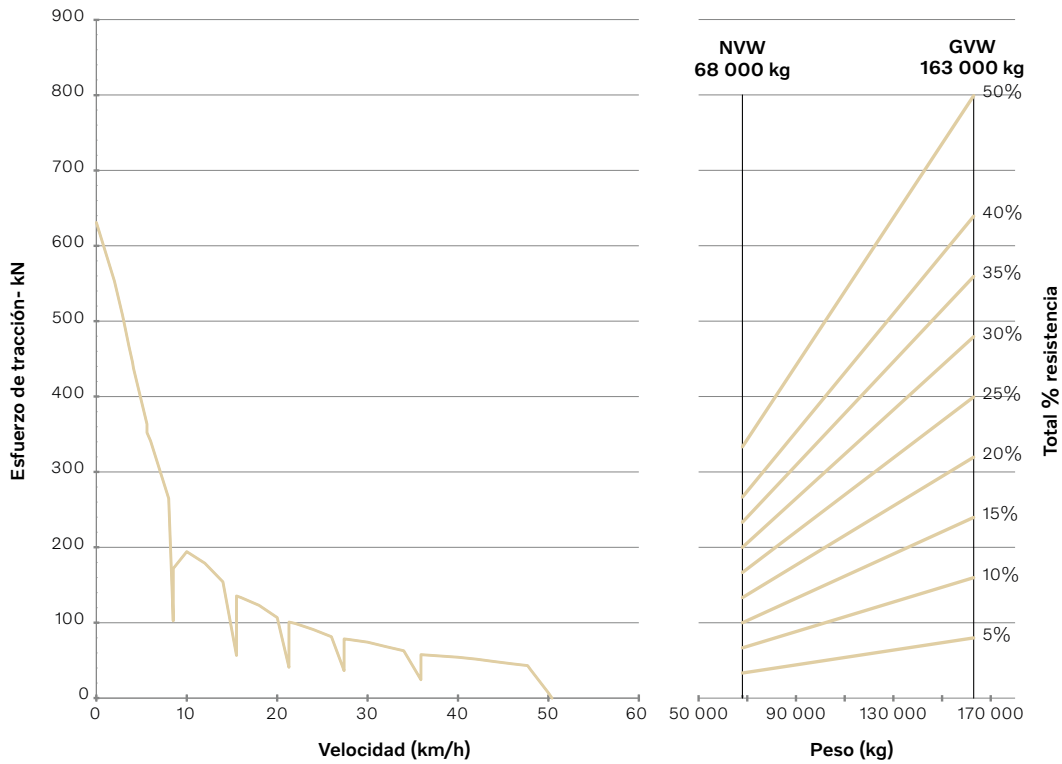
Neumáticos y rines

Tipo de neumáticos	27-49
Llantas	19.5

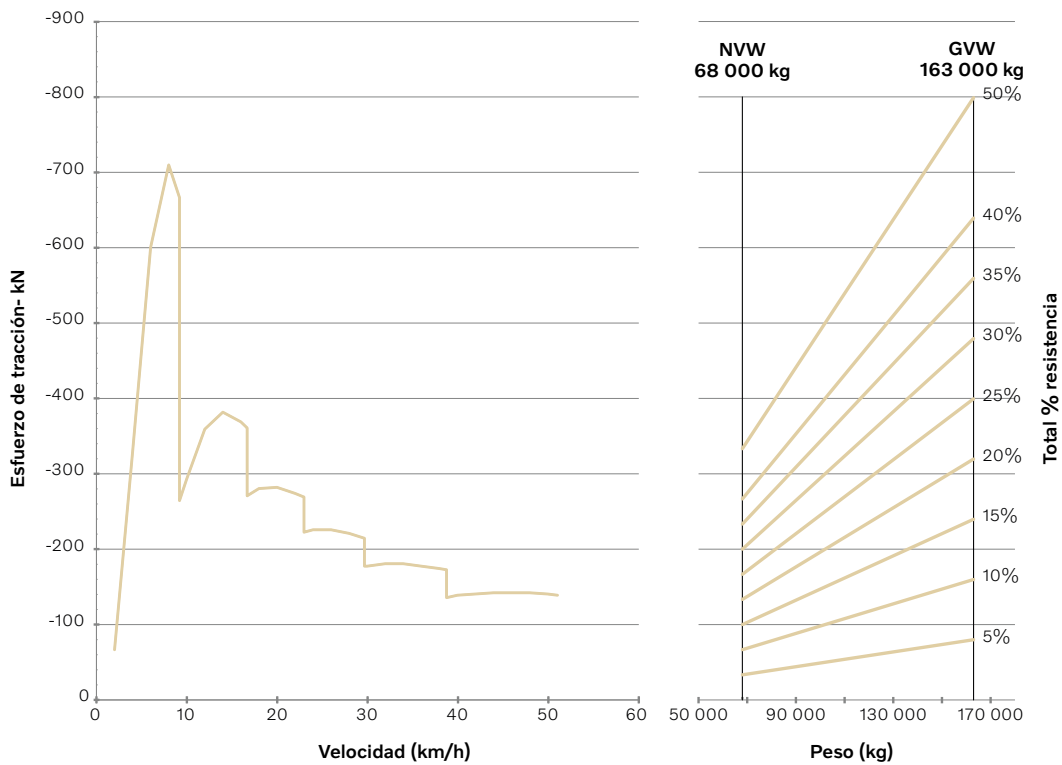
Tren de potencia		
Transmisión	Allison H8610 ORS	
Conjunto	Transmisión tipo marchas planetarias con convertidor de par motor integral y retardador de fluido hidráulico. Controlado de forma electrónica y conectado al sistema del motor a través de CANBUS. Bloqueo automático en todos los rangos de velocidad. Montado en la mitad del chasis para fácil acceso y excelente distribución del peso de la máquina.	
Control electrónico	CEC5	
Velocidad máxima, hacia delante/hacia atrás		
1a	km/h	9 / 6
2.ª marcha	km/h	16
3.ª marcha	km/h	22
4.ª marcha	km/h	28
5.ª marcha	km/h	37
6.ª marcha	km/h	50
Suspensión		
Delantera: amortiguadores de suspensión independientes Macpherson, de índice variable (nitrógeno/aceite) con horquilla inferior. Muy espaciada para altos niveles de estabilidad de la máquina y una fácil maniobrabilidad. Trasera: amortiguadores de suspensión independientes, montados de forma invertida, de índice variable (nitrógeno/aceite), conectados al chasis a través de un bastidor con forma de A en la parte trasera y la barra estabilizadora lateral.		
Carrera máxima del amortiguador delantero	mm	244.6
Carrera máxima del amortiguador trasero	mm	165.1
Oscilación máxima del eje trasero	°	
Sistema de frenos		
Cumple con ISO 3450:2011 para máquinas todoterreno		
Tipo de frenos delanteros	Mordaza única de disco seco, aplicación hidráulica independiente. Incorpora un acumulador de presión de nitrógeno/hidráulica independiente para una respuesta instantánea de frenado y presión de reserva.	
Diámetro de frenos delanteros	mm	965
Área de revestimiento de los frenos delanteros	cm ²	2 015
Tipo de frenos traseros	Frenos cerrados de discos múltiples, bañados en aceite, refrigerados por fuerza independiente. Freno de emergencia/estacionamiento y de servicio con dos pistones. Freno de emergencia aplicado por muelle/liberado hidráulicamente (SAHR). El pistón de servicio se utiliza para retardar el freno trasero y el control seguro de la máquina.	
Área de revestimiento del freno trasero	cm ²	87 567
Elevador		
El sistema hidráulico cumple con ISO 4406		
Presión de liberación del sistema	MPa	190
Caudal de salida de la bomba	l/min.	554
a	rpm	2 100
Tiempo de elevación de caja	s	11
Tiempo de bajada de caja	s	13
Reabastecimiento de servicio		
Cárter y filtros del motor	l	132
Transmisión y filtros	l	91
Sistema de refrigeración	l	344
Tanque de combustible	l	1 180
Tanque de DEF/AdBlue®	l	98
Sistema de dirección hidráulica (total)	l	61
Depósito hidráulico de la caja	l	420
Planetarios (total)	l	78
Diferencial	l	95
Amortiguador de tracción delantera (cada uno)	l	34
Amortiguador de tracción trasera (cada uno)	l	36.6
PTO (toma de potencia)	l	4
Pesos		
Chasis con elevador	kg	55 080
Estándar de la caja	kg	16 200
Peso neto	kg	71 280
Carga útil máxima	kg	95 000
Peso bruto máximo*	kg	166 280
Distribución del peso (ejes)	DEL. / TRAS.	
- Vacío	%	48 / 52
- Con carga	%	33 / 67
*Peso bruto objetivo del vehículo con opciones, depósito de combustible lleno y carga útil objetivo.		
Nivel de sonido		
Nivel de sonido en la cabina conforme a ISO 6396/SAE J2105		
L _{PA}	dB	78
Nivel de ruido externo según ISO 6395/SAE J2104		
L _{WA}	dB	-

Especificaciones

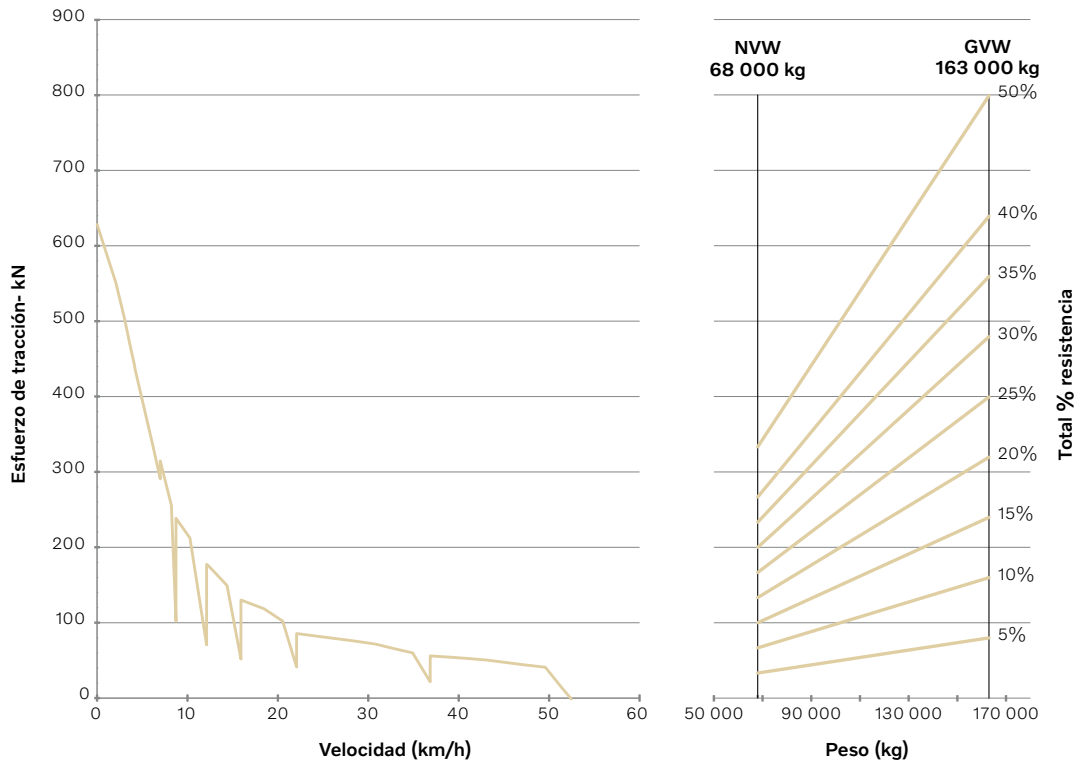
Capacidad de avance en pendiente - R100E 8610 ORS



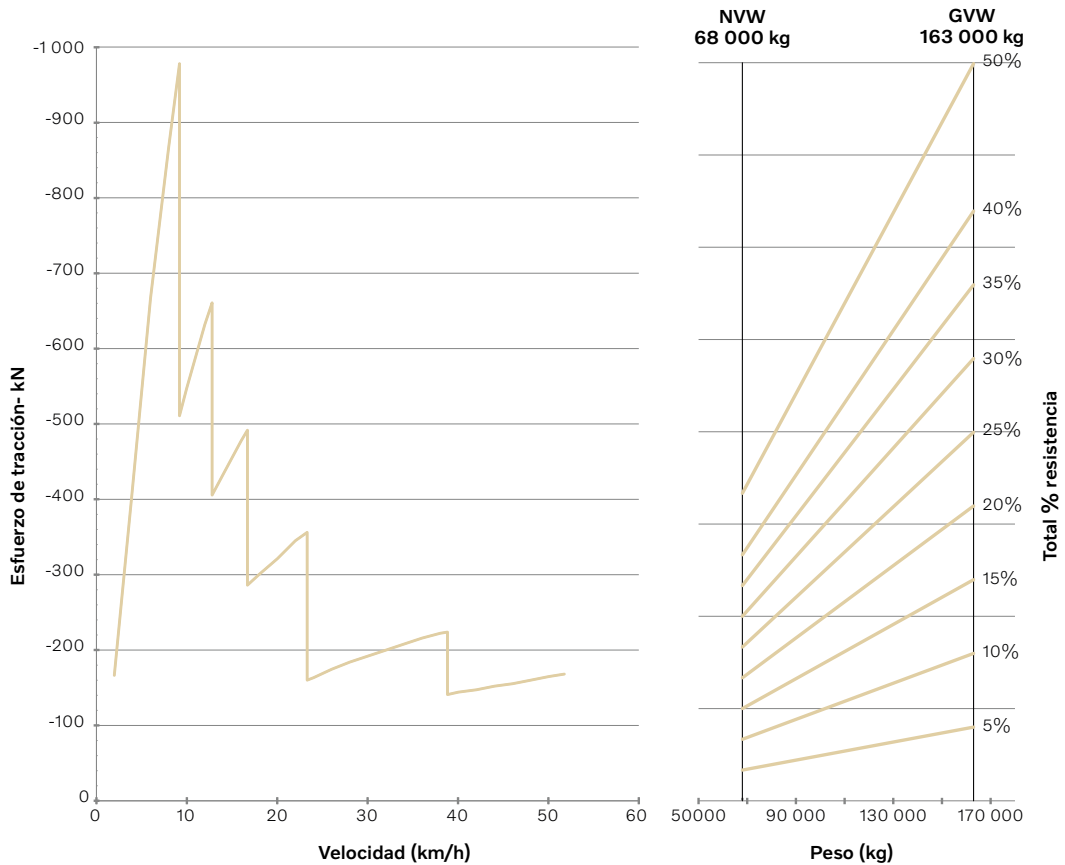
Retardo - R100E 8610 ORS



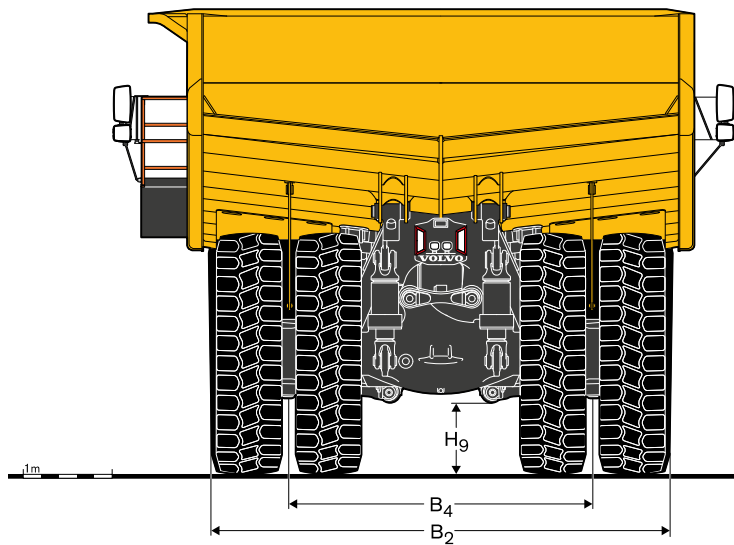
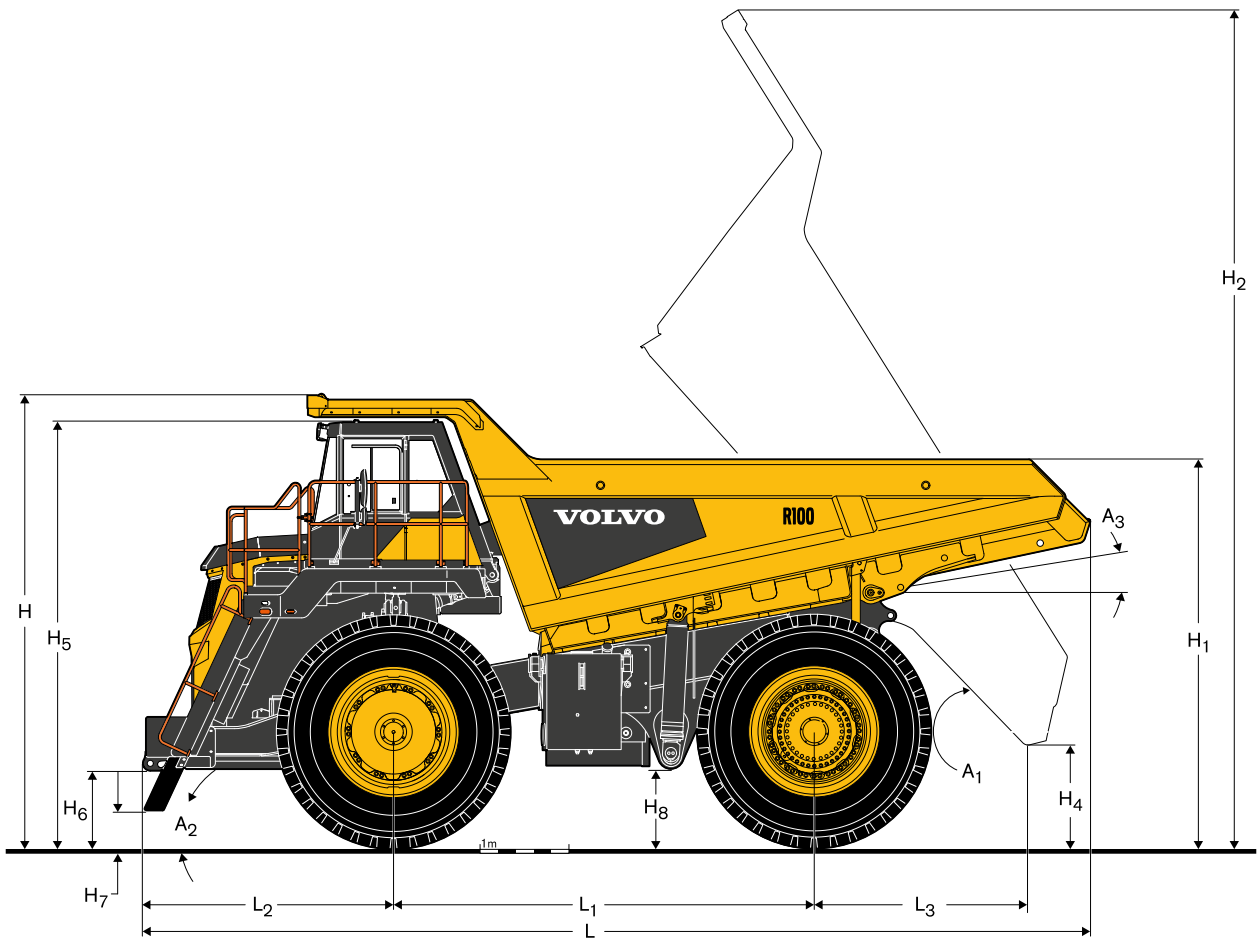
Capacidad de avance en pendiente - R100E 8610 ORS

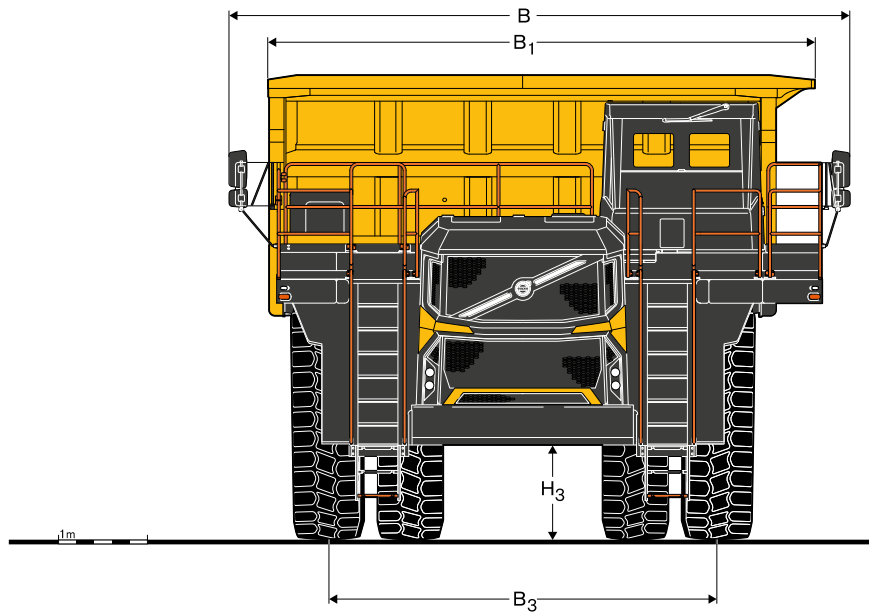


Retardo - R100E 9610 ORS



Especificaciones





DIMENSIONES

Descripción	Unidad	
H	Altura total	mm 5 070
H ₁	Altura de carga	mm 4.380
H ₂	Altura de elevación	mm 9 576
H ₃	Distancia al suelo del eje delantero	mm 675
H ₄	Distancia a la parte trasera	mm 1 042
H ₅	Altura de la cabina	mm 4 825
H ₆	Distancia al suelo del parachoques (sin umbral)	mm 956 (785 al gancho de remolque)
H ₇	Distancia al suelo de la escalera	mm 598
H ₈	Distancia al suelo del bastidor	mm 806
H ₉	Distancia al suelo del eje trasero	mm 785
B	Ancho total	mm 6 986
B ₁	Ancho de la caja	mm 5 706 (sin incluir protección de cabina)
B ₂	Parte trasera sobre neumáticos	mm 5 042 (5 147 a SLW)
B ₃	Oruga delantera	mm 4 403
B ₄	Oruga trasera	mm 3 420
L	Longitud general	mm 10 922
L ₁	Distancia entre ejes	mm 4 850
L ₂	Eje delantero central al parachoques	mm 2.890
L ₃	Eje trasero central a la parte trasera inclinada	mm 2.440
SAE _{TR}	Radio de giro SAE	mm 11 494
C _{TR}	Radio de giro con holgura	mm 13 062.4
A ₁	Ángulo de descarga de la caja	° 47
α ₂	Ángulo de aproximación	° 22,5 (19 a los ganchos de remolque)
A ₃	Ángulo del bastidor	° 10
C ₁	C de G (horizontal) descargado	mm 2 298
C ₂	C de G (vertical) descargado	mm 764
C ₁	C de G (horizontal) cargado	mm 1 611
C ₂	C de G (vertical) cargado	mm 1 952

Suposiciones/variables de las medidas del vehículo

Las medidas se toman en terreno llano

El camión debe estar descargado

Deben usarse neumáticos Bridgestone VRLS

La presión de los neumáticos debe ajustarse siguiendo el manual

La suspensión debe ajustarse a la altura operativa normal

Equipamiento

EQUIPAMIENTO ESTÁNDAR

Motor

Filtro de aire con aspirador (aspiradora)
Turboalimentado y postenfriado
Ventilador de mando directo
Controlado de forma electrónica con gestión de energía de cambios (SEM)
Modo seguro del motor
Filtro de combustible/separador de agua
Sistema de lubricación previa
Placa protectora
Carcasas del motor (goma)

Línea motriz

Transmisión automática completa con mando manual
Gestión de energía de cambios
Convertidor de par con bloqueo automático
Cambio dinámico Volvo
Planetarios de reducción doble para mayor fuerza de arrastre

Sistema eléctrico

Alternador
Baterías
Interruptor de desconexión de la batería (bloqueo y etiquetado)
Interruptor de desconexión del motor (bloqueo y etiquetado)
Apagado de emergencia del motor (al nivel del suelo)
Indicadores de dirección y advertencia de peligro
Luces: laterales, traseras, de parada y faros
Lámparas traseras LED
Puertos de 12 V y 24 V
Alarma de marcha atrás
Luces de marcha atrás

Sistema de frenos

Sistema operado de forma hidráulica con sistemas de control delanteros y traseros independientes
Freno de estacionamiento: interruptor eléctrico, accionado por resorte y liberado hidráulicamente
Freno secundario: controlado por pedal, modula el pistón del freno de estacionamiento trasero
Retardo: control táctil del retardador de transmisión o palanca montada en la columna de dirección que brinda control modulada de la presión de los frenos traseros refrigerados por aceite

Caja

Extractores de rocas

EQUIPAMIENTO ESTÁNDAR

Seguridad

Escalones y plataformas antideslizantes
Indicador de descenso de caja
Caja: protección del operador (izq.)
Pasadores de seguridad para elevación de caja
Inhibidor de marcha atrás a posición neutra cuando la caja está elevada
Inhibidor de marcha cuando la caja está elevada
Sistemas de frenos delanteros y traseros independientes
Pedal de freno secundario
Freno SAHR de emergencia
Interruptor de desconexión de la batería (bloqueo y etiquetado)
Interruptor de desconexión del motor (bloqueo y etiquetado)
Apagado de emergencia del motor (al nivel del suelo)

Cabina: ROPS y FOPS

Compatibilidad electromagnética
Pasamanos en escalera y plataforma
Bocina
Inhibidor de arranque en posición neutra
Protección contra sobrevelocidad del motor
Inhibidor de avance en posición neutra
Velocidad de desplazamiento máx. programable
Cinturón de seguridad del operador
Campo de visión del operador

Retrovisores

Retardador de transmisión
Retardador de freno trasero
Dirección de reserva
Asiento de instructor con cinturón de seguridad
Vibración 2002/44/CE
Lavaparabrisas
Limpiaparabrisas

Confort

Asiento con suspensión neumática
Calefacción, ventilación y aire acondicionado (HVAC)
Luces interiores
Radio con Bluetooth
Toma de fuerza USB
Portavasos
Aislamiento térmico y acústico
Compartimentos de almacenaje
Visera
Volante inclinable/telescópico
Cristales tintados
Interfaz de información del conductor
Suspensión delantera MacPherson con horquilla inferior

Exterior

Guardabarros
Terminal de diagnóstico
Puntos de remolque delantero y trasero

Servicio y mantenimiento

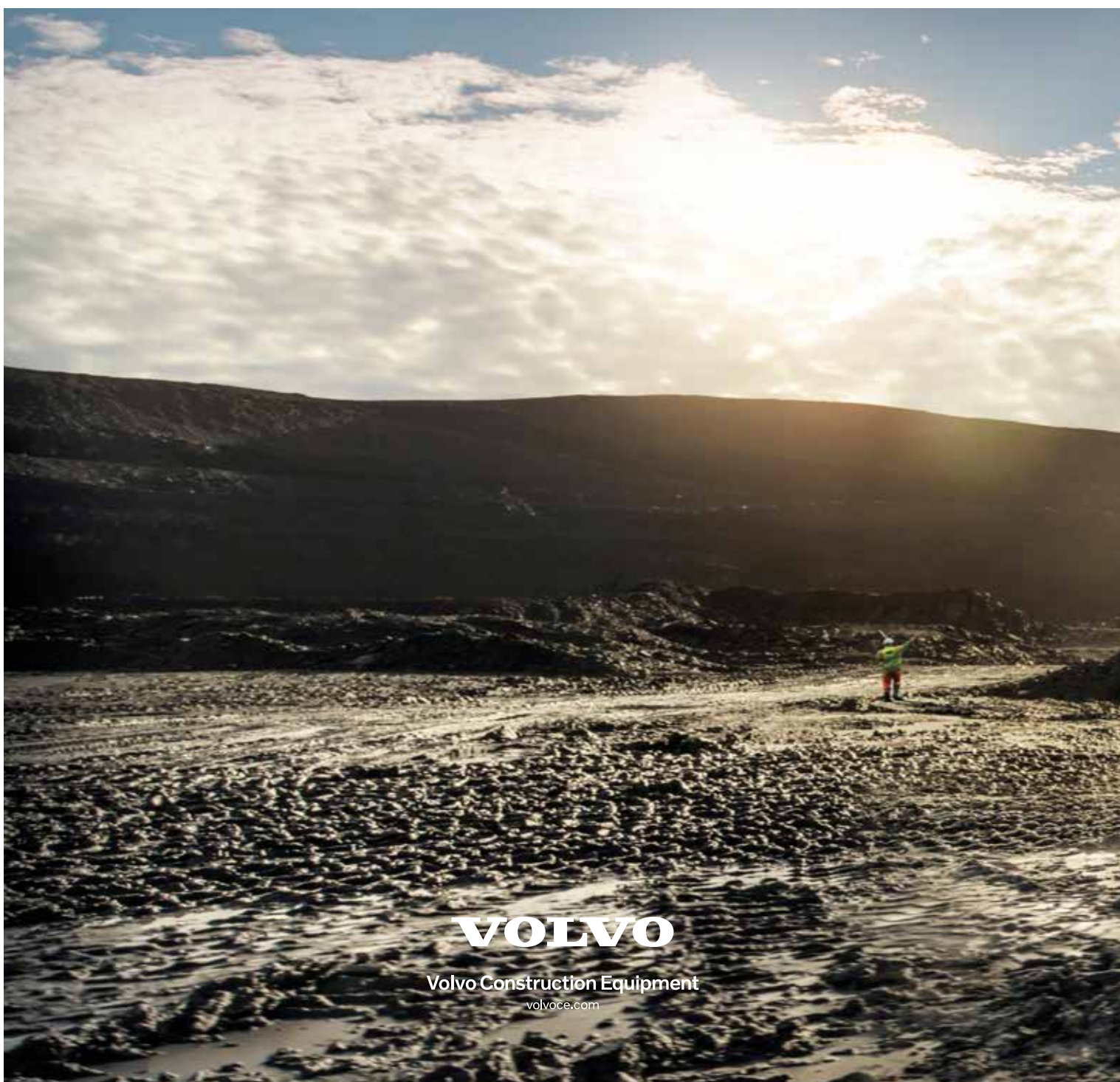
Puntos de verificación de presión

Neumáticos

Neumáticos Bridgestone estándar

EQUIPAMIENTO OPCIONAL
Motor
Abastecimiento rápido
Ventilador del motor del embrague
Línea motriz
Diferencial, desviación de tracción
Calentador de combustible en línea
Transmisión serie 9000
Protección del cárter de la transmisión
Sistema eléctrico
Espejos eléctricos ajustables y calefaccionados
Puntos remotos de arranque forzado
Kit de luces de trabajo
Faros delanteros LED
Cabina
Calefacción de cabina (-40 °C)
Caja
Sistema de pesaje a bordo
Calefacción de la caja por escape
Extensiones de la caja a pedido
Placas de revestimiento de la caja (disponibles con peso total o la mitad de peso)
Seguridad
Sistema Volvo Smart View
Sistema de extinción de incendios
Luz rotativa naranja
Servicio y mantenimiento
Kit de drenaje de aceite rápido
Kit ártico de -40 °C
Lubricación automática central (Beka)
Kit de luces de servicio

EQUIPAMIENTO OPCIONAL
Neumáticos
Suministro estándar Bridgestone
VRLS
VMTS
Neumáticos Michelin
XDR2-B
XDT-A4
XKD1A
XDRA
Sistema de supervisión de presión de los neumáticos TPMS
Bajada de caja manual
Ralentí alto
Sistema visual de cámaras de 360 grados
Freno delantero del 50%



VOLVO

Volvo Construction Equipment

volvoce.com