

V O L V O



Excavadoras Volvo 5,55-6,96 t 47,3 kW

EW60E

Volvo Construction Equipment



Bienvenido a nuestro mundo

Bienvenido a un mundo de maquinaria líder en la industria. Un mundo donde la imaginación, el trabajo duro y la innovación tecnológica abrirán el camino hacia el desarrollo de un futuro más limpio, más inteligente y más conectado. Un mundo apoyado por los valores perdurables de Volvo Group. Un mundo de estabilidad, sustentabilidad e innovación. Un mundo en el que ponemos a nuestros clientes en el centro.

Bienvenido al mundo de Volvo Construction Equipment – creemos que le va a gustar aquí.

Trabajando más duro, trabajando más inteligente

Durante más de 180 años, Volvo ha sido pionero en el diseño y manufactura de máquinas que establecen el estándar de eficiencia, desempeño y tiempo de máquina disponible. En toda nuestra gama de excavadoras, cargadoras de ruedas y dúmperes, nuestra reputación de excelencia en ingeniería no tiene rival, lo que significa que sea cual sea su operación o aplicación, podemos proporcionar una solución de flota total para ayudarlo a tener éxito.

Edificando sobre nuestra orgullosa historia, el Volvo Concept Lab continúa creando ideas de vanguardia y conceptos innovadores, para asegurar que ofrezcamos a los clientes máquinas que trabajen más arduamente y más inteligentemente en el futuro.



Soluciones para usted

Nuestras máquinas líderes en la industria son solo el comienzo de su relación con Volvo. Como su socio, hemos desarrollado una amplia gama de soluciones adicionales para ayudarlo a mejorar el tiempo de máquina disponible, aumentar la productividad y reducir los costos.

Diseñado para su negocio

Estructurado en nueve bloques, nuestro portafolio de productos y servicios está diseñado para complementar el desempeño de su máquina y aumentar su rentabilidad. Dicho simplemente, ofrecemos algunas de las mejores garantías y soluciones tecnológicas en la industria actual.

Ahí cuando nos necesite

Ya sea que adquiera productos nuevos o usados, nuestra red global de distribuidores y técnicos ofrece asistencia día y noche, incluyendo el monitoreo de máquinas y la disponibilidad de piezas de clase mundial. Es el fundamento de todo lo que ofrecen los Servicios Volvo, por lo que puede estar seguro de que lo tenemos cubierto desde el principio.



BUILDING TOMORROW

Espacio y confort para el trabajo

La EW60E incorpora un diseño de cabina mejorado para un entorno de operador más cómodo y productivo. La ergonomía bien diseñada y una pantalla LCD moderna le permiten un perfecto control de todas las operaciones. Se dispone de mucho espacio de almacenaje para los objetos personales.

Confort del operador

El operador tiene a su disposición amplios compartimentos, para trabajar de una forma más cómoda. Una bandeja para el teléfono, dos tomas de corriente, un posavasos y otros tres grandes compartimentos convierten la cabina Volvo en un entorno ideal para trabajar.



Visibilidad del operador

Los estilizados pilares, la gran superficie acristalada y un limpiaparabrisas de gran tamaño mejoran la visibilidad en todas las direcciones. La cámara de visión posterior, conectada a la pantalla LCD en color de 7 pulgadas, es sinónimo de más visibilidad y más seguridad, ya que elimina los ángulos muertos incluso en los espacios de trabajo más reducidos.



Máximo confort en el trabajo

Un asiento cómodo y ajustable permite al operador trabajar largas jornadas con un confort total y con menos cansancio al final del día. El aire acondicionado de la cabina es más eficiente y en modo automático, la temperatura permanece a un nivel definido. Seis respiraderos ajustables garantizan una circulación del aire óptima en la cabina.



Control práctico

Controle su máquina con el mínimo esfuerzo, para hacer más en menos tiempo. El teclado agrupa todos los controles en la parte derecha, mientras que la pantalla LCD en color de 7 pulgadas presenta toda la información de la máquina y permite acceder a las funciones a través de sus intuitivos menús. Con las teclas de acceso rápido, el operador puede activar directamente funciones predefinidas. El joystick proporcional ofrece un excelente agarre, y el rodillo se ajusta perfectamente al dedo pulgar para un control fácil y preciso.





CABINA MÁS GRANDE

Un cómodo espacio de trabajo tiene como resultado una mejor utilización, más producción y menos fatiga. El diseño de la cabina crea espacio detrás del asiento, lo que permite al operador moverse más libremente. La cabina Volvo de nueva generación incorpora una excelente visibilidad y niveles de ruido más bajos.

Potencia al servicio del rendimiento

Tracción por pendientes, giros fluidos, excavaciones profundas y carga rápida: todo esto y mucho más es lo que le ofrece la EW60E. Su nivel de tracción, su fuerza de giro y su capacidad de elevación son garantía de resultados inmediatos. Esta máquina versátil y potente puede adaptarse a cualquier tipo de trabajo y utilizarse en un amplio abanico de aplicaciones.

Potente motor Volvo Fase V

Multiplique la productividad en la obra y consiga resultados más deprisa. Gracias a su gran potencia y su eficaz sistema de refrigeración, esta máquina es garantía de rendimiento en cualquier clima. Con la mejor combinación de potencia y rendimiento, el motor Fase V le ayuda a superar las condiciones más difíciles.



Máxima fluidez

Gracias a unas operaciones combinadas extremadamente fluidas puede ejecutar movimientos de la forma más precisa. Gracias a la excelente sensibilidad de los controles, la máquina responde al instante a las órdenes del operador, que puede trabajar de una forma más ágil y relajada.



Versatilidad

Multiplique la productividad en cualquier obra, tanto si trabaja en espacios reducidos como en grandes proyectos de construcción. El diseño compacto, junto con el brazo largo, la pluma fija opcional y la pluma con desplazamiento, una pala topadora más larga y unos conductos auxiliares del sistema hidráulico y del pulgar, facilitan la utilización de la máquina en muchos trabajos y aplicaciones diferentes.



Rendimiento sobre ruedas

Con una velocidad punta de hasta 30 km/h y tracción a las cuatro ruedas, podrá llegar más lejos que nunca, en cualquier terreno. Disfrute de unos desplazamientos más prácticos entre un punto y otro y acceda a lugares de trabajo de difícil acceso, en menos tiempo y sin poner en peligro su máquina.





RENDIMIENTO MEJORADO

Haga más en menos tiempo con los excelentes esfuerzos de excavación, una potente fuerza de traslación, la fuerza de giro y una óptima capacidad de elevación. La EW60E se ha diseñado para a los sitios de trabajo y contratos más difíciles utilizando el potente motor Volvo Fase V y caudal hidráulico ajustable. Su transmisión bien equilibrada ofrece un rendimiento óptimo trabajando o en traslación.

Una máquina al servicio de su rentabilidad

La EW60E está diseñada para multiplicar sus beneficios y ayudarle a trabajar más y mejor. Para reducir sus costes de explotación, le ofrece un práctico acceso para mantenimiento, unos puntos de mantenimiento estratégicamente situados y la función de parada del motor automática de Volvo. Con un excelente consumo de combustible, esta máquina duradera y fiable reduce los costes y aumenta el tiempo de funcionamiento.

Consumo de combustible inferior

El motor y el sistema hidráulico Volvo, combinados, se traducen en un consumo de combustible más eficiente. La función de ralentí automático, incluida de serie, le ayuda a reducir todavía más el consumo de combustible y aumentar los beneficios.



Parada del motor automática

Esta característica exclusiva de Volvo detiene el motor automáticamente después de un tiempo de predefinido, lo que reduce el consumo de combustible y el ruido. Un contador de horas parado es sinónimo de menos gastos de mantenimiento y de un mayor valor de reventa de la máquina.



MATRIS y VCADS Pro

Con la ayuda de su concesionario y el software Volvo MATRIS podrá analizar el comportamiento del operador para mejorar la eficiencia y la productividad y reducir los costes de mantenimiento y combustible. Volvo dispone también del sistema de diagnóstico VCADS Pro, que facilita el control de su máquina.



Fiabilidad y durabilidad

La EW60E está diseñada con las mismas exigencias de calidad que todas las máquinas Volvo, con un sistema de transmisión y unos ejes extremadamente resistentes, para ofrecerle las máximas garantías de fiabilidad y durabilidad en la obra. una máquina que no le fallará y que le permitirá trabajar siempre con una tranquilidad total.





FACILIDAD DE MANTENIMIENTO

Mantenga la máquina en funcionamiento con diferentes funciones combinadas para aumentar la disponibilidad de la máquina y reducir los tiempos de parada. El acceso de servicio desde el nivel del suelo, incluido un amplio acceso a la válvula de control, cómodos puntos de engrase, una caja de herramientas en la estructura inferior y una unidad de refrigeración fácil de limpiar reducen el tiempo de servicio y los costes de mantenimiento. Compruebe fácilmente los intervalos de servicio través de la pantalla de la cabina, que muestra avisos cuando se hace necesario el mantenimiento.

Una maquina polivalente

Volvo dispone de una completísima oferta de resistentes implementos que pueden usarse en diferentes lugares de trabajo, como por ejemplo obras de suministros públicos, construcción, agricultura, zonas verdes o la industria forestal. Los implementos Volvo forman un todo con la excavadora para la que se han diseñado, lo que garantiza unos niveles de productividad y versatilidad máximos.

Enganche rápido

Tanto los enganches rápidos mecánicos como los hidráulicos permiten intercambiar un amplio abanico de cucharas de la forma más rápida y eficaz.



Cucharas

Gracias a una amplia oferta de cucharas, desde cucharas reforzadas de tipo general hasta cucharas de zanjeo, la máquina puede utilizarse en un sinfín de lugares de trabajo y en numerosas aplicaciones. Los resistentes cazos pueden procesar grava suelta, roca triturada, productos pulverulentos y tierra.



Martillo

Los resistentes martillos hidráulicos de Volvo están diseñados para garantizar una compatibilidad total con las excavadoras Volvo. Las diferentes herramientas para taladros (o brocas) están diseñadas para romper todo tipo de materiales y combinan un extraordinario rendimiento con unos niveles de ruido y vibraciones mínimos.



Rotador hidráulico Steelwrist

Una excavadora compacta Volvo configurada de fábrica, combinada con un rotador hidráulico Steelwrist®, es garantía de unos niveles excepcionales de productividad, seguridad, precisión y control. Los rotadores hidráulicos Steelwrist proporcionan un ángulo de inclinación máximo, mientras que su diseño compacto de perfil bajo multiplica la capacidad de excavación y el ahorro de combustible. Ahora, podrá sacar todavía más provecho de su máquina, sin necesidad de cambiar de implementos ni mover la máquina.





VERSATILIDAD DE LOS IMPLEMENTOS

El implemento de la máquina puede sustituirse de forma mucho más práctica, para ahorrar tiempo y dinero. Su diseño, sistema hidráulico, tuberías y los interruptores en la cabina, combinados con la gama de implementos Volvo, permiten a la EW60E realizar muchas tareas diferentes. Los implementos Volvo funcionan en armonía con la máquina para ofrecer la máxima productividad.

Una máquina compacta con un gran potencial

Máximo rendimiento

Haga más en menos tiempo con los excelentes esfuerzos de excavación, una potente fuerza de traslación, la fuerza de giro y una óptima capacidad de elevación.

MATRIS y VCADS Pro

Volvo MATRIS analiza la conducta del operador, mejorando la eficiencia y la productividad. VCADS Pro ayuda a controlar su máquina.

Modo ECO

El exclusivo modo ECO de Volvo mejora la economía de combustible sin reducir las prestaciones de la máquina en la mayoría de las condiciones de trabajo.

Facilidad de mantenimiento

El acceso de servicio al nivel de suelo, incluido un excelente acceso a la válvula de control, los cómodos puntos de engrase y unidad de refrigeración fácil de limpiar reducen el tiempo de servicio.

Potente motor Volvo Fase V

Y para disponer de la mejor combinación de potencia y rendimiento, el motor puede desenvolverse sin problemas incluso en las condiciones más difíciles.

Potencia sobre ruedas

Una velocidad máxima de 30 km/h y la tracción a las cuatro ruedas le permiten entrar y salir de la carretera, por lo que se mejora la movilidad.

Versatilidad de los implementos

Con la oferta de implementos de Volvo, las máquinas pueden utilizarse en diferentes tareas y en un amplio abanico de trabajos y aplicaciones.

Funcionamiento suave

Suaves operaciones combinadas significa que puede hacer movimientos muy precisos.

Apagado automático del motor

La parada automática del motor reduce los costes de combustible, el ruido, y los costes de mantenimiento para lograr un valor de reventa más alto.



Cabina más grande

Un confortable espacio de trabajo tiene como resultado una mejor utilización, más producción y menos fatiga.

Confort del operador

Se dispone de más espacio en la cabina para una mayor comodidad del operador.

Facilidad de control

El teclado agrupa todos los controles en el lado derecho y la pantalla LCD muestra toda la información de la máquina para acceder a las funciones.

Contratos de asistencia al cliente

Los contratos de asistencia al cliente cubren el mantenimiento preventivo, reparaciones integrales y diferentes servicios de mantenimiento.



Agregue valor a su negocio

Ser un cliente de Volvo significa tener un conjunto completo de servicios a su alcance. Volvo puede ofrecerle una asociación a largo plazo, proteger sus ingresos y ofrecer una gama completa de soluciones para clientes que utilizan piezas de alta calidad, entregadas por gente apasionada. Volvo tiene el compromiso de rentabilizar su inversión y lograr el máximo tiempo de funcionamiento.

Soluciones completas

Volvo tiene la solución perfecta para usted. Entonces, ¿por qué no nos permite satisfacer todas sus necesidades a lo largo

del ciclo de vida útil de su máquina? Teniendo en cuenta sus requisitos, podemos reducir sus costes totales de propiedad y aumentar sus ingresos.



Repuestos originales Volvo

Nuestra atención a los detalles es lo que nos hace diferentes. Este concepto probado actúa como una sólida inversión en el futuro de su máquina. Las piezas son ampliamente probadas y aprobadas, ya que cada pieza es de importancia vital para el tiempo de máquina disponible y el rendimiento. Solo mediante el uso de piezas genuinas de Volvo, usted puede asegurarse de que su máquina conservará la renombrada calidad Volvo.

Red de servicio

Para ofrecerle una respuesta rápida y eficaz, un experto de Volvo se desplazará a su lugar de trabajo desde uno de nuestros centros Volvo. Con nuestra amplia infraestructura de técnicos, talleres y distribuidores, Volvo cuenta con una red completa para darle soporte integral utilizando conocimiento local y experiencia global.





CONTRATOS DE ASISTENCIA AL CLIENTE

La gama de Contratos de Asistencia al Cliente ofrece mantenimiento preventivo, reparaciones completas y una serie de servicios de tiempo de trabajo. Volvo utiliza la tecnología más avanzada para monitorear el funcionamiento y el estado del vehículo y le da consejos para aumentar su rentabilidad. Al contar con un Contrato de Asistencia al Cliente usted tiene el control de sus costos de mantenimiento.

Volvo EW60E al detalle.

Motor

El nuevo motor diésel, sinónimo de un rendimiento excepcional, incorpora inyectores de combustible de alta presión controlados electrónicamente, con cuatro cilindros en vertical, turbocompresor en línea y refrigeración por agua. El motor cumple todos los requisitos de las regulaciones sobre emisiones Fase V más recientes.

Motor	Volvo	D2.6H
Potencia máx. a	Rpm	2 400
Neta (ISO9249/SAEJ1349)	kW	45.2
	hp	61.5
Bruto (ISO 14396/SAE J1995)	kW	47.3
	hp	64.3
Par máximo	Nm	221.6
a velocidad del motor	Rpm	1 500
Cant. de cilindros		4
Cilindrada	l	2.6
Diámetro	mm	87
Carrera	mm	110

Sistema eléctrico

Voltaje	V	12
Baterías	V	1 x 12
Capacidad de la batería	Ah	100
Alternador	V /Ah	12/90
Motor de arranque	V - kW	12 - 2.5

Bastidor inferior

Grupo motriz: un gran motor de pistones axiales y caudal variable en la caja de cambios Power Shift de dos etapas que transmite potencia a los ejes delantero y trasero.
Bastidor: Bastidor de caja de torsión toda soldada.
Eje delantero: Robusto eje de excavadora con bloqueo de oscilación de eje delantero automático o controlador por el operador.

Oscilación	± °	4.8
con guardabarros	± °	4.8
Ruedas simples	tipo	12-16.5 12PR
Ruedas gemelas	tipo	7.5-15 14PR
Fuerza de tracción (neta) - Ruedas simples	kN	29
Fuerza de tracción (neta) - Ruedas gemelas	kN	33
Velocidad de traslación, en carretera	km/h	20/30
Velocidad de traslación, fuera de carretera	km/h	10
Radio de giro mín. - Ruedas simples	m	5.1
Radio de giro mín. - Ruedas gemelas	m	5.37

La opción de velocidad de desplazamiento elegida puede estar sujeta a normativas locales.

Las velocidades de desplazamiento máximas reales pueden variar según las configuraciones de opciones.

Cabina

Se utiliza un refrigerante tipo R134a cuando esta máquina está equipada con aire acondicionado. Contiene gases de efecto invernadero fluorados R134a, potencial de calentamiento global 1.430 t CO2-eq

Nivel de ruido

Nivel de presión sonora en la cabina de acuerdo con ISO 6396		
L _{PA}	dB	78
Nivel de sonido exterior de acuerdo con ISO 6395 y la Directiva sobre el ruido de la UE (2000/14/EC)		
L _{WA}	dB	98

Sistema hidráulico

Sistema hidráulico negativo de centro abierto para un control preciso. Se incluyen los modos de trabajo en el sistema:

Modo de estacionamiento (P): posición de estacionamiento para una seguridad óptima.

Modo de desplazamiento (T): el régimen del motor se regula con la carrera del pedal de desplazamiento y un interruptor de selección de modo para reducir el consumo de combustible y el ruido. Para la máxima seguridad, el equipamiento de trabajo no puede moverse en este modo.

Modo de trabajo (W): caudal de trabajo máximo con régimen de motor ajustable para condiciones normales de trabajo y el mejor aprovechamiento del régimen.

Bomba principal (de desplazamiento variable)

Caudal máx.	l/min	2 x 60
-------------	-------	--------

Bomba piloto (bomba de engranajes)

Caudal máx.	l/min	1 x 21,4
-------------	-------	----------

Bomba de giro + bomba de dirección (bomba de engranajes de bajo ruido)

Caudal máx.	l/min	1 x 38,9
-------------	-------	----------

Presión de ajuste de válvula de alivio

Implemento	MPa	22.5
Sistema de desplazamiento	MPa	22.5
Sistema de giro	MPa	18.6
Sistema piloto	MPa	3.13

Cilindros hidráulicos

Pluma		1
Diámetro x carrera	ø x mm	110 x 707
Pluma 2. ^a		2
Diámetro x carrera	ø x mm	90 x 406
Brazo		1
Diámetro x carrera	ø x mm	90 x 813
Cuchara		1
Diámetro x carrera	ø x mm	80 x 660
Hoja dozer		1
Diámetro x carrera	ø x mm	105 x 230
Giro de la pluma		1
Diámetro x carrera	ø x mm	90 x 570

Sistema de frenos

Frenos de servicio: multidisco húmedos con auto ajuste y manejo servohidráulico con dos circuitos de freno separados.

Freno de estacionamiento: freno negativo de disco húmedo en la carcasa de la caja de cambios, aplicado por muelle y liberado por presión.

Freno de excavación: freno de servicio con sistema de bloqueo mecánico.

Sistema de seguridad: los frenos de 2 circuitos disponen de dos acumuladores que actúan en caso de avería del sistema de frenos de servicio.

Sistema de giro

Sin necesidad de cambio del aceite de engranajes: el sistema de lubricación utiliza aceite de funcionamiento hidráulico para el engranaje reductor, lo que elimina la necesidad de cambiar el aceite.

Freno de estacionamiento integrado: el freno de estacionamiento se puede integrar en el motor hidráulico, lo que permite un estacionamiento más seguro en pendientes.

Función Shockless: la función Shockless está incluida de serie de serie para permitir un movimiento de balanceo suave.

Velocidad máx. de giro	Rpm	9,5
Par máx. de giro	kNm	11.6

Pesos totales de la máquina

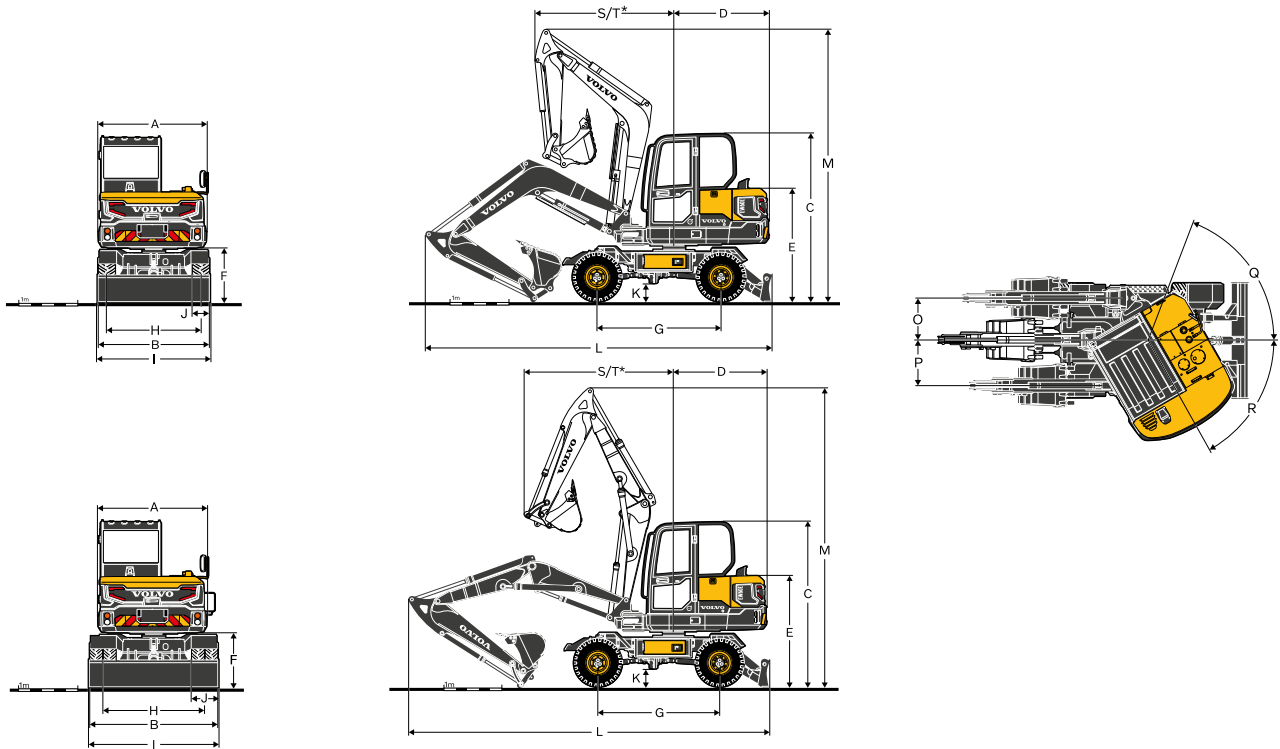
Máquina con pluma de 2,9 m, brazo de 1,6 m, cuchara de 0,142 m³, contrapeso estándar, hoja topadora, ruedas simples, peso del operador de 75 kg y sin enganche rápido

Con hoja dozer	kg	5 980
----------------	----	-------

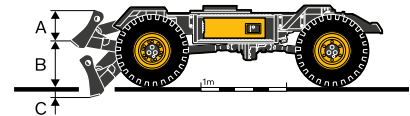
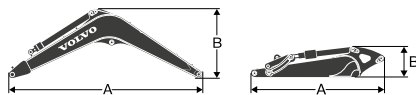
Recarga de servicio

Depósito de combustible	l	105
Sistema hidráulico, total	l	120
Tanque hidráulico	l	76
Aceite del motor	l	11
Refrigerante del motor	l	10
Transmisión	l	1,7

Especificaciones



DIMENSIONES		EW60E				
Pluma		2.9		3.24		
Brazo		1,6	1,9	1,6	1,9	
A	Ancho total de la estructura superior	mm	1 845	1 845	1 845	1 845
B	Ancho total	mm	1 930	1 930	2 200	2 200
C	Altura total de la cabina	mm	2 855	2 855	2 833	2 833
D	Radio de giro del voladizo	mm	1 650	1 650	1 675	1 675
E	Altura total del capó del motor	mm	1 901	1 901	1 887	1 887
F	Altura libre del contrapeso	mm	960	960	940	940
G	Distancia entre ejes	mm	2 100	2 100	2 100	2 100
H	Anchura de banda de rodadura	mm	1 595	1 595	1 714	1 714
I	Anchura de hoja dozer	mm	1 930	1 930	2 200	2 200
J	Anchura de neumático	mm	305	305	452	452
K	Altura libre mín.*	mm	295	295	276	276
L	Longitud total	mm	5 869	5 895	6 203	6 220
M	Altura total de elevación de la pluma	mm	4 599	4 600	5 150	5 150
S	Radio de giro delantero	mm	2 352	2 368	2 423	2 571
T*	Radio de giro delantero (desplazamiento máx.)	mm	1 386	1 386	1 957	1 957
O	Distancia de giro de la pluma	mm	756	756	756	756
P	Distancia de giro de la pluma	mm	863	863	863	863
Q	Ángulo de giro de la pluma	°	80	80	80	80
R	Ángulo de giro de la pluma	°	50	50	50	50



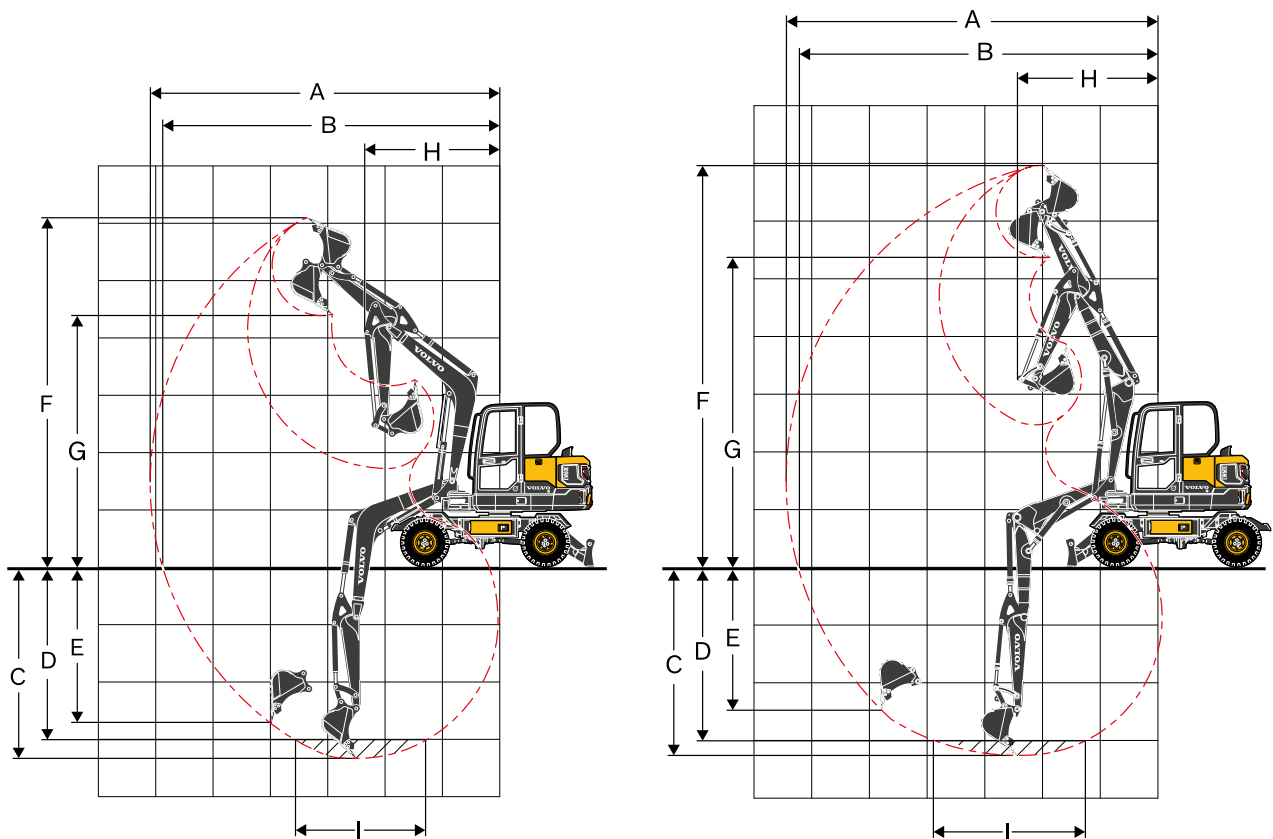
DIMENSIONES		Pluma		Brazo		
		m	2.9	3.24	1,6	1.9
A	Longitud	mm	3 008	3 362	2 102	2 402
B	Altura	mm	1 169	865	488	497
	Ancho	mm	336	532	300	300
	Peso	kg	352,4	489	206	181

DIMENSIONES		Hoja topadora ESTÁNDAR	Hoja topadora ancha	
A	Altura	mm	465	465
	Ancho	mm	1 930	2 200
B	Altura de elevación	mm	440	440
C	Profundidad de excavación	mm	140	140

Pluma * Incluye cilindro, tuberías y bulón, excluye cil. de pluma Pasador

Brazo * Incluye cilindro, enganche y bulón.

Especificaciones



RANGOS DE TRABAJO

Descripción	Unidad	2.9		3.24	
Pluma	m				
Brazo	m	1,6	1,9	1,6	1,9
A Alcance máx. de excavación	mm	6 024	6 313	6 432	6 729
B Alcance máx. de excavación sobre el suelo	mm	5 810	6 111	6 239	6 546
C Profundidad máx. de excavación	mm	3 292	3 592	3 304	3 603
D Profundidad máx. de excavación (l=2 440 mm nivel)	mm	2 905	3 188	3 119	3 432
E Profundidad máx. de excavación en pared vertical	mm	2 368	2 642	2 786	3 028
F Altura máx. de corte	mm	6 007	6 210	6 924	7 201
G Altura máx. de descarga	mm	4 443	4 647	5 320	5 597
H Radio mín. de giro delantero	mm	2 350	2 367	2 423	2 550

FUERZAS DE EXCAVACIÓN CON CUCHARA DE MONTAJE DIRECTO

			Brazo de 1,6 m	Brazo de 1,9 m
Fuerza de hincada (cuchara)	SAE J1179	kN	37.7	37.7
	ISO 6015	kN	43.3	43.3
Fuerza de penetración (brazo)	SAE J1179	kN	28,2	25.0
	ISO 6015	kN	28.8	25.4
Ángulo de rotación del cazo		°	196	

CAPACIDAD DE ELEVACIÓN EW60E

Capacidad de elevación en el extremo del brazo sin la cuchara.

Para capacidad de elevación incluido el cazo. Simplemente reste el peso real del cazo de enganche directo o cazo con enganche rápido de los siguientes valores

	Punto de elevación	1.0 m		2.0 m		3.0 m		4.0 m		5.0 m		Alcance máx.			
		A lo largo del bastidor inferior	A través del bastidor inferior	A lo largo del bastidor inferior	A través del bastidor inferior	A lo largo del bastidor inferior	A través del bastidor inferior	A lo largo del bastidor inferior	A través del bastidor inferior	A lo largo del bastidor inferior	A través del bastidor inferior	A lo largo del bastidor inferior	A través del bastidor inferior	m	
Pluma: 2.9 m Brazo: 1.6 m Teja: rueda simple Contrapeso: 350 kg Máquina: dirección frontal Hoja topadora: bajada	5.0 m	kg										*1 520	1 470	3.4	
	4.0 m	kg						*1 520	1 170			*1 270	980	4.4	
	3.0 m	kg						*1 610	1 150			*1 190	810	4.9	
	2.0 m	kg					*2 540	1 690	*1 840	1 100	*1 530	780	*1 200	740	5.2
	1.0 m	kg					*3 030	1 580	*2 040	1 050	*1 570	770	*1 280	720	5.2
	0.0 m	kg			*2 110	*2 110	*3 040	1 540	*2 070	1 030			*1 470	760	4.9
	-1.0 m	kg	*3 000	*3 000	*4 060	3 020	*2 650	1 540	*1 800	1 020			*1 420	890	4.5
	-2.0 m	kg			*2 450	*2 450	*1 680	1 590					*1 180	*1 180	3.5
Pluma: 2.9 m Brazo: 1.6 m Teja: rueda simple Contrapeso: 350 kg Máquina: dirección frontal Hoja topadora: arriba	5.0 m	kg										*1 520	1 380	3.4	
	4.0 m	kg						*1 520	1 100			*1 270	920	4.4	
	3.0 m	kg						*1 610	1 080			*1 190	760	4.9	
	2.0 m	kg					*2 540	1 580	*1 840	1 030	1 410	740	*1 200	690	5.2
	1.0 m	kg					*3 030	1 480	1 950	990	1 390	720	*1 280	680	5.2
	0.0 m	kg			*2 110	*2 110	*3 040	1 440	1 920	960			1 390	710	4.9
	-1.0 m	kg	*3 000	*3 000	*4 060	2 770	*2 650	1 440	*1 800	960			*1 420	830	4.5
	-2.0 m	kg			*2 450	*2 450	*1 680	1 480					*1 180	1 180	3.5
Pluma: 2.9 m Brazo: 1.6 m Teja: rueda simple Contrapeso: 350 kg Máquina: dirección posterior Hoja topadora: bajada	5.0 m	kg										*1 520	1 470	3.4	
	4.0 m	kg						*1 520	1 170			*1 270	980	4.4	
	3.0 m	kg						*1 610	1 150			*1 190	810	4.9	
	2.0 m	kg					*2 540	1 690	*1 840	1 100	*1 530	780	*1 200	740	5.2
	1.0 m	kg					*3 030	1 580	*2 040	1 050	*1 570	770	*1 280	720	5.2
	0.0 m	kg			*2 110	*2 110	*3 040	1 540	*2 070	1 030			*1 470	760	4.9
	-1.0 m	kg	*3 000	*3 000	*4 060	3 020	*2 650	1 540	*1 800	1 020			*1 420	890	4.5
	-2.0 m	kg			*2 450	*2 450	*1 680	1 590					*1 180	*1 180	3.5
Pluma: 2.9 m Brazo: 1.6 m Teja: rueda simple Contrapeso: 350 kg Máquina: dirección posterior Hoja topadora: arriba	5.0 m	kg										1 370	1 380	3.4	
	4.0 m	kg						1 100	1 100			920	920	4.4	
	3.0 m	kg						1 080	1 080			760	760	4.9	
	2.0 m	kg					1 570	1 580	1 030	1 030	740	740	690	690	5.2
	1.0 m	kg					1 470	1 480	990	990	720	720	680	680	5.2
	0.0 m	kg			*2 110	*2 110	1 430	1 440	960	960			720	710	4.9
	-1.0 m	kg	*3 000	*3 000	2 740	2 770	1 430	1 440	960	960			830	830	4.5
	-2.0 m	kg			*2 450	*2 450	1 470	1 480					1 180	1 180	3.5
Pluma: 2.9 m Brazo: 1.9 m Teja: rueda simple Contrapeso: 350 kg Máquina: dirección frontal Hoja topadora: bajada	5.0 m	kg										*1 200	*1 200	3.9	
	4.0 m	kg						*1 350	1 180			*1 030	870	4.8	
	3.0 m	kg						*1 470	1 150	*1 380	800	*970	730	5.3	
	2.0 m	kg					*2 300	1 710	*1 720	1 100	*1 450	780	*980	670	5.5
	1.0 m	kg					*2 890	1 580	*1 970	1 050	*1 530	750	*1 040	660	5.5
	0.0 m	kg	*1 330	*1 330	*2 060	*2 060	*3 050	1 520	*2 060	1 010	*1 520	740	*1 170	690	5.3
	-1.0 m	kg	*2 520	*2 520	*3 610	2 950	*2 790	1 510	*1 900	1 000			*1 340	780	4.8
	-2.0 m	kg	*4 040	*4 040	*3 130	3 010	*2 040	1 540					*1 200	1 040	3.9
Pluma: 2.9 m Brazo: 1.9 m Teja: rueda simple Contrapeso: 350 kg Máquina: dirección frontal Hoja topadora: arriba	5.0 m	kg										*1 200	1 130	3.9	
	4.0 m	kg						*1 350	1 110			*1 030	820	4.8	
	3.0 m	kg						*1 470	1 090	1 370	750	*970	690	5.3	
	2.0 m	kg					*2 300	1 600	*1 720	1 030	1 350	730	*980	630	5.5
	1.0 m	kg					*2 890	1 480	1 870	980	1 320	710	*1 040	610	5.5
	0.0 m	kg	*1 330	*1 330	*2 060	*2 060	2 950	1 420	1 830	940	1 300	690	*1 170	640	5.3
	-1.0 m	kg	*2 520	*2 520	*3 610	2 710	*2 790	1 410	1 810	930			*1 340	730	4.8
	-2.0 m	kg	*4 040	*4 040	*3 130	2 770	*2 040	1 430					*1 200	970	3.9
Pluma: 2.9 m Brazo: 1.9 m Teja: rueda simple Contrapeso: 350 kg Máquina: dirección posterior Hoja topadora: bajada	5.0 m	kg										*1 200	*1 200	3.9	
	4.0 m	kg						*1 350	1 180			*1 030	870	4.8	
	3.0 m	kg						*1 470	1 150	*1 380	800	*970	730	5.3	
	2.0 m	kg					*2 300	1 710	*1 720	1 100	*1 450	780	*980	670	5.5
	1.0 m	kg					*2 890	1 580	*1 970	1 050	*1 530	750	*1 040	660	5.5
	0.0 m	kg	*1 330	*1 330	*2 060	*2 060	*3 050	1 520	*2 060	1 010	*1 520	740	*1 170	690	5.3
	-1.0 m	kg	*2 520	*2 520	*3 610	2 950	*2 790	1 510	*1 900	1 000			*1 340	780	4.8
	-2.0 m	kg	*4 040	*4 040	*3 130	3 010	*2 040	1 540					*1 200	1 040	3.9
Pluma: 2.9 m Brazo: 1.9 m Teja: rueda simple Contrapeso: 350 kg Máquina: dirección posterior Hoja topadora: arriba	5.0 m	kg										*1 200	1 130	3.9	
	4.0 m	kg						*1 350	1 110			*1 030	820	4.8	
	3.0 m	kg						*1 470	1 090	1 370	750	*970	690	5.3	
	2.0 m	kg					*2 300	1 600	*1 720	1 030	1 350	730	*980	630	5.5
	1.0 m	kg					*2 890	1 480	1 870	980	1 320	710	*1 040	610	5.5
	0.0 m	kg	*1 330	*1 330	*2 060	*2 060	2 950	1 420	1 830	940	1 300	690	*1 170	640	5.3
	-1.0 m	kg	*2 520	*2 520	*3 610	2 710	*2 790	1 410	1 810	930			*1 340	730	4.8
	-2.0 m	kg	*4 040	*4 040	*3 130	2 770	*2 040	1 430					*1 200	970	3.9

Notas: 1. Las cargas anteriores cumplen con las normas de capacidad de elevación para excavadoras hidráulicas SAE J1097 e ISO 10567. 2. No superan el 87% de la capacidad de elevación hidráulica o el 75% de la carga de volteo. 3. Las cargas nominales señaladas con un asterisco (*) están limitadas por la capacidad hidráulica en vez de estarlo por la carga de volteo.

Especificaciones

CAPACIDAD DE ELEVACIÓN EW60E

Capacidad de elevación en el extremo del brazo sin la cuchara.

Para capacidad de elevación incluido el cazo. Simplemente reste el peso real del cazo de enganche directo o cazo con enganche rápido de los siguientes valores

	Punto de elevación	1.0 m		2.0 m		3.0 m		4.0 m		5.0 m		Alcance máx.			
		A lo largo del bastidor inferior	A través del bastidor inferior	A lo largo del bastidor inferior	A través del bastidor inferior	A lo largo del bastidor inferior	A través del bastidor inferior	A lo largo del bastidor inferior	A través del bastidor inferior	A lo largo del bastidor inferior	A través del bastidor inferior	A lo largo del bastidor inferior	A través del bastidor inferior	m	
Pluma: 2.9m Brazo: 1.6m GP Teja: rueda gemela Contrapeso: 350 kg Máquina: dirección frontal Hoja topadora: bajada	5.0 m	kg										*1 520	*1 520	3.4	
	4.0 m	kg						*1 520	1 440			*1 270	1 220	4.4	
	3.0 m	kg						*1 610	1 420			*1 190	1 010	4.9	
	2.0 m	kg					*2 540	2 110	*1 840	1 370	*1 530	980	*1 200	920	5.2
	1.0 m	kg					*3 030	2 000	*2 040	1 320	*1 570	960	*1 280	910	5.2
	0.0 m	kg			*2 110	*2 110	*3 040	1 960	*2 070	1 290			*1 470	960	5.0
	-1.0 m	kg	*3 000	*3 000	*4 060	3 950	*2 650	1 960	*1 800	1 290			*1 420	1 120	4.5
	-2.0 m	kg			*2 450	*2 450	*1 680	*1 680					*1 180	*1 180	3.5
Pluma: 2.9m Brazo: 1.6m GP Teja: rueda gemela Contrapeso: 350 kg Máquina: dirección frontal Hoja topadora: arriba	5.0 m	kg										*1 520	*1 520	3.4	
	4.0 m	kg						*1 520	1 270			*1 270	1 070	4.4	
	3.0 m	kg						*1 610	1 250			*1 190	890	4.9	
	2.0 m	kg					*2 540	1 830	*1 840	1 200	1 470	860	*1 200	810	5.2
	1.0 m	kg					*3 030	1 730	2 030	1 150	1 450	840	*1 280	800	5.2
	0.0 m	kg			*2 110	*2 110	*3 040	1 690	2 000	1 120			1 450	840	5.0
	-1.0 m	kg	*3 000	*3 000	*4 060	3 280	*2 650	1 690	*1 800	1 120			*1 420	970	4.5
	-2.0 m	kg			*2 450	*2 450	*1 680	*1 680					*1 180	*1 180	3.5
Pluma: 2.9m Brazo: 1.6m GP Teja: rueda gemela Contrapeso: 350 kg Máquina: dirección posterior Hoja topadora: bajada	5.0 m	kg										*1 520	*1 520	3.4	
	4.0 m	kg						*1 520	1 440			*1 270	1 220	4.4	
	3.0 m	kg						*1 610	1 420			*1 190	1 010	4.9	
	2.0 m	kg					*2 540	2 110	*1 840	1 370	*1 530	980	*1 200	920	5.2
	1.0 m	kg					*3 030	2 000	*2 040	1 320	*1 570	960	*1 280	910	5.2
	0.0 m	kg			*2 110	*2 110	*3 040	1 960	*2 070	1 290			*1 470	960	5.0
	-1.0 m	kg	*3 000	*3 000	*4 060	3 950	*2 650	1 960	*1 800	1 290			*1 420	1 120	4.5
	-2.0 m	kg			*2 450	*2 450	*1 680	*1 680					*1 180	*1 180	3.5
Pluma: 2.9m Brazo: 1.6m GP Teja: rueda gemela Contrapeso: 350 kg Máquina: dirección posterior Hoja topadora: arriba	5.0 m	kg										1 510	*1 520	3.4	
	4.0 m	kg						1 220	1 270			1 030	1 070	4.4	
	3.0 m	kg						1 190	1 250			850	890	4.9	
	2.0 m	kg					1 740	1 830	1 150	1 200	830	860	780	810	5.2
	1.0 m	kg					1 640	1 730	1 100	1 150	810	840	760	800	5.2
	0.0 m	kg			*2 110	*2 110	1 600	1 690	1 080	1 120			810	840	5.0
	-1.0 m	kg	*3 000	*3 000	3 050	3 280	1 600	1 690	1 070	1 120			930	970	4.5
	-2.0 m	kg			*2 450	*2 450	1 640	*1 680					*1 180	*1 180	3.5
Pluma: 2.9m Brazo: 1.9m GP Teja: rueda gemela Contrapeso: 350 kg Máquina: dirección frontal Hoja topadora: bajada	5.0 m	kg										*1 200	*1 200	3.9	
	4.0 m	kg						*1 350	*1 350			*1 030	*1 030	4.8	
	3.0 m	kg						*1 470	1 420	*1 380	1 000	*970	910	5.3	
	2.0 m	kg					*2 300	2 130	*1 720	1 370	*1 450	980	*980	840	5.5
	1.0 m	kg					*2 890	2 000	*1 970	1 310	*1 530	950	*1 040	830	5.5
	0.0 m	kg	*1 330	*1 330	*2 060	*2 060	*3 050	1 940	*2 060	1 280	*1 520	930	*1 170	870	5.3
	-1.0 m	kg	*2 520	*2 520	*3 610	*3 610	*2 790	1 930	*1 900	1 270			*1 340	990	4.8
	-2.0 m	kg	*4 040	*4 040	*3 130	*3 130	*2 040	1 960					*1 200	*1 200	4.0
Pluma: 2.9m Brazo: 1.9m GP Teja: rueda gemela Contrapeso: 350 kg Máquina: dirección frontal Hoja topadora: arriba	5.0 m	kg										*1 200	*1 200	3.9	
	4.0 m	kg						*1 350	1 280			*1 030	950	4.8	
	3.0 m	kg						*1 470	1 250	*1 380	880	*970	800	5.3	
	2.0 m	kg					*2 300	1 850	*1 720	1 200	*1 450	860	*980	740	5.5
	1.0 m	kg					*2 890	1 730	*1 970	1 150	1 440	830	*1 040	720	5.5
	0.0 m	kg	*1 330	*1 330	*2 060	*2 060	*3 050	1 670	1 990	1 110	1 420	810	*1 170	760	5.3
	-1.0 m	kg	*2 520	*2 520	*3 610	*3 220	*2 790	1 660	*1 900	1 100			*1 340	860	4.8
	-2.0 m	kg	*4 040	*4 040	*3 130	*3 130	*2 040	1 690					*1 200	1 140	4.0
Pluma: 2.9m Brazo: 1.9m GP Teja: rueda gemela Contrapeso: 350 kg Máquina: dirección posterior Hoja topadora: bajada	5.0 m	kg										*1 200	*1 200	3.9	
	4.0 m	kg						*1 350	*1 350			*1 030	*1 030	4.8	
	3.0 m	kg						*1 470	1 420	*1 380	1 000	*970	910	5.3	
	2.0 m	kg					*2 300	2 130	*1 720	1 370	*1 450	980	*980	840	5.5
	1.0 m	kg					*2 890	2 000	*1 970	1 310	*1 530	950	*1 040	830	5.5
	0.0 m	kg	*1 330	*1 330	*2 060	*2 060	*3 050	1 940	*2 060	1 280	*1 520	930	*1 170	870	5.3
	-1.0 m	kg	*2 520	*2 520	*3 610	*3 610	*2 790	1 930	*1 900	1 270			*1 340	990	4.8
	-2.0 m	kg	*4 040	*4 040	*3 130	*3 130	*2 040	1 960					*1 200	*1 200	4.0
Pluma: 2.9m Brazo: 1.9m GP Teja: rueda gemela Contrapeso: 350 kg Máquina: dirección posterior Hoja topadora: arriba	5.0 m	kg										*1 200	*1 200	3.9	
	4.0 m	kg						*1 350	1 280			*1 030	950	4.8	
	3.0 m	kg						*1 470	1 250	*1 380	880	*970	800	5.3	
	2.0 m	kg					*2 300	1 850	*1 720	1 200	*1 450	860	*980	740	5.5
	1.0 m	kg					*2 890	1 730	*1 970	1 150	1 530	830	*1 040	720	5.5
	0.0 m	kg	*1 330	*1 330	*2 060	*2 060	*3 050	1 670	*2 060	1 110	1 510	810	*1 170	760	5.3
	-1.0 m	kg	*2 520	*2 520	*3 610	3 220	*2 790	1 660	*1 900	1 100			*1 340	860	4.8
	-2.0 m	kg	*4 040	*4 040	*3 130	*3 130	*2 040	1 690					*1 200	1 140	4.0
Pluma: 2.9m Brazo: 1.6m GP Teja: rueda gemela Contrapeso: 500 kg Máquina: dirección frontal Hoja topadora: bajada	5.0 m	kg										*1 520	*1 520	3.4	
	4.0 m	kg						*1 520	*1 520			*1 270	*1 270	4.4	
	3.0 m	kg						*1 610	1 500			*1 190	1 080	4.9	
	2.0 m	kg					*2 540	2 240	*1 840	1 460	*1 530	1 040	*1 200	990	5.2
	1.0 m	kg					*3 030	2 130	*2 040	1 410	*1 570	1 030	*1 280	970	5.2
	0.0 m	kg			*2 110	*2 110	*3 040	2 090	*2 070	1 380			*1 470	1 020	5.0
	-1.0 m	kg	*3 000	*3 000	*4 060	*4 060	*2 650	2 090	*1 800	1 380			*1 420	1 190	4.5
	-2.0 m	kg			*2 450	*2 450	*1 680	*1 680					*1 180	*1 180	3.5

Notas: 1. Las cargas anteriores cumplen con las normas de capacidad de elevación para excavadoras hidráulicas SAE J1097 e ISO 10567. 2. No superan el 87% de la capacidad de elevación hidráulica o el 75% de la carga de volteo. 3. Las cargas nominales señaladas con un asterisco (*) están limitadas por la capacidad hidráulica en vez de estarlo por la carga de volteo.

CAPACIDAD DE ELEVACIÓN EW60E

Capacidad de elevación en el extremo del brazo sin la cuchara.

Para capacidad de elevación incluido el cazo. Simplemente reste el peso real del cazo de enganche directo o cazo con enganche rápido de los siguientes valores

	Punto de elevación	1.0 m		2.0 m		3.0 m		4.0 m		5.0 m		Alcance máx.			
		A lo largo del bastidor inferior	A través del bastidor inferior	A lo largo del bastidor inferior	A través del bastidor inferior	A lo largo del bastidor inferior	A través del bastidor inferior	A lo largo del bastidor inferior	A través del bastidor inferior	A lo largo del bastidor inferior	A través del bastidor inferior	A lo largo del bastidor inferior	A través del bastidor inferior	m	
Pluma: 2.9m Brazo: 1.6m GP Teja: rueda gemela Contrapeso: 500 kg Máquina: dirección frontal Hoja topadora: arriba	5.0 m	kg										*1 520	*1 520	3.4	
	4.0 m	kg							*1 520	1 350		*1 270	1 140	4.4	
	3.0 m	kg							*1 610	1 330		*1 190	950	4.9	
	2.0 m	kg					*2 540	1 950	*1 840	1 280	*1 530	920	*1 200	870	5.2
	1.0 m	kg					*3 030	1 850	*2 040	1 230	1 530	900	*1 280	850	5.2
	0.0 m	kg			*2 110	*2 110	*3 040	1 800	*2 070	1 210			*1 470	900	5.0
	-1.0 m	kg	*3 000	*3 000	*4 060	3 500	*2 650	1 810	*1 800	1 200			*1 420	1 040	4.5
-2.0 m	kg			*2 450	*2 450	*1 680	*1 680					*1 180	*1 180	3.5	
Pluma: 2.9m Brazo: 1.6m GP Teja: rueda gemela Contrapeso: 500 kg Máquina: dirección posterior Hoja topadora: bajada	5.0 m	kg										*1 520	*1 520	3.4	
	4.0 m	kg							*1 520	*1 520		*1 270	*1 270	4.4	
	3.0 m	kg							*1 610	1 500		*1 190	1 080	4.9	
	2.0 m	kg					*2 540	2 240	*1 840	1 460	*1 530	1 040	*1 200	990	5.2
	1.0 m	kg					*3 030	2 130	*2 040	1 410	*1 570	1 030	*1 280	970	5.2
	0.0 m	kg			*2 110	*2 110	*3 040	2 090	*2 070	1 380			*1 470	1 020	5.0
	-1.0 m	kg	*3 000	*3 000	*4 060	*4 060	*2 650	2 090	*1 800	1 380			*1 420	1 190	4.5
-2.0 m	kg			*2 450	*2 450	*1 680	*1 680					*1 180	*1 180	3.5	
Pluma: 2.9m Brazo: 1.6m GP Teja: rueda gemela Contrapeso: 500 kg Máquina: dirección posterior Hoja topadora: arriba	5.0 m	kg										*1 520	*1 520	3.4	
	4.0 m	kg							1 290	1 350		1 100	1 140	4.4	
	3.0 m	kg							1 270	1 330		910	950	4.9	
	2.0 m	kg					1 850	1 950	1 230	1 280	880	920	830	870	5.2
	1.0 m	kg					1 750	1 850	1 180	1 230	870	900	820	850	5.2
	0.0 m	kg			*2 110	*2 110	1 710	1 800	1 150	1 210			860	900	5.0
	-1.0 m	kg	*3 000	*3 000	*3 250	3 500	1 710	1 810	1 150	1 200			1 000	1 040	4.5
-2.0 m	kg			*2 450	*2 450	*1 680	*1 680					*1 180	*1 180	3.5	
Pluma: 2.9m Brazo: 1.9m GP Teja: rueda gemela Contrapeso: 500 kg Máquina: dirección frontal Hoja topadora: bajada	5.0 m	kg										*1 200	*1 200	3.9	
	4.0 m	kg							*1 350	*1 350		*1 030	*1 030	4.8	
	3.0 m	kg							*1 470	*1 470	*1 380	1 060	*970	*970	5.3
	2.0 m	kg					*2 300	2 260	*1 720	1 460	*1 450	1 040	*980	900	5.5
	1.0 m	kg					*2 890	2 130	*1 970	1 400	*1 530	1 020	*1 040	890	5.5
	0.0 m	kg	*1 330	*1 330	*2 060	*2 060	*3 050	2 070	*2 060	1 360	*1 520	1 000	*1 170	930	5.3
	-1.0 m	kg	*2 520	*2 520	*3 610	*3 610	*2 790	2 060	*1 900	1 350			*1 340	1 060	4.8
-2.0 m	kg	*4 040	*4 040	*3 130	*3 130	*2 040	*2 040					*1 200	*1 200	4.0	
Pluma: 2.9m Brazo: 1.9m GP Teja: rueda gemela Contrapeso: 500 kg Máquina: dirección frontal Hoja topadora: arriba	5.0 m	kg										*1 200	*1 200	3.9	
	4.0 m	kg							*1 350	*1 350		*1 030	1 010	4.8	
	3.0 m	kg							*1 470	1 330	*1 380	940	*970	860	5.3
	2.0 m	kg					*2 300	1 970	*1 720	1 280	*1 450	920	*980	790	5.5
	1.0 m	kg					*2 890	1 850	*1 970	1 230	1 520	890	*1 040	780	5.5
	0.0 m	kg	*1 330	*1 330	*2 060	*2 060	*3 050	1 790	*2 060	1 190	1 500	880	*1 170	820	5.3
	-1.0 m	kg	*2 520	*2 520	*3 610	3 440	*2 790	1 770	*1 900	1 180			*1 340	930	4.8
-2.0 m	kg	*4 040	*4 040	*3 130	*3 130	*2 040	1 800					*1 200	*1 200	4.0	
Pluma: 2.9m Brazo: 1.9m GP Teja: rueda gemela Contrapeso: 500 kg Máquina: dirección posterior Hoja topadora: bajada	5.0 m	kg										*1 200	*1 200	3.9	
	4.0 m	kg							*1 350	*1 350		*1 030	*1 030	4.8	
	3.0 m	kg							*1 470	*1 470	*1 380	1 060	*970	*970	5.3
	2.0 m	kg					*2 300	2 260	*1 720	1 460	*1 450	1 040	*980	900	5.5
	1.0 m	kg					*2 890	2 130	*1 970	1 400	*1 530	1 020	*1 040	890	5.5
	0.0 m	kg	*1 330	*1 330	*2 060	*2 060	*3 050	2 070	*2 060	1 360	*1 520	1 000	*1 170	930	5.3
	-1.0 m	kg	*2 520	*2 520	*3 610	*3 610	*2 790	2 060	*1 900	1 350			*1 340	1 060	4.8
-2.0 m	kg	*4 040	*4 040	*3 130	*3 130	*2 040	*2 040					*1 200	*1 200	4.0	
Pluma: 2.9m Brazo: 1.9m GP Teja: rueda gemela Contrapeso: 500 kg Máquina: dirección posterior Hoja topadora: arriba	5.0 m	kg										*1 200	*1 200	3.9	
	4.0 m	kg							*1 350	*1 350		*1 030	1 010	4.8	
	3.0 m	kg							*1 470	1 330	*1 380	940	*970	860	5.3
	2.0 m	kg					*2 300	1 970	*1 720	1 280	*1 450	920	*980	790	5.5
	1.0 m	kg					*2 890	1 850	*1 970	1 230	*1 530	890	*1 040	780	5.5
	0.0 m	kg	*1 330	*1 330	*2 060	*2 060	*3 050	1 790	*2 060	1 190	*1 520	880	*1 170	820	5.3
	-1.0 m	kg	*2 520	*2 520	*3 610	3 440	*2 790	1 770	*1 900	1 180			*1 340	930	4.8
-2.0 m	kg	*4 040	*4 040	*3 130	*3 130	*2 040	1 800					*1 200	*1 200	4.0	

Notas: 1. Las cargas anteriores cumplen con las normas de capacidad de elevación para excavadoras hidráulicas SAE J1097 e ISO 10567. 2. No superan el 87% de la capacidad de elevación hidráulica o el 75% de la carga de volteo. 3. Las cargas nominales señaladas con un asterisco (*) están limitadas por la capacidad hidráulica en vez de estarlo por la carga de volteo.

Especificaciones

CAPACIDAD DE ELEVACIÓN EW60E

Capacidad de elevación en el extremo del brazo sin la cuchara.

Para capacidad de elevación incluido el cazo. Simplemente reste el peso real del cazo de enganche directo o cazo con enganche rápido de los siguientes valores

	Punto de elevación	1.0 m		2.0 m		3.0 m		4.0 m		5.0 m		Alcance máx.		
		A lo largo del bastidor inferior	A través del bastidor inferior	A lo largo del bastidor inferior	A través del bastidor inferior	A lo largo del bastidor inferior	A través del bastidor inferior	A lo largo del bastidor inferior	A través del bastidor inferior	A lo largo del bastidor inferior	A través del bastidor inferior	A lo largo del bastidor inferior	A través del bastidor inferior	m
Pluma: 3.24 m Brazo: 1.6 m Teja: rueda gemela Contrapeso: 500 kg Máquina: dirección frontal Hoja topadora: bajada	6.0 m	kg										*2 650	*2 650	2.4
	5.0 m	kg				*2 000	*2 000	*1 770	1 500			*1 560	1 440	4.1
	4.0 m	kg				*2 040	*2 040	*1 690	1 520			*1 310	1 070	4.9
	3.0 m	kg				*2 400	2 330	*1 800	1 480	*1 480	1 040	*1 210	910	5.4
	2.0 m	kg				*2 860	2 150	*1 950	1 410	*1 510	1 010	*1 180	840	5.6
	1.0 m	kg				*2 600	2 020	*2 000	1 340	*1 480	980	*1 160	830	5.6
	0.0 m	kg				*2 560	1 990	*1 850	1 310	*1 310	960	*1 020	870	5.4
	-1.0 m	kg		*2 020	*2 020	*1 920	*1 920	*1 440	1 310			*780	*780	4.9
	-2.0 m	kg				*930	*930	*520	*520			*320	*320	4.2
Pluma: 3.24 m Brazo: 1.6 m Teja: rueda gemela Contrapeso: 500 kg Máquina: dirección frontal Hoja topadora: arriba	6.0 m	kg										*2 650	*2 650	2.4
	5.0 m	kg				*2 000	*2 000	*1 770	1 320			*1 560	1 260	4.1
	4.0 m	kg				*2 040	*2 040	*1 690	1 340			*1 310	930	4.9
	3.0 m	kg				*2 400	2 030	*1 800	1 290	*1 480	910	*1 210	800	5.4
	2.0 m	kg				*2 860	1 850	*1 950	1 230	*1 510	880	*1 180	740	5.6
	1.0 m	kg				*2 600	1 730	*2 000	1 160	*1 480	850	*1 160	720	5.6
	0.0 m	kg				*2 560	1 700	*1 850	1 130	*1 310	840	*1 020	760	5.4
	-1.0 m	kg		*2 020	*2 020	*1 920	1 710	*1 440	1 130			*780	*780	4.9
	-2.0 m	kg				*930	*930	*520	*520			*320	*320	4.2
Pluma: 3.24 m Brazo: 1.6 m Teja: rueda gemela Contrapeso: 500 kg Máquina: dirección posterior Hoja topadora: bajada	6.0 m	kg										*2 650	*2 650	2.4
	5.0 m	kg				*2 000	*2 000	*1 770	1 510			*1 560	1 450	4.1
	4.0 m	kg				*2 040	*2 040	*1 690	1 530			*1 310	1 070	4.9
	3.0 m	kg				*2 400	2 340	*1 800	1 480	*1 480	1 040	*1 210	920	5.4
	2.0 m	kg				*2 860	2 160	*1 950	1 410	*1 510	1 020	*1 180	850	5.6
	1.0 m	kg				*2 600	2 030	*2 000	1 350	*1 480	990	*1 160	840	5.6
	0.0 m	kg				*2 560	2 000	*1 850	1 320	*1 310	970	*1 020	880	5.4
	-1.0 m	kg		*2 020	*2 020	*1 920	*1 920	*1 440	1 320			*780	*780	4.9
	-2.0 m	kg				*930	*930	*520	*520			*320	*320	4.2
Pluma: 3.24 m Brazo: 1.6 m Teja: rueda gemela Contrapeso: 500 kg Máquina: dirección posterior Hoja topadora: arriba	6.0 m	kg										*2 650	*2 650	2.4
	5.0 m	kg				*2 000	*2 000	*1 770	1 320			*1 560	1 260	4.1
	4.0 m	kg				*2 040	*2 040	*1 690	1 340			*1 310	930	4.9
	3.0 m	kg				*2 400	2 030	*1 800	1 290	*1 480	910	*1 210	800	5.4
	2.0 m	kg				*2 860	1 850	*1 950	1 230	*1 510	880	*1 180	740	5.6
	1.0 m	kg				*2 600	1 730	*2 000	1 160	*1 480	850	*1 160	720	5.6
	0.0 m	kg				*2 560	1 700	*1 850	1 130	*1 310	840	*1 020	760	5.4
	-1.0 m	kg		*2 020	*2 020	*1 920	1 710	*1 440	1 130			*780	*780	4.9
	-2.0 m	kg				*930	*930	*520	*520			*320	*320	4.2
Pluma: 3.24 m Brazo: 1.9 m Teja: rueda gemela Contrapeso: 500 kg Máquina: dirección frontal Hoja topadora: bajada	6.0 m	kg										*1 780	*1 780	3.2
	5.0 m	kg						*1 600	1 540			*1 240	1 230	4.5
	4.0 m	kg						*1 580	1 540	*1 410	1 050	*1 060	950	5.3
	3.0 m	kg				*2 010	*2 010	*1 710	1 490	*1 420	1 040	*990	830	5.7
	2.0 m	kg				*2 720	2 180	*1 880	1 410	*1 470	1 010	*980	770	5.9
	1.0 m	kg				*2 940	2 020	*1 980	1 340	*1 480	970	*1 000	760	5.9
	0.0 m	kg				*2 700	1 960	*1 890	1 290	*1 370	950	*950	790	5.7
	-1.0 m	kg		*2 320	*2 320	*2 150	1 960	*1 570	1 280	*1 040	950	*770	*770	5.3
	-2.0 m	kg		*1 290	*1 290	*1 270	*1 270	*890	*890			*420	*420	4.6
Pluma: 3.24 m Brazo: 1.9 m Teja: rueda gemela Contrapeso: 500 kg Máquina: dirección frontal Hoja topadora: arriba	6.0 m	kg										*1 780	*1 780	3.2
	5.0 m	kg						*1 600	1 350			*1 240	1 080	4.5
	4.0 m	kg						*1 580	1 350	*1 410	920	*1 060	830	5.3
	3.0 m	kg				*2 010	*2 010	*1 710	1 300	*1 420	910	*990	720	5.7
	2.0 m	kg				*2 720	1 880	*1 880	1 230	*1 470	880	*980	670	5.9
	1.0 m	kg				*2 940	1 730	*1 980	1 160	*1 480	840	*1 000	660	5.9
	0.0 m	kg				*2 700	1 670	*1 890	1 120	*1 370	820	*950	690	5.7
	-1.0 m	kg		*2 320	*2 320	*2 150	1 670	*1 570	1 110	*1 040	820	*770	*770	5.3
	-2.0 m	kg		*1 290	*1 290	*1 270	*1 270	*890	*890			*420	*420	4.6
Pluma: 3.24 m Brazo: 1.9 m Teja: rueda gemela Contrapeso: 500 kg Máquina: dirección posterior Hoja topadora: bajada	6.0 m	kg										*1 780	*1 780	3.2
	5.0 m	kg						*1 600	1 540			*1 240	1 240	4.5
	4.0 m	kg						*1 580	1 550	*1 410	1 060	*1 060	960	5.3
	3.0 m	kg				*2 010	*2 010	*1 710	1 500	*1 420	1 050	*990	830	5.7
	2.0 m	kg				*2 720	2 190	*1 880	1 420	*1 470	1 010	*980	780	5.9
	1.0 m	kg				*2 940	2 030	*1 980	1 350	*1 480	980	*1 000	770	5.9
	0.0 m	kg				*2 700	1 970	*1 890	1 300	*1 370	950	*950	800	5.7
	-1.0 m	kg		*2 320	*2 320	*2 150	1 970	*1 570	1 290	*1 040	950	*770	*770	5.3
	-2.0 m	kg		*1 290	*1 290	*1 270	*1 270	*890	*890			*420	*420	4.6
Pluma: 3.24 m Brazo: 1.9 m Teja: rueda gemela Contrapeso: 500 kg Máquina: dirección posterior Hoja topadora: arriba	6.0 m	kg										*1 780	*1 780	3.2
	5.0 m	kg						*1 600	1 350			*1 240	1 080	4.5
	4.0 m	kg						*1 580	1 350	*1 410	920	*1 060	830	5.3
	3.0 m	kg				*2 010	*2 010	*1 710	1 300	*1 420	910	*990	720	5.7
	2.0 m	kg				*2 720	1 880	*1 880	1 230	*1 470	880	*980	670	5.9
	1.0 m	kg				*2 940	1 730	*1 980	1 160	*1 480	840	*1 000	660	5.9
	0.0 m	kg				*2 700	1 670	*1 890	1 120	*1 370	820	*950	690	5.7
	-1.0 m	kg		*2 320	*2 320	*2 150	1 670	*1 570	1 110	*1 040	820	*770	*770	5.3
	-2.0 m	kg		*1 290	*1 290	*1 270	*1 270	*890	*890			*420	*420	4.6

Notas: 1. Las cargas anteriores cumplen con las normas de capacidad de elevación para excavadoras hidráulicas SAE J1097 e ISO 10567. 2. No superan el 87% de la capacidad de elevación hidráulica o el 75% de la carga de volteo. 3. Las cargas nominales señaladas con un asterisco (*) están limitadas por la capacidad hidráulica en vez de estarlo por la carga de volteo.

Equipo

EQUIPO ESTÁNDAR

Motor

Motor diesel Volvo Fase V de bajas emisiones
Sistema de refrigeración de serie
Filtro de aire de dos etapas
Filtro de combustible y separador de agua
Alternador, 90 A

Sistema de control electrónico/eléctrico

Función de arranque seguro del motor
Sistema de marcha en vacío automática
Luces de trabajo halógenas
1 montada en cabina (frente), 1 montada en la pluma (IZD)
Batería, 12 V / 100 Ah
Motor de arranque, 12 V / 2,5 kW
Monitor y teclado
Interruptor maestro de desconexión eléctrica
Alarma de desplazamiento

Bastidor

Espejo retrovisor
Contrapeso estándar
Cubierta protectora
Guardabarros
Hoja dozer

Bastidor inferior

Ruedas simples: 12,00-16,5 12PR

Sistema hidráulico

Motores de traslación de dos velocidades automáticos.
Amortiguación de cilindros
Líquido hidráulico mineral 46
Motor de traslación (30km/h)

Cabina e interior

Cabina
Asiento de operador tapizado con suspensión
Cinturón de seguridad, 5 cm retráctil
Joystick de control
Radio con MP3/AUX
Llave maestra
Contador de horas (no analógico)

Equipo de excavación

Pluma: 2,9 m, Brazo: 1,6 m
Pluma con desplazamiento
Articulación

Red

Kit de herramientas de mantenimiento diario

EQUIPO OPCIONAL

Motor

Separador de agua (con calentador)
Parada automática del motor

EQUIPO OPCIONAL

Sistema de control electrónico/eléctrico

Bomba de llenado de combustible: 35 l/min, con apagado automático
Luces de trabajo halógenas adicionales;
1 montada en la cabina (trasera)
1 montada en la pluma (DCH)
CareTrack
Luz de advertencia giratoria
Cambio de control piloto eléctrico
Cámara de visión trasera
Interruptor de hoja dozer eléctrico en joystick
Luz LED

Bastidor

Contrapeso pesado
Guardabarros ancho
Hoja topadora ancha

Bastidor inferior

Ruedas gemelas: 7,50-15,0 14PR

Sistema hidráulico

Tubería hidráulica:
Martillo y cizalla (X1 doble acción)
- Máx. Flujo: 60 l/min
- Máx. Presión: 22,5 Mpa
Inclinación y rotador (X3)
- Máx. Flujo: 22 l/min
- Máx. Presión: 14,7 Mpa
Pulgar (con válvula de tres vías)
Garra
Acople rápido
Válvula de seguridad de presión para pluma y brazo
Dispositivo de advertencia de sobrecarga
Aceite hidráulico, ISO VG 32, 68
Aceite hidráulico, biodegradable 46
Aceite hidráulico, aceite de larga duración 32, 46, 68
Motor de traslación (20 km/h)

Cabina e interior

Calefacción y aire acondicionado
Asiento tapizado con suspensión y calefacción
Asiento de PVC con suspensión
Joystick de control, X3 proporcional
Radio con MP3/AUX/Bluetooth
Contador de horas mecánico
Protección contra la caída de objetos (FOG) montada en cabina
FOPS (Estructura de protección contra la caída de objetos)
Protector solar, delantero/techo

Equipo de excavación

Pluma fija
Pluma de 2 piezas de 3,24 m
Brazo largo: 1,9 m

Red

Kit de herramientas, escala completa
Repuestos

SELECCIÓN DE EQUIPOS OPCIONALES VOLVO

Interruptor de hoja dozer eléctrico en joystick



Cámara de visión trasera



Pluma de dos piezas



Luz LED



Neumáticos gemelos



Aire acondicionado automático



No todos los productos están disponibles en todos los mercados. De acuerdo con nuestra política de mejora continua, nos reservamos el derecho de modificar las especificaciones y el diseño sin notificación previa. Las ilustraciones no muestran necesariamente la versión estándar de la máquina.

V O L V O