

Volvo Construction Equipment
Building Tomorrow



EW160E

Excavadoras Volvo 16,2-18,2t 115kW



Pasión por el rendimiento

En Volvo Construction Equipment, no le acompañamos solamente durante el paseo. Gracias a que desarrollamos productos y servicios que elevan la productividad, estamos seguros de que podemos bajar los costes y aumentar las ganancias de los especialistas de la industria. Como parte del grupo Volvo, nos apasionan las soluciones innovadoras que le ayuden a trabajar al mismo ritmo de manera más inteligente.

Le ayudamos a hacer más

Hacer más con menos es un rasgo característico de Volvo Construction Equipment. Desde hace tiempo, la alta productividad está unida a un bajo consumo de combustible, fácil utilización y durabilidad. En lo que se refiere a reducir los costes de ciclo de vida, Volvo no tiene rival.

Diseñadas para ajustarse a sus necesidades

Se necesita mucho trabajo para crear soluciones que se adecuen a las necesidades particulares de las distintas aplicaciones industriales. Con frecuencia, la innovación necesita de la alta tecnología, pero no siempre es así. Algunas de nuestras mejores ideas han sido simples, basadas en una comprensión clara y profunda del trabajo de nuestros clientes.



Se aprende mucho en 180 años

Con el paso de los años, Volvo ha diseñado soluciones que han revolucionado el uso de los equipos de construcción. Volvo es sinónimo de seguridad, más que ninguna otra marca. Proteger a los operadores y al resto de personal y reducir nuestro impacto sobre el medio ambiente son valores tradicionales que continúan guiando nuestra filosofía de diseño de productos.

Estamos de su lado

Respaldamos la marca Volvo con las mejores personas. Volvo es una empresa realmente global, que se esfuerza en apoyar a sus clientes de forma rápida y eficiente, en cualquier parte del mundo.

Tenemos pasión por el rendimiento.



Volvo Trucks



Renault Trucks



Mack Trucks



UD Trucks



Volvo Buses



Volvo Construction Equipment



Volvo Penta



Volvo Financial Services

Un visión de versatilidad

Fabricada en Alemania, la excavadora de ruedas Volvo EW160E es una máquina eficiente y versátil que puede hacerle la vida más fácil en el lugar de trabajo, además de incrementar su rentabilidad. Lleve todas las herramientas con usted en un solo viaje y evite desplazamientos innecesarios.

Modos de trabajo

Las excavadoras de ruedas Serie E incorporan cuatro modos de trabajo combinados con tres velocidades de traslación. En total, 12 combinaciones diferentes entre las que podrá elegir para lograr el máximo rendimiento y mejorar la eficiencia del consumo.



Gestión de martillo/cizalla (X1) e inclinación/rotación (X3)

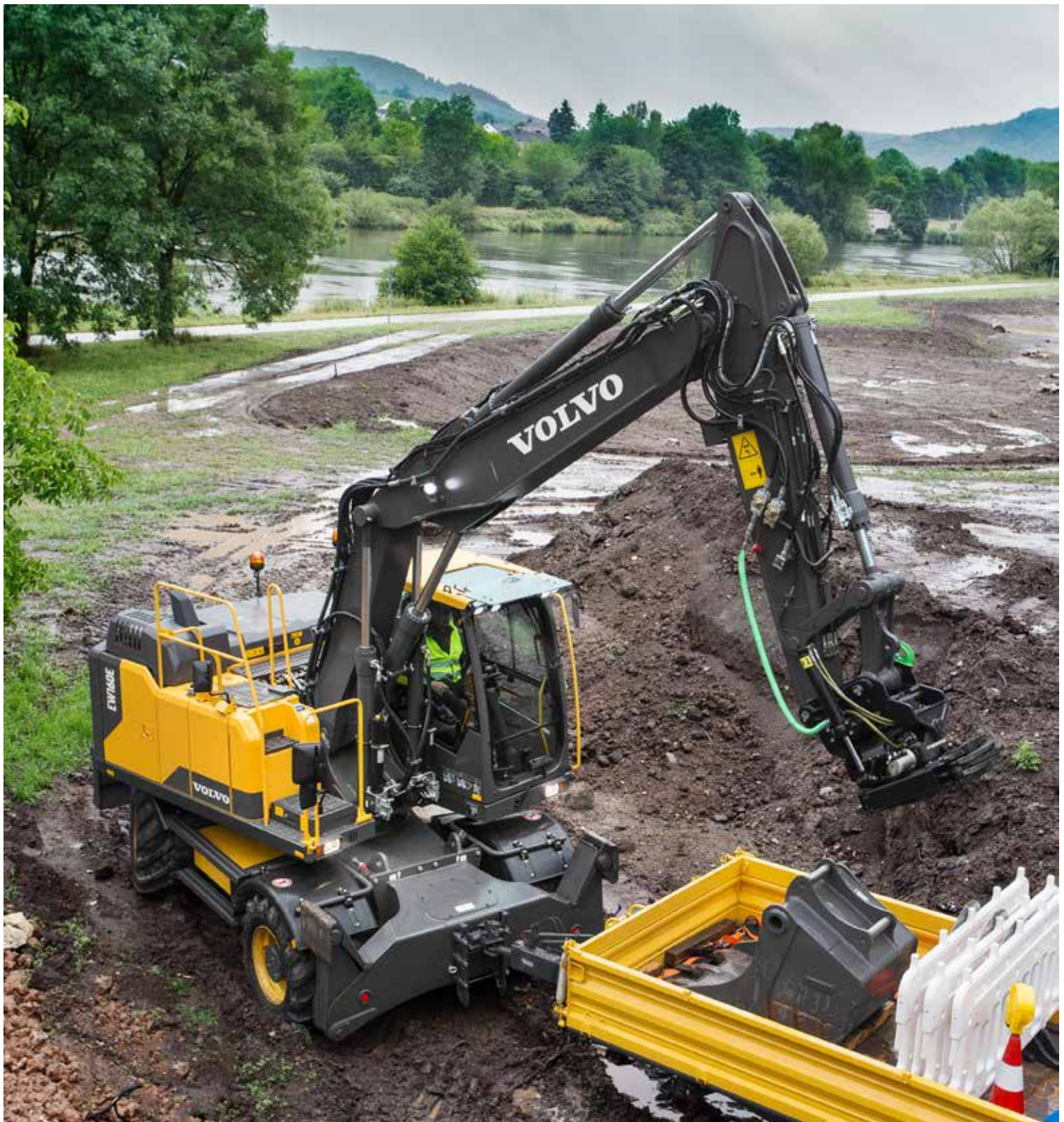
Aumente la versatilidad de su excavadora de ruedas con las óptimas funciones hidráulicas martillo/cizalla X1 e inclinación/rotación X3. La función X1 utiliza el caudal del sistema hidráulico principal para el funcionamiento de implementos que necesitan caudal unidireccional o bidireccional, mientras la función X3 proporciona un caudal bidireccional adecuado para la inclinación o giro de los implementos.



Caja de herramientas de tipo cajón

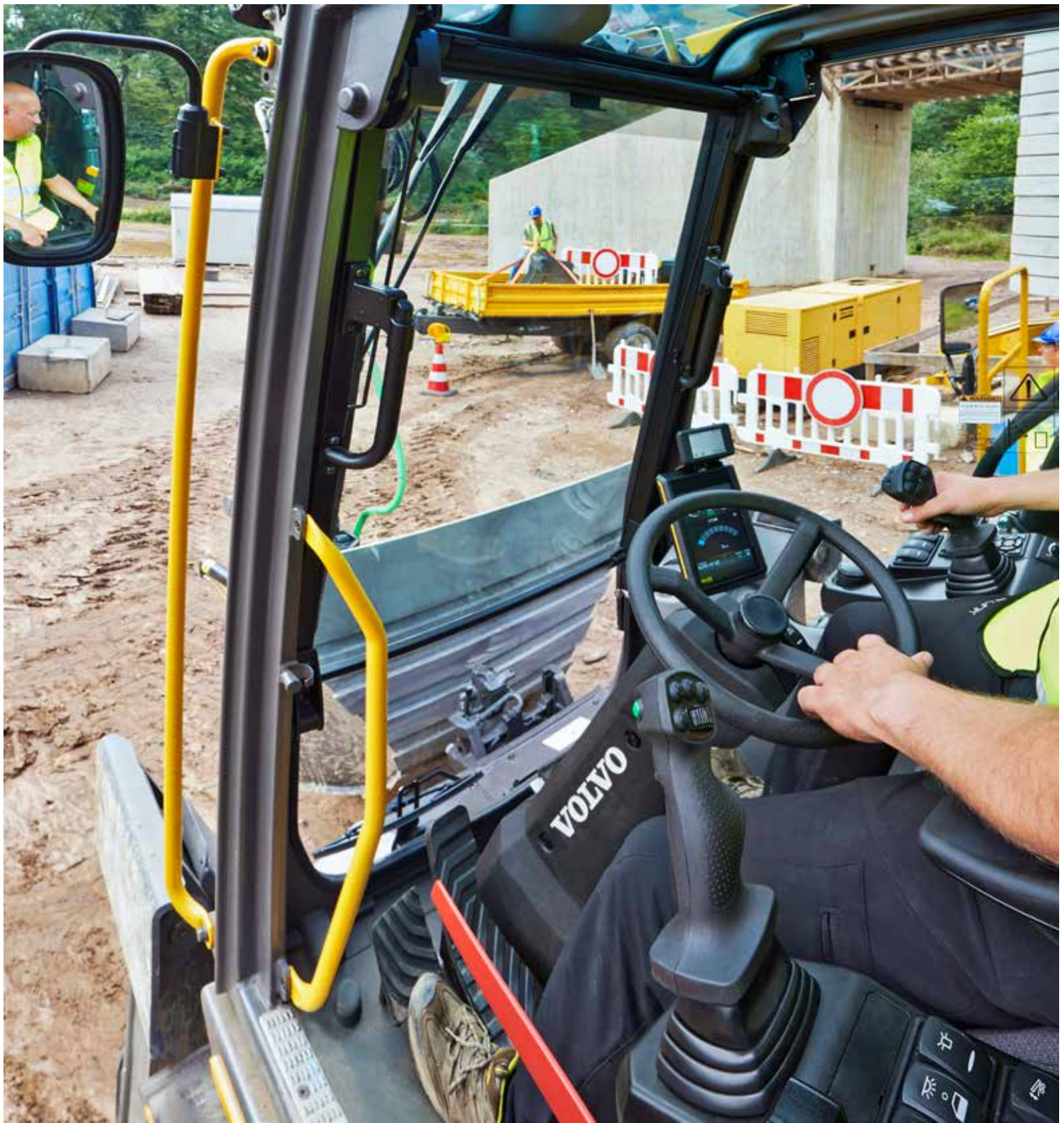
Este nuevo y exclusivo concepto tiene capacidad para transportar 120 kg. Debido a la suave acción deslizante, el operador extrae manualmente con mucha más facilidad las cadenas que utilizan la máquina u otros equipos, sin tener que agacharse o someter su cuerpo a esfuerzos. Al actuar como un cajón extraíble, los contenidos de la caja de herramientas se ven más fácilmente para que usted pueda comprobarlos y ajustarlos con mucha más facilidad. Se ha añadido un tope mecánico para evitar que el cajón se salga, y los divisores se pueden ajustar en cinco posiciones diferentes.





ENGANCHE DE REMOLQUE

Para obtener la máxima versatilidad y productividad, lleve todas las herramientas al lugar de trabajo en un solo viaje. El enganche de remolque se engancha a la excavadora de ruedas y tiene homologación para viajar por carretera, de modo que pueda transportar las herramientas e implementos a y desde el lugar de trabajo con la máxima comodidad.



CABINA

La cabina Volvo, líder del sector, ofrece una excelente visibilidad, algo crucial para la comodidad del operador, el control, y la seguridad en el lugar de trabajo. La espaciosa cabina, con amplio espacio de almacenaje, espacio para las piernas, mandos de fácil acceso y un asiento de lujo opcional, aumenta la productividad del operador y reduce la fatiga. También se ha aumentado la visibilidad hacia la derecha desde la cabina.

Trabaje cómodo

Para garantizar el confort y la productividad, la EW160E se ha diseñado con la facilidad de uso en mente. La cabina, la HMI (interfaz hombre-máquina) y los extras, como el climatizador, contribuyen a lograr un operador más satisfecho y cómodo, y aumentar el tiempo de utilización.

HMI

Todas las interfaces de la máquina, incluidos los joysticks, el teclado y el monitor LCD, se han colocado y diseñado ergonómicamente para un control y eficiencia óptimos. Para la comodidad del operador y un uso sencillo, se ha reducido significativamente el número de interruptores.



Comprobación de líquidos en la cabina

Tan pronto como se pone en marcha la máquina, comprueba todos los niveles de líquidos, incluido el aceite del motor y el líquido hidráulico. La pantalla electrónica de la máquina indicará al operador si algún líquido necesita atención, manteniendo la máquina en funcionamiento en las mejores condiciones y sin tiempos de parada no programados.

ROPS

La cabina Volvo incorpora certificación de seguridad ROPS (estructura de protección antivuelco) para aumentar la seguridad y la tranquilidad del operador cuando trabaja en entornos difíciles. También proporciona un mayor confort ergonómico para reducir la fatiga y aumentar la productividad.



Bomba de llenado de combustible

La bomba de llenado de combustible eléctrica puede alimentar 50 litros de combustible por minuto, para lograr un llenado fácil y limpio del depósito de combustible desde el nivel del suelo. Se encuentra junto al depósito de combustible.



Control con confianza

No se trata solo de estar cómodo en la máquina; la confianza durante su utilización es también un elemento clave para garantizar la productividad. La excavadora de ruedas EW160E está equipada con las características más avanzadas, para que el operador se sienta seguro y con la máquina bajo control en todo momento.

Nuevo sistema hidráulico

El sistema hidráulico mejorado permite la máxima utilización de la potencia disponible del motor, independientemente de la aplicación, aumentando la capacidad de control y de respuesta de funcionamiento. Esto tiene como resultado una mayor eficiencia del operador y movimientos controlados más seguros.



Fuerza de tracción

Construido para durar, el bastidor inferior de las excavadoras de ruedas Volvo resiste los trabajos más exigentes. El desplazamiento en superficies inclinadas o terrenos difíciles es sencillo gracias a una mayor fuerza de tracción.



Volvo Smart View

Tres cámaras colocadas en diferentes esquinas de la máquina: frente, lado y parte trasera, proporcionan al operador una vista panorámica del funcionamiento de la máquina. Las cámaras también ofrecen vistas individuales del frente, el lado y la parte trasera de la máquina, para que usted pueda ver todos los ángulos y asegurarse de disponer de una rotación segura. Esta tecnología inteligente, líder en el sector, ofrece una visibilidad de 360° en tiempo real de lo que está ocurriendo.





SISTEMA DE SUSPENSIÓN DE LA PLUMA

El sistema de suspensión de la pluma mejora el confort del operador y permite una traslación más rápida sobre carreteras con baches o terrenos irregulares. Proporciona un efecto de amortiguación gracias a un circuito hidráulico completo con amortiguadores de presión de gas. El sistema garantiza un mayor control al operador mientras se desplaza a altas velocidades.



CONFIGURACIONES FLEXIBLES

Dependiendo de su mercado y aplicación, haga de la excavadora de ruedas EW160E la máquina perfecta para su lugar de trabajo gracias a sus configuraciones flexibles. Configure la máquina para sus especificaciones precisas y se la haremos llegar así de fábrica.

Características flexibles

La excavadora de ruedas EW160E se puede personalizar de acuerdo a sus especificaciones precisas, y hacerla adecuada para cualquier lugar de trabajo. Con una amplia variedad de configuraciones flexibles, podrá cambiar los implementos fácilmente y añadir funciones útiles.

Bastidor inferior: con o sin gancho de remolque

Para una mayor conveniencia, el bastidor inferior Volvo construido para durar está disponible con gancho de remolque. Volvo ofrece la máquina con un gancho, para que pueda arrastrar remolques de hasta ocho toneladas con frenos secos y 3 toneladas sin frenos.



Neumáticos

Elija entre una amplia variedad de neumáticos de alta calidad los más adecuados para su lugar de trabajo, incluidos neumáticos simples o gemelos. Dependiendo de las condiciones del terreno, Volvo ofrece 12 configuraciones diferentes de neumáticos de ocho proveedores distintos.



Sistema de brazo/garra

Amplíe su ámbito de trabajo con una amplia gama de opciones de pluma y brazo. Se pueden elegir diferentes longitudes de brazo según las necesidades del lugar de trabajo y la legislación del mercado. La conexión de maniobra de garra permite el intercambio de herramientas. En vez de ir al cilindro, el aceite se redirige directamente al implemento, lo que permite al operador dirigir el implemento con el joystick de la derecha.



Repostaje fiable y operaciones eficientes

Para ofrecer la máxima eficiencia y fiabilidad, la EW106E incorpora el motor Volvo Etapa V más potente. La máquina también se ha diseñado y se ha sometido a pruebas rigurosas para reducir el consumo de combustible y aumentar su productividad.

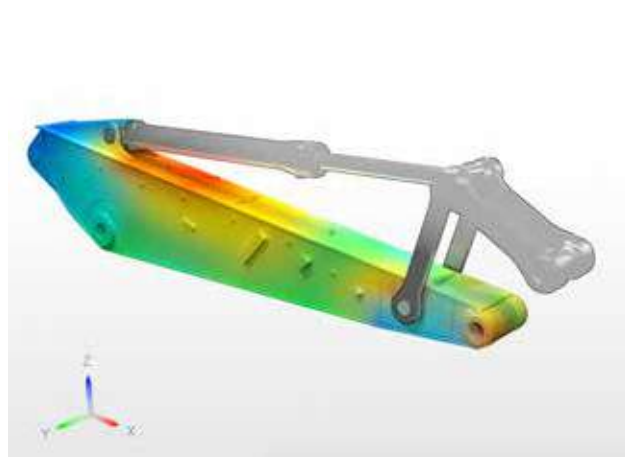
Modo ECO

Para una mayor eficiencia del combustible, el modo ECO se activa automáticamente, lo que reduce el consumo de combustible, al tiempo que mantiene la productividad.



Diseño y pruebas

La excavadora de ruedas Volvo EW160E se ha diseñado y probado para garantizar los más altos niveles de fiabilidad y eficiencia. Los componentes, los sistemas y la tecnología trabajan juntos para aumentar la vida útil de la máquina y su productividad.



Ejes robustos

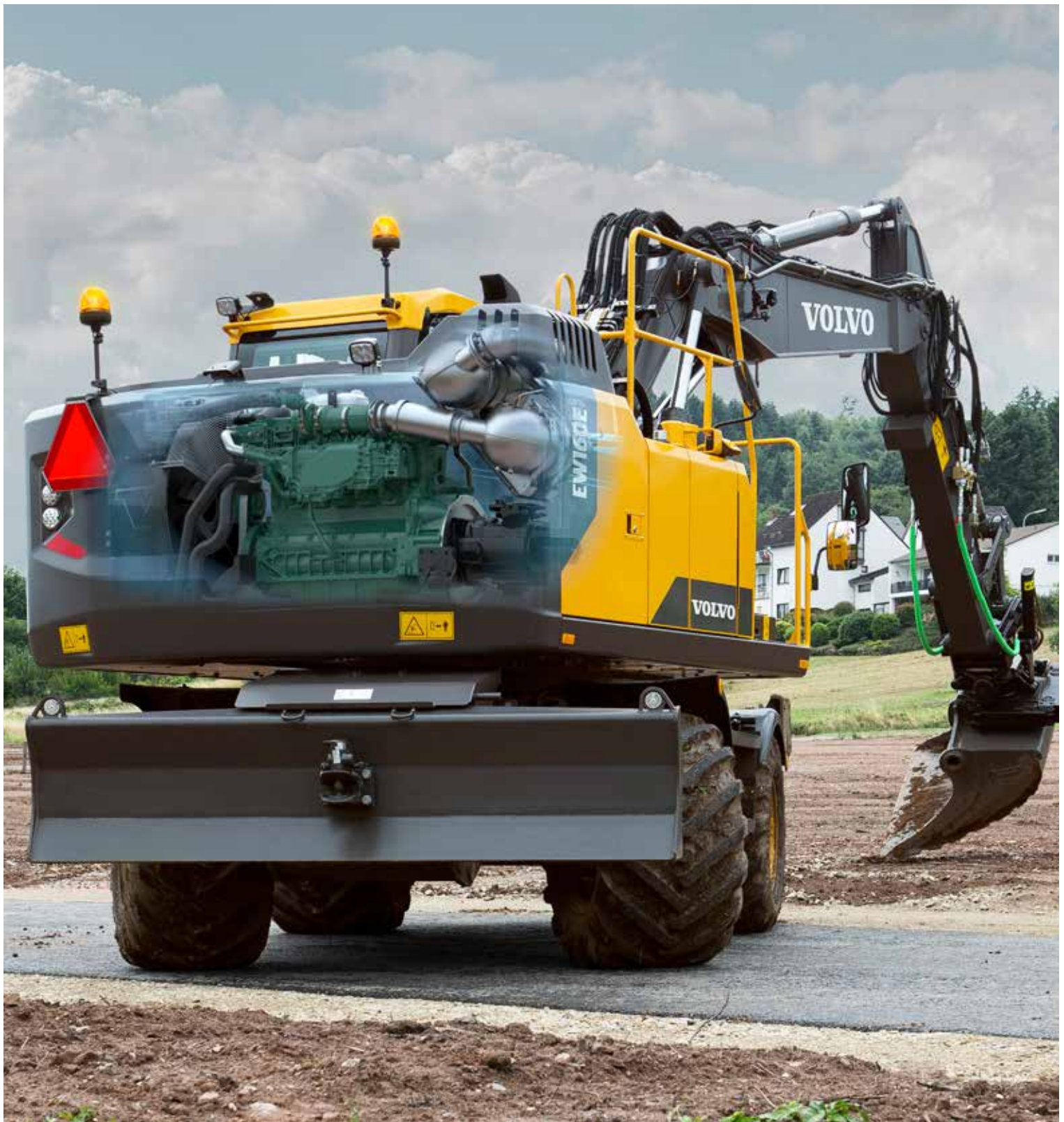
Los robustos ejes de la excavadora, con oscilación del eje delantero automática o controlada por el operador, son duraderos y garantizan una alta resistencia al desgaste y una vida útil más prolongada.



Altura libre

El bastidor inferior se protege con una amplia altura libre y tiene la resistencia suficiente para soportar suelos duros y condiciones superficiales difíciles.





MOTOR

Las excavadoras de ruedas Volvo con motores Etapa V son máquinas potentes y eficientes diseñadas para reducir el consumo de combustible y aumentar su productividad. Con nuestra avanzada tecnología, ahorre a su empresa tiempo y dinero.



CABINA DE ELEVACIÓN HIDRÁULICA

La cabina Volvo Care Cab de elevación hidráulica eleva al operador hasta cinco metros del suelo, proporcionando un campo de visión más amplio de todo el lugar de trabajo, y aumentando la productividad y la seguridad.

No hay tiempo que perder

Diseñada específicamente para aplicaciones de manipulación de residuos, la EW106E se puede equipar con excelentes características para garantizar la máxima productividad y durabilidad en el lugar de trabajo. Este entorno adverso puede contrarrestarse con una excavadora EW160E.

Paquete de manipulación de residuos

Una combinación de tres características, incluido el prefiltro ciclónico del motor, tapas de ventilación apantalladas con sellado adicional alrededor de las puertas laterales y ventiladores de refrigeración reversibles, hacen que la manipulación de residuos resulte más cómoda para el operador.



Brazos de garra especiales

Los brazos de garra especiales para implementos (como garras clasificadoras) no necesitan el uso de un cilindro de cazo. Para utilizar estos implementos, se usa la función de control del cazo para abrir y cerrar la garra.

Neumáticos de goma macizos

Los neumáticos macizos se han diseñado para cumplir con los requisitos más exigentes y se fabrican usando las técnicas de construcción más avanzadas, para ofrecer el neumático más duradero, versátil y resistente del sector.



Ejes anchos – 2,75 m

Para una mayor estabilidad, la EW160E puede equiparse opcionalmente con ejes de 2,75 m. La hoja tendrá automáticamente 2,75 m de ancho, pero los puntales son los mismos con ejes anchos o estándar.



Configure su excavadora perfecta

ENGANCHE DE REMOLQUE

Para obtener la máxima versatilidad y productividad, lleve todas las herramientas al lugar de trabajo en un solo viaje.

Pluma monobloque, pluma de dos piezas y/o pluma de desplazamiento lateral de dos piezas

Se pueden elegir diferentes opciones de plumas y longitudes de brazo según las necesidades del lugar de trabajo y la legislación del mercado.

Nuevo sistema hidráulico y nueva tecnología

El sistema hidráulico mejorado permite la máxima utilización de la potencia disponible del motor, independientemente de la aplicación, aumentando la capacidad de control y de respuesta de funcionamiento.

Engrase automático

Esta característica opcional alimenta la cantidad correcta de lubricación a todos los puntos de engrase cada determinado tiempo, de modo que se reducen los costes.

CONFIGURACIONES FLEXIBLES

Dependiendo de su mercado y aplicación, haga de la excavadora de ruedas EW160E la máquina perfecta para su lugar de trabajo gracias a sus diferentes configuraciones flexibles.

Fabricada en Alemania

Diseñada, fabricada y probada en Alemania, la excavadora de ruedas EW160E es perfecta para cualquier lugar del mundo.



SISTEMA DE SUSPENSIÓN DE LA PLUMA

El sistema de suspensión de la pluma mejora el confort del operador y permite una traslación más rápida sobre carreteras con baches o terrenos irregulares.

Volvo Smart View

Tres cámaras colocadas en diferentes esquinas de la máquina: frente, lado y parte trasera, proporcionan al operador una vista panorámica del funcionamiento de la máquina.

Cámara de visión trasera y lateral

Se coloca en la máquina una cámara de visión trasera y lateral que permite al operador ver en un monitor desde diferentes ángulos alrededor de la máquina.



CABINA

La cabina Volvo, líder del sector, ofrece una excelente visibilidad, algo crucial para la comodidad del operador, el control, y la seguridad en el lugar de trabajo.

CABINA DE ELEVACIÓN HIDRÁULICA

La cabina Volvo Care Cab de elevación hidráulica eleva al operador hasta cinco metros del suelo, proporcionando un campo de visión más amplio.

MOTOR

Los motores Volvo Etapa V de las excavadoras de ruedas Volvo son potentes y eficientes.

Modo ECO

Para una mayor eficiencia del combustible, el modo ECO se activa automáticamente, lo que reduce el consumo de combustible, al tiempo que mantiene la productividad.

Contrapeso pesado

Se dispone de un contrapeso más pesado para aumentar la estabilidad cuando se usan implementos grandes.

AdBlue®

Volvo Construction Equipment ofrece una solución AdBlue total con calidad asegurada, eficiencia en costes y fácilmente accesible. Póngase en contacto con su distribuidor Volvo para solicitar información más detallada.
® = marca registrada de Verband der Automobilindustrie e.V. (VDA).



IMPLEMENTOS ADAPTADOS

Los duraderos implementos de Volvo se han construido específicamente para trabajar en perfecta armonía con las máquinas Volvo, formando una unidad sólida y fiable. Con funciones y propiedades que se adaptan perfectamente, los implementos Volvo son parte integral de la excavadora para la que han sido diseñados.

Mezcla y adaptación para un excelente rendimiento

Maximice su productividad y rentabilidad con la excavadora de ruedas Volvo EW160E y una amplia variedad de duraderos implementos. Aumente su versatilidad, acceda a más aplicaciones y realice con eficiencia una amplia variedad de trabajos, todo ello con tiempos de ciclo más rápidos y un excelente control.

Cazos – GP/HD/XD

Los cazos de Volvo son la herramienta perfecta para la excavación y manipulación en todas las situaciones, para materiales blandos, medios y duros. Los cazos para trabajos pesados se han diseñado para una excavación productiva en materiales compactos. Proporcionan la máxima durabilidad y una larga vida útil e incorporan componentes de desgaste originales de Volvo.



Enganches rápidos

Volvo ofrece una amplia gama de enganches rápidos, desde su enganche tipo S exclusivo para Volvo, hasta los enganches rápidos Volvo simétricos y Steelwrist®. Los enganches rápidos Steelwrist incorporan la tecnología de bloqueo de bulón delantero, y todos nuestros enganches rápidos se construyen para una perfecta adaptación a las máquinas Volvo y los implementos Volvo. Steelwrist® es una marca registrada de Steelwrist AB.



Martillo hidráulico HB18

El martillo hidráulico HB18 se ha optimizado para los pesos específicos de las máquinas Volvo y se fabrica a medida para los enganches rápidos Volvo. De este modo, permite cambios rápidos, sencillos y seguros de los implementos. El HB18 está disponible con una amplia variedad de herramientas.



Rotador inclinable

El rotador inclinable de Volvo puede solicitarse instalado de fábrica con joysticks multifuncionales y pantalla en color completamente integrada en el sistema de la máquina. La nueva serie de cazos para excavadora Volvo XD se adapta perfectamente al rotador inclinable instalado en fábrica.

Añadimos valor a su empresa

Ser un cliente de Volvo significa disponer de una completa gama de servicios en la punta de sus dedos. Volvo puede ofrecerle una relación a largo plazo, proteger su inversión y proporcionarle una amplia variedad de soluciones con la utilización de piezas de alta calidad y el servicio y la dedicación de personal altamente cualificado. Volvo tiene el compromiso de rentabilizar su inversión y lograr el máximo tiempo de funcionamiento.

Soluciones completas

Volvo tiene la solución perfecta para usted. Entonces, ¿por qué no nos permite hacernos cargo de las necesidades de su máquina durante toda su vida útil? Escuchando lo que piden nuestros clientes, podemos reducir los gastos de propiedad y aumentar sus beneficios.



Repuestos originales Volvo

Nuestra atención a los detalles es lo que nos hace diferentes. Este concepto probado supone una inversión sólida en el futuro de su máquina. Las piezas se someten a estrictas pruebas antes de su aprobación, porque cada una de ellas es vital para mantener la máquina en funcionamiento y a pleno rendimiento. Sólo utilizando repuestos originales Volvo podrá estar seguro de que su máquina conserva la legendaria calidad Volvo.

Red de servicio

Para responder a sus necesidades con mayor rapidez, un experto de Volvo viajará desde una de nuestras instalaciones hasta su lugar de trabajo. Con nuestra amplia infraestructura de técnicos, talleres y distribuidores, Volvo pone a su disposición una red de servicio con conocimientos de las condiciones locales y experiencia global.





CONTRATOS DE ASISTENCIA

Los contratos de asistencia ofrecen mantenimiento y servicio con el máximo control de los costes y el mínimo tiempo de parada. Volvo utiliza la tecnología más avanzada para monitorizar el funcionamiento y el estado de sus máquinas, asesorándole para que usted logre una mayor rentabilidad. Con un contrato de asistencia podrá controlar los costes de servicio

Volvo EW160E al detalle

Motor

Volvo Construction Equipment está preparada para cumplir con la nueva y exigente legislación Etapa V para vehículos utilizados fuera de la carretera, con la introducción de una sucesión de innovaciones en sus motores de nueva generación con Tecnología de Combustión Avanzada (V-ACT). Las máquinas Volvo están equipadas con un motor diesel en línea turboalimentado con un sistema de inyección de alta presión. El motor incorpora recirculación de gas de escape refrigerado externamente (E-EGR), un filtro de partículas diesel (DPF) y reducción catalítica selectiva (SCR) con AdBlue®.

Motor	Volvo	D6J
Potencia máx. a	r/min	1 900
Neta (ISO9249/SAEJ1349)	kW	112
	hp	152
Bruta (ISO 14396/SAE J1995)	kW	115
	hp	156
Par máximo a	Nm	716
a un régimen de motor de	r/min	1 400
Nº. de cilindros		6
Cilindrada	l	5,7
Diámetro	mm	98
Carrera	mm	126

Sistema eléctrico

Sistema eléctrico de alta capacidad y bien protegido. Se utilizan enchufes de mazos de cables de doble cierre e impermeables para garantizar conexiones sin corrosión. Los principales relés y válvulas solenoides están protegidos para evitar daños. El interruptor maestro se incluye de serie.

Voltaje	V	24
Baterías	V	2 x 12
Capacidad de la batería	Ah	2 x 140
Alternador	V/Ah	28/120
Capacidad del alternador	W	3 360

Bastidor inferior

Tren motriz: Un motor de pistón de eje variable en combinación con un caja de cambios Powershift suministra 3 velocidades. La caja de cambios distribuye la energía a través de los ejes impulsores hasta los ejes.
Bastidor: Bastidor de caja de torsión toda soldada.
Ruedas: Se dispone de ruedas simples y gemelas
Eje delantero: Robusto eje de excavadora con bloqueo de oscilación de eje delantero automático o controlador por el operador.
Bastidor inferior disponible con todas las combinaciones posibles de puntales atornillados y/u hoja paralela.

Oscilación	± °	9
Oscilación con guardabarros	± °	6
Ruedas gemelas	tipo	10-20
Máx. fuerza de tracción (neta)	kN	111
Velocidad de traslación, en carretera	km/h	20,0 / 30,0 / 35,0
Velocidad de traslación, fuera de carretera	km/h	5,0 / 7,4 / 8,7
Velocidad de traslación, lenta	km/h	4
Radio de giro mín.	m	7,3

Cabina

Cabina Volvo Care Cab de nuevo diseño con estructura de protección del operador, interior grande y espacioso. Pedal de una dirección con control de interruptor deslizante (F-N-R) en el joystick derecho. Liberación de un toque para el pedal de freno de excavación.
Sistema de sonido con mando a distancia y sistema Bluetooth para teléfono manos libres. Consolas de joysticks con ajuste independiente.
Excelente visibilidad desde todos los ángulos con amplio acristalamiento en cabina, escotilla de techo transparente, ventana de puerta corredera de 2 piezas y largo recorrido, columna de dirección estrecha y fácil de ajustar. El parabrisas delantero puede elevarse, colocarse en el espacio del interior del techo y fijarse en su posición. El cristal delantero inferior desmontable puede guardarse en bolsillo lateral de la puerta. Iluminación interior con una luz de lectura y una luz con temporizador.
El aire filtrado y presurizado de la cabina se alimenta a través de un climatizador con 14 salidas, con antivaho rápido y alto rendimiento de calor y frío. Los soportes de suspensión viscosos/montados sobre muelles protegen al operador de las vibraciones. Asiento de suspensión de aire de lujo, con suspensión ajustable y ajustes de altura, inclinación, reclinado y adelante-atrás. (opción)
El monitor LCD en color de 8,3", ajustable, proporciona información en tiempo real de las funciones de la máquina e información importante de diagnóstico, y puede cambiarse a monitor de la cámara de visión trasera (de serie) / cámara de visión lateral (opción). Un nuevo botón multifunción en el joystick izquierdo con funciones programable para mejorar el confort del operador.

Sistema hidráulico

Sistema hidráulico de detección de carga de centro cerrado con válvulas de presión compensada. Independencia de movimientos de carga. Función de caudal compartido, combinada con bomba de caudal alto (regulación de potencia). El sistema proporciona una excelente maniobrabilidad y movimientos rápidos, para un trabajo con resultados óptimos y un menor consumo de combustible.

El sistema incluye los siguientes modos de trabajo:

Modo de estacionamiento (P): Posición de estacionamiento para una seguridad óptima.

Modo de traslación (T): La velocidad del motor se controla con el pedal de traslación, reduciéndose el consumo y el ruido.

Modo de trabajo (W): Caudal de trabajo completo con velocidad del motor ajustable para trabajo normal y utilización de la mejor velocidad.

Modo de cliente (C): El operador puede seleccionar el causal de aceite adecuado según las condiciones de trabajo.

Refuerzo de potencia: Se incrementan todas las fuerzas de excavación y elevación.

Bomba principal (Bomba de pistón axial de bajo ruido)

Caudal máx.	l/min	275
-------------	-------	-----

Bomba de freno + dirección (Bomba de engranajes de bajo ruido)

Caudal máx.	l/min	36
-------------	-------	----

Bomba del servo (Bomba de engranajes de bajo ruido)

Caudal máx.	l/min	15
-------------	-------	----

Ajustes de la válvula de seguridad

Implemento	MPa	34 / 37,5
Sistema de traslación	MPa	38
Sistema piloto	MPa	3,5

Frenos

Frenos de servicio: multidisco húmedos con auto ajuste y manejo servohidráulico con dos circuitos de freno separados.

Freno de estacionamiento: disco húmedo negativo en caja de engranajes, aplicado mediante resorte y liberación de presión.

Freno de excavación: freno de servicio con sistema de bloqueo mecánico.

Sistemas de seguridad: Los frenos de desplazamiento de dos circuitos se alimentan con dos acumuladores si falla el sistema de frenos de servicio.

Sistema de giro

La superestructura se gira con un motor de pistón radial sin engranaje de reducción.

Se incorporan de serie un freno de retención de giro automático y una válvula anti-rebote.

Máx. velocidad de giro	r/min	9
Máx. par de giro	kNm	50,4

Pesos totales de la máquina

Máquina con pluma monobloque de 5,0 m, brazo de balancín de 2,45 m, enganche rápido S6, 530 kg / cazo de 1 780 l. Contrapeso estándar.		
Frente de hoja dozer y puntales traseros	kg	17 250
Solo hoja dozer trasera	kg	16 200
Puntales delanteros y traseros	kg	17 500
Máquina con pluma de dos piezas de 5,1m, brazo de balancín de 2,45 m, enganche rápido S6, 530 kg / cazo de 1 780 l. Contrapeso estándar		
Frente de hoja dozer y puntales traseros	kg	17 600
Solo hoja dozer trasera	kg	16 550
Puntales delanteros y traseros	kg	17 850

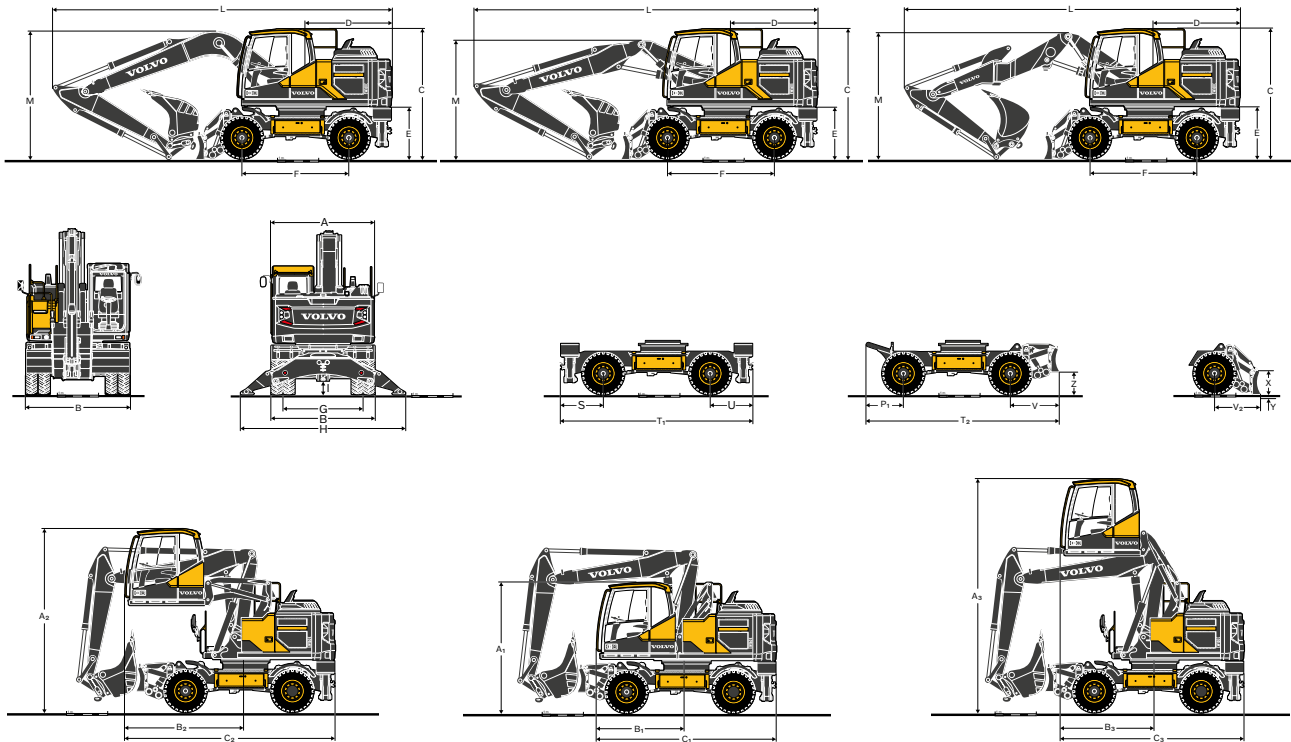
Capacidades de llenado de servicio

Depósito de combustible	l	250
Depósito de AdBlue	l	25
Sistema hidráulico, total	l	250
Depósito hidráulico	l	123
Aceite del motor	l	25
Refrigerante del motor	l	33
Transmisión	l	2,5
Diferencial de eje: (Caja de eje)		
Eje delantero	l	9,5
Eje trasero	l	12,5
Tracción final, tipo de disco húmedo	l	4 x 2,5

Nivel de ruido

Nivel de ruido en cabina según ISO 6396		
L _{pA}	dB	70
Nivel de ruido externo según ISO 6395 y la Directiva sobre ruido de la UE 2000/14/EC		
L _{WA}	dB	100

Especificaciones



DIMENSIONES

Descripción	Unidad	Pluma monobloque	Pluma de dos piezas	Pluma de desplazamiento lateral de dos piezas
	m	5,0	5,1	5,2
A Anchura total de la superestructura	mm	2 520	2 520	2 520
B Anchura total	mm	2 540 / 2 750	2 540 / 2 750	2 540 / 2 750
C Altura total de la cabina	mm	3 140	3 140	3 140
D Radio de giro de voladizo	mm	2 150	2 150	2 150
E Altura libre del contrapeso	mm	1 260	1 260	1 260
F Distancia entre ejes	mm	2 600	2 600	2 600
G Banda de rodadura	mm	1 940	1 940	1 940
H Anchura de puntal (delantero o trasero)	mm	3 980	3 980	3 980
I Altura libre mín.*	mm	360	360	360

DIMENSIONES

Descripción	Unidad	Pluma monobloque				
	m	5,0				
	m	Brazo				Brazo de garra
		2,0	2,45	2,6	3,1	2,95*
L Longitud total	mm	8 240	8 250	8 240	7 940	8 255*
M Altura total de la pluma	mm	3 070	3 040	3 200	3 700	3 155*
L1 Longitud total	mm	-	-	-	-	-
M1 Altura total de la pluma	mm	-	-	-	-	-
N Voladizo	mm	-	-	-	-	-

DIMENSIONES

Descripción	Unidad	Pluma de dos piezas				Pluma de desplazamiento lateral de dos piezas		
	m	5,1				5,2		
	m	Brazo			Brazo de garra	Brazo		
		2,0	2,45	2,6	3,1	2,95*	2,0	2,45
L Longitud total	mm	8 330	8 360	8 360	8 150	8 350*	8 460	8 450
M Altura total de la pluma	mm	2 865	2 860	2 900	3 390	2 950*	2 750	2 800
L1 Longitud total	mm	6 440	6 440	5 960**	5 950**	6 900*	6 220	6 260
M1 Altura total de la pluma	mm	3 920	3 920	3 920**	3 940**	3 990*	3 980	3 980
N Voladizo	mm	3 200	3 215	2 715**	2 710**	3 660*	2 980	3 020

* brazo de garra, sin bivalva ** sin cazo

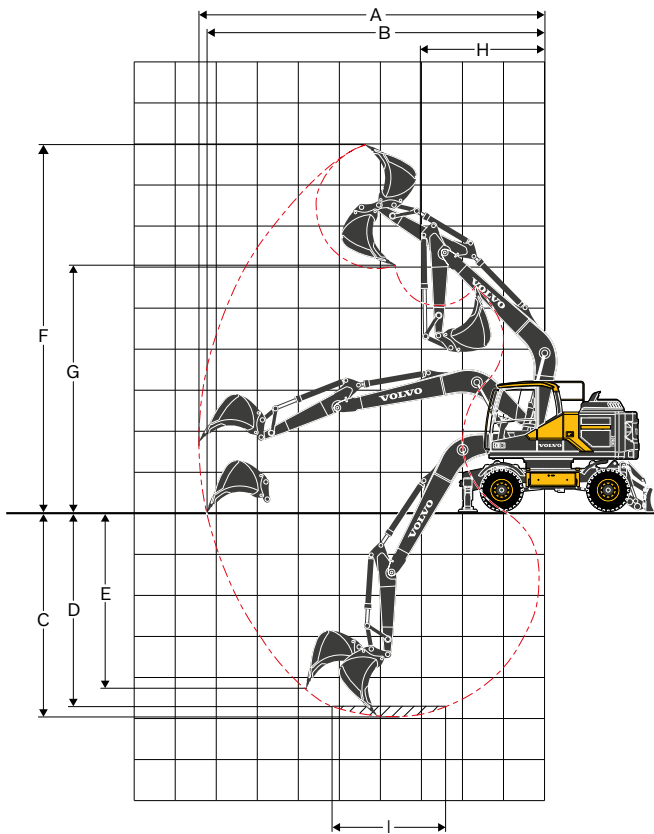
DIMENSIONES

Descripción	Unidad	Dimensiones de bastidor inferior
P	mm	1 180
P1	mm	750
Q	mm	1 150
R/U	mm	1 030
S	mm	1 080
T	mm	4 800
T1	mm	4 700
T2	mm	4 470
V	mm	1 120
V2	mm	920
X	mm	630
Y	mm	153
Z	mm	520

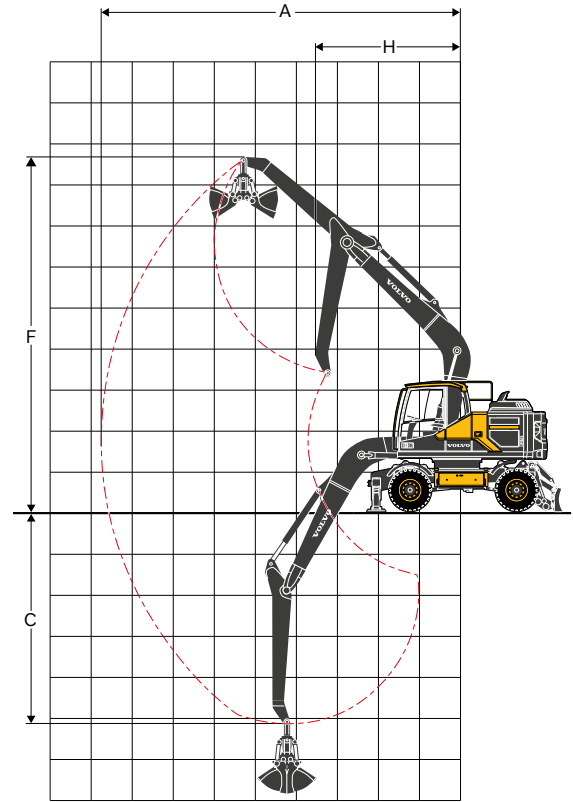
DIMENSIONES

Descripción	Unidad	Cabina de elevación hidráulica
A1	mm	3 150
B1	mm	2 160
C1	mm	4 360
A2	mm	4 410
B2	mm	2 900
C2	mm	5 100
A3	mm	5 650
B3	mm	2 250
C3	mm	4 440

Especificaciones



**Pluma monobloque de 5,0m y
brazo de balancín de 2,0m, 2,45m, 2,6m, 3,1m**



**Pluma monobloque de 5,0m y
brazo de garra de 2,95m**

RANGOS DE TRABAJO CON CAZO DE ENGANCHE DIRECTO

		Unidad	Pluma de 5,0 m				
			Brazo				Brazo de garra
			m	2,0	2,45	2,6	3,1
A	Alcance máx. de excavación	mm	8 600	9 000	9 150	9 620	8 050
B	Alcance máx. de excavación sobre el terreno	mm	8 400	8 810	8 960	9 450	-
C	Profundidad máx. de excavación	mm	5 130	5 580	5 730	6 230	4 590
D	Profundidad máx. de excavación (l=nivel 2,44m)	mm	4 910	5 400	5 550	6 070	-
E	Profundidad máx. de excavación vertical	mm	4 320	4 770	4 920	5 400	-
F	Altura máx. de corte	mm	8 840	9 100	9 190	9 470	8 090
G	Altura máx. de volteo	mm	5 900	6 150	6 230	6 520	-
H	Radio mín. de giro delantero	mm	3 140	3 150	3 160	3 190	3 270

* sin bivalva

FUERZAS DE EXCAVACIÓN CON CAZO DE ENGANCHE DIRECTO

Fuerza de arranque (cazo) (ISO)	kN	126*	126*	126*	126*	-
Fuerza de arranque (ISO)	kN	98*	86*	82*	72*	-

* con aumento de potencia

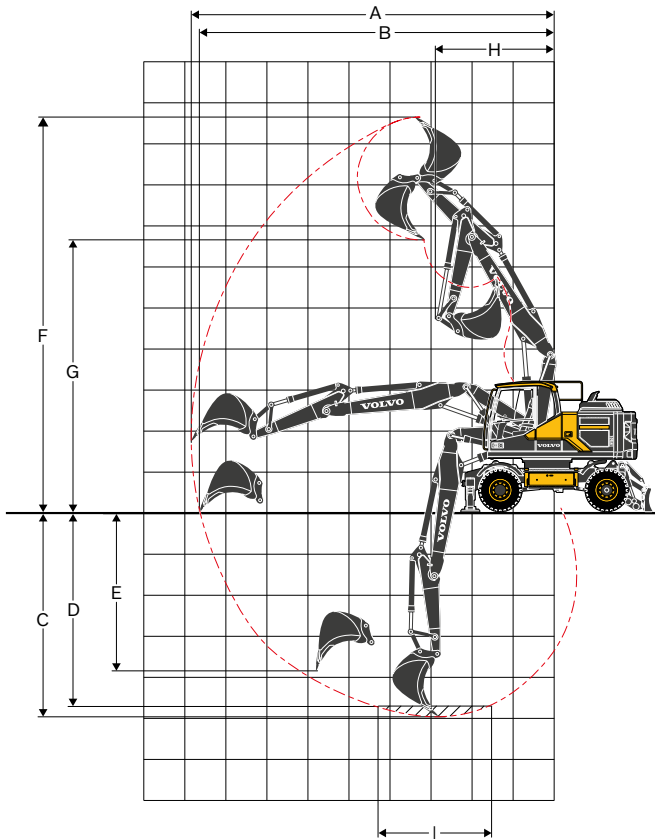
Tamaños máx. recomendados para cazos de enganche directo

Cazo GP (1,8t/m ³)	l	1 100	957	957	858	-
Cazo HD (2,1t/m ³)	l	770	770	770	682	-

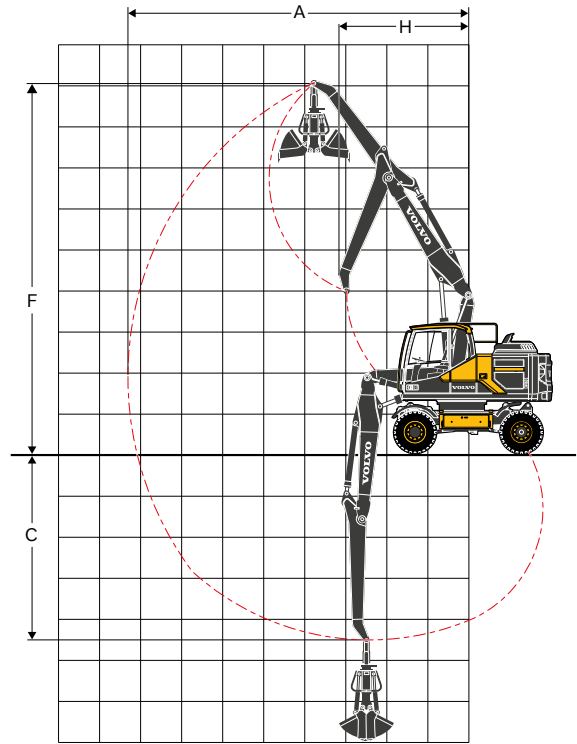
Tamaños máx. recomendados para cazos de enganche rápido

S6/S60 QF cazo GP (1,8t/m ³)	l	870	780	780	700	-
S6 QF Cazo HD (2,1t/m ³)	l	700	700	620	500	-
S1 QF Cazo GP (1,8t/m ³)	l	870	780	700	620	-
S1 QF Cazo HD (2,1t/m ³)	l	700	620	620	360	-

Nota: 1. Tamaño del cazo según SAE-J296, material colmado con un ángulo de reposo de 1:1. 2. Los "tamaños máx. permitidos" se muestran sólo como referencia y no están necesariamente disponibles en fábrica. 3. Los "tamaños máx. permitidos" son para contrapeso pesado.



**Pluma de 2 piezas de 5,1m y
brazo de balancín de 2,0m, 2,45m, 2,6m, 3,1m**



**Pluma de 2 piezas de 5,1m y
brazo de garra de 2,95m**

RANGOS DE TRABAJO CON CAZO DE ENGANCHE DIRECTO

	Unidad	Pluma de 2 piezas de 5,1 m					Brazo de garra 2,95*
		Brazo					
		2,0	2,45	2,6	3,1		
A	Alcance máx. de excavación	mm	8 720	9 150	9 300	9 770	8 200
B	Alcance máx. de excavación sobre el terreno	mm	8 520	8 960	9 110	9 600	-
C	Profundidad máx. de excavación	mm	5 120	5 570	5 720	6 220	4 600
D	Profundidad máx. de excavación (l=nivel 2,44m)	mm	5 020	5 470	5 620	6 120	-
E	Profundidad máx. de excavación vertical	mm	4 080	4 550	4 700	5 180	-
F	Altura máx. de corte	mm	9 640	10 000	10 100	10 450	9 000
G	Altura máx. de volteo	mm	6 670	7 000	7 110	7 480	-
H	Radio mín. de giro delantero	mm	2 690	2 820	2 860	3 000	3 010

* sin bivalva

FUERZAS DE EXCAVACIÓN CON CAZO DE ENGANCHE DIRECTO

Fuerza de arranque (cazo) (ISO)	kN	126*	126*	126*	126*	-
Fuerza de arranque (ISO)	kN	98*	86*	82*	72*	-

* con aumento de potencia

Tamaños máx. recomendados para cazos de enganche directo

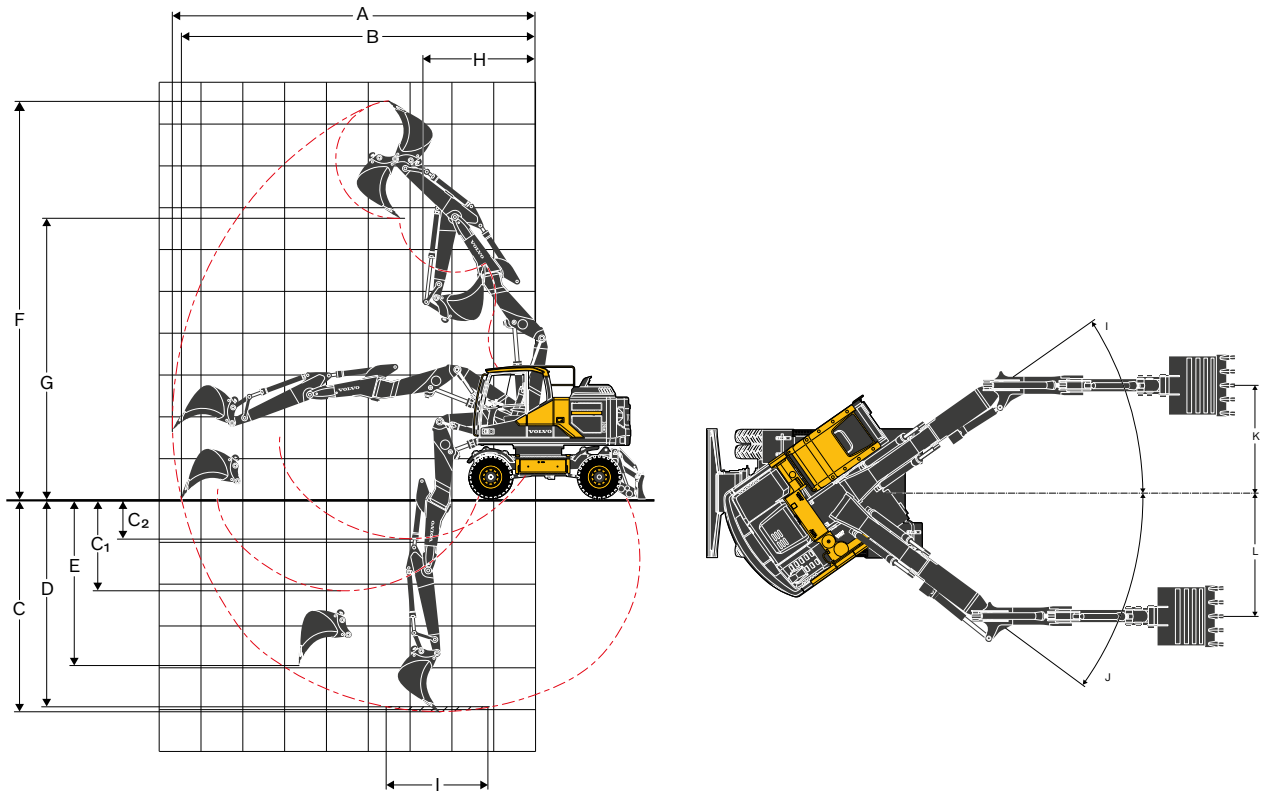
Cazo GP (1,8t/m ³)	l	957	957	858	770	-
Cazo HD (2,1t/m ³)	l	770	770	770	682	-

Tamaños máx. recomendados para cazos de enganche rápido

S6/S60 QF cazo GP (1,8t/m ³)	l	870	780	780	700	-
S6 QF Cazo HD (2,1t/m ³)	l	700	620	620	500	-
S1 QF Cazo GP (1,8t/m ³)	l	870	700	700	620	-
S1 QF Cazo HD (2,1t/m ³)	l	700	620	620	360	-

Nota: 1. Tamaño del cazo según SAE-J296, material colmado con un ángulo de reposo de 1:1. 2. Los "tamaños máx. permitidos" se muestran sólo como referencia y no están necesariamente disponibles en fábrica. 3. Los "tamaños máx. permitidos" son para contrapeso pesado.

Especificaciones



Pluma de desplazamiento lateral de 2 piezas de 5,2m y brazo de balancín de 2,0m, 2,45m, 2,6m

RANGOS DE TRABAJO CON CAZO DE ENGANCHE DIRECTO

		Unidad	Pluma de desplazamiento lateral de dos piezas de 5,2m	
			Brazo	
			2,0	2,45
A	Alcance máx. de excavación	mm	8 760	9 200
B	Alcance máx. de excavación sobre el terreno	mm	8 560	9 000
C	Profundidad máx. de excavación	mm	5 210	5 660
C1	Profundidad máx. de excavación en desplazamiento máximo del implemento con paredes de zanja verticales	mm	2 280	2 730
C2	Profundidad mín. de excavación en desplazamiento máximo del implemento con paredes de zanja verticales	mm	1 030	1 480
D	Profundidad máx. de excavación (l=2,44m nivel)	mm	5 100	5 560
E	Profundidad máx. de excavación vertical	mm	4 000	4 410
F	Altura máx. de corte	mm	9 570	9 880
G	Altura máx. de volteo	mm	6 700	7 000
H	Radio mín. de giro delantero	mm	2 710	2 820
J1		°	35	35
J2		°	36	36
K		mm	2 120	2 120
L		mm	2 430	2 430

FUERZAS DE EXCAVACIÓN CON CAZO DE ENGANCHE DIRECTO

Fuerza de arranque (cazo)	ISO	kN	108*	108*
Fuerza de arranque	ISO	kN	73*	63,5*

* con aumento de potencia

Tamaños máx. recomendados para cazos de enganche directo

Cazo GP (1,8t/m ³)	l	780	780
Cazo HD (2,1t/m ³)	l	620	620

Tamaños máx. recomendados para cazos de enganche rápido

S6/S60 QF cazo GP (1,8t/m ³)	l	780	700
S6 QF Cazo HD (2,1t/m ³)	l	620	500
S1 QF Cazo GP (1,8t/m ³)	l	620	620
S1 QF Cazo HD (2,1t/m ³)	l	620	500

Nota: 1. Tamaño del cazo según SAE-J296, material colmado con un ángulo de reposo de 1:1. 2. Los "tamaños máx. permitidos" se muestran sólo como referencia y no están necesariamente disponibles en fábrica. 3. Los "tamaños máx. permitidos" son para contrapeso pesado.

CAPACIDAD DE ELEVACIÓN DE EW160E con contrapeso pesado

En el extremo del brazo, sin cazo y enganche rápido. Para la capacidad de elevación incluido el cazo/enganche rápido, simplemente reste el peso real de las piezas de los valores siguientes. Con contrapeso pesado. **Unidad 1 000 kg**

	Punto de elevación	Alcance desde el centro de la máquina (u = apoyo arriba / d = apoyo abajo)																							
		1,5 m				3,0 m				4,5 m				6,0 m				7,5 m				Max.			
		Transversal UC		Longitudinal UC		Transversal UC		Longitudinal UC		Transversal UC		Longitudinal UC		Transversal UC		Longitudinal UC		Transversal UC		Longitudinal UC		Transversal UC	Longitudinal UC		Max.
		m	u	d	u	d	u	d	u	d	u	d	u	d	u	d	u	d	u	d	u	d	u	d	m
Pluma monobloque: 5m Brazo del balancín: 2m Hoja dozer delantera Puntal trasero	7,5	-	-	-	-	-	-	-	-	-	-	-	-	-	-	-	-	-	-	-	-	-	-	-	
	6	-	-	-	-	-	-	-	-	-	-	-	-	-	-	-	-	-	-	-	-	-	-	3,1 4* 4* 4* 5,7	
	4,5	-	-	-	-	-	-	-	-	4,3 5,3*	5,3* 5,3*	2,8 4,6	4,2 4,7*	-	-	-	-	-	-	-	-	-	-	2,4 3,8* 3,7 3,8* 6,5	
	3	-	-	-	-	-	-	-	-	4 6,6*	6,4 6,6*	2,6 4,5	4,1 5,2*	-	-	-	-	-	-	-	-	-	-	2,1 3,6 3,3 3,9* 7	
	1,5	-	-	-	-	-	-	-	-	3,7 6,7	6,1 7,7*	2,5 4,4	4 5,7*	-	-	-	-	-	-	-	-	-	-	2 3,4 3,1 4,1* 7,1	
	0	-	-	-	-	-	-	-	-	3,6 6,5	5,9 8,2*	2,5 4,3	3,9 6*	-	-	-	-	-	-	-	-	-	-	2,1 3,6 3,3 4,7* 6,8	
	-1,5	-	-	-	-	-	6,5 11,4*	11,4* 11,4*	-	3,6 6,5	5,9 7,9*	2,4 4,3	3,9 5,7*	-	-	-	-	-	-	-	-	-	-	2,3 4,1 3,7 5,4* 6,2	
	-3	-	-	-	-	-	6,7 9,4*	9,4* 9,4*	-	3,7 6,6*	6 6,6*	-	-	-	-	-	-	-	-	-	-	-	-	3,1 5,5* 5 5,5* 5,1	
	-4,5	-	-	-	-	-	-	-	-	-	-	-	-	-	-	-	-	-	-	-	-	-	-	-	
Pluma monobloque: 5m Brazo del balancín: 2,45m Hoja dozer delantera Puntal trasero	7,5	-	-	-	-	-	-	-	-	-	-	-	-	-	-	-	-	-	-	-	-	-	-	3,7* 3,7* 3,7* 3,7* 4,8	
	6	-	-	-	-	-	-	-	-	-	-	-	-	-	-	-	-	-	-	-	-	-	-	2,7 3,2* 3,2* 3,2* 6,2	
	4,5	-	-	-	-	-	-	-	-	4,3 4,8*	4,8* 4,8*	2,8 4,3*	4,3 4,3*	-	-	-	-	-	-	-	-	-	-	2,1 3* 3* 3* 7	
	3	-	-	-	-	-	-	-	-	4 6,1*	6,1* 6,1*	2,6 4,5	4,1 4,9*	-	-	-	-	-	-	-	-	-	-	1,9 3,1* 3 3,1* 7,4	
	1,5	-	-	-	-	-	-	-	-	3,7 6,7	6,1 7,4*	2,5 4,3	4 5,5*	1,8 3,1	2,9 3,3*	1,8 3,1	2,9 3,2*	1,8 3,1	2,9 3,2*	1,8 3,1	2,9 3,2*	1,8 3,1	2,9 3,2*	7,5	
	0	-	-	-	-	-	6* 6*	6* 6*	-	3,6 6,5	5,9 8,1*	2,4 4,2	3,9 5,9*	-	-	-	-	-	-	-	-	-	-	1,9 3,2 2,9 3,6* 7,3	
	-1,5	6,2*	6,2*	6,2*	6,2*	6,4 10,9*	10,9* 10,9*	10,9*	3,5 6,5	5,9 8*	8* 8*	2,4 4,2	3,8 5,8*	-	-	-	-	-	-	-	-	-	-	2,1 3,6 3,3 4,4* 6,7	
	-3	-	-	-	-	-	6,5 10,3*	10,3* 10,3*	-	3,6 6,5	5,9 7,1*	-	-	-	-	-	-	-	-	-	-	-	-	2,6 4,6 4,2 5,2* 5,7	
	-4,5	-	-	-	-	-	-	-	-	-	-	-	-	-	-	-	-	-	-	-	-	-	-	-	
Pluma monobloque: 5m Brazo del balancín: 2,6m Hoja dozer delantera Puntal trasero	7,5	-	-	-	-	-	-	-	-	-	-	-	-	-	-	-	-	-	-	-	-	-	-	3,4* 3,4* 3,4* 3,4* 5	
	6	-	-	-	-	-	-	-	-	-	-	-	-	-	-	-	-	-	-	-	-	-	-	2,5 2,9* 2,9* 2,9* 6,4	
	4,5	-	-	-	-	-	-	-	-	4,4 4,6*	4,6* 4,6*	2,8 4,2*	4,2* 4,2*	-	-	-	-	-	-	-	-	-	-	2,1 2,8* 2,8* 2,8* 7,2	
	3	-	-	-	-	-	-	-	-	4 5,9*	5,9* 5,9*	2,6 4,5	4,1 4,8*	1,9 3,2	2,9 3,3*	1,8 2,8*	2,8* 2,8*	1,8 2,8*	2,8* 2,8*	1,8 2,8*	2,8* 2,8*	1,8 2,8*	2,8* 2,8*	7,6	
	1,5	-	-	-	-	-	-	-	-	3,7 6,7	6,1 7,2*	2,5 4,3	4 5,4*	1,8 3,1	2,8 4,1*	1,7 3*	2,8 3*	2,8 3*	2,8 3*	2,8 3*	2,8 3*	2,8 3*	2,8 3*	7,6	
	0	-	-	-	-	-	6,2* 6,2*	6,2* 6,2*	-	3,5 6,5	5,9 8*	2,4 4,2	3,9 5,8*	-	-	-	-	-	-	-	-	-	-	1,8 3,1 2,8 3,4* 7,4	
	-1,5	6*	6*	6*	6*	6,3 10,5*	10,5* 10,5*	10,5*	3,5 6,4	5,8 8,1*	8,1* 8,1*	2,4 4,2	3,8 5,9*	-	-	-	-	-	-	-	-	-	-	2 3,5 3,2 4,1* 6,9	
	-3	-	-	-	-	-	6,4 10,6*	10,6* 10,6*	-	3,5 6,5	5,9 7,2*	-	-	-	-	-	-	-	-	-	-	-	-	2,5 4,4 4 5,1* 5,9	
	-4,5	-	-	-	-	-	-	-	-	-	-	-	-	-	-	-	-	-	-	-	-	-	-	-	
Pluma monobloque: 5m Brazo del balancín: 3,1m Hoja dozer delantera Puntal trasero	7,5	-	-	-	-	-	-	-	-	-	-	-	-	-	-	-	-	-	-	-	-	-	-	2,6* 2,6* 2,6* 2,6* 5,7	
	6	-	-	-	-	-	-	-	-	-	-	-	-	-	-	-	-	-	-	-	-	-	-	2,2 2,4* 2,4* 2,4* 6,9	
	4,5	-	-	-	-	-	-	-	-	-	-	-	-	-	-	-	-	-	-	-	-	-	-	2,8 3,8* 3,8* 3,8* 7,7	
	3	-	-	-	-	-	7,6 7,7*	7,7* 7,7*	-	4,1 5,3*	5,3* 5,3*	2,7 4,4*	4,2 4,4*	1,9 3,2	2,9 4*	1,6 2,3*	2,3* 2,3*	2,3* 2,3*	2,3* 2,3*	2,3* 2,3*	2,3* 2,3*	2,3* 2,3*	2,3* 2,3*	8	
	1,5	-	-	-	-	-	-	-	-	3,8 6,8*	6,2 6,8*	2,5 4,4	4 5,1*	1,8 3,1	2,8 4,3*	1,6 2,4*	2,4* 2,4*	2,4* 2,4*	2,4* 2,4*	2,4* 2,4*	2,4* 2,4*	2,4* 2,4*	2,4* 2,4*	8,1	
	0	-	-	-	-	-	6,3 6,6*	6,6* 6,6*	-	3,5 6,5	5,9 7,8*	2,4 4,2	3,8 5,7*	1,7 3	2,8 4,5*	1,6 2,7*	2,6 2,7*	2,6 2,7*	2,6 2,7*	2,6 2,7*	2,6 2,7*	2,6 2,7*	2,6 2,7*	7,9	
	-1,5	5,3*	5,3*	5,3*	5,3*	6,2 9,6*	9,6* 9,6*	9,6*	3,4 6,4	5,8 8,1*	8,1* 8,1*	2,3 4,1	3,8 5,9*	-	-	-	-	-	-	-	-	-	-	1,7 3,1 2,8 3,1* 7,4	
	-3	9*	9*	9*	9*	6,3 11,3*	11,3* 11,3*	11,3*	3,5 6,4	5,8 7,6*	7,6* 7,6*	2,3 4,2	3,8 5,4*	-	-	-	-	-	-	-	-	-	-	2,1 3,7 3,4 4,2* 6,5	
	-4,5	-	-	-	-	-	6,6 8,6*	8,6* 8,6*	-	3,6 5,7*	5,7* 5,7*	-	-	-	-	-	-	-	-	-	-	-	-	3,2 4,8* 4,8* 4,8* 4,9	
Pluma monobloque: 5m Brazo de garra: 2,95m Hoja dozer delantera Puntal trasero	7,5	-	-	-	-	-	-	-	-	-	-	-	-	-	-	-	-	-	-	-	-	-	-	3,2* 3,2* 3,2* 3,2* 5,6	
	6	-	-	-	-	-	-	-	-	-	-	-	-	-	-	-	-	-	-	-	-	-	-	2,5 2,8* 2,8* 2,8* 6,8	
	4,5	-	-	-	-	-	-	-	-	-	-	-	-	-	-	-	-	-	-	-	-	-	-	3 4,2* 4,2* 4,2* 7,6	
	3	-	-	-	-	-	-	-	-	4,3 5,8*	5,8* 5,8*	2,9 4,8	4,4 4,8*	2,1 3,4	3,2 4,4*	1,9 2,7*	2,7* 2,7*	2,7* 2,7*	2,7* 2,7*	2,7* 2,7*	2,7* 2,7*	2,7* 2,7*	2,7* 2,7*	8	
	1,5	-	-	-	-	-	-	-	-	4 7	6,4 7,2*	2,8 4,6	4,2 5,5*	2 3,3	3,1 4,7*	1,8 2,8*	2,8 2,8*	2,8 2,8*	2,8 2,8*	2,8 2,8*	2,8 2,8*	2,8 2,8*	2,8 2,8*	8	
	0	-	-	-	-	-	6,1* 6,1*	6,1* 6,1*	-	3,8 6,8	6,2 8,2*	2,6 4,5	4,1 6*	2 3,3	3 4,9*	1,9 3*	2,9 3*	2,9 3*	2,9 3*	2,9 3*	2,9 3*	2,9 3*	2,9 3*	7,8	
	-1,5	5,3*	5,3*	5,3*	5,3*	6,6 9,6*	9,6* 9,6*	9,6*	3,7 6,7	6,1 8,4*	8,4* 8,4*	2,6 4,4	4 6,2*	-	-	-	-	-	-	-	-	-	-	2 3,4 3,1 3,5* 7,3	
	-3	9,3*	9,3*	9,3*	9,3*	6,7 11,4*	11,4* 11,4*	11,4*	3,8 6,7	6,1 7,8*	7,8* 7,8*	2,6 4,4	4,1 5,6*	-	-	-	-	-	-	-	-	-	-	2,4 4,1 3,8 4,5* 6,4	
	-4,5	-	-	-	-	-	-	-	-	3,9 5,6*	5,6* 5,6*	-	-	-	-	-	-	-	-	-	-	-	-	3,8 5,4* 5,4* 5,4* 4,6	
Pluma monobloque: 5m Brazo: 2m Delantero y trasero puntales	7,5	-	-	-	-	-	-	-	-	-	-	-	-	-	-	-	-	-	-	-	-	-	-	-	
	6	-	-	-	-	-	-	-	-	-	-	-	-	-	-	-	-	-	-	-	-	-	-	3,1 4* 4* 4* 5,7	
	4,5	-	-	-	-	-	-	-	-	4,3 5,3*	5,3* 5,3*	2,8 4,7*	4,2 4,7*	-	-	-	-	-	-	-	-	-	-	2,4 3,8* 3,7 3,8* 6,5	
	3	-	-	-	-	-	-	-	-	4 6,6*	6,4 6,6*	2,7 5,2*	4,1 5,2*	-	-	-	-	-	-	-	-	-	-	2,1 3,9* 3,2 3,9* 7	
	1,5	-	-	-	-	-	-	-	-	3,8 7,7*	6,1 7,7*	2,6 5,6	4 5,7*	-	-	-	-	-	-	-	-	-	-	2 4,1* 4,6 4,1* 7,1	
	0	-	-	-	-	-	-	-	-	3,6 8,2*	5,9 8,2*	2,5 5,5	3,9 6*	-	-	-	-	-	-	-	-	-	-	2,1 4,6 3,2 4,7* 6,8	
	-1,5	-	-	-	-	-	6,6 11,4*	11,4* 11,4*	-	3,6 7,9*	5,9 7,9*	2,5 5,5	3,9 5,7*	-	-	-	-	-	-	-	-	-	-	2,4 5,2 3,7 5,4* 6,2	
	-3	-	-	-	-	-	6,8 9,4*	9,4* 9,4*	-	3,7 6,6*	6 6,6*	-	-	-	-	-	-	-	-	-	-	-	-	3,2 5,5* 5 5,5* 5,1	
	-4,5	-	-	-	-	-	-	-	-	-	-	-	-	-	-	-	-	-	-	-	-	-	-	-	

Notas: 1. Presión de trabajo con aumento de potencia = 37,5 MPa. 2. Estos valores cumplen con la norma ISO 10 567. No superan el 87 % de capacidad de elevación hidráulica o el 75 % carga de volteo con la máquina sobre un suelo firme y nivelado. 3. Las capacidades de carga marcadas con un asterisco (*) están limitadas por la capacidad de elevación hidráulica de la máquina, más que por la carga de volteo.

Especificaciones

CAPACIDAD DE ELEVACIÓN DE EW160E con contrapeso pesado

En el extremo del brazo, sin cazo y enganche rápido. Para la capacidad de elevación incluido el cazo/enganche rápido, simplemente reste el peso real de las piezas de los valores siguientes. Con contrapeso pesado. **Unidad 1 000 kg**

	Punto de elevación	Alcance desde el centro de la máquina (u = apoyo arriba / d = apoyo abajo)																											
		1,5 m				3,0 m				4,5 m				6,0 m				7,5 m				Max.							
		Transversal UC		Longitudinal UC		Transversal UC		Longitudinal UC		Transversal UC		Longitudinal UC		Transversal UC		Longitudinal UC		Transversal UC		Longitudinal UC		UC	UC						
		u	d	u	d	u	d	u	d	u	d	u	d	u	d	u	d	u	d	u	d	u	d	m					
Pluma monobloque: 5m Brazo del balancín: 2,45m Delantero y trasero puntales	7,5	-	-	-	-	-	-	-	-	-	-	-	-	-	-	-	-	-	-	-	-	-	3,7*	3,7*	3,7*	3,7*	4,8		
	6	-	-	-	-	-	-	-	-	-	-	-	-	2,8	4*	4*	4*	-	-	-	-	-	-	2,7	3,2*	3,2*	3,2*	6,2	
	4,5	-	-	-	-	-	-	-	-	4,4	4,8*	4,8*	4,8*	2,8	4,3*	4,2	4,3*	-	-	-	-	-	-	2,2	3*	3*	3*	7	
	3	-	-	-	-	-	-	-	-	4,1	6,1*	6,1*	6,1*	2,7	4,9*	4,1	4,9*	-	-	-	-	-	-	1,9	3,1*	2,9	3,1*	7,4	
	1,5	-	-	-	-	-	-	-	-	3,8	7,4*	6,1	7,4*	2,5	5,5*	4	5,5*	1,8	3,3*	2,8	3,3*	1,8	3,2*	2,8	3,2*	7,5			
	0	-	-	-	-	6*	6*	6*	6*	3,6	8,1*	5,9	8,1*	2,4	5,5	3,8	5,9*	-	-	-	-	-	-	1,9	3,6*	2,9	3,6*	7,3	
	-1,5	6,2*	6,2*	6,2*	6,2*	6,4	10,9*	10,9*	10,9*	3,6	8*	5,8	8*	2,4	5,4	3,8	5,8*	-	-	-	-	-	-	2,1	4,4*	3,3	4,4*	6,7	
	-3	-	-	-	-	6,6	10,3*	10,3*	10,3*	3,6	7,1*	5,9	7,1*	-	-	-	-	-	-	-	-	-	-	2,7	5,2*	4,2	5,2*	5,7	
-4,5	-	-	-	-	-	-	-	-	-	-	-	-	-	-	-	-	-	-	-	-	-	-	-	-	-	-	-		
Pluma monobloque: 5m Brazo del balancín: 2,6m Delantero y trasero puntales	7,5	-	-	-	-	-	-	-	-	-	-	-	-	-	-	-	-	-	-	-	-	-	-	3,4*	3,4*	3,4*	3,4*	5	
	6	-	-	-	-	-	-	-	-	-	-	-	-	2,9	4*	4*	4*	-	-	-	-	-	-	2,6	2,9*	2,9*	2,9*	6,4	
	4,5	-	-	-	-	-	-	-	-	4,4	4,6*	4,6*	4,6*	2,8	4,2*	4,2*	4,2*	-	-	-	-	-	-	2,1	2,8*	2,8*	2,8*	7,2	
	3	-	-	-	-	-	-	-	-	4,1	5,9*	5,9*	5,9*	2,7	4,8*	4,1	4,8*	1,9	3,3*	2,9	3,3*	1,9	2,8*	2,8*	2,8*	7,6			
	1,5	-	-	-	-	-	-	-	-	3,8	7,2*	6,1	7,2*	2,5	5,4*	3,9	5,4*	1,8	4	2,8	4,1*	1,8	3*	2,7	3*	7,6			
	0	-	-	-	-	6,2*	6,2*	6,2*	6,2*	3,6	8*	5,9	8*	2,4	5,5	3,8	5,8*	-	-	-	-	-	-	1,8	3,4*	2,8	3,4*	7,4	
	-1,5	6*	6*	6*	6*	6,4	10,5*	10,5*	10,5*	3,5	8,1*	5,8	8,1*	2,4	5,4	3,8	5,9*	-	-	-	-	-	-	2	4,1*	3,2	4,1*	6,9	
	-3	-	-	-	-	6,5	10,6*	10,6*	10,6*	3,6	7,2*	5,9	7,2*	-	-	-	-	-	-	-	-	-	-	2,5	5,1*	4	5,1*	5,9	
-4,5	-	-	-	-	-	-	-	-	-	-	-	-	-	-	-	-	-	-	-	-	-	-	-	-	-	-	-		
Pluma monobloque: 5m Brazo del balancín: 3,1m Delantero y trasero puntales	7,5	-	-	-	-	-	-	-	-	-	-	-	-	-	-	-	-	-	-	-	-	-	-	2,6*	2,6*	2,6*	2,6*	5,7	
	6	-	-	-	-	-	-	-	-	-	-	-	-	2,9	3,5*	3,5*	3,5*	-	-	-	-	-	-	2,2	2,4*	2,4*	2,4*	6,9	
	4,5	-	-	-	-	-	-	-	-	-	-	-	-	2,8	3,8*	3,8*	3,8*	1,9	2,9*	2,9*	2,9*	1,9	2,3*	2,3*	2,3*	7,7			
	3	-	-	-	-	7,7	7,7*	7,7*	7,7*	4,2	5,3*	5,3*	5,3*	2,7	4,4*	4,1	4,4*	1,9	4*	2,9	4*	1,7	2,3*	2,3*	2,3*	8			
	1,5	-	-	-	-	-	-	-	-	3,8	6,8*	6,1	6,8*	2,5	5,1*	4	5,1*	1,8	4	2,8	4,3*	1,6	2,4*	2,4*	2,4*	8,1			
	0	-	-	-	-	6,4	6,6*	6,6*	6,6*	3,6	7,8*	5,9	7,8*	2,4	5,5	3,8	5,7*	1,8	3,9	2,8	4,5*	1,6	2,7*	2,6	2,7*	7,9			
	-1,5	5,3*	5,3*	5,3*	5,3*	6,3	9,6*	9,6*	9,6*	3,5	8,1*	5,8	8,1*	2,3	5,4	3,8	5,9*	-	-	-	-	-	-	1,8	3,1*	2,8	3,1*	7,4	
	-3	9*	9*	9*	9*	6,4	11,3*	11,3*	11,3*	3,5	7,6*	5,8	7,6*	2,4	5,4	3,8	5,4*	-	-	-	-	-	-	2,2	4,2*	3,4	4,2*	6,5	
-4,5	-	-	-	-	6,7	8,6*	8,6*	8,6*	3,7	5,7*	5,7*	5,7*	-	-	-	-	-	-	-	-	-	-	3,2	4,8*	4,8*	4,8*	4,9		
Pluma monobloque: 5m Brazo de garra: 2,95m Delantero y trasero puntales	7,5	-	-	-	-	-	-	-	-	-	-	-	-	-	-	-	-	-	-	-	-	-	-	3,2*	3,2*	3,2*	3,2*	5,6	
	6	-	-	-	-	-	-	-	-	-	-	-	-	3,1	4*	4*	4*	-	-	-	-	-	-	2,5	2,8*	2,8*	2,8*	6,8	
	4,5	-	-	-	-	-	-	-	-	-	-	-	-	3,1	4,2*	4,2*	4,2*	2,2	3,1*	3,1*	3,1*	2,1	2,7*	2,7*	2,7*	7,6			
	3	-	-	-	-	-	-	-	-	4,4	5,8*	5,8*	5,8*	2,9	4,8*	4,4	4,8*	2,1	4,3	3,1	4,4*	1,9	2,7*	2,7*	2,7*	8			
	1,5	-	-	-	-	-	-	-	-	4,1	7,2*	6,4	7,2*	2,8	5,5*	4,2	5,5*	2,1	4,2	3,1	4,7*	1,9	2,8*	2,8	2,8*	8			
	0	-	-	-	-	6,1*	6,1*	6,1*	6,1*	3,9	8,2*	6,1	8,2*	2,7	5,7	4,1	6*	2	4,2	3	4,9*	1,9	3*	1,8	3*	7,8			
	-1,5	5,3*	5,3*	5,3*	5,3*	6,6	9,6*	9,6*	9,6*	3,8	8,4*	6	8,4*	2,6	5,7	4	6,2*	-	-	-	-	-	-	2,1	3,5*	3,1	3,5*	7,3	
	-3	9,3*	9,3*	9,3*	9,3*	6,7	11,4*	11,4*	11,4*	3,8	7,8*	6,1	7,8*	2,6	5,6*	4,1	5,6*	-	-	-	-	-	-	2,5	4,5*	3,8	4,5*	6,4	
-4,5	-	-	-	-	-	-	-	-	4	5,6*	5,6*	5,6*	-	-	-	-	-	-	-	-	-	-	3,9	5,4*	5,4*	5,4*	4,6		
Pluma monobloque: 5m Brazo del balancín: 2m Hoja dozer trasera	7,5	-	-	-	-	-	-	-	-	-	-	-	-	-	-	-	-	-	-	-	-	-	-	-	-	-	-		
	6	-	-	-	-	-	-	-	-	-	-	-	-	-	-	-	-	-	-	-	-	-	-	-	2,9	3,3	4*	4*	5,7
	4,5	-	-	-	-	-	-	-	-	4,1	4,6	5,3*	5,3*	2,6	2,9	4,2	4,7*	-	-	-	-	-	-	2,2	2,5	3,7	3,8*	6,5	
	3	-	-	-	-	-	-	-	-	3,8	4,3	6,4	6,6*	2,5	2,8	4,1	5,2*	-	-	-	-	-	-	2	2,2	3,2	3,9*	7	
	1,5	-	-	-	-	-	-	-	-	3,5	4	6,1	7,7*	2,4	2,7	4	5,7*	-	-	-	-	-	-	1,9	2,1	3,1	4,1*	7,1	
	0	-	-	-	-	-	-	-	-	3,4	3,9	5,9	8,2*	2,3	2,6	3,9	6*	-	-	-	-	-	-	1,9	2,2	3,2	4,7*	6,8	
	-1,5	-	-	-	-	6,1	7,2	11,4*	11,4*	3,4	3,9	5,9	7,9*	2,3	2,6	3,9	5,7*	-	-	-	-	-	-	2,2	2,5	3,7	5,4*	6,2	
	-3	-	-	-	-	6,3	7,4	9,4*	9,4*	3,5	4	6	6,6*	-	-	-	-	-	-	-	-	-	-	3	3,4	5	5,5*	5,1	
-4,5	-	-	-	-	-	-	-	-	-	-	-	-	-	-	-	-	-	-	-	-	-	-	-	-	-	-	-		
Pluma monobloque: 5m Brazo: 2,45m Hoja dozer trasera	7,5	-	-	-	-	-	-	-	-	-	-	-	-	-	-	-	-	-	-	-	-	-	-	3,7*	3,7*	3,7*	3,7*	4,8	
	6	-	-	-	-	-	-	-	-	-	-	-	-	2,7	3	4*	4*	-	-	-	-	-	-	2,5	2,8	3,2*	3,2*	6,2	
	4,5	-	-	-	-	-	-	-	-	4,1	4,6	4,8*	4,8*	2,6	3	4,2	4,3*	-	-	-	-	-	-	2	2,3	3*	3*	7	
	3	-	-	-	-	-	-	-	-	3,8	4,3	6,1*	6,1*	2,5	2,8	4,1	4,9*	-	-	-	-	-	-	1,8	2	2,9	3,1*	7,4	
	1,5	-	-	-	-	-	-	-	-	3,5	4	6,1	7,4*	2,4	2,7	4	5,5*	1,7	1,9	2,8	3,3*	1,7	1,9	2,8	3,2*	7,5			
	0	-	-	-	-	6	6*	6*	6*	3,3	3,8	5,9	8,1*	2,3	2,6	3,8	5,9*	-	-	-	-	-	-	1,7	2	2,9	3,6*	7,3	
	-1,5	6,2*	6,2*	6,2*	6,2*	6	7	10,9*	10,9*	3,3	3,8	5,8	8*	2,2	2,6	3,8	5,8*	-	-	-	-	-	-	1,9	2,2	3,3	4,4*	6,7	
	-3	-	-	-	-	6,1	7,2	10,3*	10,3*	3,4	3,9	5,9	7,1*	-	-	-	-	-	-	-	-	-	-	2,5	2,8	4,2	5,2*	5,7	
-4,5	-	-	-	-	-	-	-	-	-	-	-	-	-	-	-	-	-	-	-	-	-	-	-	-	-	-	-		

Notas: 1. Presión de trabajo con aumento de potencia = 37,5 MPa. 2. Estos valores cumplen con la norma ISO 10 567. No superan el 87 % de capacidad de elevación hidráulica o el 75 % carga de volteo con la máquina sobre un suelo firme y nivelado. 3. Las capacidades de carga marcadas con un asterisco (*) están limitadas por la capacidad de elevación hidráulica de la máquina, más que por la carga de volteo.

CAPACIDAD DE ELEVACIÓN DE EW160E con contrapeso pesado

En el extremo del brazo, sin cazo y enganche rápido. Para la capacidad de elevación incluido el cazo/enganche rápido, simplemente reste el peso real de las piezas de los valores siguientes. Con contrapeso pesado. **Unidad 1 000 kg**

	Punto de elevación	Alcance desde el centro de la máquina (u = apoyo arriba / d = apoyo abajo)														Max.											
		1,5 m		3,0 m		4,5 m		6,0 m		7,5 m		Max.															
		Transversal UC		Longitudinal UC		Transversal UC		Longitudinal UC		Transversal UC		Longitudinal UC		Transversal UC			Longitudinal UC										
		u	d	u	d	u	d	u	d	u	d	u	d	u	d		u	d	m								
Pluma monobloque: 5m Brazo del balancín: 2,6m Hoja dozer trasera	7,5	-	-	-	-	-	-	-	-	-	-	-	-	-	-	-	-	3,4*	3,4*	3,4*	3,4*	5					
	6	-	-	-	-	-	-	-	-	-	-	-	2,7	3	4*	4*	-	-	-	-	2,4	2,7	2,9*	2,9*	6,4		
	4,5	-	-	-	-	-	-	-	4,1	4,6*	4,6*	4,6*	2,6	3	4,2*	4,2*	-	-	-	-	1,9	2,2	2,8*	2,8*	7,2		
	3	-	-	-	-	-	-	-	3,8	4,3	5,9*	5,9*	2,5	2,8	4,1	4,8*	1,7	2	2,9	3,3*	1,7	1,9	2,8*	2,8*	7,6		
	1,5	-	-	-	-	-	-	-	3,5	4	6,1	7,2*	2,3	2,7	4	5,4*	1,7	1,9	2,8	4,1*	1,6	1,9	2,7	3*	7,6		
	0	-	-	-	-	5,9	6,2*	6,2*	6,2*	3,3	3,8	5,9	8*	2,2	2,6	3,8	5,8*	-	-	-	-	1,7	1,9	2,8	3,4*	7,4	
	-1,5	6*	6*	6*	6*	5,9	7	10,5*	10,5*	3,3	3,8	5,8	8,1*	2,2	2,5	3,8	5,9*	-	-	-	-	1,9	2,1	3,2	4,1*	6,9	
	-3	-	-	-	-	6,1	7,1	10,6*	10,6*	3,3	3,8	5,9	7,2*	-	-	-	-	-	-	-	-	2,3	2,7	4	5,1*	5,9	
	-4,5	-	-	-	-	-	-	-	-	-	-	-	-	-	-	-	-	-	-	-	-	-	-	-	-	-	
Pluma monobloque: 5m Brazo del balancín: 3,1m Hoja dozer trasera	7,5	-	-	-	-	-	-	-	-	-	-	-	-	-	-	-	-	-	-	-	-	-	-	-	-		
	6	-	-	-	-	-	-	-	-	-	-	-	-	2,7	3,1	3,5*	3,5*	-	-	-	-	2,1	2,4	2,4*	2,4*	6,9	
	4,5	-	-	-	-	-	-	-	-	-	-	-	-	2,7	3	3,8*	3,8*	1,8	2	2,9*	2,9*	1,7	2	2,3*	2,3*	7,7	
	3	-	-	-	-	7,2	7,7*	7,7*	7,7*	3,9	4,4	5,3*	5,3*	2,5	2,9	4,1	4,4*	1,7	2	2,9	4*	1,5	1,8	2,3*	2,3*	8	
	1,5	-	-	-	-	-	-	-	-	3,6	4,1	6,1	6,8*	2,4	2,7	4	5,1*	1,7	1,9	2,8	4,3*	1,5	1,7	2,4*	2,4*	8,1	
	0	-	-	-	-	5,9	6,6*	6,6*	6,6*	3,3	3,8	5,9	7,8*	2,2	2,6	3,8	5,7*	1,6	1,9	2,8	4,5*	1,5	1,7	2,6	2,7*	7,9	
	-1,5	5,3*	5,3*	5,3*	5,3*	5,8	6,9	9,6*	9,6*	3,2	3,7	5,8	8,1*	2,2	2,5	3,8	5,9*	-	-	-	-	1,6	1,9	2,8	3,1*	7,4	
	-3	9*	9*	9*	9*	5,9	7	11,3*	11,3*	3,2	3,7	5,8	7,6*	2,2	2,5	3,8	5,4*	-	-	-	-	2	2,3	3,4	4,2*	6,5	
	-4,5	-	-	-	-	6,2	7,3	8,6*	8,6*	3,4	3,9	5,7*	5,7*	-	-	-	-	-	-	-	-	3	3,4	4,8*	4,8*	4,9	
Pluma monobloque: 5m Brazo de garra: 2,95m Hoja dozer trasera	7,5	-	-	-	-	-	-	-	-	-	-	-	-	-	-	-	-	-	-	-	-	-	-	-	-		
	6	-	-	-	-	-	-	-	-	-	-	-	-	-	2,9	2	4*	4*	-	-	-	-	2,4	1,5	2,8*	2,8*	6,8
	4,5	-	-	-	-	-	-	-	-	-	-	-	-	-	2,9	1,9	4,2*	4,2*	2	1,3	3,1*	3,1*	2	1,3	2,7*	2,7*	7,6
	3	-	-	-	-	-	-	-	-	4,1	2,7	5,8*	5,8*	2,8	1,8	4,4	4,8*	2	1,3	3,1	4,4*	1,8	1,1	2,7*	2,7*	8	
	1,5	-	-	-	-	-	-	-	-	3,8	2,4	6,4	7,2*	2,6	1,7	4,2	5,5*	1,9	1,2	3,1	4,7*	1,7	1,1	2,8	2,8*	8	
	0	-	-	-	-	6,1*	3,5	6,1*	6,1*	3,6	2,2	6,1	8,2*	2,5	1,5	4,1	6*	1,9	1,2	3	4,9*	1,8	1,1	2,8	3*	7,8	
	-1,5	5,3*	5,3*	5,3*	5,3*	6,2	3,5	9,6*	9,6*	3,5	2,1	6	8,4*	2,4	1,5	4	6,2*	-	-	-	-	1,9	1,2	3,1	3,5*	7,3	
	-3	9,3*	9,3*	9,3*	9,3*	6,3	3,6	11,4*	11,4*	3,5	2,1	6,1	7,8*	2,5	1,5	4,1	5,6*	-	-	-	-	2,3	1,4	3,8	4,5*	6,4	
	-4,5	-	-	-	-	-	-	-	-	-	3,7	2,3	5,6*	5,6*	-	-	-	-	-	-	-	-	3,6	2,2	5,4*	5,4*	4,6
Pluma de dos piezas: 5,1m Brazo del balancín: 2m Hoja dozer delantera Puntal traseros	7,5	-	-	-	-	-	-	-	-	-	-	-	-	-	-	-	-	-	-	-	-	-	-	-	-		
	6	-	-	-	-	-	-	-	-	4,5	4,8*	4,8*	4,8*	-	-	-	-	-	-	-	-	-	-	-	-	-	
	4,5	-	-	-	-	7,5*	7,4*	7,5*	7,4*	4,3	5,5*	5,6*	5,5*	2,7	4,6	4,2	4,9*	-	-	-	-	2,3	3,9	3,5	4,2*	6,7	
	3	-	-	-	-	-	-	-	-	3,9	6,8*	6,4	6,8*	2,6	4,5	4,1	5,3*	-	-	-	-	2	3,4	3,2	4,2*	7,1	
	1,5	-	-	-	-	-	-	-	-	3,7	6,7	6,1	8*	2,5	4,4	4	5,9*	-	-	-	-	1,9	3,3	3	4,4*	7,2	
	0	-	-	-	-	-	-	-	-	3,6	6,5	5,9	8,4*	2,4	4,3	3,9	6,1*	-	-	-	-	2	3,5	3,2	5*	7	
	-1,5	-	-	-	-	6,5	10,4	10,4*	10,4*	3,5	6,5	5,9	8*	2,4	4,3	3,9	5,8*	-	-	-	-	2,3	3,9	3,6	5,3*	6,4	
	-3	-	-	-	-	-	-	-	-	-	-	-	-	-	-	-	-	-	-	-	-	-	-	-	-	-	
	-4,5	-	-	-	-	-	-	-	-	-	-	-	-	-	-	-	-	-	-	-	-	-	-	-	-	-	
Pluma de dos piezas: 5,1m Brazo del balancín: 2,45m Hoja dozer delantera Puntal traseros	7,5	-	-	-	-	-	-	-	-	4,4*	4,4*	4,4*	4,4*	-	-	-	-	-	-	-	-	-	-	-	-	-	
	6	-	-	-	-	-	-	-	-	4,2*	4,2*	4,2*	4,2*	2,8	4,3*	4,3*	4,3*	-	-	-	-	-	-	-	-	-	
	4,5	-	-	-	-	-	-	-	-	4,3	5*	5*	5*	2,8	4,5*	4,3	4,5*	-	-	-	-	2	3,3*	3,2	3,3*	7,2	
	3	-	-	-	-	-	-	-	-	4	6,3*	6,3*	6,3*	2,6	4,5	4,1	5*	1,8	3,2	2,9	3,8*	1,8	3,1	2,9	3,3*	7,6	
	1,5	-	-	-	-	-	-	-	-	3,7	6,7	6,1	7,6*	2,5	4,3	4	5,6*	1,8	3,1	2,9	4,7*	1,7	3	2,8	3,5*	7,7	
	0	-	-	-	-	-	-	-	-	3,5	6,5	5,9	8,3*	2,4	4,2	3,9	6*	-	-	-	-	1,8	3,1	2,9	3,9*	7,4	
	-1,5	-	-	-	-	6,3	9,4*	9,4*	9,4*	3,5	6,4	5,8	8,2*	2,4	4,2	3,8	6*	-	-	-	-	2	3,5	3,2	4,6*	6,9	
	-3	-	-	-	-	-	-	-	-	3,6	6,5	5,9	7,2*	-	-	-	-	-	-	-	-	2,7	4,8	4,4	5,6*	5,5	
	-4,5	-	-	-	-	-	-	-	-	-	-	-	-	-	-	-	-	-	-	-	-	-	-	-	-	-	
Pluma de dos piezas: 5,1m Brazo del balancín: 2,6m Hoja dozer delantera Puntal traseros	7,5	-	-	-	-	-	-	-	-	-	-	-	-	-	-	-	-	-	-	-	-	-	-	-	-	-	
	6	-	-	-	-	-	-	-	-	-	-	-	-	2,8	4,1*	4,1*	4,1*	-	-	-	-	-	-	-	-	-	
	4,5	-	-	-	-	-	-	-	-	4,3	4,8*	4,8*	4,8*	2,8	4,4*	4,3	4,4*	-	-	-	-	2	3,1*	3,1	3,1*	7,3	
	3	-	-	-	-	-	-	-	-	4	6,2*	6,2*	6,2*	2,6	4,5	4,1	4,9*	1,8	3,2	2,9	4,3*	1,8	3	2,8	3,1*	7,7	
	1,5	-	-	-	-	-	-	-	-	3,7	6,7	6,1	7,5*	2,5	4,3	4	5,5*	1,8	3,1	2,8	4,6*	1,7	2,9	2,7	3,3*	7,8	
	0	-	-	-	-	4,7*	4,7*	4,7*	4,7*	3,5	6,5	6,1	7,5*	2,4	4,2	3,8	6*	1,7	3,1	2,8	4,3*	1,7	3	2,8	3,6*	7,6	
	-1,5	-	-	-	-	6,3	9,1*	9,1*	9,1*	3,4	6,4	5,8	8,2*	2,3	4,2	3,8	6*	-	-	-	-	1,9	3,4	3,1	4,3*	7	
	-3	-	-	-	-	-	-	-	-	3,5	6,5	5,9	7,3*	-	-	-	-	-	-	-	-	2,4	4,3	4	5,2*	5,9	
	-4,5	-	-	-	-	-	-	-	-	-	-	-	-	-	-	-	-	-	-	-	-	-	-	-	-	-	

Notas: 1. Presión de trabajo con aumento de potencia = 37,5 MPa. 2. Estos valores cumplen con la norma ISO 10 567. No superan el 87 % de capacidad de elevación hidráulica o el 75 % carga de volteo con la máquina sobre un suelo firme y nivelado. 3. Las capacidades de carga marcadas con un asterisco (*) están limitadas por la capacidad de elevación hidráulica de la máquina, más que por la carga de volteo.

Especificaciones

CAPACIDAD DE ELEVACIÓN DE EW160E con contrapeso pesado

En el extremo del brazo, sin cazo y enganche rápido. Para la capacidad de elevación incluido el cazo/enganche rápido, simplemente reste el peso real de las piezas de los valores siguientes. Con contrapeso pesado. **Unidad 1 000 kg**

	Punto de elevación	Alcance desde el centro de la máquina (u = apoyo arriba / d = apoyo abajo)														Max.										
		1,5 m		3,0 m		4,5 m		6,0 m		7,5 m		Max.														
		Transversal UC		Longitudinal UC		Transversal UC		Longitudinal UC		Transversal UC		Longitudinal UC		Transversal UC			Longitudinal UC									
		u	d	u	d	u	d	u	d	u	d	u	d	u	d		u	d	m							
Pluma de dos piezas: 5,1m Brazo del balancín: 3,1m Hoja dozer delantera Puntal traseros	7,5	-	-	-	-	-	-	-	-	-	-	-	-	-	-	-	-	2,9	2,9*	2,9*	2,9*	5,9				
	6	-	-	-	-	-	-	-	-	-	-	-	-	-	-	-	-	-	2,1	2,6*	2,6*	2,6*	7,1			
	4,5	-	-	-	-	-	-	-	4,2*	4,2*	4,2*	4,2*	2,8	4*	4*	4*	1,9	3,1	3	3,5*	1,7	2,5*	2,5*	2,5*	7,8	
	3	-	-	-	-	-	-	-	4,1	5,6*	5,6*	5,6*	2,6	4,3	4,2	4,6*	1,8	3	2,9	4,1*	1,6	2,5*	2,5*	2,5*	8,2	
	1,5	-	-	-	-	-	-	-	3,7	6,4	6,1	7*	2,5	4,1	4	5,3*	1,8	2,9	2,8	4,4*	1,5	2,5	2,4	2,6*	8,3	
	0	-	-	-	-	5,2*	5,2*	5,2*	5,2*	3,5	6,1	5,9	8*	2,4	4	3,8	5,8*	1,7	2,9	2,8	4,6*	1,5	2,6	2,5	2,9*	8,1
	-1,5	-	-	-	-	6,2	8,3*	8,3*	8,3*	3,4	6	5,8	8,2*	2,3	3,9	3,8	6*	1,7	2,9	2,8	3,8*	1,7	2,8	2,7	3,3*	7,6
	-3	-	-	-	-	6,3	11,3*	11,3*	11,3*	3,4	6,1	5,8	7,7*	2,3	3,9	3,8	5,5*	-	-	-	-	2	3,4	3,3	4,3*	6,7
	-4,5	-	-	-	-	-	-	-	-	-	-	-	-	-	-	-	-	-	-	-	-	-	-	-	-	-
	Pluma de dos piezas: 5,1m Brazo de garra: 2,95m Hoja dozer delantera Puntal traseros	7,5	-	-	-	-	-	-	-	-	-	-	-	-	-	-	-	-	-	-	-	-	-	-	-	-
6		-	-	-	-	-	-	-	-	-	-	-	3,1	4,1*	4,1*	4,1*	-	-	-	-	-	-	-	-	-	
4,5		-	-	-	-	-	-	-	4,6	4,7*	4,7*	4,7*	3	4,4*	4,4*	4,4*	2,1	3,5	3,2	3,9*	2	2,9*	2,9*	2,9*	7,7	
3		-	-	-	-	-	-	-	4,3	6,1*	6,1*	6,1*	2,9	4,8	4,4	5*	2,1	3,4	3,2	4,5*	1,8	2,9*	2,8	2,9*	8,1	
1,5		-	-	-	-	-	-	-	4	7	6,4	7,5*	2,7	4,6	4,2	5,7*	2	3,3	3,1	4,8*	1,8	3	2,7	3*	8,2	
0		-	-	-	-	-	-	-	3,8	6,8	6,1	8,4*	2,6	4,5	4,1	6,2*	2	3,3	3	5*	1,8	3	2,8	3,2*	8	
-1,5		-	-	-	-	6,5	8,2*	8,2*	8,2*	3,7	6,7	6,1	8,5*	2,6	4,4	4	6,3*	-	-	-	-	2	3,3	3	3,7*	7,5
-3		-	-	-	-	6,6	11,5*	11,5*	11,5*	3,7	6,7	6,1	7,9*	2,6	4,4	4,1	5,7*	-	-	-	-	2,4	4	3,7	4,8*	6,5
-4,5		-	-	-	-	-	-	-	-	-	-	-	-	-	-	-	-	-	-	-	-	-	-	-	-	-
Pluma de dos piezas: 5,1m Brazo del balancín: 2m Delantero y trasero puntales		7,5	-	-	-	-	-	-	-	-	-	-	-	-	-	-	-	-	-	-	-	-	-	-	-	-
	6	-	-	-	-	-	-	-	4,5	4,8*	4,8*	4,8*	-	-	-	-	-	-	-	-	-	-	-	-	-	
	4,5	-	-	-	-	7,5*	7,4*	7,5*	7,4*	4,3	5,5*	5,6*	5,5*	2,8	4,9*	4,2	4,9*	-	-	-	-	2,3	4,2*	3,5	4,2*	6,7
	3	-	-	-	-	-	-	-	4	6,8*	6,3	6,8*	2,7	5,3*	4,1	5,3*	-	-	-	-	-	2	4,2*	3,1	4,2*	7,1
	1,5	-	-	-	-	-	-	-	3,7	8*	6	8*	2,5	5,6	4	5,9*	-	-	-	-	-	1,9	4,2	3	4,4*	7,2
	0	-	-	-	-	-	-	-	3,6	8,4*	5,9	8,4*	2,5	5,5	3,9	6,1*	-	-	-	-	-	2	4,4	3,1	5*	7
	-1,5	-	-	-	-	6,6	10,4	10,4*	10,4*	3,6	8	5,9	8*	2,5	5,5	3,9	5,8*	-	-	-	-	2,3	5,1	3,6	5,3*	6,4
	-3	-	-	-	-	-	-	-	-	-	-	-	-	-	-	-	-	-	-	-	-	-	-	-	-	-
	-4,5	-	-	-	-	-	-	-	-	-	-	-	-	-	-	-	-	-	-	-	-	-	-	-	-	-
	Pluma de dos piezas: 5,1m Brazo del balancín: 2,45m Delantero y trasero puntales	7,5	-	-	-	-	-	-	-	4,4*	4,4*	4,4*	4,4*	-	-	-	-	-	-	-	-	-	-	-	-	-
6		-	-	-	-	-	-	-	4,2*	4,2*	4,2*	4,2*	2,8	4,3*	4,3	4,3*	-	-	-	-	-	2,5	3,5*	3,5*	3,5*	6,4
4,5		-	-	-	-	-	-	-	4,4	5*	5*	5*	2,8	4,5*	4,3	4,5*	-	-	-	-	-	2,1	3,3*	3,2	3,3*	7,2
3		-	-	-	-	-	-	-	4	6,3*	6,3*	6,3*	2,7	5*	4,1	5*	1,9	3,8*	2,9	3,8*	1,8	3,3*	2,9	3,3*	7,6	
1,5		-	-	-	-	-	-	-	3,7	7,6*	6	7,6*	2,5	5,6	3,9	5,6*	1,8	4	2,8	4,7*	1,8	3,5*	2,8	3,5*	7,7	
0		-	-	-	-	-	-	-	3,6	8,3*	5,9	8,3*	2,4	5,5	3,8	6*	-	-	-	-	-	1,8	3,9*	2,8	3,9*	7,4
-1,5		-	-	-	-	6,4	9,4*	9,4*	9,4*	3,5	8,2*	5,8	8,2*	2,4	5,5	3,8	6*	-	-	-	-	2	4,5	3,2	4,6*	6,9
-3		-	-	-	-	-	-	-	3,6	7,2*	5,9	7,2*	-	-	-	-	-	-	-	-	-	2,7	5,6*	4,3	5,6*	5,5
-4,5		-	-	-	-	-	-	-	-	-	-	-	-	-	-	-	-	-	-	-	-	-	-	-	-	-
Pluma de dos piezas: 5,1m Brazo del balancín: 2,6m Delantero y trasero puntales		7,5	-	-	-	-	-	-	-	-	-	-	-	-	-	-	-	-	-	-	-	-	-	-	-	-
	6	-	-	-	-	-	-	-	-	-	-	-	2,9	4,1*	4,1*	4,1*	-	-	-	-	-	2,4	3,2*	3,2*	3,2*	6,5
	4,5	-	-	-	-	-	-	-	4,4	4,8*	4,8*	4,8*	2,8	4,4*	4,3	4,4*	-	-	-	-	-	2	3,1*	3,1	3,1*	7,3
	3	-	-	-	-	-	-	-	4	6,2*	6,2*	6,2*	2,7	4,9*	4,1	4,9*	1,9	4	2,9	4,3*	1,8	3,1*	2,8	3,1*	7,7	
	1,5	-	-	-	-	-	-	-	3,7	7,5*	6,1	7,5*	2,5	5,5*	3,9	5,5*	1,8	4	2,8	4,6*	1,7	3,3*	2,7	3,3*	7,8	
	0	-	-	-	-	4,7*	4,7*	4,7*	4,7*	3,5	8,2*	5,8	8,2*	2,4	5,5	3,8	6*	1,8	3,9	2,8	4,3*	1,7	3,6*	2,7	3,6*	7,6
	-1,5	-	-	-	-	6,3	9,1*	9,1*	9,1*	3,5	8,2*	5,8	8,2*	2,4	5,4	3,8	6*	-	-	-	-	1,9	4,3*	3,1	4,3*	7
	-3	-	-	-	-	-	-	-	3,6	7,3*	5,9	7,3*	-	-	-	-	-	-	-	-	-	2,5	5,2*	3,9	5,2*	5,9
	-4,5	-	-	-	-	-	-	-	-	-	-	-	-	-	-	-	-	-	-	-	-	-	-	-	-	-
	Pluma de dos piezas: 5,1m Brazo del balancín: 3,1m Delantero y trasero puntales	7,5	-	-	-	-	-	-	-	-	-	-	-	-	-	-	-	-	-	-	-	-	-	-	-	-
6		-	-	-	-	-	-	-	-	-	-	-	2,9	3,7*	3,7*	3,7*	-	-	-	-	-	2,1	2,6*	2,6*	2,6*	7,1
4,5		-	-	-	-	-	-	-	4,2*	4,2*	4,2*	4,2*	2,8	4*	4*	4*	1,9	3,5*	3	3,5*	1,8	2,5*	2,5*	2,5*	7,8	
3		-	-	-	-	-	-	-	4,1	5,6*	5,6*	5,6*	2,7	4,6*	4,1	4,6*	1,9	4,1	2,9	4,1*	1,6	2,5*	2,5*	2,5*	8,2	
1,5		-	-	-	-	-	-	-	3,8	7*	6,1	7*	2,5	5,3*	4	5,3*	1,8	4	2,8	4,4*	1,5	2,6*	2,4	2,6*	8,3	
0		-	-	-	-	5,2*	5,2*	5,2*	5,2*	3,5	8*	5,8	8*	2,4	5,5	3,8	5,8*	1,7	3,9	2,8	4,6*	1,6	2,9*	2,5	2,9*	8,1
-1,5		-	-	-	-	6,3	8,3*	8,3*	8,3*	3,4	8,2*	5,7	8,2*	2,3	5,4	3,7	6*	1,7	3,8*	2,7	3,8*	1,7	3,3*	2,7	3,3*	7,6
-3		-	-	-	-	6,4	11,3*	11,3*	11,3*	3,5	7,7*	5,8	7,7*	2,3	5,4	3,8	5,5*	-	-	-	-	2,1	4,3*	3,3	4,3*	6,7
-4,5		-	-	-	-	-	-	-	-	-	-	-	-	-	-	-	-	-	-	-	-	-	-	-	-	-

Notas: 1. Presión de trabajo con aumento de potencia = 37,5 MPa. 2. Estos valores cumplen con la norma ISO 10 567. No superan el 87 % de capacidad de elevación hidráulica o el 75 % carga de volteo con la máquina sobre un suelo firme y nivelado. 3. Las capacidades de carga marcadas con un asterisco (*) están limitadas por la capacidad de elevación hidráulica de la máquina, más que por la carga de volteo.

CAPACIDAD DE ELEVACIÓN DE EW160E con contrapeso pesado

En el extremo del brazo, sin cazo y enganche rápido. Para la capacidad de elevación incluido el cazo/enganche rápido, simplemente reste el peso real de las piezas de los valores siguientes. Con contrapeso pesado. **Unidad 1 000 kg**

	Punto de elevación	Alcance desde el centro de la máquina (u = apoyo arriba / d = apoyo abajo)														Max.										
		1,5 m		3,0 m		4,5 m		6,0 m		7,5 m		Max.														
		Transversal UC		Longitudinal UC		Transversal UC		Longitudinal UC		Transversal UC		Longitudinal UC		Transversal UC		Longitudinal UC		Max.								
		u	d	u	d	u	d	u	d	u	d	u	d	u	d	u	d	m								
Pluma de dos piezas: 5,1m Brazo de garra: 2,95m Delantero y trasero puntales	7,5	-	-	-	-	-	-	-	-	-	-	-	-	-	-	-	-	3,2	3,5*	3,5*	3,5*	5,8				
	6	-	-	-	-	-	-	-	-	-	-	-	-	-	-	-	-	2,4	3,1*	3,1*	3,1*	7				
	4,5	-	-	-	-	-	-	-	4,7	4,7*	4,7*	4,7*	3,1	4,4*	4,4*	4,4*	2,2	3,9*	3,2	3,9*	2	2,9*	2,9*	2,9*	7,7	
	3	-	-	-	-	-	-	-	4,4	6,1*	6,1*	6,1*	2,9	5*	4,4	5*	2,1	4,3	3,1	4,5*	1,9	2,9*	2,8	2,9*	8,1	
	1,5	-	-	-	-	-	-	-	4	7,5*	6,4	7,5*	2,8	5,7*	4,2	5,7*	2	4,2	3,1	4,8*	1,8	3*	2,7	3*	8,2	
	0	-	-	-	-	-	-	-	3,8	8,4*	6,1	8,4*	2,6	5,7	4,1	6,2*	2	4,2	3	5*	1,8	3,2*	2,8	3,2*	8	
	-1,5	-	-	-	-	6,6	8,2*	8,2*	8,2*	3,7	8,5*	6	8,5*	2,6	5,7	4	6,3*	-	-	-	-	2	3,7*	3	3,7*	7,5
	-3	-	-	-	-	6,7	11,5*	11,5*	11,5*	3,8	7,9*	6,1	7,9*	2,6	5,7	4	5,7*	-	-	-	-	2,4	4,8*	3,6	4,8*	6,5
-4,5	-	-	-	-	-	-	-	-	-	-	-	-	-	-	-	-	-	-	-	-	-	-	-	-	-	
Pluma de dos piezas: 5,1m Brazo del balancín: 2m Hoja dozer trasera	7,5	-	-	-	-	-	-	-	-	-	-	-	-	-	-	-	-	-	-	-	-	-	-	-	-	
	6	-	-	-	-	-	-	-	4,2	4,8	4,8*	4,8*	-	-	-	-	-	-	-	-	-	-	-	-	-	
	4,5	-	-	-	-	7,5*	7,4*	7,5*	7,4*	4	4,6	5,6*	5,5*	2,6	2,9	4,2	4,9*	-	-	-	-	2,1	2,4	3,5	4,2*	6,7
	3	-	-	-	-	-	-	-	3,7	4,2	6,3	6,8*	2,5	2,8	4,1	5,3*	-	-	-	-	-	1,9	2,1	3,1	4,2*	7,1
	1,5	-	-	-	-	-	-	-	3,5	4	6	8*	2,3	2,7	4	5,9*	-	-	-	-	-	1,8	2,1	3	4,4*	7,2
	0	-	-	-	-	-	-	-	3,3	3,8	5,9	8,4*	2,3	2,6	3,9	6,1*	-	-	-	-	-	1,9	2,1	3,1	5*	7
	-1,5	-	-	-	-	6,1	7,2	10,4*	10,4*	3,3	3,8	5,9	8*	2,3	2,6	3,9	5,8*	-	-	-	-	2,1	2,4	3,6	5,3*	6,4
	-3	-	-	-	-	-	-	-	-	-	-	-	-	-	-	-	-	-	-	-	-	-	-	-	-	-
-4,5	-	-	-	-	-	-	-	-	-	-	-	-	-	-	-	-	-	-	-	-	-	-	-	-	-	
Pluma de dos piezas: 5,1m Brazo del balancín: 2,45m Hoja dozer trasera	7,5	-	-	-	-	-	-	-	4,3	4,4*	4,4*	4,4*	-	-	-	-	-	-	-	-	-	-	-	-	-	
	6	-	-	-	-	-	-	-	4,2*	4,2*	4,2*	4,2*	2,7	3	4,3	4,3*	-	-	-	-	-	2,4	2,7	3,5*	3,5*	6,4
	4,5	-	-	-	-	-	-	-	4,1	4,6	5*	5*	2,6	2,9	4,3	4,5*	-	-	-	-	-	1,9	2,2	3,2	3,3*	7,2
	3	-	-	-	-	-	-	-	3,8	4,3	6,3*	6,3*	2,5	2,8	4,1	5*	1,7	2	2,9	3,8*	1,7	1,9	2,9	3,3*	7,6	
	1,5	-	-	-	-	-	-	-	3,5	4	6,1	7,6*	2,3	2,7	3,9	5,6*	1,7	1,9	2,8	4,7*	1,6	1,9	2,8	3,5*	7,7	
	0	-	-	-	-	-	-	-	3,3	3,8	5,9	8,3*	2,2	2,6	3,8	6*	-	-	-	-	-	1,7	1,9	2,8	3,9*	7,4
	-1,5	-	-	-	-	5,9	7	9,4*	9,4*	3,3	3,8	5,8	8,2*	2,2	2,5	3,8	6*	-	-	-	-	1,9	2,1	3,2	4,6*	6,9
	-3	-	-	-	-	-	-	-	3,3	3,8	5,9	7,2*	-	-	-	-	-	-	-	-	-	2,5	2,9	4,3	5,6*	5,5
-4,5	-	-	-	-	-	-	-	-	-	-	-	-	-	-	-	-	-	-	-	-	-	-	-	-	-	
Pluma de dos piezas: 5,1m Brazo del balancín: 2,6m Hoja dozer trasera	7,5	-	-	-	-	-	-	-	-	-	-	-	-	-	-	-	-	-	-	-	-	-	-	-	-	
	6	-	-	-	-	-	-	-	-	-	-	-	-	2,7	3	4,1*	4,1*	-	-	-	-	2,3	2,6	3,2*	3,2*	6,5
	4,5	-	-	-	-	-	-	-	4,1	4,7	4,8*	4,8*	2,6	2,9	4,3	4,4*	-	-	-	-	-	1,8	2,1	3,1	3,1*	7,3
	3	-	-	-	-	-	-	-	3,8	4,3	6,2*	6,2*	2,5	2,8	4,1	4,9*	1,7	2	2,9	4,3*	1,6	1,9	2,8	3,1*	7,7	
	1,5	-	-	-	-	-	-	-	3,5	4	6,1	7,5*	2,3	2,7	3,9	5,5*	1,7	1,9	2,8	4,6*	1,6	1,8	2,7	3,3*	7,8	
	0	-	-	-	-	4,7*	4,7*	4,7*	4,7*	3,3	3,8	5,8	8,2*	2,2	2,5	3,8	6*	1,6	1,9	2,8	4,3*	1,6	1,8	2,7	3,6*	7,6
	-1,5	-	-	-	-	5,9	7	9,1*	9,1*	3,2	3,7	5,8	8,2*	2,2	2,5	3,8	6*	-	-	-	-	1,8	2	3,1	4,3*	7
	-3	-	-	-	-	-	-	-	3,3	3,8	5,9	7,3*	-	-	-	-	-	-	-	-	-	2,3	2,6	3,9	5,2*	5,9
-4,5	-	-	-	-	-	-	-	-	-	-	-	-	-	-	-	-	-	-	-	-	-	-	-	-	-	
Pluma de dos piezas: 5,1m Brazo del balancín: 3,1m Hoja dozer trasera	7,5	-	-	-	-	-	-	-	-	-	-	-	-	-	-	-	-	-	-	-	-	-	-	-	-	
	6	-	-	-	-	-	-	-	-	-	-	-	-	2,7	3,1	3,7*	3,7*	-	-	-	-	2	2,2	2,6*	2,6*	7,1
	4,5	-	-	-	-	-	-	-	4,2	4,2*	4,2*	4,2*	2,6	3	4*	4*	1,8	2	3	3,5*	1,6	1,9	2,5*	2,5*	7,8	
	3	-	-	-	-	-	-	-	3,9	4,4	5,6*	5,6*	2,5	2,8	4,1	4,6*	1,7	2	2,9	4,1*	1,5	1,7	2,5*	2,5*	8,2	
	1,5	-	-	-	-	-	-	-	3,5	4	6,1	7*	2,3	2,7	4	5,3*	1,7	1,9	2,8	4,4*	1,4	1,6	2,4	2,6*	8,3	
	0	-	-	-	-	5,2*	5,2*	5,2*	5,2*	3,3	3,8	5,8	8*	2,2	2,5	3,8	5,8*	1,6	1,8	2,8	4,6*	1,4	1,6	2,5	2,9*	8,1
	-1,5	-	-	-	-	5,8	6,9	8,3*	8,3*	3,2	3,7	5,7	8,2*	2,1	2,5	3,7	6*	1,6	1,8	2,7	3,8*	1,6	1,8	2,7	3,3*	7,6
	-3	-	-	-	-	5,9	7	11,3*	11,3*	3,2	3,7	5,8	7,7*	2,2	2,5	3,8	5,5*	-	-	-	-	1,9	2,2	3,3	4,3*	6,7
-4,5	-	-	-	-	-	-	-	-	-	-	-	-	-	-	-	-	-	-	-	-	-	-	-	-	-	
Pluma de dos piezas: 5,1m Brazo de garra: 2,95m Hoja dozer trasera	7,5	-	-	-	-	-	-	-	-	-	-	-	-	-	-	-	-	-	-	-	-	-	-	-	-	
	6	-	-	-	-	-	-	-	-	-	-	-	-	2,9	3,3	4,1*	4,1*	-	-	-	-	2,2	2,5	3,1*	3,1*	7
	4,5	-	-	-	-	-	-	-	4,4	4,7*	4,7*	4,7*	2,9	3,2	4,4*	4,4*	2	2,3	3,2	3,9*	1,9	2,1	2,9*	2,9*	7,7	
	3	-	-	-	-	-	-	-	4,1	4,6	6,1*	6,1*	2,7	3,1	4,4	5*	2	2,2	3,1	4,5*	1,7	2	2,8	2,9*	8,1	
	1,5	-	-	-	-	-	-	-	3,8	4,3	6,4	7,5*	2,6	2,9	4,2	5,7*	1,9	2,1	3,1	4,8*	1,7	1,9	2,7	3*	8,2	
	0	-	-	-	-	-	-	-	3,5	4,1	6,1	8,4*	2,5	2,8	4,1	6,2*	1,8	2,1	3	5*	1,7	1,9	2,8	3,2*	8	
	-1,5	-	-	-	-	6,1	7,2	8,2*	8,2*	3,5	4	6	8,5*	2,4	2,7	4	6,3*	-	-	-	-	1,9	2,1	3	3,7*	7,5
	-3	-	-	-	-	6,3	7,3	11,5*	11,5*	3,5	4	6,1	7,9*	2,4	2,8	4	5,7*	-	-	-	-	2,2	2,5	3,6	4,8*	6,5
-4,5	-	-	-	-	-	-	-	-	-	-	-	-	-	-	-	-	-	-	-	-	-	-	-	-	-	

Notas: 1. Presión de trabajo con aumento de potencia = 37,5 MPa. 2. Estos valores cumplen con la norma ISO 10 567. No superan el 87 % de capacidad de elevación hidráulica o el 75 % carga de volteo con la máquina sobre un suelo firme y nivelado. 3. Las capacidades de carga marcadas con un asterisco (*) están limitadas por la capacidad de elevación hidráulica de la máquina, más que por la carga de volteo.

Especificaciones

CAPACIDAD DE ELEVACIÓN DE EW160E con contrapeso pesado

En el extremo del brazo, sin cazo y enganche rápido. Para la capacidad de elevación incluido el cazo/enganche rápido, simplemente reste el peso real de las piezas de los valores siguientes. Con contrapeso pesado. **Unidad 1 000 kg**

	Punto de elevación	Alcance desde el centro de la máquina (u = apoyo arriba / d = apoyo abajo)															Max.													
		1,5 m		3,0 m		4,5 m		6,0 m		7,5 m		Max.																		
		Transversal UC		Longitudinal UC		Transversal UC		Longitudinal UC		Transversal UC		Longitudinal UC		Transversal UC		Longitudinal UC														
		u	d	u	d	u	d	u	d	u	d	u	d	u	d	u		d	m											
Pluma de desplazamiento lateral de dos piezas: 5,2m Brazo del balancín: 2m Hoja dozer delantera Puntal traseros	7,5	-	-	-	-	-	-	-	-	-	-	-	-	-	-	-	-	-	-	4*	4*	4*	4*	4,5						
	6	-	-	-	-	-	-	-	4,5	4,6*	4,6*	4,6*	-	-	-	-	-	-	-	-	2,8	3,5*	3,5*	3,5*	5,9					
	4,5	-	-	-	-	7,4*	7,3*	7,4*	7,3*	4,2	5,3*	5,4*	5,3*	2,7	4,6	4,2	4,6*	-	-	-	-	2,2	3,3*	3,3*	3,3*	6,8				
	3	-	-	-	-	-	-	-	3,8	6,6*	6,3	6,6*	2,5	4,4	4,1	5,1*	-	-	-	-	1,9	3,3	3	3,3*	7,2					
	1,5	-	-	-	-	-	-	-	3,5	6,5	5,9	7,7*	2,4	4,3	3,9	5,7*	-	-	-	-	1,8	3,2	2,9	3,6*	7,3					
	0	-	-	-	-	-	-	-	3,4	6,4	5,7	8,1*	2,3	4,2	3,8	5,9*	-	-	-	-	1,8	3,3	3	4*	7,1					
	-1,5	-	-	-	-	6,1	7,4*	7,4*	7,4*	3,4	6,4	5,7	7,9*	2,3	4,2	3,8	5,7*	-	-	-	-	2,1	3,8	3,4	5*	6,5				
	-3	-	-	-	-	-	-	-	-	-	-	-	-	-	-	-	-	-	-	-	-	-	-	-	-	-				
-4,5	-	-	-	-	-	-	-	-	-	-	-	-	-	-	-	-	-	-	-	-	-	-	-	-	-					
Pluma de desplazamiento lateral de dos piezas: 5,2m Brazo del balancín: 2,45m Hoja dozer delantera Puntal traseros	7,5	-	-	-	-	-	-	-	-	-	-	-	-	-	-	-	-	-	-	-	-	-	-	-	3,1*	3,1*	3,1*	3,1*	5,1	
	6	-	-	-	-	-	-	-	-	-	-	-	-	2,8	3,9*	3,9*	3,9*	-	-	-	-	2,4	2,7*	2,7*	2,7*	6,5				
	4,5	-	-	-	-	-	-	-	4,3	4,8*	4,8*	4,8*	2,7	4,3*	4,3	4,3*	-	-	-	-	1,9	2,6*	2,6*	2,6*	7,2					
	3	-	-	-	-	-	-	-	3,9	6,1*	6,1*	6,1*	2,6	4,5	4,1	4,8*	1,8	3,1	2,9	3,4*	1,7	2,6*	2,6*	2,6*	7,6					
	1,5	-	-	-	-	-	-	-	3,5	6,6	5,9	7,4*	2,4	4,3	3,9	5,4*	1,7	3,1	2,8	4,2*	1,6	2,8*	2,7	2,8*	7,7					
	0	-	-	-	-	-	-	-	3,3	6,3	5,7	8*	2,3	4,1	3,8	5,8*	1,7	3	2,7	3,2*	1,7	3	2,7	3,1*	7,5					
	-1,5	-	-	-	-	6	6,8*	6,8*	6,8*	3,3	6,3	5,7	8*	2,2	4,1	3,7	5,8*	-	-	-	-	1,8	3,3	3	3,8*	7				
	-3	-	-	-	-	-	-	-	3,4	6,4	5,8	7,1*	-	-	-	-	-	-	-	-	-	2,3	4,3	3,9	5*	5,9				
-4,5	-	-	-	-	-	-	-	-	-	-	-	-	-	-	-	-	-	-	-	-	-	-	-	-	-	-				
Pluma de desplazamiento lateral de dos piezas: 5,2m Brazo del balancín: 2,6m Hoja dozer delantera Puntal traseros	7,5	-	-	-	-	-	-	-	-	-	-	-	-	-	-	-	-	-	-	-	-	-	-	-	-	2,9*	2,9*	2,9*	2,9*	5,3
	6	-	-	-	-	-	-	-	-	-	-	-	-	2,8	3,8*	3,8*	3,8*	-	-	-	-	2,3	2,5*	2,5*	2,5*	6,6				
	4,5	-	-	-	-	-	-	-	4,3	4,7*	4,7*	4,7*	2,7	4,2*	4,2*	4,2*	-	-	-	-	1,9	2,4*	2,4*	2,4*	7,4					
	3	-	-	-	-	-	-	-	3,9	6*	6*	6*	2,6	4,5	4,1	4,7*	1,8	3,1	2,9	3,6*	1,7	2,4*	2,4*	2,4*	7,8					
	1,5	-	-	-	-	-	-	-	3,5	6,6	6	7,3*	2,4	4,3	3,9	5,4*	1,7	3,1	2,8	4,3*	1,6	2,6*	2,6	2,6*	7,9					
	0	-	-	-	-	-	-	-	3,3	6,3	5,7	8*	2,3	4,1	3,8	5,8*	1,7	3	2,7	4*	1,6	2,9*	2,7	2,9*	7,7					
	-1,5	-	-	-	-	5,9	6,6*	6,6*	6,6*	3,3	6,3	5,7	8*	2,2	4,1	3,7	5,8*	-	-	-	-	1,8	3,2	2,9	3,5*	7,1				
	-3	-	-	-	-	-	-	-	3,3	6,3	5,7	7,2*	2,3	4,2	3,8	5,1*	-	-	-	-	-	2,2	4	3,7	4,7*	6,2				
-4,5	-	-	-	-	-	-	-	-	-	-	-	-	-	-	-	-	-	-	-	-	-	-	-	-	-	-				

Notas: 1. Presión de trabajo con aumento de potencia = 37,5 MPa. 2. Estos valores cumplen con la norma ISO 10 567. No superan el 87 % de capacidad de elevación hidráulica o el 75 % carga de volteo con la máquina sobre un suelo firme y nivelado. 3. Las capacidades de carga marcadas con un asterisco (*) están limitadas por la capacidad de elevación hidráulica de la máquina, más que por la carga de volteo.

CAPACIDAD DE ELEVACIÓN DE EW160E con contrapeso pesado

En el extremo del brazo, sin cazo y enganche rápido. Para la capacidad de elevación incluido el cazo/enganche rápido, simplemente reste el peso real de las piezas de los valores siguientes. Con contrapeso pesado. **Unidad 1 000 kg**

	Punto de elevación	Alcance desde el centro de la máquina (u = apoyo arriba / d = apoyo abajo)														Max.											
		1,5 m		3,0 m		4,5 m		6,0 m		7,5 m		Max.															
		Transversal UC		Longitudinal UC		Transversal UC		Longitudinal UC		Transversal UC		Longitudinal UC		Transversal UC			Longitudinal UC										
		m	u	d	u	d	u	d	u	d	u	d	u	d	u		d	u	d	m							
Pluma de desplazamiento lateral de dos piezas: 5,2m Brazo del balancín: 2m Hoja dozer trasera	7,5	-	-	-	-	-	-	-	-	-	-	-	-	-	-	-	-	-	4*	4*	4*	4*	4,5				
	6	-	-	-	-	-	-	-	4,3	4,6*	4,6*	4,6*	-	-	-	-	-	-	-	-	-	2,6	3	3,5*	3,5*	5,9	
	4,5	-	-	-	-	7,4*	7,3*	7,4*	7,3*	4	4,5	5,4*	5,3*	2,5	2,9	4,2	4,6*	-	-	-	-	2	2,3	3,3*	3,3*	6,8	
	3	-	-	-	-	-	-	-	-	3,6	4,1	6,3	6,6*	2,4	2,7	4	5,1*	-	-	-	-	1,8	2	3	3,3*	7,2	
	1,5	-	-	-	-	-	-	-	-	3,3	3,8	5,9	7,7*	2,2	2,6	3,9	5,7*	-	-	-	-	1,7	1,9	2,9	3,6*	7,3	
	0	-	-	-	-	-	-	-	-	3,1	3,7	5,7	8,1*	2,1	2,5	3,8	5,9*	-	-	-	-	1,7	2	3	4*	7,1	
	-1,5	-	-	-	-	5,8	6,8	7,4*	7,4*	3,1	3,6	5,7	7,9*	2,1	2,5	3,8	5,7*	-	-	-	-	1,9	2,2	3,4	5*	6,5	
-4,5	-	-	-	-	-	-	-	-	-	-	-	-	-	-	-	-	-	-	-	-	-	-	-	-	-	-	
Pluma de desplazamiento lateral de dos piezas: 5,2m Brazo del balancín: 2,45m Hoja dozer trasera	7,5	-	-	-	-	-	-	-	-	-	-	-	-	-	-	-	-	-	-	-	-	-	-	-	-	-	
	6	-	-	-	-	-	-	-	-	-	-	-	-	2,7	3	3,9*	3,9*	-	-	-	-	-	2,3	2,6	2,7*	2,7*	6,5
	4,5	-	-	-	-	-	-	-	-	4,1	4,6	4,8*	4,8*	2,6	2,9	4,3	4,3*	-	-	-	-	1,8	2,1	2,6*	2,6*	7,2	
	3	-	-	-	-	-	-	-	-	3,7	4,2	6,1*	6,1*	2,4	2,7	4,1	4,8*	1,7	1,9	2,8	3,4*	1,6	1,8	2,6*	2,6*	7,6	
	1,5	-	-	-	-	-	-	-	-	3,3	3,8	5,9	7,4*	2,2	2,6	3,9	5,4*	1,6	1,8	2,8	4,2*	1,5	1,8	2,6	2,8*	7,7	
	0	-	-	-	-	-	-	-	-	3,1	3,6	5,7	8*	2,1	2,4	3,7	5,8*	1,5	1,8	2,7	3,2*	1,5	1,8	2,7	3,1*	7,5	
	-1,5	-	-	-	-	5,6	6,7	6,8*	6,8*	3,1	3,6	5,6	8*	2,1	2,4	3,7	5,8*	-	-	-	-	1,7	2	3	3,8*	7	
-3	-	-	-	-	-	-	-	-	3,1	3,7	5,7	7,1*	-	-	-	-	-	-	-	-	-	2,2	2,5	3,9	5*	5,9	
-4,5	-	-	-	-	-	-	-	-	-	-	-	-	-	-	-	-	-	-	-	-	-	-	-	-	-	-	
Pluma de desplazamiento lateral de dos piezas: 5,2m Brazo del balancín: 2,6m Hoja dozer trasera	7,5	-	-	-	-	-	-	-	-	-	-	-	-	-	-	-	-	-	-	-	-	-	-	-	-	-	
	6	-	-	-	-	-	-	-	-	-	-	-	-	2,7	3	3,8*	3,8*	-	-	-	-	-	2,2	2,5	2,5*	2,5*	6,6
	4,5	-	-	-	-	-	-	-	-	4,1	4,7*	4,7*	4,7*	2,6	2,9	4,2*	4,2*	-	-	-	-	1,8	2	2,4*	2,4*	7,4	
	3	-	-	-	-	-	-	-	-	3,7	4,2	6*	6*	2,4	2,8	4,1	4,7*	1,7	1,9	2,9	3,6*	1,6	1,8	2,4*	2,4*	7,8	
	1,5	-	-	-	-	-	-	-	-	3,3	3,8	5,9	7,3*	2,2	2,6	3,9	5,4*	1,6	1,8	2,8	4,4*	1,5	1,7	2,6	2,6*	7,9	
	0	-	-	-	-	-	-	-	-	3,1	3,6	5,7	8*	2,1	2,4	3,7	5,8*	1,5	1,8	2,7	4*	1,5	1,7	2,6	2,9*	7,7	
	-1,5	-	-	-	-	5,6	6,6*	6,6*	6,6*	3	3,6	5,6	8*	2,1	2,4	3,7	5,8*	-	-	-	-	1,7	1,9	2,9	3,5*	7,1	
-3	-	-	-	-	-	-	-	-	3,1	3,6	5,7	7,2*	2,1	2,5	3,8	5,1*	-	-	-	-	2,1	2,4	3,6	4,7*	6,2		
-4,5	-	-	-	-	-	-	-	-	-	-	-	-	-	-	-	-	-	-	-	-	-	-	-	-	-	-	

Notas: 1. Presión de trabajo con aumento de potencia = 37,5 MPa. 2. Estos valores cumplen con la norma ISO 10 567. No superan el 87 % de capacidad de elevación hidráulica o el 75 % carga de volteo con la máquina sobre un suelo firme y nivelado. 3. Las capacidades de carga marcadas con un asterisco (*) están limitadas por la capacidad de elevación hidráulica de la máquina, más que por la carga de volteo.

Equipamiento

EQUIPAMIENTO DE SERIE

Motor

Motor Volvo diesel turbo de 4 tiempos con refrigeración por agua, inyección directa y refrigerador de aire de carga que cumple con los requisitos sobre emisiones de la legislación Etapa V

Precalentador de aire de admisión

Modo ECO

Filtro de combustible y separador de agua

Bomba de llenado de combustible: 50 l/min, con apagado automático

Radiador de núcleo de aluminio

Sistema de control eléctrico/electrónico

Sistema informatizado de diagnóstico y supervisión Contronics

Interruptor maestro de desconexión eléctrica

Sistema de ralentí automático ajustable

Aumento de potencia "One-touch"

Monitor ajustable

Función de parada/arranque de seguridad

2 luces halógenas montadas en el bastidor

Alternador, 120 A

Baterías, 2 x 12 V/140 Ah

Motor de arranque, 24 V/5,5 kW

CareTrack a través de GSM o satélite

Cámara de visión trasera

Superestructura

Luces traseras de LED

Plataformas de servicio con rejilla antideslizante

Punto de lubricación centralizado para rodamiento de giro y pluma

Bastidor inferior

3 velocidades (lenta / offroad / velocidad en carretera hasta 35 km/h)

Oscilación de eje delantero $\pm 9^\circ$ sin guardabarros / 6° con guardabarros

Frenos de traslación de 2 circuitos

Ejes impulsores sin mantenimiento

Sistema hidráulico

Sistema hidráulico de detección automática de carga

Amortiguación de cilindro

Sellos de contaminación de cilindro

Filtro de retorno de tipo de caudal completo, intervalo de cambio 2 000 h

Sistema de alivio de presión (servo acumulador)

Ventilador de refrigeración de embrague visco control proporcional

Válvula de seguridad de presión para pluma y brazo

Aceite hidráulico de larga duración, ISO VG 46

Cabina e interior

Portavasos

Cierres de puerta

Cristal de seguridad, tintado

Alfombra de piso

Bocina

Amplia área de almacenaje

Ventana delantera de tipo de elevación

Parabrisas inferior desmontable

Cinturón de seguridad retráctil

Limpiaparabrisas con lavaparabrisas y función intermitente

Visera, delantera, techo y trasera

Radio Bluetooth con puerto USB

Llave maestra de encendido

Interruptor multifunción en joystick izquierdo

Equipamiento de excavación

Puntos de conexión para sistema hidráulico adicional

Punto de lubricación centralizado para brazo y cazo

EQUIPAMIENTO OPCIONAL

Motor

Calentador de refrigerante diesel con temporizador digital

Calentador de bloque, 240 V

Separador de agua con calentador

Malla para el polvo

Ventilador reversible

Sistema de prelimpieza de turbo de admisión de aire

Micromalla y sellado para el compartimento del motor

Refrigeración tropical

Paquete para residuos

Sistema de control eléctrico/electrónico

Alarma de traslación

Luz rotativa

Plataforma de servicio 1 y contrapeso 1

Montadas en la pluma 2

Frente de cabina 2

Luces LED adicionales o brazo y cabina (4)

Paso central eléctrico multicanal

Sistema antirrobo

Preparación de inclinación y rotación de implementos

Superestructura

Contrapeso pesado

Preparación de placa de matrícula

Bastidor inferior

Neumáticos gemelos 10,00 – 20 / 11,00 – 20

Neumáticos simples 18R – 19,5 / 620/40-22,5

Anillos de protección contra piedras

Neumáticos de goma macizos 10,00-20/11,00-20

Hoja dozer delantera y puntales traseros

Hoja dozer trasera

Puntales delanteros y hoja dozer trasera

4 puntales

Soporte de garra

Guardabarros, delanteros/traseros

Caja de herramientas, lado izquierdo/lado derecho

Control de velocidad de cruce

Velocidad de traslación 20 km/h, 30 km/h, 35 km/h

Eje ancho 2,75 m

Sistema de transporte de remolque

Freno de excavación automático

Caja de herramientas tipo cajón

Sistema hidráulico

Función de flotación de pluma

Aceite hidráulico, biodegradable ISO VG 32

Aceite hidráulico, biodegradable ISO VG 46

Aceite hidráulico de larga duración, ISO VG 32

Aceite hidráulico de larga duración, ISO VG 68

Martillos y cizallas

Cazo con angulación/rotador

Barra/bivalva

Enganche rápido

Control de caudal

Control de caudal y presión

Sistema de suspensión de la pluma

EQUIPAMIENTO OPCIONAL

Cabina e interior

Cabina Volvo Care Cab con escotilla de techo PC con apertura / ROPS
Joystick inclinable
Joystick de control proporcional
Joystick de encendido/apagado
Protección contra caída de objetos (FOG)
Estructura de protección contra la caída de objetos (FOPS) montada en la cabina
Protección contra lluvia, delantera
Cámara de visión lateral
Preparación para rotador inclinable Steelwrist
Sistema Volvo Smart View
Protección contra luz solar, escotilla de techo (acero)
Red de seguridad para parabrisas delantero
Limpiaparabrisas para el parabrisas inferior
Kit antivandalismo
Cenicero
Encendedor
Asiento tapizado mecánico, con/sin calefacción
Asiento de suspensión de aire con calefacción y aislante X
Asiento del operador de lujo con aire acondicionado y apoyabrazos ancho
Elevadores de cabina fijos
Cabina de elevación hidráulica

Equipamiento de excavación

Pluma monobloque de 5,0 m
Pluma de 2 piezas de 5,1 m
Pluma monobloque de desplazamiento lateral de 4,75 m
Pluma giratoria de dos piezas de 5,2m
2,0 m, 2,45 m, 2,6 m, 3,1 m
Brazo de garra de 2,95m

EQUIPAMIENTO OPCIONAL

Enganche rápido hidráulico

Sistema S1
Sistema S60
Sistema universal

Servicio

Kit de herramientas, mantenimiento diario
Sistema de engrase automático
Cuñas para ruedas

Implementos

Cazo para trabajos generales (GP)
Cazo para trabajos pesados
Argolla de elevación
Rotador inclinable Steelwrist

SELECCIÓN DE EQUIPAMIENTO OPCIONAL DE VOLVO

Asiento de lujo



Flotador de pluma



Luces de trabajo LED



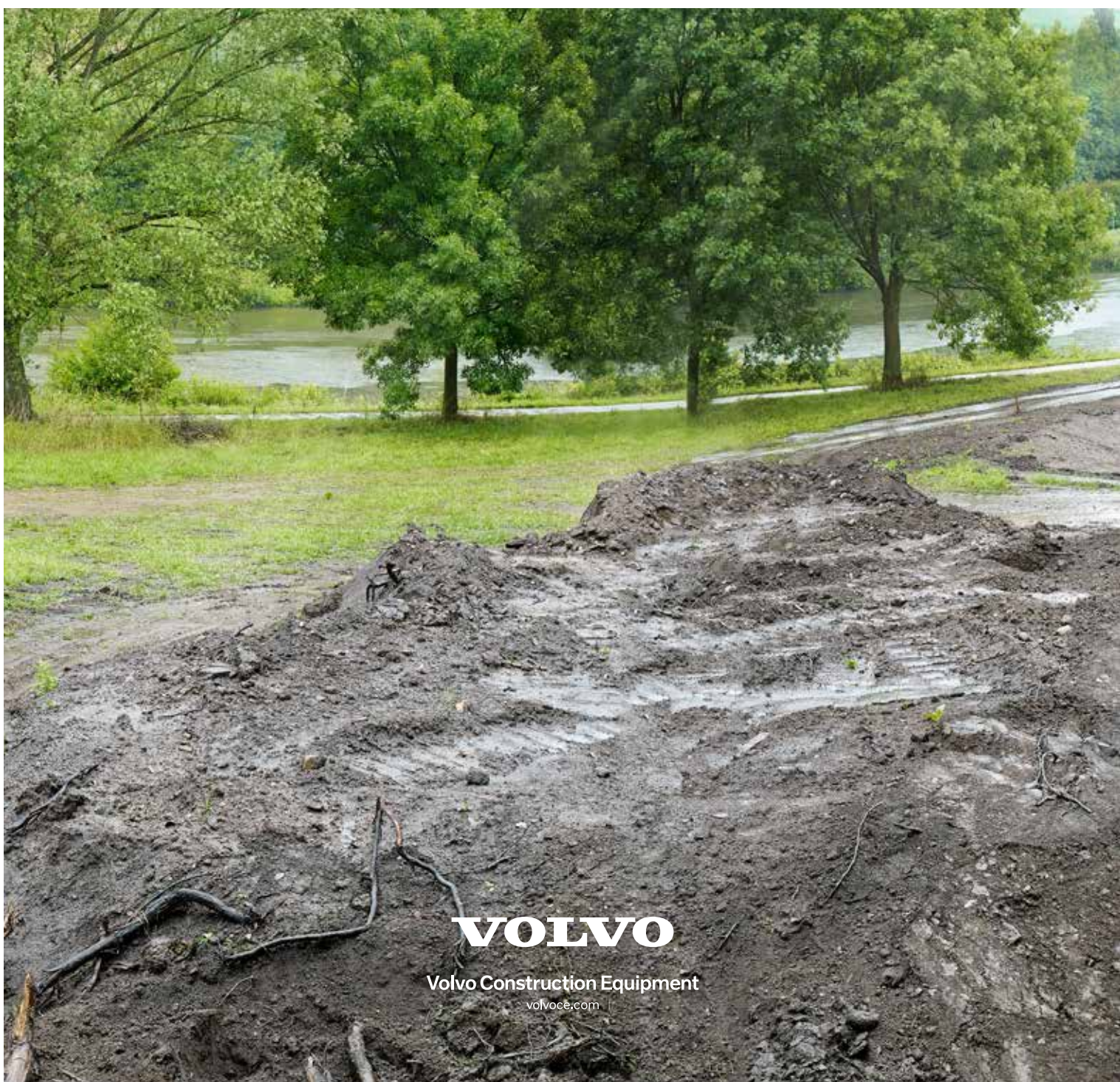
Joysticks y monitor de rotador inclinable



Contrapeso pesado



No todos los productos están disponibles en todos los mercados. Bajo nuestra política de mejora continua, nos reservamos el derecho de cambiar las especificaciones y el diseño sin previo aviso. Las ilustraciones no muestran necesariamente la versión de serie de la máquina.



VOLVO
Volvo Construction Equipment
volvoce.com