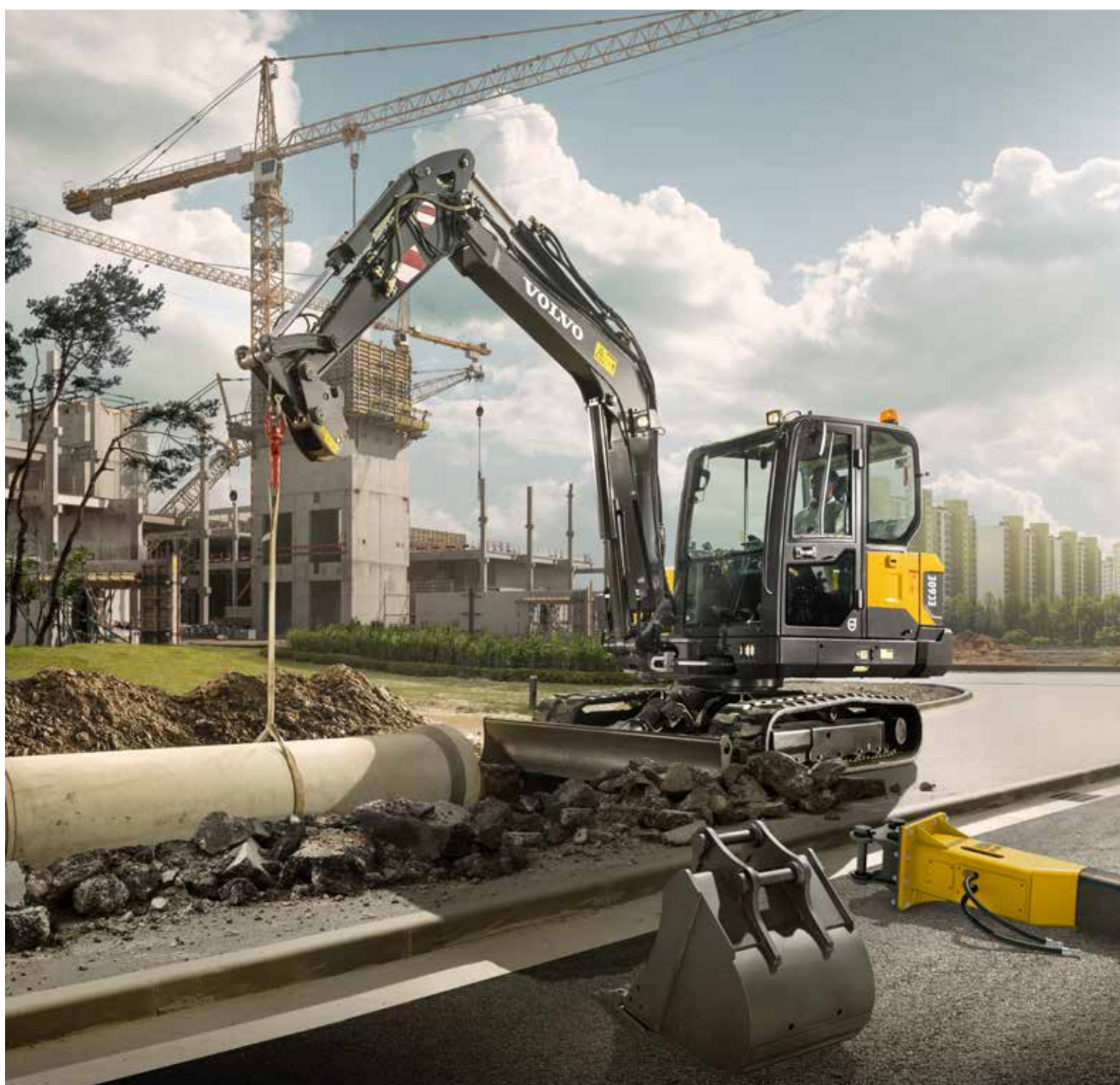


Volvo Construction Equipment  
Building Tomorrow



# EC60E

Excavadoras Volvo 5,15-6,8 t 44,3 kW



# Más espacio, más confort, más trabajo

La nueva EC60E destaca por una cabina más grande, que ofrece al operador un entorno de trabajo más confortable y productivo. Gracias a una ergonomía optimizada y a una innovadora pantalla LCD, puede disfrutar de un control de precisión en todas las operaciones. Y también de más espacios para guardar sus objetos personales.

## Confort del operador

El operador tiene a su disposición más espacio de almacenaje, para trabajar de una forma más cómoda. Una bandeja para el teléfono, dos tomas de corriente, un posavasos y otros tres grandes compartimentos convierten la cabina Volvo en un entorno ideal para trabajar.



## Visibilidad del operador

Unos pilares más estilizados, una mayor superficie acristalada y un limpiaparabrisas más grande mejoran la visibilidad desde todos los ángulos. La cámara de visión posterior, conectada a la pantalla LCD en color de 7 pulgadas, es sinónimo de más visibilidad y más seguridad, ya que elimina los ángulos muertos incluso en los espacios de trabajo más reducidos.



## Máximo confort en el trabajo

Un asiento cómodo y ajustable permite al operador trabajar largas jornadas con un confort total y con menos cansancio al final del día. El aire acondicionado de la cabina es un 10% más eficiente y, en el modo automático, mantiene la temperatura en el nivel definido. Seis respiraderos ajustables garantizan una circulación del aire óptima en la cabina.



## Control práctico

Controle su máquina con el mínimo esfuerzo, para hacer más en menos tiempo. El teclado agrupa todos los controles en la parte derecha, mientras que la pantalla LCD en color de 7 pulgadas presenta toda la información de la máquina y permite acceder a las funciones a través de sus intuitivos menús. Con las teclas de acceso rápido, el operador puede activar directamente funciones predefinidas. El nuevo joystick proporcional mejorado ofrece un mejor agarre, se adapta a la perfección al pulgar y facilita el control de la máquina.





# CABINA MÁS GRANDE

El aumento del 10% de espacio tiene como resultado una utilización cómoda y relajada, con más producción y menos fatiga. El nuevo diseño de la cabina crea más espacio detrás del asiento, lo que permite al operador moverse más libremente dentro del espacio. La cabina Volvo Cab de nueva generación incorpora más espacio, más área acristalada y niveles de ruido más bajos.



# RENDIMIENTO MEJORADO

Haga más en menos tiempo con los esfuerzos de excavación mejorados, un 10% de incremento de tracción, fuerza de giro y capacidad de elevación. La EC60E se ha diseñado para a los sitios de trabajo y contratos más difíciles utilizando el potente motor Volvo Fase V y caudal hidráulico ajustable.

# Potencia al servicio del rendimiento

Suba pendientes rápidamente, gire con suavidad, excave con fuerza y cargue con rapidez con la EC60E. La tracción mejorada, su fuerza de giro y su capacidad de elevación son garantía de resultados inmediatos. Esta máquina versátil y potente puede adaptarse a cualquier tipo de trabajo y utilizarse en un amplio abanico de aplicaciones.

## Potente motor Volvo Fase V

Multiplique la productividad en la obra y consiga resultados más deprisa. Gracias a su mayor potencia de hasta 44,3 kW, y su sistema de refrigeración mejorado, esta máquina es garantía de rendimiento en cualquier clima. Con la mejor combinación de potencia y rendimiento, el motor le ayuda a superar las condiciones más difíciles.



## Funcionamiento suave

Gracias a unas operaciones combinadas puede ejecutar movimientos precisos. Gracias a la excelente sensibilidad de los controles, la máquina responde al instante a las órdenes del operador, que puede trabajar de una forma más ágil y relajada.



## Versatilidad

Multiplique la productividad en cualquier obra, tanto si trabaja en espacios reducidos como en grandes proyectos de construcción. El diseño compacto, junto con el brazo largo, la pluma fija opcional y la pluma con desplazamiento, una pala topadora más larga y unos conductos auxiliares del sistema hidráulico y del pulgar, facilitan la utilización de la máquina en muchos trabajos y aplicaciones diferentes.



## Rendimiento del operador

El operador puede configurar la máquina para sus preferencias y según el trabajo; de este modo, se obtiene un control más sencillo y un mayor rendimiento. El operador puede ajustar a su medida los caudales hidráulicos auxiliares, la hoja dozer eléctrica y la velocidad de desplazamiento de la pluma con tres modos de respuesta de trabajo diferentes: 'Activo', 'Normal' o 'Suave'.



# Una máquina al servicio de su rentabilidad

La EC60E está diseñada para multiplicar sus beneficios y ayudarle a trabajar más y mejor. Para reducir sus costes de explotación, le ofrece un práctico acceso para mantenimiento, unos puntos de mantenimiento estratégicamente situados y la función de parada del motor automática de Volvo. Y gracias a un consumo más eficiente que los modelos de la serie anterior, esta máquina resistente y fiable le ofrece una mayor disponibilidad y más control sobre los costes.

## Bajo consumo de combustible

La combinación del nuevo motor Volvo y el sistema hidráulico mejorado se traduce en una mayor eficiencia de combustible. La función de ralentí automático, incluida de serie, le ayuda a reducir todavía más el consumo de combustible y aumentar los beneficios.



## Parada del motor automática

Esta característica exclusiva de Volvo detiene el motor automáticamente después de un tiempo de predefinido, lo que reduce el consumo de combustible y el ruido. Un horómetro parado es sinónimo de menos gastos de mantenimiento y de un mayor valor de reventa de la máquina.



## MATRIS y VCADS Pro

Con la ayuda de su concesionario y el software Volvo MATRIS podrá analizar el comportamiento del operador para mejorar la eficiencia y la productividad y reducir los costes de mantenimiento y combustible. Volvo dispone también del sistema de diagnóstico VCADS Pro, que facilita el control de su máquina.



## Fiabilidad y durabilidad

La EC60E está diseñada con las mismas exigencias de calidad que todas las máquinas Volvo, para ofrecerle las máximas garantías de fiabilidad y durabilidad en el lugar de trabajo. Una máquina que no le fallará y que le permitirá trabajar siempre con una tranquilidad total.





# FACILIDAD DE SERVICIO

Mantenga la máquina en funcionamiento con diferentes funciones combinadas para aumentar la disponibilidad de la máquina y reducir los tiempos de parada. El acceso de servicio desde el nivel del suelo, incluida la nueva localización de las válvulas de control, cómodos puntos de engrase y una unidad de refrigeración fácil de limpiar reducen el tiempo de servicio y los costes de mantenimiento. Compruebe fácilmente los intervalos de servicio través de la pantalla de la cabina, que muestra avisos cuando se hace necesario el mantenimiento.



# VERSATILIDAD DE LOS IMPLEMENTOS

El implemento de la máquina puede sustituirse de forma mucho más práctica, para ahorrar tiempo y dinero. Su diseño, sistema hidráulico, tuberías y los interruptores en la cabina, combinados con la gama de implementos Volvo, permiten a la EC60E realizar muchas tareas diferentes. Los implementos Volvo funcionan en armonía con la máquina para ofrecer la máxima productividad.



# Una maquina polivalente

Volvo dispone de una completísima oferta de resistentes implementos que pueden usarse en diferentes lugares de trabajo, como por ejemplo obras de suministros públicos, construcción, agricultura, paisajismo o la industria forestal. Los implementos Volvo forman un todo con la excavadora para la que se han diseñado, lo que garantiza unos niveles de productividad y versatilidad máximos.

## Enganche rápido

Los enganches rápidos, tanto mecánicos como hidráulicos, permiten un cambio rápido y eficiente de los implementos. Con mayor facilidad en el emplazamiento, el enganche rápido recoge diferentes cazos Volvo y es el compañero perfecto para los martillos y pulgares.



## Cazos

Gracias a una amplia oferta de cazos, desde cazos reforzados para trabajos generales hasta cazos de zanjeo, la máquina puede utilizarse en un sinfín de lugares de trabajo y en numerosas aplicaciones. Los resistentes cazos pueden procesar grava suelta, roca triturada, productos pulverulentos y tierra.



## Martillo

Los resistentes martillos hidráulicos de Volvo están diseñados para garantizar una compatibilidad total con las excavadoras Volvo. Las diferentes herramientas para taladros (o brocas) están diseñadas para romper todo tipo de materiales y combinan un extraordinario rendimiento con unos niveles de ruido y vibraciones mínimos.



## Pulgar

Diseñado para combinarse con cazos de enganche directo Volvo y enganches rápidos, el pulgar Volvo puede utilizarse en operaciones de apilado, colocación, carga, elevación y transporte.



# Una máquina compacta con un gran potencial

## MÁXIMO RENDIMIENTO

Haga más en menos tiempo con los esfuerzos de excavación mejorados, un 10% de incremento de tracción, fuerza de giro y capacidad de elevación.

### Funcionamiento suave

El suave funcionamiento combinado significa que puede hacer movimientos muy precisos.

### MATRIS y VCADS Pro

Volvo MATRIS analiza la conducta del operador, mejorando la eficiencia y la productividad. VCADS Pro ayuda a controlar su máquina.

## VERSATILIDAD DE LOS IMPLEMENTOS

Con la oferta de implementos de Volvo, las máquinas pueden utilizarse en diferentes tareas y en un amplio abanico de trabajos y aplicaciones.

### Versatilidad

Multiplique la eficiencia en cualquier obra, desde espacios reducidos hasta grandes proyectos de construcción.

### Apagado automático del motor

La parada automática del motor reduce los costes de combustible, el ruido, y los costes de mantenimiento para lograr un valor de reventa más alto.

### Modo ECO

El exclusivo modo ECO de Volvo mejora la economía de combustible sin reducir las prestaciones de la máquina en la mayoría de las condiciones de trabajo.



## CABINA MÁS GRANDE

Disponer de más espacio permite trabajar de una forma más cómoda y relajada, lo que se traduce en más producción y menos cansancio.

## FACILIDAD DE SERVICIO

El acceso para servicio a la altura del suelo, la nueva posición de la válvula de control, los puntos de engrasado estratégicamente situados y un módulo de refrigeración de fácil limpieza contribuyen a reducir el tiempo de las intervenciones de servicio y mantenimiento.

### Facilidad de control

El teclado agrupa todos los controles en el lado derecho y la pantalla LCD muestra toda la información de la máquina para acceder a las funciones.

### Confort del operador

Se dispone de más espacio de almacenaje en la cabina para una mayor comodidad del operador.

### Potente motor Volvo Fase V

Con la mejor combinación de potencia y rendimiento, el potente motor le ayuda a superar las condiciones más difíciles.

## CONTRATOS DE ASISTENCIA AL CLIENTE

Los contratos de asistencia al cliente cubren el mantenimiento preventivo, reparaciones integrales y diferentes servicios de mantenimiento.



# Agregue valor a su negocio

Ser un cliente de Volvo significa tener un conjunto completo de servicios a su alcance. Volvo puede ofrecerle una asociación a largo plazo, proteger sus ingresos y ofrecer una gama completa de soluciones para clientes que utilizan piezas de alta calidad, entregadas por gente apasionada. Volvo tiene el compromiso de rentabilizar su inversión y lograr el máximo tiempo de funcionamiento.

## Soluciones integrales

Volvo tiene la solución que necesita. Entonces, ¿por qué no nos permite satisfacer todas sus necesidades a lo largo del ciclo

de vida útil de su máquina? Teniendo en cuenta sus requisitos, podemos reducir sus costes totales de propiedad y aumentar sus ingresos.



## Repuestos originales Volvo

El detallismo es la virtud que nos diferencia de la competencia. Este concepto probado actúa como una sólida inversión en el futuro de su máquina. Las piezas son ampliamente probadas y aprobadas, ya que cada pieza es de importancia vital para el tiempo de máquina disponible y el rendimiento. Sólo utilizando repuestos genuinos Volvo puede asegurarse de que el equipo mantenga la reconocida calidad de Volvo.

## Red de servicio

Para ofrecerle una respuesta rápida y eficaz, un experto de Volvo se desplazará a su lugar de trabajo desde uno de nuestros centros Volvo. Con nuestra amplia infraestructura de técnicos, talleres y distribuidores, Volvo cuenta con una red completa para darle soporte integral utilizando conocimiento local y experiencia global.





# CONTRATOS DE ASISTENCIA AL CLIENTE

La gama de Contratos de Asistencia al Cliente ofrece mantenimiento preventivo, reparaciones completas y una serie de servicios de tiempo de trabajo. Volvo utiliza la tecnología más avanzada para monitorear el funcionamiento y el estado de la máquina, dándole consejos para aumentar su rentabilidad. Teniendo un Contrato de asistencia al cliente usted está en control de sus costos de servicio.

# Volvo EC60E al detalle

## Motor

El nuevo motor diesel, sinónimo de un rendimiento excepcional, incorpora inyectores de combustible de alta presión controlados electrónicamente, con cuatro cilindros en vertical, turbocompresor en línea y refrigeración por agua. El motor cumple todos los requisitos de las regulaciones sobre emisiones Fase V más recientes.

Modelo	Volvo	D2.6H
Potencia máx. a	r/min	2 200
Neta (ISO 9249/SAEJ1349)	kW	42.7
	hp	58.1
Bruta (SAE J1995)	kW	44.3
	hp	60.2
Par máximo	Nm	221.6
a velocidad del motor	Rpm	1 500
Cant. de cilindros		4
Cilindrada	l	2.61
Diámetro	mm	87
Carrera	mm	110

## Sistema eléctrico

Voltaje	V	12
Baterías	V	1 x 12
Capacidad de la batería	Ah	100
Alternador	V /Ah	12/90
Salida del motor de arranque	V - kW	12 - 2.5

## Bastidor inferior

El bastidor inferior tiene un resistente chasis de geometría en X.

Tejas		2 x 39
Paso de eslabones	mm	135
Ancho de zapata - acero	mm	380 / 500
Ancho de zapata - caucho	mm	400
Rodillos inferiores		2 x 5
Rodillos superiores		2 x 1

## Sistema de traslación

Cada oruga está impulsada por un motor de traslación de dos velocidades automático.

Los frenos de la oruga son multidisco, accionados por muelles y liberados por presión hidráulica. El motor de traslación, el freno y los engranajes planetarios a están bien protegidos dentro del bastidor de la oruga.

Velocidad de traslación, baja	km/h	2.4
Velocidad de traslación, alta	km/h	4.4
Tracción máx. de la barra	kN	52.8
Capacidad de avance en pendiente	°	35

## Nivel de ruido

Nivel de presión sonora en la cabina de acuerdo con ISO 6396

L <sub>PA</sub> (estándar)	dB	78
Nivel de sonido exterior de acuerdo con ISO 6395 y la Directiva sobre el ruido de la UE (2000/14/EC)		
L <sub>WA</sub> (estándar)	dB	97

## Sistema de giro

### Sin necesidad de cambio del aceite de engranajes

El sistema de lubricación utiliza aceite de funcionamiento hidráulico para el engranaje reductor, lo que elimina la necesidad de cambiar el aceite.

### Freno de estacionamiento integrado

El freno de estacionamiento se puede integrar en el motor hidráulico, lo que permite un estacionamiento más seguro en pendientes.

### Función Shockless

La función Shockless está incluida de serie de serie para permitir un movimiento de balanceo suave.

Velocidad máx. de giro	r/min	9.5
Par motor máx. de giro	kNm	12.3

## Sistema hidráulico

Sistema hidráulico negativo de centro abierto para un control preciso

### Bomba principal: bomba de desplazamiento variable

Caudal máximo	l/min	2 x 60.5
---------------	-------	----------

### Bomba de giro: bomba de engranajes

Caudal máximo	l/min	1 x 35.2
---------------	-------	----------

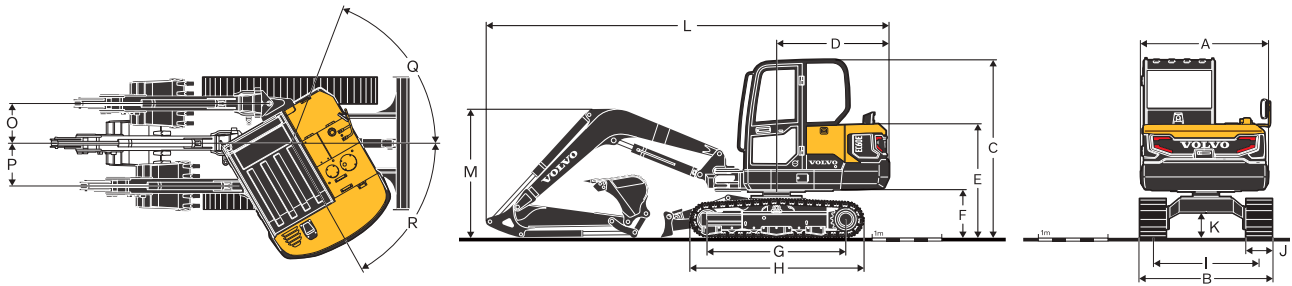
### Presión de ajuste de válvula de alivio

Implemento	MPa	22.6
Circuito de traslación	MPa	24.5
Circuito de giro	MPa	19.6
Circuito piloto	MPa	3.2

## Recarga de servicio

Depósito de combustible	l	105
Sistema hidráulico, total	l	120
Tanque hidráulico	l	76
Aceite del motor	l	11
Refrigerante del motor	l	10
Unidad reductora de traslación	l	2 x 0.8

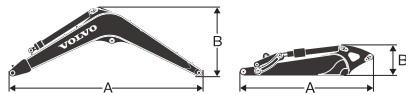
# Especificaciones



DIMENSIONES		EC60E		
Pluma		m	3.0	
Brazo		m	1.6	1.9
A	Ancho total de la estructura superior	mm	1 845	1 845
B	Ancho total	mm	1 920	1 920
C	Altura total de la cabina	mm	2 584	2 584
D	Radio de giro del voladizo	mm	1 650	1 650
E	Altura total del capó del motor	mm	1 630	1 630
F	Altura libre del contrapeso*	mm	671	671
G	Distancia entre ejes	mm	1 990	1 990
H	Longitud de cadenas	mm	2 500	2 500
I	Ancho de vía	mm	1 520	1 520
J	Ancho de zapata	mm	380	380
K	Distancia mínima al suelo*	mm	350	350
L	Longitud total	mm	5 800	5 865
M	Altura total de la pluma	mm	1 854	1 978
O	Distancia de giro de la pluma	mm	684	684
P	Distancia de giro de la pluma	mm	755	755
Q	Ángulo de giro de la pluma	°	80	80
R	Ángulo de giro de la pluma	°	50	50

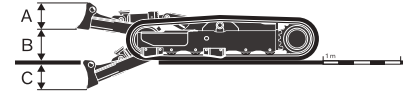
\* Sin arista de zapata

\*\* Basado en cadena de acero



DIMENSIONES		Pluma		Brazo	
		m	3.0	1.6	1.9
A	Longitud	mm	3 110	2 102	2 402
B	Altura	mm	1 192	488	497
	Ancho	mm	336	300	300
	Peso	kg	378	168	181

Pluma \* Incluye cilindro, tuberías y bulón, excluye cil. de pluma Bulón  
Brazo: Incluye cilindro, articulación y bulón

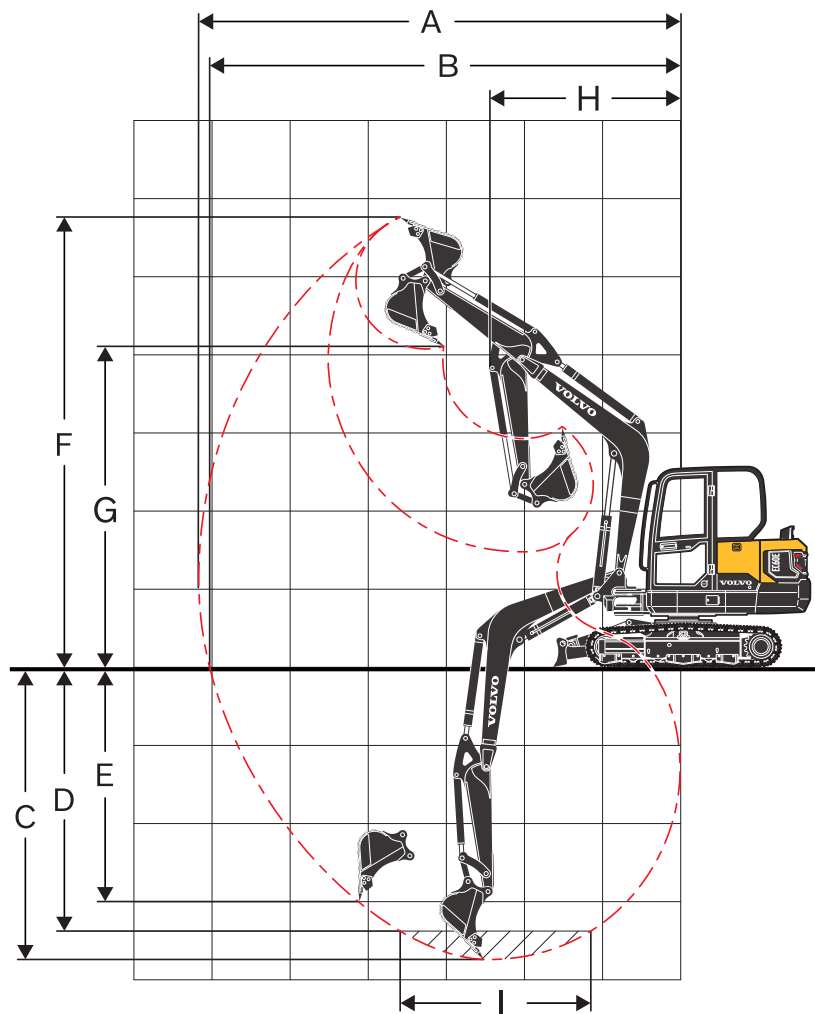


DIMENSIONES		Hoja dozer		
		Hoja dozer de serie	Hoja dozer de desplazamiento cero (más larga)	
A	Altura	mm	350	350
	Ancho	mm	1 920	1 920
B	Altura de elevación	mm	351	405
C	Profundidad de excavación	mm	446	635

## PESOS DE LA MÁQUINA Y PRESIÓN SOBRE EL SUELO

	Ancho de zapata	Peso operativo	Presión sobre el suelo
	mm	kg	kPa
<b>Pluma de 3 m, brazo de 1,6 m, cazo de 129 kg (142 l), contrapeso de 440 kg</b>			
Oruga de acero	380	5 877	34.9
Oruga de acero	500	5 979	27
Oruga de goma	400	5 730	32.3
Taco de goma	400	6 049	33.8
<b>Pluma de 3 m, brazo de 1,9 m, cazo de 129 kg (142 l), contrapeso de 440 kg</b>			
Oruga de acero	380	5 927	35.2
Oruga de acero	500	6 029	27.2
Oruga de goma	400	5 780	32.6
Taco de goma	400	6 099	34.1

# Especificaciones



## RANGOS DE TRABAJO

Descripción	Unidad		
<b>Pluma</b>	<b>m</b>	<b>3.0</b>	
<b>Brazo</b>	<b>m</b>	<b>1.6</b>	<b>1.9</b>
A Alcance máx. de excavación	mm	6 105	6 395
B Alcance máx. de excavación sobre el suelo	mm	5 970	6 260
C Profundidad máx. de excavación	mm	3 695	3 995
D Profundidad máx. de excavación (l = nivel de 2,44 m)	mm	3 295	3 640
E Profundidad máx. de excavación en pared vertical	mm	2 625	2 990
F Altura máx. de corte	mm	5 695	5 885
G Altura máx. de descarga	mm	4 150	4 340
H Radio mín. de giro delantero	mm	2 465	2 470

## FUERZAS DE EXCAVACIÓN CON CAZO DE ENGANCHE DIRECTO

Fuerza de arranque (cazo)	SAE J1179	kN	37.7	37.7
	ISO 6015	kN	43.3	43.3
Fuerza de penetración (brazo)	SAE J1179	kN	28.2	25.0
	ISO 6015	kN	28.8	25.4
Ángulo de rotación del cazo		°	196	



### CAPACIDAD DE ELEVACIÓN DE EC60E

Capacidad de elevación en el extremo del brazo sin el cazo.

Para capacidad de elevación incluido el cazo. Simplemente reste el peso real del cazo de enganche directo o cazo con enganche rápido de los siguientes valores

	Gancho de elevación relacionado al nivel del suelo	1.0 m		2.0 m		3.0 m		4.0 m		5.0 m		Alcance máx.		
		Longitudinal UC	Transversal UC	Longitudinal UC	Transversal UC	Longitudinal UC	Transversal UC	Longitudinal UC	Transversal UC	Longitudinal UC	Transversal UC	Longitudinal UC	Transversal UC	mm
Pluma: 3.0 m	4.0 m kg							*1 450	1 150			*1 420	1 000	4 327
Brazo: GP de 1,6 m	3.0 m kg							*1 510	1 130			*1 320	800	4 930
Teja: 400 mm	2.0 m kg					*2 320	1 670	*1 730	1 080	*1 470	770	*1 330	710	5 233
Oruga de goma	1.0 m kg					*2 910	1 550	*1 960	1 030	*1 540	750	*1 400	680	5 300
Contrapeso: 440 kg	0.0 m kg			*1 360	*1 360	*3 050	1 490	*2 060	990	*1 520	730	*1 450	700	5 139
Hoja dozer: Abajo	-1.0 m kg	*2 430	*2 430	*3 230	2 910	*2 790	1 480	*1 930	980			*1 440	790	4 725
	-2.0 m kg			*3 140	2 960	*2 130	1 510					*1 340	1 030	3 957
Pluma: 3.0 m	4.0 m kg							*1 450	1 070			1 290	930	4 327
Brazo: GP de 1,6 m	3.0 m kg							1 460	1 050			1 030	740	4 930
Zapata: 400 mm	2.0 m kg					2 210	1 550	1 410	1 010	1 000	710	930	660	5 233
Oruga de goma	1.0 m kg					2 070	1 430	1 350	950	980	690	890	630	5 300
Contrapeso: 440 kg	0.0 m kg			*1 360	*1 360	2 010	1 370	1 310	920	960	670	920	650	5 139
Hoja dozer: Arriba	-1.0 m kg	*2 430	*2 430	*3 230	2 630	2 000	1 360	1 300	910			1 040	730	4 725
	-2.0 m kg			*3 140	2 680	2 030	1 390					*1 340	950	3 957
Pluma: 3.0 m	4.0 m kg							*1 450	1 180			*1 420	1 020	4 327
Brazo: GP de 1,6 m	3.0 m kg							*1 510	1 160			*1 320	820	4 930
Zapata: 380 mm	2.0 m kg					*2 320	1 720	*1 730	1 110	*1 470	790	*1 330	730	5 233
Oruga de acero	1.0 m kg					*2 910	1 590	*1 960	1 060	*1 540	770	*1 400	700	5 300
Contrapeso: 440 kg	0.0 m kg			*1 360	*1 360	*3 050	1 530	*2 060	1 020	*1 520	750	*1 450	720	5 139
Hoja dozer: Abajo	-1.0 m kg	*2 430	*2 430	*3 230	2 990	*2 790	1 530	*1 930	1 010			*1 440	810	4 725
	-2.0 m kg			*3 140	3 040	*2 130	1 560					*1 340	1 060	3 957
Pluma: 3.0 m	4.0 m kg							*1 450	1 100			1 320	950	4 327
Brazo: GP de 1,6 m	3.0 m kg							1 500	1 080			1 070	760	4 930
Teja: 380 mm	2.0 m kg					2 270	1 590	1 450	1 030	1 030	730	960	680	5 233
Cadenas de acero	1.0 m kg					2 140	1 470	1 390	980	1 010	710	920	650	5 300
Contrapeso: 440 kg	0.0 m kg			*1 360	*1 360	2 070	1 410	1 360	950	990	700	950	670	5 139
Hoja dozer: Arriba	-1.0 m kg	*2 430	*2 430	*3 230	2 700	2 070	1 400	1 340	940			1 070	750	4 725
	-2.0 m kg			*3 140	2 760	2 100	1 430					*1 340	980	3 957
Pluma: 3.0 m	5.0 m kg											*1 380	1 290	3 712
Brazo: 1.9 m GP	4.0 m kg							*1 280	1 160			*1 160	880	4 687
Teja: 400 mm	3.0 m kg							*1 360	1 140	*1 310	780	*1 090	720	5 241
Oruga de goma	2.0 m kg					*2 070	1 700	*1 600	1 090	*1 380	760	*1 090	650	5 524
Contrapeso: 440 kg	1.0 m kg					*2 740	1 560	*1 870	1 030	*1 480	740	*1 140	620	5 587
Hoja dozer: Abajo	0.0 m kg			*1 510	*1 510	*3 020	1 480	*2 030	980	*1 530	720	*1 270	630	5 436
	-1.0 m kg	*2 060	*2 060	*2 880	2 840	*2 890	1 450	*1 980	960	*1 380	710	*1 350	700	5 051
	-2.0 m kg	*3 400	*3 400	*3 700	2 890	*2 370	1 470	*1 590	980			*1 300	870	4 355
	-3.0 m kg			*1 690	*1 690	*1 040	*1 040					*970	*970	3 075
Pluma: 3.0 m	5.0 m kg											*1 380	1 200	3 712
Brazo: 1.9 m GP	4.0 m kg							*1 280	1 080			1 130	810	4 687
Teja: 400 mm	3.0 m kg							*1 360	1 060	1 020	730	940	670	5 241
Oruga de goma	2.0 m kg					*2 070	1 570	1 410	1 010	1 000	710	850	600	5 524
Contrapeso: 440 kg	1.0 m kg					2 080	1 430	1 350	950	970	680	820	570	5 587
Hoja dozer: Arriba	0.0 m kg			*1 510	*1 510	2 000	1 360	1 300	910	940	660	840	590	5 436
	-1.0 m kg	*2 060	*2 060	*2 880	2 560	1 970	1 330	1 280	890	940	660	930	650	5 051
	-2.0 m kg	*3 400	*3 400	*3 700	2 610	1 990	1 350	1 300	900			1 160	810	4 355
	-3.0 m kg			*1 690	*1 690	*1 040	*1 040					*970	*970	3 075
Pluma: 3.0 m	5.0 m kg											*1 380	1 320	3 712
Brazo: 1.9 m GP	4.0 m kg							*1 280	1 190			*1 160	900	4 687
Teja: 380 mm	3.0 m kg							*1 360	1 170	*1 310	800	*1 090	740	5 241
Cadena de acero	2.0 m kg					*2 070	1 740	*1 600	1 110	*1 380	790	*1 090	660	5 524
Contrapeso: 440 kg	1.0 m kg					*2 740	1 600	*1 870	1 050	*1 480	760	*1 140	640	5 587
Hoja dozer: Abajo	0.0 m kg			*1 510	*1 510	*3 020	1 520	*2 030	1 010	*1 530	740	*1 270	650	5 436
	-1.0 m kg	*2 060	*2 060	*2 880	*2 880	*2 890	1 500	*1 980	990	*1 380	730	*1 350	720	5 051
	-2.0 m kg	*3 400	*3 400	*3 700	2 970	*2 370	1 510	*1 590	1 000			*1 300	900	4 355
	-3.0 m kg			*1 690	*1 690	*1 040	*1 040					*970	*970	3 075
Pluma: 3.0 m	5.0 m kg											*1 380	1 230	3 712
Brazo: 1.9 m GP	4.0 m kg							*1 280	1 110			*1 160	840	4 687
Zapata: 380 mm	3.0 m kg							*1 360	1 090	1 050	750	960	690	5 241
Oruga de acero	2.0 m kg					*2 070	1 610	1 450	1 040	1 030	730	870	620	5 524
Contrapeso: 440 kg	1.0 m kg					2 140	1 470	1 390	980	1 000	700	840	590	5 587
Hoja dozer: Arriba	0.0 m kg			*1 510	*1 510	2 060	1 390	1 340	930	980	680	870	600	5 436
	-1.0 m kg	*2 060	*2 060	*2 880	2 640	2 040	1 370	1 320	910	970	680	960	670	5 051
	-2.0 m kg	*3 400	*3 400	*3 700	2 690	2 050	1 390	1 340	930			1 190	830	4 355
	-3.0 m kg			*1 690	*1 690	*1 040	*1 040					*970	*970	3 075

Notas: 1. Las cargas anteriores cumplen con las normas de capacidad de elevación para excavadoras hidráulicas SAE J1097 e ISO 10567. 2. No superan el 87% de la capacidad de elevación hidráulica o el 75% de la carga de volteo. 3. Las cargas nominales señaladas con un asterisco (\*) están limitadas por la capacidad hidráulica en vez de estarlo por la carga de volteo.

# Equipamiento

## EQUIPAMIENTO ESTÁNDAR

### Motor

Motor diesel Volvo Fase V de bajas emisiones  
Sistema de refrigeración de serie  
Filtro de aire de dos etapas  
Filtro de combustible y separador de agua  
Alternador, 90 A

### Sistema de control electrónico/eléctrico

Función de arranque seguro del motor  
Sistema de marcha en vacío automática  
Luces de trabajo halógenas  
1 montada en cabina (frente), 1 montada en la pluma (IZD)  
Batería, 12 V / 100 Ah  
Motor de arranque, 12 V / 2,5 kW  
Monitor y teclado  
Interruptor maestro de desconexión eléctrica  
Alarma de traslación

### Bastidor

Espejo retrovisor  
Contrapeso de 440 kg  
Cubierta inferior  
Hoja dozer

### Chasis

Oruga de goma de 400 mm

### Sistema hidráulico

Motores de traslación de dos velocidades automáticos.  
Amortiguación de cilindros  
Líquido hidráulico mineral 46

### Cabina e interior

Cabina  
Asiento de operador tapizado con suspensión  
Cinturón de seguridad, 5 cm retráctil  
Joystick de control  
Radio con MP3/AUX  
Llave maestra  
Contador de horas (no analógico)

### Equipo de excavación

Pluma: 3.0 m, Brazo: 1.6 m  
Articulación

### Red

Kit de herramientas de mantenimiento diario

## EQUIPAMIENTO OPCIONAL

### Motor

Separador de agua (con calentador)  
Parada automática del motor

### Sistema de control electrónico/eléctrico

Bomba de llenado de combustible: 35 l/min, con apagado automático  
Luces de trabajo halógenas adicionales;  
1 montada en la cabina (trasera)  
1 montada en la pluma (DCH)  
CareTrack  
Luz de advertencia giratoria  
Cambio de control piloto eléctrico  
Cámara de visión trasera  
Interruptor de hoja dozer eléctrico en joystick  
Luz LED

### Bastidor inferior / Superestructura

Oruga de acero de 500 mm  
Oruga de acero de 380 mm  
Teja de goma de 400 mm  
Teja de goma añadida 400 mm.

### Bastidor

Hoja dozer con función flotante

### Sistema hidráulico

Tubería hidráulica:  
Martillo y cizalla  
Inclinación y rotador  
Garra  
Acople rápido  
Válvula de seguridad de presión para pluma y brazo  
Dispositivo de advertencia de sobrecarga  
Aceite hidráulico, ISO VG 32, 68  
Aceite hidráulico, biodegradable 46  
Aceite hidráulico, aceite de larga duración 32, 46, 68

### Cabina e interior

Canopy  
Calefacción y aire acondicionado  
Asiento tapizado con suspensión y calefacción  
Asiento de PVC con suspensión  
Joystick de control, X3 proporcional  
Cinturón de seguridad, retráctil de 3 pulgadas  
Radio con MP3/AUX/Bluetooth  
Contador de horas mecánico  
Protección contra la caída de objetos (FOG) montada en cabina  
FOPS (Estructura de protección contra la caída de objetos)  
Protector solar, delantero/techo  
Red de seguridad

### Equipo de excavación

Brazo: 1.9 m

### Red

Kit de herramientas, escala completa  
Repuestos

---

## SELECCIÓN DE EQUIPOS OPCIONALES VOLVO

---

**Interruptor de hoja dozer eléctrico en joystick**



**Cámara de visión trasera**



**Luz LED**



**Brazo largo**



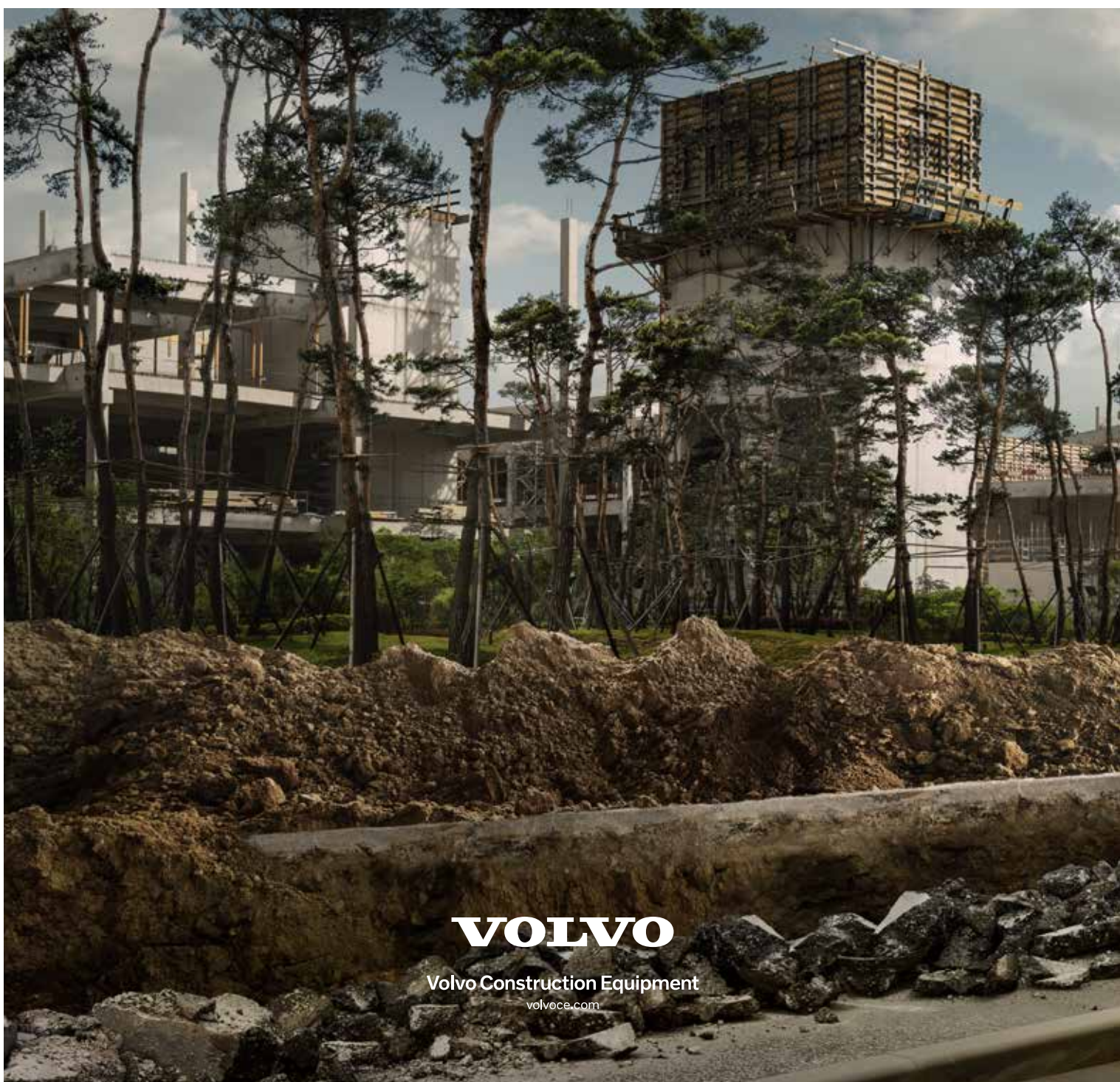
**Hoja dozer flotante**



**Tuberías hidráulicas auxiliares (x3)**



No todos los productos están disponibles en todos los mercados. Bajo nuestra política de mejoras continuas, nos reservamos el derecho de cambiar las especificaciones y diseño sin previo aviso. Las ilustraciones no muestran necesariamente la versión estándar de la máquina.



**VOLVO**

Volvo Construction Equipment

[volvoce.com](http://volvoce.com)