



EC35D

Excavadoras compactas Volvo 3,5 t 25,2 hp



Trabaje con precisión

La EC35D incorpora una cómoda cabina y mandos fáciles de usar para lograr un alto rendimiento y una operación precisa. Con su excelente rendimiento hidráulico y la facilidad de mantenimiento, podrá hacer más por menos en todas las aplicaciones.

Eficiencia optimizada

Para reducir los costes, aumentar la productividad y maximizar el tiempo de funcionamiento, la EC35D incorpora diferentes funcionalidades. El modo ECO le permite elegir los ajustes correctos de la máquina para el trabajo que se está realizando y, de este modo, reducir el consumo de combustible. El diseño robusto y un equipamiento de excavación de alta calidad proporcionan durabilidad y valor de la máquina a largo plazo. El ralentí automático y la parada automática del motor reducen las molestias por ruido, el consumo de combustible y los costes de mantenimiento, y ralentizan la depreciación de la máquina.



Excelente facilidad de mantenimiento

La EC35D se ha construido para garantizar un mantenimiento seguro, rápido y fácil, con un acceso de servicio sencillo gracias a capós de amplia apertura, lubricación centralizada y puntos de engrase a nivel del suelo. El filtro hidráulico transparente multifunción patentado y los intervalos de engrase extendidos de 50 horas mejoran la disponibilidad y el tiempo de explotación de la máquina.



Sistema hidráulico en armonía

El avanzado sistema hidráulico de la máquina se adapta perfectamente al motor Volvo de alta calidad y permite conseguir un alto rendimiento y un funcionamiento suave. Los mandos intuitivos en la punta de los dedos hacen la utilización de la máquina más fácil, reducen la fatiga y mejoran la fluidez. Ajuste los caudales hidráulicos en cada dirección desde el interior de la cabina para lograr la máxima precisión y versatilidad.



Rendimiento y precisión

Aumente su potencia y precisión en todas las aplicaciones con la EC35D. La extraordinaria capacidad de elevación de la máquina, junto con la fuerza de excavación, le permiten lograr una mayor productividad y tiempos de ciclo más rápidos. La impresionante fuerza de tracción, junto con el diseño de la hoja, ofrecen más rendimiento durante el trabajo de zanjeo. La función de flotación, compatible con la hoja angular, logra un acabado preciso en aplicaciones de nivelación.

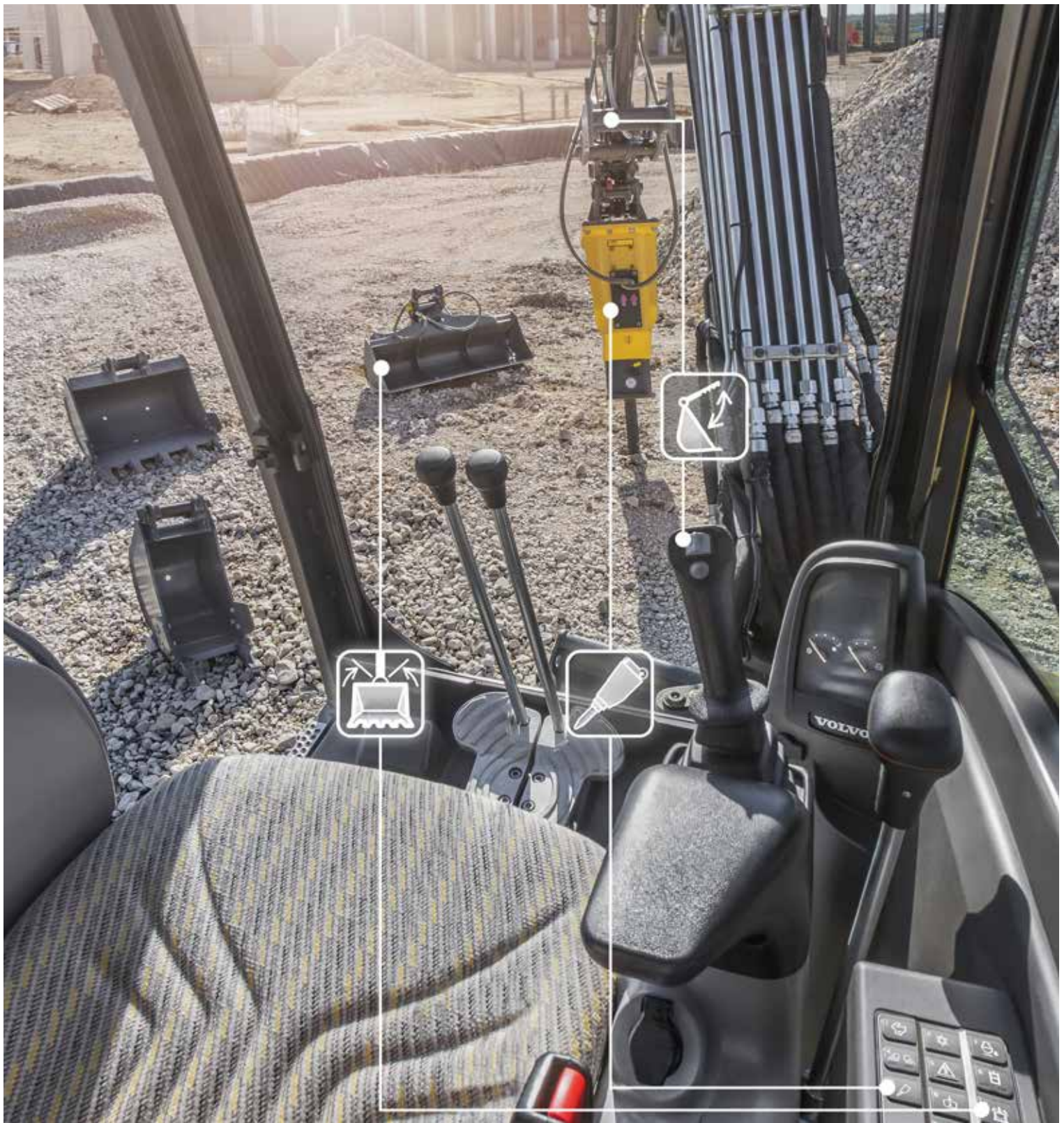




ENTORNO DEL OPERADOR



La mejor cabina de su clase permite al operador trabajar con más confort y menos fatiga. La EC35D está equipada con un entorno del operador que ofrece una excelente visibilidad desde todos los ángulos y un asiento y consola suspendidos ajustables. Se puede acceder a la mayoría de las funciones y ajustes de la máquina rápidamente a través del teclado y monitor, para tener el máximo control de la máquina.



TODO PREPARADO



Obtenga el máximo rendimiento de su máquina. La EC35D se adapta perfectamente a los implementos Volvo y le permite cambiar los ajustes hidráulicos directamente y de forma sencilla desde el teclado. Para una mayor versatilidad y un mayor tiempo de explotación, Volvo tiene una duradera gama de implementos para que usted pueda acceder a más aplicaciones y realizar con más efectividad diferentes trabajos.

Más que una máquina

A la medida de su negocio y operaciones, elija entre una amplia variedad de implementos Volvo y Soluciones para el cliente para mejorar su rendimiento, productividad y versatilidad. Volvo ofrece una amplia gama de resistentes implementos para todas las condiciones de trabajo, y puede ofrecer una relación a largo plazo, proteger su inversión y proporcionarle una amplia variedad de soluciones con la utilización de piezas originales Volvo y el servicio y la dedicación de personal altamente cualificado.

Enganches rápidos

Los enganches rápidos universales, tanto mecánicos como hidráulicos, permiten un cambio rápido y eficiente de los implementos. El diseño del enganche rápido hidráulico permite su utilización con implementos Volvo, así como con una amplia variedad de implementos de diferentes fabricantes.



Asistencia del distribuidor

Para reducir los tiempos de parada y recibir un cuidado experto, Volvo responde proactivamente a sus necesidades con mayor rapidez y con un completo apoyo a sus necesidades de servicio y mantenimiento a través de sus talleres locales y camionetas de servicio sobre el terreno. Su distribuidor Volvo ofrece asesoramiento profesional y soluciones de mantenimiento preventivo para que su máquina siga trabajando y, de este modo, garantizarle más tiempo de explotación.



Soluciones avanzadas de implementos

La máquina es compatible con diferentes implementos hidráulicos, incluidos el pulgar, martillo y el cazo de zanjeo inclinable, para aplicaciones más avanzadas y más especializadas. Disponibles de fábrica o como opción postventa, no dude en ponerse en contacto con su distribuidor Volvo local y benefíciense de nuestros amplios conocimientos y las avanzadas soluciones de implementos.



Repuestos originales Volvo

Destacamos por nuestra atención a los detalles, y la rápida disponibilidad de repuestos garantiza el máximo tiempo de explotación de su máquina. Las piezas se someten a estrictas pruebas antes de su aprobación porque cada una de ellas es vital para mantener la máquina en funcionamiento durante mucho tiempo y a pleno rendimiento.



Trabaje con precisión

Parada automática del motor

Para reducir el consumo de combustible, está función para automáticamente el funcionamiento del motor cuando la máquina permanece inactiva durante un tiempo predefinido.

Velocidad de traslación automática

La traslación automática de dos velocidades permite al operador conducir la máquina continuamente a alta velocidad. La velocidad se reduce automáticamente cuando se necesita tracción.

Máxima capacidad de elevación

La excelente estabilidad y el extraordinario sistema hidráulico garantizan que las máquinas tengan capacidad para elevar cargas pesadas.

Intervalos de lubricación de 50 horas

El intervalo de engrase es de 50 horas. Por lo tanto, no es necesario reengrasar entre trabajos.

TODO PREPARADO



Los duraderos implementos de Volvo se han construido específicamente para lograr la máxima productividad y una larga vida útil junto con las máquinas Volvo.

Giro de pluma "in-track"

El poste de giro y el cilindro permanecen dentro de las cadenas en la posición de desplazamiento, evitando que la máquina sufra daños cuando se trabaja a lo largo de obstáculos.



Sistema antirrobo

Para reducir el riesgo de robos, debe introducirse un código en el teclado para arrancar la máquina. Se puede cambiar o desactivar a través del sistema de gestión de la máquina.

ENTORNO DEL OPERADOR



La amplia cabina Volvo FOPS1 on top, y la cabina TOPS y ROPS, líderes de su clase, proporcionan visibilidad desde todos los ángulos e incluyen mandos colocados ergonómicamente y un excelente aislamiento a la vibración y el ruido.

Asiento y consola suspendidos

El asiento y las consolas están montados en la misma suspensión, por lo que se mueven juntos, ofreciendo una excelente absorción de las sacudidas y las vibraciones para la máxima comodidad.

Filtro hidráulico patentado

La filtración se produce cuando se rellena el aceite o si el depósito está lleno, antes de que el aceite vuelva a través de los tubos de drenaje. El recipiente transparente permite comprobar fácilmente el nivel de aceite y detectar la contaminación.

Acceso de servicio

La posición lateral del motor y las dos tapas de amplia apertura garantizan un acceso seguro y sencillo a todos los componentes y puntos de mantenimiento desde el nivel del suelo.

Modo ECO

Simplemente presionando un botón, el modo ECO único de Volvo reduce el consumo de combustible hasta el 10%.

Soluciones para el cliente

Volvo proporciona las soluciones adecuadas durante todo el ciclo de vida de su máquina para reducir los costes totales de propiedad.



Volvo EC35D al detalle

Motor

Motor		Volvo D1.7A
Potencia máx. a	r/min	2 200
Potencia bruta	kW	18,5
	hp	25,2
	Potencia bruta según ISO 2534	
Par máximo	Nm	97
a velocidad del motor	r/min	1 600
Nº de cilindros		3
Cilindrada	cm ³	1 647
Diámetro	mm	87
Carrera	mm	92,4
Relación de compresión		20,5

Sistema eléctrico

Voltaje	V	12
Batería	V	1 x 12
Capacidad de la batería	Ah	74
Alternador	V/Ah	12/60

Sistema de giro

Máx. velocidad de giro	r/min	9
Máx. par de giro	daNm	710

Bastidor inferior

Anchura de cadenas de goma	mm	300
Anchura de cadenas de acero	mm	300
Nº de rodillos inferiores/superiores por lado		4/1
Tensión de la oruga		por pistón de engrase
Hoja (anchura x altura)	mm	1780 x 368

Rendimientos de excavación

Anchura de cazo estándar (hoja, sin cortadora lateral)	mm	600
Masa de cazo estándar	kg	90
Capacidad de cazo estándar	l	114
Rotación del cazo	°	199
Fuerza de arranque de cazo (ISO)	daN	3 289
Fuerza de arranque de brazo corto (ISO)	daN	2 371
Con brazo corto	mm	1 400
Fuerza de arranque de brazo largo (ISO)	daN	2 060
Con brazo largo	mm	1 700

Peso y presión sobre el suelo

Peso operativo según ISO 6016	kg	3 530
Presión sobre el suelo (cabina)	kPa	32,8
Presión sobre el suelo (tejadillo)	kPa	31,5
Peso de transporte	kg	3 455
Con cabina calefactada		
Para cazo de enganche directo		
Con cadenas de goma	mm	300
Con brazo corto	mm	1 400
Con capacidad del depósito de combustible	%	100
Con pulgar	+kg	64
Con canopy	-kg	135
Con contrapeso adicional	+kg	170
Con brazo largo	+kg	15
Con cadenas de acero	+kg	130
Cadenas de acero	mm	300

Sistema hidráulico

Tipo de bomba	Bomba de pistones con caudal variable	
Caudal máximo del sistema	l/min	103
Caudal máximo para implementos	l/min	65
Presión máxima para accesorios	MPa	22
Caudal máximo para 2º circuito de implementos (opción)	l/min	23
Presión máxima de trabajo	MPa	24

Sistema de traslación

Máx. empuje de la barra de tracción	daN	3 100
Máx. velocidad de traslación baja	km/h	2,7
Máx. velocidad de traslación alta	km/h	4,5
Capacidad para subir pendientes	°	20

Llenado de servicio

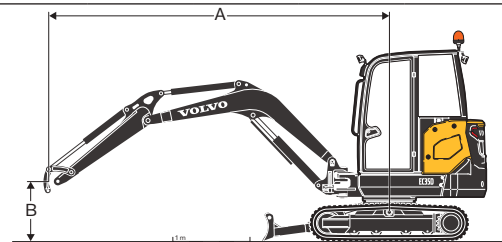
Depósito de combustible	l	64
Sistema hidráulico, total	l	62
Depósito hidráulico	l	32
Aceite del motor	l	7
Refrigerante del motor	l	7
Unidad de reducción de desplazamiento	l	2 x 0,7

Nivel de ruido

Nivel sonoro interior según ISO 6396		
L _{pA}	dB	78
Externer Lärmpegel erfüllt ISO 6395 und EU-Lärmrichtlinie (2000/14/EG) und 474-1:2006 +A1:2009		
LWA	dB	94

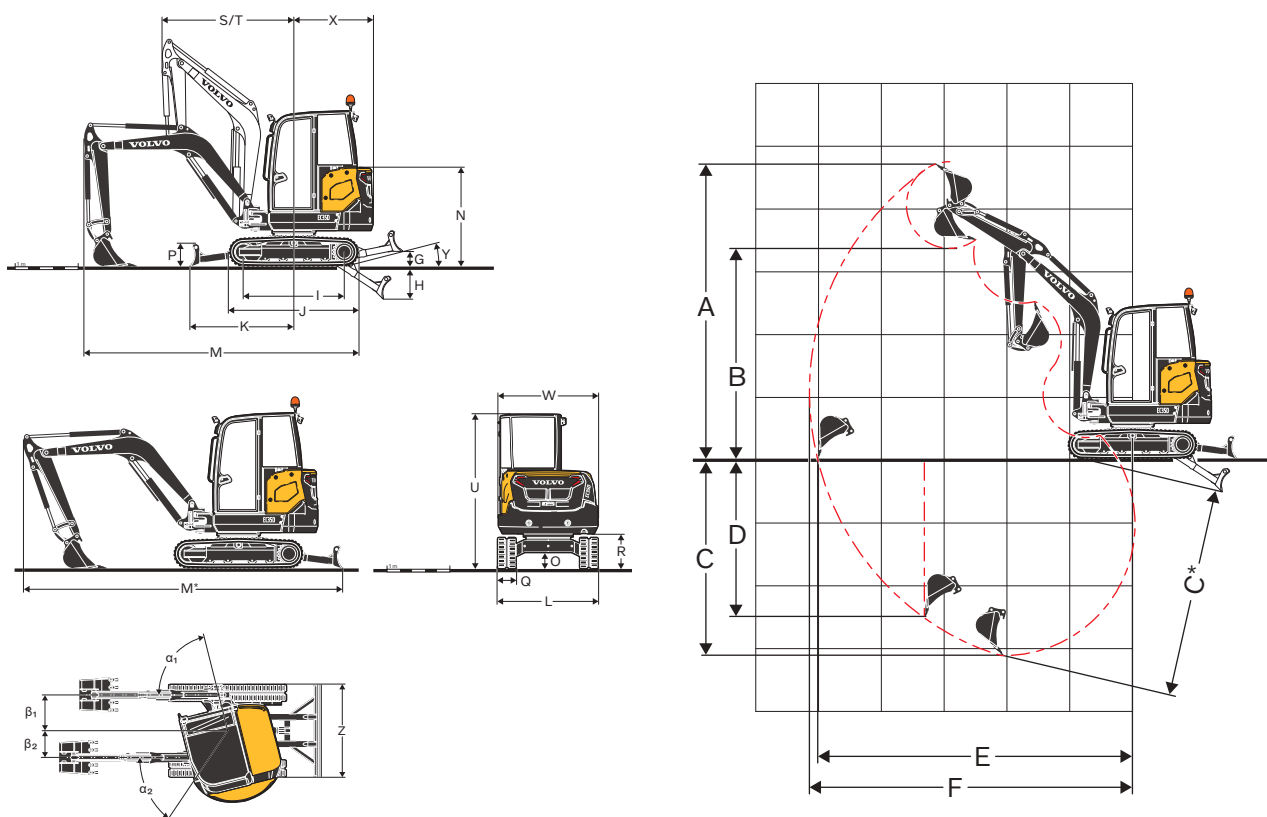
CAPACIDAD DE ELEVACIÓN EC35D

Estas capacidades se indican para una máquina equipada con cabina, cadenas de goma de 300mm y sin cazo o enganche rápido. Estos valores cumplen con la norma ISO 10567. No superan el 75% de la carga de volteo o el 87% del límite hidráulico con la máquina sobre un suelo firme y nivelado. Las cargas marcadas con un asterisco (*) están limitadas por la capacidad de elevación hidráulica de la máquina, más que por la carga de volteo. Precaución: Según la norma EN 474-5, la máquina debe estar equipada para realizar operaciones de manipulación. Es responsabilidad del operador conocer y cumplir los reglamentos de seguridad locales y nacionales aplicables.



	Altura de punto de elevación (B) m		Radio de punto de elevación (A)								Máx. m	
			2,0 m		3,0 m		4,0 m		Alcance máx.			
Brazo: 1 400mm + Hoja dozer arriba	3	kg								683	655	3,89
	2	kg			893*	893*	646	619	569	546	4,33	
	1	kg			955	908	626	600	533	512	4,46	
	0	kg	1739	1611	919	872	611	522	550	528	4,31	
	-1	kg	1746	1618	911	865			642	614	3,85	
	-2	kg	1787	1657					989	938	2,89	
Brazo: 1 700mm + Hoja dozer arriba	3	kg					665	638	608	583	4,22	
	2	kg			741*	741*	651	624	517	496	4,62	
	1	kg	1807	1675	956	908	625	599	486	466	4,74	
	0	kg	1712	1586	908	861	603	577	496	476	4,61	
	-1	kg	1705	1579	891	845	596	571	562	539	4,19	
	-2	kg	1736	1608	906	860			777	741	3,35	
Brazo: 1 400mm + Hoja dozer abajo	3	kg							786*	655	3,89	
	2	kg			893*	893*	827*	619	837*	546	4,33	
	1	kg			1 274*	908	958*	600	901*	512	4,46	
	0	kg	1 752*	1611	1 540*	872	1 069*	522	982*	528	4,31	
	-1	kg	2 735*	1618	1 563*	865			1 088*	614	3,85	
	-2	kg	2 098*	1657				1 240*	938	2,89		
Brazo: 1 700mm + Hoja dozer abajo	3	kg					673*	638	713*	583	4,22	
	2	kg			741*	741*	734*	624	761*	496	4,62	
	1	kg	2 169*	1675	1 138*	908	884*	599	819*	466	4,74	
	0	kg	1 839*	1586	1 461*	861	1 025*	577	891*	476	4,61	
	-1	kg	2 813*	1579	1 565*	845	1 059*	571	987*	539	4,19	
	-2	kg	2 359*	1608	1 356*	860			1 121*	741	3,35	

Especificaciones



DIMENSIONES

Descripción	Unidad	EC35D		
Brazo	mm	1 400	1 700	
A	Altura máxima de corte	mm	4 690	4 853
B	Altura máxima de descarga	mm	3 347	3 514
C	Profundidad de excavación	mm	3 131	3 431
C*	Profundidad máxima de excavación	mm	3 388	3 678
D	Profundidad máxima de excavación vertical	mm	2 521	2 814
E	Alcance máximo de excavación a nivel del suelo	mm	5 031	5 320
F	Alcance máximo de excavación	mm	5 153	5 434
G	Posición más elevada de la hoja dozer	mm		370
H	Posición más baja de la hoja dozer	mm		525
I	Distancia entre ejes	mm		1 604
J	Longitud de cadenas	mm		2 055
K	Hoja dozer, alcance máximo a nivel del suelo	mm		1 648
L	Anchura total con cadenas de goma de 300mm	mm		1 780
M	Longitud total	mm	4 620	4 475
M*	Longitud de transporte	mm	5 275	5 190
N	Altura total del capó del motor	mm		1 573
O	Distancia mínima al suelo	mm		285
P	Altura de hoja dozer	mm		368
Q	Anchura de tejas (goma)	mm		300
R	Altura libre a la superestructura	mm		557
S	Radio de giro delantero	mm	2 079	2 094
T	Radio de giro delantero con desviación máxima	mm	1 660	1 680
U	Altura total	mm		2 481
W	Anchura total de la superestructura	mm		1 575
X	Radio de giro de voladizo	mm		1 265
X'	Voladizo de contrapeso adicional	mm		85
Y	Ángulo de acercamiento	°		25
Z	Anchura de la hoja dozer	mm		1 780
α_1	Ángulo máximo de giro de pluma a la izquierda	°		76
β_1	Desplazamiento máximo de pluma a la derecha	mm		627
α_2	Ángulo máximo de giro de pluma a la derecha	°		56
β_2	Desplazamiento máximo de pluma a la izquierda	mm		472

!: Opción

Equipamiento

EQUIPAMIENTO DE SERIE

Motor

Motor diésel Volvo de 3 cilindros con bajas emisiones, inyección directa y refrigeración por agua, conforme con los requisitos medioambientales de las normas Etapa V de la UE y Tier 4 de la EPA.

Circuito de prevención de arranque del motor Motor de arranque protegido contra el encendido cuando el motor ya está en funcionamiento

Filtro de protección es tubo de aspiración de combustible en el interior del depósito de un elemento de tipo seco.

Depósito de plástico con tapón de drenaje.

Filtro de protección es tubo de aspiración de combustible en el interior del depósito Separador de agua.

Filtro de combustible translúcido.

Sistema de control eléctrico/electrónico

Batería sin mantenimiento

Sistema eléctrico IP67 protegido y conectores de alta calidad

Interruptor de desconexión de batería desmontable

Toma de corriente de 12v en la cabina

Sistema de giro

Motor hidráulico de pistón radial con engrane directo en la rueda de corona interna de bola (sin engranajes de reducción)

Válvula Shockless integrada

Freno de giro multidisco automático

Lubricación centralizada y remota de rueda de corona y rodamiento de bolas

Tren motriz

Motores hidráulicos de pistón axial equipados con engranajes de reducción epicíclicos

Traslación automática de dos velocidades

Rodillos inferiores de reborde interno lubricados de por vida

Rueda de tensado por engrase lubricada de por vida

Bastidor inferior

Bastidor de geometría en "X", fabricado con soldadura en caja con miembros laterales inclinados

2 puntos de amarre en la hoja dozer

2 puntos de amarre en el bastidor

2 puntos de elevación integrados

Resistentes cubiertas de protección desmontables para los motores de cadenas y el sistema de giro

Borde 400HB soldado en hoja dozer

Sistema hidráulico

Panel de acceso amplio articulado y cierre con llave.

Bomba de pistón de caudal variable sensible a la carga

Válvula de control principal de distribución de caudal de centro cerrado

Amortiguación en cilindros:

Pluma arriba

Brazo fuera

Elemento de filtración y llenado patentado

Sistema de refrigeración de una capa.

Circuito hidráulico de doble acción para accesorios.

Válvula de martillo/cizalla

Depósito de plástico con tapón de drenaje

Equipamiento de excavación

Pluma soldada en caja monobloque

Protección de biela de cilindro de pluma

Punto de elevación integrado en la pluma.

Brazo soldado de caja monobloque

Casquillos de acero de larga duración

Pasadores endurecidos, prelubricados y resistentes a la corrosión

Intervalos de engrase de 50 horas

Cabina

FOPS on top nivel 1 (Estructura de protección contra la caída de objetos)

TOPS (Estructura de protección antivuelco)

ROPS (Estructura de protección antivuelco)

Estación del operador amortiguada.

Amplia puerta de acceso

Piso amplio y sin obstrucciones.

Parabrisas delantero de apertura con tirante de gas

Compartimento delantero de apertura completa dentro del almacenaje de la cabina para la ventanilla frontal inferior.

Limpia y lavaparabrisas delantero

Ventana corrediza en el lado derecho

Sistemas de calefacción.

Múltiples salidas de aire ajustables.

Entrada de aire filtrado

Luz interior de la cabina

Cinturón de seguridad con indicador de advertencia

Dos luces de trabajo en el frente superior de la cabina.

Canopy

FOPS nivel 1 en parte superior (Estructura de protección contra la caída de objetos)

TOPS (Estructura de protección antivuelco)

ROPS (Estructura de protección antivuelco)

Estación del operador amortiguada

Piso amplio y sin obstrucciones

Pasamanos de acceso izquierdo

Cinturón de seguridad con indicador de advertencia

EQUIPAMIENTO DE SERIE

Mandos de la máquina

Mando en la punta de los dedos para el desplazamiento de la pluma.

Mando en la punta de los dedos para el circuito auxiliar

Interruptor deslizante para el martillo en joystick derecho

Dispositivo de bloqueo automático para los controles piloto y las palancas de desplazamiento cuando se levanta la consola del lazo izquierdo.

Dispositivo de seguridad de arranque del motor: debe elevarse la consola izquierda para accionar el motor de arranque

Acumulador de presión para bajar el equipo hasta el suelo si el motor se apaga.

Botón de par alto / cambio automático de dos velocidades en el teclado.

Interruptor deslizante de alta velocidad en la palanca de la hoja dozer.

Pedales de traslación grandes.

Instrumentación y monitorizado

Indicadores de temperatura de agua y nivel de combustible.

Luces de aviso para las obstrucciones del filtro hidráulico y filtro de aire.

Apagado automático de emergencia del motor. Evita averías si el refrigerante se sobrecalienta o si la presión del aceite del motor es demasiado baja.

Varias luces de aviso, unidas a una señal sonora, si se producen fallos de funcionamiento (sobrecalentamiento, caída de la presión de aceite, voltaje bajo de la batería...)

Aprobación oficial

La máquina cumple con la directiva europea 2006/42/EC

Nivel sonoro según la directiva 2000/14/CE

Vibraciones de manos y brazos - Las vibraciones de todo el cuerpo cumplen con la directiva 2002/44/EC.

La compatibilidad electromagnética (EMC) cumple con la directiva europea 2004/108/EC y sus modificaciones

Dispositivo para manipulación de objetos de conformidad con las normas EN 474-1 y EN 474-5

FOPS on top nivel 1 cumple con la norma ISO 10262.

TOPS cumple con las normas ISO 12117 y EN 13531.

ROPS cumple con las normas ISO 3471-1 y / SAE J1040.

EQUIPOS

• = De serie

○ = Opción

	Básica	De serie
Entorno del operador		
Canopy	○	○
Calefacción de cabina	○	○
Cabina con calefacción y aire acondicionado		○
Asiento de vinilo o tapizado, con suspensión mecánica, asiento de respaldo bajo y cinturón de seguridad de 2" cm	○	○
Asiento de vinilo o tapizado, ajustable en altura, con suspensión mecánica, respaldo alto y cinturón de seguridad de 2" o 3" retráctil	○	○
Caja para guardar objetos	○	○
Techo de la cabina		○
Cambio de patrón de control ISO / SAE (interruptor eléctrico en cabina)	○	○
Alarma de traslación	○	○
Preinstalación de radio (cabina)	●	●
Radio, AUX, USB, Bluetooth		○
Antirrobo	○	○
Contador de horas digital	●	●
Contador de horas adicional (mecánico,)	○	○
Portavasos.		○
Exterior de la máquina		
Espejo retrovisor derecho	●	●
Espejo retrovisor izquierdo	○	○
Luz de trabajo protegida en la pluma	○	○
Luz trasera	○	○
Rotativo de advertencia	○	○
Posibilidad de elegir entre faros y luz omnidireccional halógenos o de LED	○	○
Contrapeso adicional	○	○
Protección delantera del canopy (OPG1)	○	○
Protecciones para cabina o canopy (OPG2, frontal y superior)	○	○
Diferentes niveles de personalización de pintura (especificaciones RAL) para adaptarla a su identidad corporativa	○	○
Equipamiento de excavación		
Brazo corto	○	○
Brazo corto + soporte de pulgar	○	○
Brazo largo	○	○
Brazo largo + soporte de pulgar	○	○
Brazo largo + contrapeso adicional		
Brazo largo + soporte de pulgar + contrapeso adicional		

EQUIPOS

- = De serie
- = Opción

	Básica	De serie
Equipamiento del bastidor inferior		
Guías de goma de 300mm	○	○
Cadenas de acero de 300mm	○	○
Hoja dozer de serie	●	○
Hoja hidráulica angular		○
Equipamiento hidráulico		
Mando proporcional en la punta de los dedos para el desplazamiento de la pluma.		●
Mando on/off en la punta de los dedos para el desplazamiento de la pluma	●	
Mando proporcional en la punta de los dedos para implementos		●
Mando on/off en la punta de los dedos para implementos	●	
Ajuste de flujo de accesorios con botón de 3 funciones y ajustes definidos de usuario.		●
Dos válvulas de seguridad secundarias para circuitos auxiliares	●	●
Drenaje hidráulico para implementos		○
Auxiliares de martillo y bivalva		○
Segundo circuito de implementos		○
Sistema de control Volvo		○
Enganches rápidos hidráulicos planos	○	○
Circuito de una sola acción para enganches rápidos	○	○
Circuito de doble acción para enganches rápidos	○	○
Válvula de elevación de seguridad de pluma y brazo con indicador de sobrecarga	○	○
Válvulas de elevación de seguridad de pluma, brazo y hoja dozer con indicador de sobrecarga	○	○
Cuchilla flotante	●	●
Certificación de válvulas de seguridad	○	○
Aceite hidráulico mineral VG46	○	○
Aceite hidráulico bio VG46 (PANOLIN®)	○	○
Aceite hidráulico mineral VG68	○	○
Aceite hidráulico mineral VG32	○	○
Aceite hidráulico bio VG32 (PANOLIN®)	○	○

EQUIPOS

- = De serie
- = Opción

	Básica	De serie
Motor		
Control de motor manual	●	
Control de motor digital con dos botones de velocidad de motor predefinidos (ajustable por el usuario)		●
Ralentí automático del motor con ajuste de tiempo		○
Modo ECO		●
Parada automática del motor con ajuste de tiempo		○
Filtro de aire de dos etapas	○	○
Servicio y mantenimiento		
Luz de advertencia de obstrucción de filtro de aire en cabina	●	●
Indicador de advertencia de sobrecalentamiento del motor en cabina	●	●
Kit de herramientas	○	○
Recordatorio de servicio electrónico		●
V-CADS pro		●
Telemática		
Care Track		○
Implementos		
Enganche rápido mecánico Volvo (tipo bulón)	○	○
Enganche rápido hidráulico Volvo (tipo bulón)	○	○
Kit de pasador adicional	○	○
Enganche rápido mecánico Lehnhoff® (MS03)	○	○
Enganche rápido hidráulico Lehnhoff® (HS03)	○	○
Enganche rápido hidráulico Tipo S (S40)	○	○
Rotadores hidráulicos Steelwrist® (X04)		○
Pulgar con amarre corto (para cazo de enganche directo)	○	○
Pulgar con amarre largo (cuando se utiliza enganche rápido)	○	○
Selección de cucharas fijas o basculantes (de 300 mm/52 l a 1300 mm/150 l)	○	○
Cuchillas laterales atornilladas	○	○
Martillo hidráulico HB03LN	○	○

SELECCIÓN DE EQUIPAMIENTO OPCIONAL DE VOLVO

Antirrobo



Parada automática del motor



Tuberías auxiliares adicionales



OPG



Aire acondicionado



Hoja angular



No todos los productos están disponibles en todos los mercados. Bajo nuestra política de mejora continua, nos reservamos el derecho de cambiar las especificaciones y el diseño sin previo aviso. Las ilustraciones no muestran necesariamente la versión de serie de la máquina.

VOLVO

Volvo Construction Equipment

volvoce.com