

V O L V O



Excavadoras Volvo 34,7-40,6 t 299 CV

EC350E

Volvo Construction Equipment



Bienvenido a nuestro mundo

Bienvenido a un mundo de maquinaria líder en la industria. Un mundo donde la imaginación, el trabajo duro y la innovación tecnológica abrirán el camino hacia el desarrollo de un futuro más limpio, más inteligente y más conectado. Un mundo apoyado por los valores perdurables de Volvo Group. Un mundo de estabilidad, sustentabilidad e innovación. Un mundo en el que ponemos a nuestros clientes en el centro.

Bienvenido al mundo de Volvo Construction Equipment – creemos que le va a gustar aquí.

Trabajando más duro, trabajando más inteligente

Durante más de 180 años, Volvo ha sido pionero en el diseño y manufactura de máquinas que establecen el estándar de eficiencia, desempeño y tiempo de máquina disponible. En toda nuestra gama de excavadoras, cargadoras de ruedas y dúmperes, nuestra reputación de excelencia en ingeniería no tiene rival, lo que significa que sea cual sea su operación o aplicación, podemos proporcionar una solución de flota total para ayudarlo a tener éxito.

Edificando sobre nuestra orgullosa historia, el Volvo Concept Lab continúa creando ideas de vanguardia y conceptos innovadores, para asegurar que ofrezcamos a los clientes máquinas que trabajen más arduamente y más inteligentemente en el futuro.



Soluciones para usted

Nuestras máquinas líderes en la industria son solo el comienzo de su relación con Volvo. Como su socio, hemos desarrollado una amplia gama de soluciones adicionales para ayudarlo a mejorar el tiempo de máquina disponible, aumentar la productividad y reducir los costos.

Diseñado para su negocio

Estructurado en nueve bloques, nuestro portafolio de productos y servicios está diseñado para complementar el desempeño de su máquina y aumentar su rentabilidad. Dicho simplemente, ofrecemos algunas de las mejores garantías y soluciones tecnológicas en la industria actual.

Ahí cuando nos necesite

Ya sea que adquiera productos nuevos o usados, nuestra red global de distribuidores y técnicos ofrece asistencia día y noche, incluyendo el monitoreo de máquinas y la disponibilidad de piezas de clase mundial. Es el fundamento de todo lo que ofrecen los Servicios Volvo, por lo que puede estar seguro de que lo tenemos cubierto desde el principio.



BUILDING TOMORROW

El valor de la versatilidad

Ya está aquí la Volvo EC350E, una auténtica máquina de 35 toneladas. Esta excavadora de una nueva categoría de tamaño incorpora las últimas tecnologías, como el motor Volvo D8M y un sistema de control electrohidráulico. La EC350E está diseñada para garantizar unos niveles excepcionales de versatilidad, eficiencia y productividad, por lo que es la aliada perfecta para proyectos de construcción de tipo general.

Transporte sencillo

Una vez cargada en un remolque, la altura total del vehículo y la máquina es inferior a 4 metros, lo que permite transportar fácilmente la excavadora de 35 toneladas sin necesidad de desmontar nada, toda una ventaja para desplazarse de una obra a otra. Solo hace falta cargarla y arrancar.



Adaptable y versátil

Los operadores pueden seleccionar y ajustar fácilmente diferentes funciones según sus necesidades y los requisitos de cada trabajo, como la prioridad de pluma/giro y pluma/desplazamiento, para dar preferencia a una función u otra. El operador también puede ajustar fácilmente la velocidad de descenso de la pluma, ideal para tareas de precisión que requieran un control óptimo.



Más productividad, menos combustible

La EC350E es garantía de unos niveles excepcionales de productividad y eficiencia en el consumo de combustible. El sistema electrohidráulico de última generación permite ajustar el caudal a la carta y reduce las pérdidas internas en el circuito hidráulico, mientras que el motor Volvo D8M alcanza una potencia nominal de 1.600 rpm y proporciona un espectacular par a regímenes bajos. El ralentí automático del motor y la parada del motor automática contribuyen a reducir todavía más el consumo de combustible innecesario.



Una máquina para todo

Enfréntese a cualquier misión con el amplio catálogo de implementos disponibles de fábrica, como las cucharas, los martillos y los enganches rápidos de Volvo. Los implementos Volvo se adaptan como un guante a su máquina, para ayudarle a trabajar con los máximos niveles de eficiencia, productividad y rendimiento.





UNA MÁQUINA DE 35 TONELADAS DISEÑADA A MEDIDA

Con la EC350E, Volvo ha ampliado su oferta de excavadoras con una máquina de 35 toneladas capaz de aunar calidad y una excelente relación calidad-precio. El resultado es un equipo sinónimo de rendimiento, eficiencia y máxima rentabilidad en proyectos de construcción general.



MOVIMIENTOS MÁS SUAVES

La tecnología de reducción de rebote de la pluma y el brazo minimiza las sacudidas de la máquina para mejorar la comodidad y productividad del operador. El sistema Comfort Drive Control opcional ayuda a reducir todavía más el cansancio, ya que permite a los operadores controlar el avance de la máquina utilizando las ruedas de la palanca de mando L8 en lugar de los pedales.

Uso eficiente

Un gran abanico de funciones ayuda a los operadores a trabajar más y mejor, con el máximo confort y todo el control en sus manos. Con la tecnología de reducción de rebotes, los ajustes personalizables, las apps de Dig Assist y la mejor cabina del mercado, los operadores tienen todo lo que necesitan para conseguir unos resultados óptimos y un rendimiento máximo.

A su gusto

Disfrute del entorno de trabajo perfecto personalizando diferentes elementos, como los patrones de control o la respuesta de la palanca de mando, directamente en el monitor. Una pulsación larga en la palanca de mando permite definir otro acceso rápido, mientras que con la palanca de mando L8 los operadores pueden crear accesos rápidos a funciones hidráulicas prioritarias.



Una cabina sin rival

Póngase cómodo en la mejor cabina del mercado, la cabina Volvo Care Cab. Con unos niveles mínimos de ruido y vibraciones y una visibilidad sin rival en el mercado, los operadores podrán disfrutar de un confort y una productividad nunca vistos. Un práctico diseño de la cabina y unos controles ergonómicos ofrecen al operador un entorno excepcional, para que su rendimiento sea siempre máximo.



Más precisión

Descubra todo el potencial de productividad de su máquina con el sistema opcional Dig Assist, integrado en la pantalla Volvo Co-Pilot de 10 pulgadas. Acceda a un gran catálogo de apps inteligentes, como 2D, In-Field Design, paquetes de software 3D, On-Board Weighing y Volvo Active Control, todas ellas diseñadas para agilizar los trabajos de excavación.



Más control

Con las funciones de Volvo Active Control, como los movimientos automatizados de la pluma y la cuchara, el día a día de los operadores es mucho más sencillo y el proceso de excavación es más preciso y el doble de rápido. Solo tiene que definir la inclinación desde la pantalla Volvo Co-Pilot, pulsar el botón y empezar a trabajar, con todo el control centralizado en una única palanca.



Seguridad, por dentro y por fuera

Tanto en el interior de la máquina como en sus superficies exteriores, su visibilidad excepcional y el acceso de 3 puntos en la parte derecha son dos claros ejemplos de la importancia que se ha dedicado a la seguridad en todos los aspectos del diseño de la EC350E.

Ni un paso en falso

Gracias a elementos de protección pioneros en el sector, como las placas antideslizantes atornilladas o unos pasamanos y barandillas de gran visibilidad, la seguridad está garantizada al realizar todo tipo de operaciones en la máquina. Además, el peldaño opcional de la entrada de la cabina y las pasarelas laterales pueden abatirse sin problemas para facilitar el transporte.



Visibilidad excepcional

La reducida altura del capó de la máquina se traduce en una visibilidad excepcional en los laterales y la parte trasera de la máquina desde el asiento del operador. Además, las cámaras de visión posterior y lateral refuerzan todavía más esta visibilidad directa.



Volvo Smart View

El sistema Volvo Smart View opcional utiliza las cámaras delantera, laterales y posterior para mostrar una vista cenital en tiempo real de la máquina, lo que facilita unos giros seguros durante las operaciones, especialmente en lugares con poco espacio.



Conozca sus límites

Con el sistema Volvo Active Control, los operadores pueden definir límites de giro, altura y profundidad desde el Volvo Co-Pilot, y evitar así impactar contra obstáculos laterales o elevados, como líneas eléctricas, así como elementos soterrados como tubos y cables.





TAN FÁCIL COMO CONTAR HASTA TRES

Muévase con comodidad y confianza por la superestructura, gracias al acceso lateral derecho de 3 puntos, que también permite acceder a un depósito de urea estratégicamente situado. El depósito de UREA cuenta con un protector contra salpicaduras para facilitar su relleno y reducir el riesgo de derrame y la consecuente corrosión.



REVISIONES MÁS SENCILLAS

El mantenimiento es más práctico y ágil, gracias a un sistema electrohidráulico que utiliza menos mangueras. Y menos mangueras significa también menos conexiones, lo que reduce la necesidad de mantenimiento y aumenta la fiabilidad. Además, los intervalos de sustitución del aceite de motor y el filtro de aceite se han alargado hasta las 1.000 horas, para reducir todavía más el tiempo y el coste del mantenimiento.

Menores costos de mantenimiento

La EC350E le ayuda a maximizar la disponibilidad y minimizar los costes de mantenimiento. Con un mantenimiento mínimo y unas tareas de servicio más ágiles, su máquina podrá mantener la productividad durante más tiempo. Y la completa oferta de servicios de Uptime Services minimiza los tiempos de parada para ayudarle a trabajar sin interrupciones.

Acceso a los filtros desde el suelo

Los puntos de servicio agrupados accesibles desde el suelo facilitan y agilizan el mantenimiento rutinario.



Supervisión de la máquina más sencilla

Multiplique la disponibilidad de la máquina y reduzca los costes de reparación con el sistema de telemática CareTrack. Realice directamente el seguimiento de su máquina o déjelo en nuestras manos a través de Volvo Active Care. Nuestro Volvo Uptime Center ofrece un servicio de monitorización continua de las máquinas que incluye informes semanales y notificaciones cuando sea necesario llevar a cabo labores de mantenimiento.



Protección del motor

Mantenga su turbocompresor siempre en plena forma gracias a la parada del motor diferida opcional. Para evitar sobrecalentamientos, esta función inteligente apaga la máquina cuando el turbocompresor se ha enfriado hasta la temperatura adecuada y el operador puede configurarla para que se active automáticamente.



Siempre en marcha

Mantenga la productividad y la disponibilidad de la máquina con nuestra oferta de repuestos originales Volvo probados, certificados y disponibles al instante, todos con garantía de Volvo. Su concesionario Volvo le ayudará a trabajar sin interrupciones, con opciones flexibles de reparación y mantenimiento, además de un servicio planificado de revisiones para prolongar la vida útil de su excavadora.



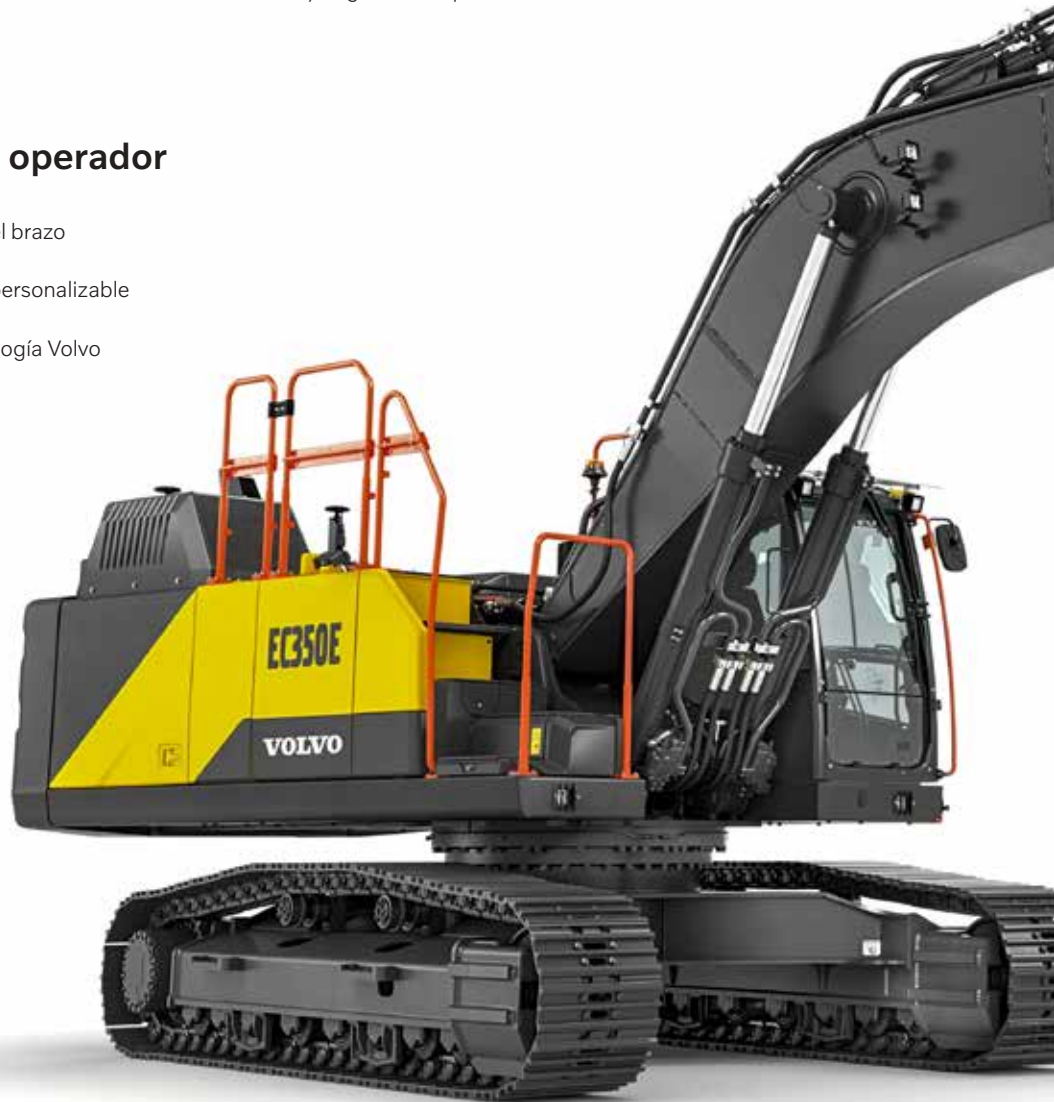
35 toneladas de excelencia

Un actor versátil

- Transporte sencillo de la máquina: carga y listos
- Prioridad de pluma/giro y pluma/desplazamiento seleccionable
- Velocidad de bajada de la pluma ajustable
- Gama de implementos Volvo: cucharas, martillos y enganches rápidos

La opción favorita del operador

- Cabina Volvo Care Cab
- Reducción del rebote de la pluma y el brazo
- Control para Dirección Cómoda
- Respuesta de la palanca de mando personalizable
- Cambios de patrón seleccionables
- Gama de apps Dig Assist, con tecnología Volvo Co-Pilot



Eficiencia de combustible sobresaliente

- Sistema electrohidráulico de última generación
- Potencia nominal del motor de 1.600 rpm, par elevado a régimen bajo
- Ralentí y apagado automáticos del motor
- Modo ECO, modos de trabajo
- Informe de eficiencia de consumo de combustible

Si lo que busca es multiplicar la eficiencia en el consumo de combustible, la EC350E es la máquina que necesita.



Seguridad, por dentro y por fuera

- Visibilidad lateral y posterior sin rival en el mercado
- Sistema Volvo Smart View
- Delimitación de giro, límites de altura/profundidad (Volvo Active Control)
- Acceso de 3 puntos a la superestructura por la parte lateral derecha
- Placas antideslizantes, barandillas/pasamanos de gran visibilidad
- Peldaño plegable de entrada a la cabina y pasarelas laterales (opciones)

Menores costos de mantenimiento

- Sistema electrohidráulico, con menos mangueras y conexiones
- Acceso a los filtros agrupados desde el suelo
- Protección antisalpicaduras en el depósito de urea
- Intervalos de cambio de aceite de motor y filtro de aceite del motor cada 1.000 horas
- Regeneración automática del motor
- Parada del motor diferida: ciclo de vida del turbocompresor más largo (opción)

Uptime Services: multiplique sus beneficios

- Sistema telemático CareTrack
- Volvo Active Care: supervisión de la máquina las 24 horas
- Programas de Inspección Care Inspection
- Acuerdos de mantenimiento y reparación
- Análisis de aceite
- Inspecciones de Material Rodante

Volvo EC350E en detalle

Motor

La siguiente generación de motores diésel de Volvo utiliza la tecnología de combustión avanzada Volvo (V-ACT) para ofrecer emisiones más bajas y un rendimiento y un ahorro de combustible excepcionales. El motor utiliza inyectores de combustible precisos y de alta presión, turbocompresor e intercooler, y controles del motor electrónicos para optimizar el rendimiento de la máquina.

Motor	Volvo	D8M
Potencia máxima a	Rpm	1 600
Neta, ISO 9249/SAE J1349	kW	219
	CV	298
Bruta, ISO 14396/SAE J1995	kW	220
	hp	299
Torque máx.	Nm	1 400
a velocidad del motor	Rpm	1 400
No. de cilindros		6
Cilindrada	l	7,7
Diámetro	mm	110
Carrera	mm	135

Sistema eléctrico

El sistema eléctrico de gran capacidad cuenta con una buena protección. Se utilizan terminales de cable de doble cierre y a prueba de agua para evitar la corrosión en las conexiones. Los relés principales y las válvulas solenoides están protegidos para prevenir daños. El interruptor principal se suministra de forma estándar.

Voltaje	V	24
Baterías	V	2 x 12
Capacidad de la batería	Ah	170
Alternador	V/A	28/120
Motor de arranque	V - kW	24 - 5,5

Carro inferior

El carro inferior cuenta con un bastidor robusto en forma de X. Las cadenas de oruga engrasadas y selladas son estándar.

Zapata de la oruga		2 x 48
Separación de los eslabones	mm	215,9
Ancho de la zapata, garra triple	mm	600 / 700 / 800 / 900
Ancho de zapata, garra triple (alta resis.)	mm	600
Ancho de teja, garra doble	mm	600
Rodillos inferiores		2 x 8
Rodillos superiores		2 x 2

Sistema de giro

El sistema de giro utiliza motores de pistones axiales que impulsan una caja de cambios planetaria para obtener el par máximo. El freno automático de sujeción y la válvula antirrebote son estándar.

Velocidad máx. de giro	Rpm	10,3
Par máx. de giro	kNm	126,2

Sistema de desplazamiento

Cada oruga es impulsada por un motor de desplazamiento automático de dos velocidades. Los frenos de las orugas son multidisco, aplicados por muelle y liberados hidráulicamente. El motor de desplazamiento, el freno y la caja de transmisión planetaria están bien protegidos dentro del bastidor de la oruga.

Tracción máx. de la barra	kN	261
Velocidad máx. de desplazamiento (baja)	Km/h	3,3
Velocidad máx. de desplazamiento (alta)	Km/h	5,1
Capacidad de avance en pendientes	°	35

Cabina

Se puede acceder fácilmente a la cabina del operador a través de la amplia puerta. La cabina está apoyada sobre soportes de amortiguación hidráulica para reducir los niveles de impacto y vibración. Estos soportes, junto con el revestimiento acústico, ayudan a reducir los niveles de ruido. La cabina tiene excelente visibilidad desde todos los ángulos. El parabrisas delantero se puede levantar fácilmente, y el cristal delantero inferior se puede desmontar y guardar en la puerta lateral.

Sistema integrado de aire acondicionado y calefacción: el aire filtrado y presurizado de la cabina se suministra mediante un ventilador controlado automáticamente. El aire se distribuye en la cabina mediante 14 conductos de ventilación.

Asiento ergonómico del operador: el asiento ajustable y la consola de la palanca universal de control se mueven de forma independiente a conveniencia del operador. El asiento cuenta con nueve ajustes diferentes y un cinturón de seguridad para comodidad y seguridad del operador.

Se utiliza refrigerante del tipo R134a cuando esta máquina está equipada con aire acondicionado. Contiene gas fluorado de efecto invernadero R134a, Potencial de calentamiento global 1.430 t CO₂-eq

Sistema hidráulico

El sistema hidráulico, también conocido como "Modo de trabajo con detección automática", se ha diseñado para obtener alta productividad, alta capacidad de excavación, maniobrabilidad de alta precisión y un excelente consumo de combustible. El sistema de confluencia de caudal, prioridad de la pluma, del brazo y de giro junto con la regeneración de pluma, brazo y cuchara brindan un óptimo rendimiento.

Estas importantes funciones están incluidas en el sistema:

Sistema de suma: combina el flujo de ambas bombas hidráulicas para garantizar rápidos tiempos de ciclo y una gran productividad.

Prioridad de la pluma: da prioridad al funcionamiento de la pluma para una elevación más rápida al realizar tareas de carga o excavaciones profundas.

Prioridad del brazo: da prioridad al funcionamiento del brazo para obtener ciclos más rápidos a la hora de nivelar y un mayor llenado de la cuchara al excavar.

Prioridad de giro: da prioridad a la función de giro para lograr operaciones simultáneas más rápidas.

Sistema de regeneración: evita la cavitación y proporciona un mayor caudal para otros movimientos durante las operaciones simultáneas, para obtener la máxima productividad.

Refuerzo de potencia: aumentan todas las fuerzas de excavación y elevación.

Válvulas de retención: las válvulas de retención de la pluma y el brazo evitan que el equipamiento de excavación patine.

2 bombas principales de pistones axiales y caudal variable

Flujo máximo	l/min.	2 x 288
--------------	--------	---------

Bomba piloto, bomba de engranajes

Flujo máximo	l/min.	20
--------------	--------	----

Valor de configuración de presión de alivio

Implemento	MPa	33.3/36.3
Circuito de desplazamiento	MPa	33.3
Circuito de giro	MPa	27.9
Circuito piloto	MPa	3,9

Motores hidráulicos

Desplazamiento: motor de pistones axiales y caudal variable con freno mecánico.

Giro: motor de pistones y caudal fijo con freno mecánico.

Cilindros hidráulicos

Pluma monobloque		2
Diámetro x carrera	ø x mm	150 x 1.530
Brazo		1
Diámetro x carrera	ø x mm	170 x 1.700
Cuchara		1
Diámetro x carrera	ø x mm	140 x 1.285

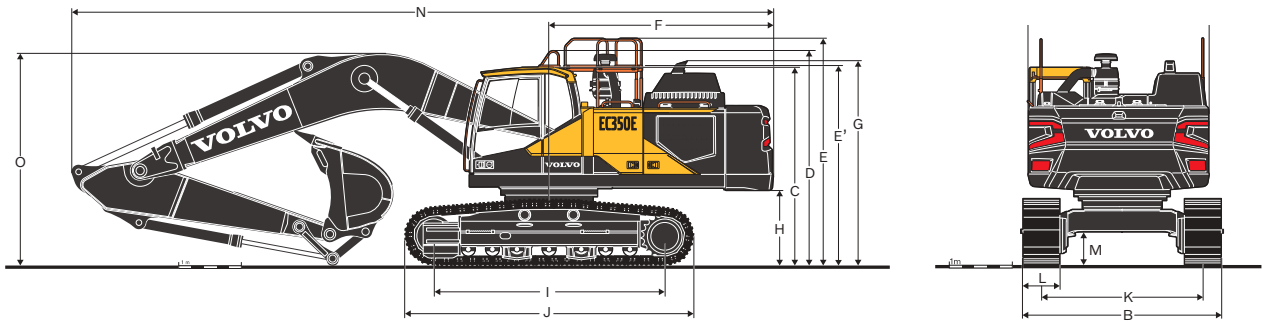
Reabastecimiento de servicio

Depósito de combustible	l	580
Tanque de DEF/AdBlue®	l	50
Sistema hidráulico, total	l	465
Depósito hidráulico	l	215
Aceite de motor	l	30
Refrigerante del motor	l	44
Unidad reductora de giro	l	6
Unidad de reducción de desplazamiento	l	2 x 6,8

Nivel de sonido

Nivel de presión de sonido en la cabina de acuerdo con ISO 6396		
L _{pA}	dB	71
Nivel de sonido externo de acuerdo con ISO 6395 y la Directiva UE de ruido 2000/14/CE		
L _{WA}	dB	105

Especificaciones



DIMENSIONES

Descripción	Unidad	EC350EL			EC350ENL		
Pluma	m	6.45			6.45		
Brazo	m	2.6 heavy duty	3.2 heavy duty	3.9 estándar	2.6 heavy duty	3.2 estándar	3.9 estándar
A. Anchura total de la superestructura	mm	2 890	2 890	2 890	2 890	2 890	2 890
B. Anchura total	mm	3 190	3 190	3 190	2 990	2 990	2 990
C. Altura total de la cabina	mm	3 175	3 175	3 175	3 175	3 175	3 175
D. Altura total del pasamanos (desplegado)	mm	3 440	3 440	3 440	3 440	3 440	3 440
E. Altura total de la barandilla (desplegada)	mm	3 650	3 650	3 650	3 650	3 650	3 650
E'. Altura total del pasamanos y la barandillas (plegados)	mm	3 165	3 165	3 165	3 165	3 165	3 165
F. Radio de giro de la parte trasera	mm	3 600	3 600	3 600	3 600	3 600	3 600
G. Altura total del difusor	mm	3 265	3 265	3 265	3 265	3 265	3 265
H. Altura libre del contrapeso*	mm	1 170	1 170	1 170	1 170	1 170	1 170
I. Distancia entre ejes	mm	4 020	4 020	4 020	4 020	4 020	4 020
J. Longitud de cadenas	mm	4 945	4 945	4 945	4 945	4 945	4 945
K. Ancho de vía	mm	2 590	2 590	2 590	2 390	2 390	2 390
L. Anchura de tejas	mm	600	600	600	600	600	600
M. Altura libre sobre el suelo mínima *	mm	500	500	500	500	500	500
N. Longitud total	mm	11 295	11 200	11 245	11 295	11 210	11 245
O. Altura total de la pluma	mm	3 565	3 380	3 575	3 565	3 380	3 575

* Sin garra de la zapata

DIMENSIONES

Descripción	Unidad	EC350E	
Pluma	m	6.45 estándar	6.45 HD
A. Longitud	mm	6 710	6 710
B. Altura	mm	1 845	1 845
Ancho	mm	815	815
Peso	kg	3 205	3 490

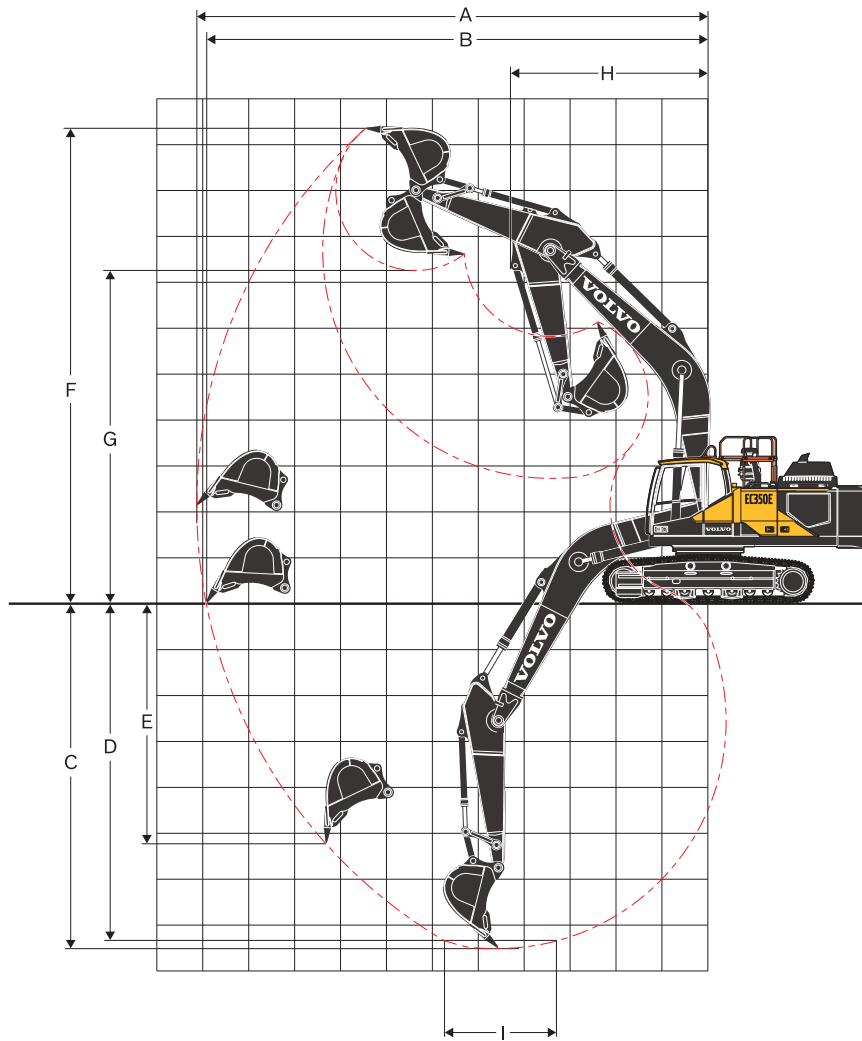
*Incluye cilindro, tuberías y bulón, excluye cil. de pluma Pasador

DIMENSIONES

Descripción	Unidad	EC350E			
Brazo	m	2.6 heavy duty	3.2 estándar	3.2 heavy duty	3.9 estándar
A. Longitud	mm	3 670	4 350	4 345	5 045
B. Altura	mm	1 135	1 060	1 080	1 080
Ancho	mm	570	570	570	570
Peso	kg	1 940	1 920	2 020	2 140

* Incluye cilindro, enganche y bulón.

Especificaciones



RANGOS DE TRABAJO

Descripción	Unidad	EC350E		
Pluma	m	6,45		
Brazo	m	2,6	3,2	3,9
A. Alcance máx. de excavación	mm	10 600	11 120	11 760
B. Alcance máx. de excavación sobre el suelo	mm	10 380	10 910	11 560
C. Profundidad máx. de excavación	mm	6 890	7 490	8 190
D. Profundidad máxima de excavación (nivel 2,44 m)	mm	6 690	7 310	8 040
E. Altura máxima de corte	mm	10 170	10 330	10 600
F. Altura máxima de descarga	mm	7 050	7 240	7 510
G. Profundidad máxima de excavación en muro vertical	mm	4 790	5 220	5 800
H. Radio mín. de giro delantero	mm	4 320	4 290	4 240

FUERZAS DE EXCAVACIÓN CON CUCHARA DE MONTAJE DIRECTO

Radio de la cuchara		mm	1 746	1 746	1 746	
Fuerza de rompimiento	Normal	SAE J1179	kN	176	177	176
	Aumento de potencia		kN	192	192	192
	Normal	ISO 6015	kN	201	201	201
	Aumento de potencia		kN	218	219	219
Fuerza de arranque	Normal	SAE J1179	kN	187	156	136
	Aumento de potencia		kN	203	169	148
	Normal	ISO 6015	kN	192	160	139
	Aumento de potencia		kN	209	174	151
Ángulo de rotación, cuchara		°	178	178	178	

GUÍA DE SELECCIÓN DE CUCHARAS

Tipo de cuchara				Capacidad	Ancho de corte	Peso	Dientes	EC350EL			EC350ENL				
								Zapata de 600 mm, contrapeso de 7.000 kg			Zapata de 600 mm, contrapeso de 7.000 kg				
				Pluma HD de 6.45 m			Pluma GP de 6,45 m								
				L	mm	kg	C/U	Brazo de 2,6 m	Brazo de 3,2 m	Brazo de 3,9 m	Brazo de 2,6 m	Brazo de 3,2 m	Brazo de 3,9 m		
Cazos de enganche directo	Sin enganche rápido	V4	GP	870	750	1082	3	C	C	C	C	C	C		
				1000	900	1281	4	C	C	C	C	C	C		
				1420	1200	1514	5	C	C	C	C	C	C		
				1670	1350	1629	5	C	C	C	C	C	B		
				1920	1500	1769	5	C	C	B	C	B	A		
			2330	1750	1967	5	B	B	A	B	A	X			
			HD	870	750	1352	3	D	D	D	D	D	D		
				1000	900	1425	4	D	D	D	D	D	D		
				1420	1200	1679	4	D	D	D	D	D	D		
				1420	1200	1699	5	D	D	D	D	D	D		
		1670		1380	1821	5	D	D	C	D	C	B			
		1920	1500	1970	5	D	C	B	C	B	A				
		Cazos de enganche rápido	Enganche rápido tipo U	V4	GP	870	750	1082	3	C	C	C	C	C	C
						1000	900	1281	4	C	C	C	C	C	C
1420	1200					1514	5	C	C	C	C	C	B		
1670	1350					1629	5	C	C	B	C	B	A		
1920	1500					1769	5	C	B	A	B	A	X		
2330	1750				1967	5	A	A	X	A	X	X			
HD	870				750	1352	3	D	D	D	D	D	D		
	1000				900	1425	4	D	D	D	D	D	D		
	1420				1200	1699	5	D	D	B	D	C	A		
	1670				1380	1821	5	D	B	A	B	B	A		
	1920		1500	1970	5	B	A	X	A	A	X				
Enganche rápido S	V4		GP	1000	900	1328	4	C	C	C	C	C	C		
				1180	1050	1419	4	C	C	C	C	C	C		
				1420	1200	1571	5	C	C	C	C	C	B		
				1670	1350	1686	5	C	C	B	C	B	A		
				1920	1500	1809	5	C	B	A	B	A	A		
				2330	1750	1918	5	B	A	X	A	X	X		
			HD	1000	900	1400	4	D	D	D	D	D	D		
				1420	1200	1655	5	D	D	C	D	D	B		
				1670	1350	1782	5	D	C	B	C	B	A		
				1920	1500	1928	5	C	B	A	B	A	X		
				2330	1750	2126	5	A	A	X	A	X	X		

Consulte a su distribuidor Volvo para conocer la combinación adecuada de cucharas y accesorios para la aplicación.

(Si se usa un cazo más grande que el estándar regional MRS, se recomienda encarecidamente consultar con I+D)

Las recomendaciones son solamente una guía, basadas en condiciones de operación típicas.

Capacidad del cazo basada en ISO 7451, colmado de material con un ángulo de reposo con una relación de 1:1.

Carga máxima: Carga útil, cuchara y herramientas adicionales, como enganche rápido, rotador, etc.

Densidad máxima del material

A: 1 200 - 1 300 kg/m³ Carbón, caliche, esquisto

B: 1 400 - 1 600 kg/m³ Tierra húmeda y arcilla, caliza, arenisca

C: 1 700 - 1 800 kg/m³ Granito, arena húmeda, piedra bien triturada

D: > 1 900 kg/m³ Barro húmedo, mineral de hierro

X : No recomendado

Especificaciones

Presión sobre el suelo

Descripción	Ancho de zapata	Peso operativo	Presión sobre el suelo	Ancho total	Peso operativo	Presión sobre el suelo	Ancho total	Peso operativo	Presión sobre el suelo	Ancho total
	mm	kg	kPa	mm	kg	kPa	mm	kg	kPa	mm
		EC350E con carro inferior L, pluma de 6,45 m (HD), brazo de 2,6 m (HD), cuchara de 1.730 kg, contrapeso de 7.000 kg			EC350E con carro inferior L, pluma de 6,45 m (HD), brazo de 3,2 m (HD), cuchara de 1.730 kg, contrapeso de 7.000 kg			EC350E con carro inferior L, pluma de 6,45 m (HD), brazo de 3,9 m (GP), cuchara de 1.730 kg, contrapeso de 7.000 kg		
Garra triple	600	36 240	69.5	3 190	36 320	69.7	3 190	36 390	69.8	3 190
	600 (HD)	36 280	69.6	3 190	36 360	69.7	3 190	36 430	69.9	3 190
	700	36 860	60.6	3 290	36 950	60.7	3 290	37 010	60.8	3 290
	800	37 260	53.6	3 390	37 340	53.7	3 390	37 410	53.8	3 390
	900	37 650	48.1	3 490	37 730	48.2	3 490	37 790	48.3	3 490
Doble arista	600	36 940	70.6	3 190	37 020	70.7	3 190	37 080	70.9	3 190
		EC350E con carro inferior NL, pluma de 6,45 m (HD), brazo de 2,6 m (HD), cuchara de 1.675 kg, contrapeso de 7.000 kg			EC350E con carro inferior NL, pluma de 6,45 m (HD), brazo de 3,2 m (HD), cuchara de 1.675 kg, contrapeso de 7.000 kg			EC350E con carro inferior NL, pluma de 6,45 m (HD), brazo de 3,9 m (GP), cuchara de 1.675 kg, contrapeso de 7.000 kg		
Garra triple	600	36 040	69.1	2 990	36 120	69.3	2 990	36 240	69.5	2 990
	600 (HD)	36 080	69.2	2 990	36 170	69.4	2 990	36 290	69.6	2 990
	700	36 670	60.3	3 090	36 750	60.4	3 090	36 870	60.6	3 090
	800	37 060	53.3	3 190	37 140	53.4	3 190	37 260	53.6	3 190
	900	37 450	47.9	3 290	37 530	48.0	3 290	37 650	48.1	3 290
Doble arista	600	36 740	70.2	2 990	36 820	70.4	2 990	36 940	70.6	2 990
		EC350E con carro inferior NL, pluma de 6,45 m (GP), brazo de 2,6 m (HD), cuchara de 1.675 kg, contrapeso de 7.000 kg			EC350E con carro inferior NL, pluma de 6,45 m (GP), brazo de 3,2 m (GP), cuchara de 1.675 kg, contrapeso de 7.000 kg			EC350E con carro inferior NL, pluma de 6,45 m (GP), brazo de 3,9 m (GP), cuchara de 1.675 kg, contrapeso de 7.000 kg		
Garra triple	600	35 760	68.6	2 990	35 740	68.6	2 990	35 960	69.0	2 990
	600 (HD)	35 800	68.6	2 990	35 780	68.6	2 990	36 000	69.0	2 990
	700	36 380	59.8	3 090	36 360	59.8	3 090	36 580	60.1	3 090
	800	36 780	52.9	3 190	36 760	52.9	3 190	36 980	53.2	3 190
	900	37 160	47.5	3 290	37 140	47.5	3 290	37 370	47.8	3 290
Doble arista	600	36 450	69.7	2 990	36 430	69.6	2 990	36 660	70.1	2 990

CAPACIDAD DE ELEVACIÓN EC350EL

Capacidad de levantamiento en el extremo del brazo sin cuchara.

Para capacidad de elevación, que incluya la cuchara, simplemente reste el peso real de la cuchara de montaje directo o la cuchara con acoplador rápido de los siguientes valores.

	Punto de elevación	1,5 m		3,0 m		4,5 m		6,0 m		7,5 m		9,0 m		Alcance máximo				
		A lo largo de UC	A través de UC	A lo largo de UC	A través de UC	A lo largo de UC	A través de UC	A lo largo de UC	A través de UC	A lo largo de UC	A través de UC	A lo largo de UC	A través de UC	A lo largo de UC	Carro inferior, transversal	m		
Pluma: 6,45 m HD Brazo: 2,6 m HD Teja: 600 mm Contrapeso: 7 000 kg	7,5 m	kg														*9 170	8 120	7.02
	6,0 m	kg						*9 720	*9 720	*9 100	7 210					*9 100	6 490	7.96
	4,5 m	kg				*14 200	*14 200	*11 080	9 860	*9 630	7 000					8 710	5 660	8.53
	3,0 m	kg						*12 690	9 290	*10 420	6 720					8 130	5 250	8.81
	1,5 m	kg						*14 010	8 830	10 180	6 470					7 970	5 120	8.83
	0 m	kg					*19 980	12 970	13 990	8 580	10 000	6 310				8 230	5 250	8.59
	-1,5 m	kg			*14 400	*14 400	*19 240	13 020	13 930	8 520	9 970	6 280				9 010	5 730	8.06
	-3,0 m	kg			*23 080	*23 080	*17 500	13 240	*13 380	8 650						*10 630	6 810	7.19
	-4,5 m	kg			*18 270	*18 270	*14 030	13 710								*10 550	9 500	5.80
Pluma: 6,45 m HD Brazo: 3,2 m HD Teja: 600 mm Contrapeso: 7 000 kg	7,5 m	kg								*8 230	7 420					*7 460	7 120	7.67
	6,0 m	kg								*8 340	7 350					*7 260	5 850	8.54
	4,5 m	kg				*12 680	*12 680	*10 230	10 070	*9 010	7 110	*8 040	5 250			*7 330	5 170	9.07
	3,0 m	kg				*16 270	14 380	*11 950	9 450	*9 900	6 800	7 910	5 120			7 450	4 810	9.34
	1,5 m	kg				*18 910	13 390	*13 470	8 930	10 220	6 510	7 760	4 970			7 310	4 690	9.36
	0 m	kg					*19 910	12 980	14 020	8 590	9 990	6 300	7 650	4 880		7 500	4 780	9.13
	-1,5 m	kg			*14 600	*14 600	*19 680	12 910	13 870	8 460	9 890	6 210				8 100	5 150	8.63
	-3,0 m	kg	*17 000	*17 000	*23 050	*23 050	*18 420	13 050	*13 920	8 510	9 970	6 280				9 400	5 950	7.82
	-4,5 m	kg			*21 290	*21 290	*15 750	13 410	*11 790	8 780						*10 320	7 780	6.58
Pluma: 6,45 m HD Brazo: 3,9 m GP Teja: 600 mm Contrapeso: 7 000 kg	9,0 m	kg														*6 290	*6 290	7.26
	7,5 m	kg								*7 170	*7 170					*5 870	*5 870	8.44
	6,0 m	kg								*7 480	*7 480	*7 020	5 460			*5 730	5 190	9.24
	4,5 m	kg						*9 150	*9 150	*8 230	7 240	*7 750	5 350			*5 780	4 640	9.73
	3,0 m	kg				*14 490	*14 490	*10 960	9 670	*9 220	6 900	7 980	5 170			*5 990	4 340	9.98
	1,5 m	kg				*17 660	13 690	*12 700	9 060	*10 220	6 560	7 780	4 990			*6 390	4 220	10.00
	0 m	kg			*9 000	*9 000	*19 400	13 030	*13 950	8 620	10 000	6 300	7 620	4 840		6 730	4 280	9.79
	-1,5 m	kg	*9 190	*9 190	*13 740	*13 740	*19 800	12 790	13 810	8 400	9 830	6 140	7 540	4 770		7 180	4 550	9.33
	-3,0 m	kg	*14 330	*14 330	*19 870	*19 870	*19 110	12 820	13 770	8 360	9 810	6 130				8 110	5 130	8.58
Pluma: 6,45 m HD Brazo: 2,6 m HD Teja: 800 mm Contrapeso: 7 000 kg	-4,5 m	kg	*20 480	*20 480	*24 140	*24 140	*17 190	13 080	*12 940	8 520						*9 700	6 350	7.46
	-6,0 m	kg			*18 140	*18 140	*13 190	*13 190								*9 820	9 520	5.76
	7,5 m	kg														*9 170	8 300	7.02
	6,0 m	kg						*9 720	*9 720	*9 100	7 380					*9 100	6 650	7.96
	4,5 m	kg				*14 210	*14 210	*11 080	10 090	*9 640	7 170					8 940	5 810	8.53
	3,0 m	kg						*12 690	9 520	*10 420	6 900					8 350	5 390	8.81
	1,5 m	kg						*14 010	9 060	10 460	6 650					8 200	5 260	8.83
	0 m	kg					*19 980	13 320	14 380	8 810	10 280	6 490				8 460	5 400	8.59
	-1,5 m	kg			*14 440	*14 440	*19 230	13 360	14 310	8 750	10 250	6 460				9 270	5 890	8.06
Pluma: 6,45 m HD Brazo: 3,2 m HD Teja: 800 mm Contrapeso: 7 000 kg	-3,0 m	kg			*23 060	*23 060	*17 490	13 590	*13 380	8 880						*10 630	7 000	7.18
	-4,5 m	kg			*18 240	*18 240	*14 020	*14 020								*10 540	9 760	5.79
	7,5 m	kg								*8 230	7 600					*7 460	7 280	7.67
	6,0 m	kg								*8 340	7 520					*7 250	6 000	8.54
	4,5 m	kg				*12 690	*12 690	*10 230	*10 230	*9 010	7 280	*8 050	5 390			*7 320	5 310	9.07
	3,0 m	kg				*16 280	14 710	*11 950	9 680	*9 900	6 970	8 130	5 260			*7 630	4 950	9.34
	1,5 m	kg				*18 910	13 740	*13 480	9 160	10 500	6 680	7 980	5 110			7 520	4 820	9.36
	0 m	kg					*19 910	13 320	14 410	8 820	10 270	6 470	7 870	5 020		7 720	4 920	9.13
	-1,5 m	kg			*14 630	*14 630	*19 680	13 250	14 250	8 690	10 170	6 390				8 330	5 300	8.63
Pluma: 6,45 m HD Brazo: 3,9 m GP Teja: 800 mm Contrapeso: 7 000 kg	-3,0 m	kg	*17 020	*17 020	*23 090	*23 090	*18 410	13 390	*13 920	8 740	10 250	6 450				9 680	6 120	7.82
	-4,5 m	kg			*21 270	*21 270	*15 730	13 760	*11 770	9 010						*10 320	7 990	6.57
	9,0 m	kg														*6 290	*6 290	7.26
	7,5 m	kg								*7 170	*7 170					*5 870	*5 870	8.45
	6,0 m	kg								*7 480	*7 480	*7 030	5 600			*5 730	5 320	9.24
	4,5 m	kg							*9 160	*9 160	*8 240	7 420	*7 750	5 490		*5 780	4 770	9.74
	3,0 m	kg				*14 510	*14 510	*10 970	9 900	*9 230	7 070	8 200	5 310			*6 000	4 460	9.98
	1,5 m	kg				*17 670	14 030	*12 710	9 290	*10 230	6 730	8 000	5 130			*6 390	4 340	10.00
	0 m	kg			*9 020	*9 020	*19 400	13 370	*13 950	8 850	10 270	6 470	7 840	4 980		6 930	4 410	9.79
Pluma: 6,45 m HD Brazo: 3,9 m GP Teja: 800 mm Contrapeso: 7 000 kg	-1,5 m	kg	*9 210	*9 210	*13 760	*13 760	*19 800	13 130	14 200	8 630	10 110	6 320	7 760	4 910		7 390	4 680	9.32
	-3,0 m	kg	*14 350	*14 350	*19 900	*19 900	*19 110	13 170	14 160	8 590	10 090	6 300				8 350	5 280	8.58
	-4,5 m	kg	*20 510	*20 510	*24 130	*24 130	*17 180	13 420	*12 930	8 750						*9 700	6 530	7.46
	-6,0 m	kg			*18 110	*18 110	*13 170	*13 170								*9 820	9 790	5.75

Notas: 1. Máquina en "modo Fino - F" (aumento de potencia) para capacidades de elevación. 2. Las cargas anteriores cumplen con los estándares de capacidad de elevación para excavadoras hidráulicas SAE J1097 e ISO 10567. 3. Las cargas nominales no deben superar el 87 % de la capacidad de elevación hidráulica o el 75 % de la carga de basculación. 4. Las cargas nominales señaladas con un asterisco (*) está limitadas por la capacidad hidráulica en vez de por la carga de basculación.

Especificaciones

CAPACIDAD DE ELVACIÓN EC350ENL

Capacidad de levantamiento en el extremo del brazo sin cuchara.

Para capacidad de elevación, que incluya la cuchara, simplemente reste el peso real de la cuchara de montaje directo o la cuchara con acoplador rápido de los siguientes valores.

	Punto de elevación	1,5 m		3,0 m		4,5 m		6,0 m		7,5 m		9,0 m		Alcance máximo				
		A lo largo de UC	A través de UC	A lo largo de UC	A través de UC	A lo largo de UC	A través de UC	A lo largo de UC	A través de UC	A lo largo de UC	A través de UC	A lo largo de UC	A través de UC	A lo largo de UC	Carro inferior, transversal	m		
Pluma: 6,45 m GP Brazo: 2,6 m HD Teja: 600 mm Contrapeso: 7 000 kg	7,5 m	kg														*9 220	7 500	7.02
	6,0 m	kg						*9 760	9 560	*9 150	6 660					*9 150	6 000	7.96
	4,5 m	kg				*14 260	13 930	*11 130	9 080	*9 690	6 470					8 680	5 230	8.53
	3,0 m	kg						*12 770	8 540	10 420	6 200					8 110	4 850	8.81
	1,5 m	kg						*14 100	8 110	10 150	5 970					7 960	4 720	8.83
	0 m	kg				*20 130	11 810	13 980	7 870	9 990	5 820					8 220	4 850	8.59
	-1,5 m	kg			*14 400	*14 400	*19 390	11 860	13 920	7 820	9 960	5 790				9 000	5 290	8.06
	-3,0 m	kg			*23 280	*23 280	*17 640	12 070	*13 490	7 950						*10 720	6 280	7.19
	-4,5 m	kg			*18 460	*18 460	*14 170	12 510								*10 650	8 740	5.80
Pluma: 6,45 m GP Brazo: 3,2 m GP Teja: 600 mm Contrapeso: 7 000 kg	7,5 m	kg								*8 290	6 860					*7 380	6 590	7.67
	6,0 m	kg								*8 410	6 800					*7 180	5 430	8.54
	4,5 m	kg				*12 790	*12 790	*10 320	9 300	*9 090	6 580	*7 960	4 870		*7 250	4 800	9.07	
	3,0 m	kg				*16 480	13 220	*12 090	8 750	*10 010	6 310	7 910	4 750		7 450	4 470	9.34	
	1,5 m	kg				*19 190	12 350	*13 660	8 280	10 240	6 050	7 770	4 620		7 320	4 350	9.36	
	0 m	kg				*20 220	11 990	14 100	7 980	10 030	5 860	7 670	4 530		7 520	4 440	9.13	
	-1,5 m	kg			*14 520	*14 520	*20 000	11 920	13 960	7 860	9 940	5 780				8 120	4 780	8.63
	-3,0 m	kg	*16 920	*16 920	*22 970	*22 970	*18 720	12 040	14 010	7 910	10 000	5 840				9 430	5 530	7.82
	-4,5 m	kg			*21 710	*21 710	*16 020	12 360	*11 980	8 140						*10 480	7 220	6.58
Pluma: 6,45 m GP Brazo: 3,9 m GP Teja: 600 mm Contrapeso: 7 000 kg	9,0 m	kg														*6 290	*6 290	7.26
	7,5 m	kg								*7 200	7 070					*5 870	5 690	8.44
	6,0 m	kg								*7 510	6 950	*7 020	5 040		*5 730	4 790	9.24	
	4,5 m	kg						*9 190	*9 190	*8 280	6 690	*7 800	4 940		*5 780	4 280	9.73	
	3,0 m	kg				*14 560	13 590	*11 020	8 890	*9 280	6 360	7 950	4 770		*5 990	4 000	9.98	
	1,5 m	kg				*17 770	12 460	*12 780	8 310	10 260	6 040	7 760	4 590		*6 390	3 890	10.00	
	0 m	kg			*9 000	*9 000	*19 530	11 850	14 040	7 910	9 970	5 790	7 610	4 460		6 720	3 940	9.79
	-1,5 m	kg	*9 190	*9 190	*13 740	*13 740	*19 950	11 630	13 790	7 700	9 810	5 650	7 540	4 390		7 170	4 190	9.33
	-3,0 m	kg	*14 330	*14 330	*19 870	*19 870	*19 260	11 660	13 760	7 670	9 800	5 640				8 100	4 730	8.58
-4,5 m	kg	*20 480	*20 480	*24 360	23 510	*17 340	11 910	*13 040	7 820						*9 780	5 850	7.46	
-6,0 m	kg			*18 340	*18 340	*13 320	12 430								*9 920	8 740	5.76	
Pluma: 6,45 m GP Brazo: 2,6 m HD Teja: 700mm Contrapeso: 7 000 kg	7,5 m	kg														*9 220	7 600	7.02
	6,0 m	kg						*9 760	9 690	*9 150	6 760					*9 150	6 090	7.96
	4,5 m	kg				*14 280	14 110	*11 140	9 210	*9 690	6 560				8 820	5 320	8.53	
	3,0 m	kg						*12 770	8 670	*10 490	6 300				8 240	4 930	8.81	
	1,5 m	kg						*14 110	8 240	10 320	6 060				8 100	4 800	8.83	
	0 m	kg				*20 130	12 000	14 210	8 000	10 160	5 920				8 360	4 930	8.59	
	-1,5 m	kg			*14 440	*14 440	*19 380	12 050	14 150	7 950	10 130	5 890				9 160	5 380	8.06
	-3,0 m	kg			*23 270	*23 270	*17 630	12 260	*13 490	8 080						*10 720	6 390	7.18
	-4,5 m	kg			*18 430	*18 430	*14 150	12 710								*10 650	8 890	5.79
Pluma: 6,45 m GP Brazo: 3,2 m GP Teja: 700mm Contrapeso: 7 000 kg	7,5 m	kg								*8 290	6 960					*7 380	6 680	7.67
	6,0 m	kg								*8 410	6 900					*7 180	5 510	8.54
	4,5 m	kg				*12 810	*12 810	*10 320	9 420	*9 090	6 680	*7 980	4 940		*7 250	4 870	9.07	
	3,0 m	kg				*16 490	13 410	*12 090	8 880	*10 020	6 400	8 050	4 830		*7 560	4 540	9.34	
	1,5 m	kg				*19 200	12 540	*13 660	8 410	10 410	6 140	7 900	4 700		7 450	4 430	9.36	
	0 m	kg				*20 220	12 180	14 340	8 110	10 200	5 960	7 810	4 610		7 650	4 520	9.13	
	-1,5 m	kg			*14 550	*14 550	*20 000	12 110	14 200	7 990	10 110	5 880				8 270	4 870	8.63
	-3,0 m	kg	*16 950	*16 950	*23 000	*23 000	*18 710	12 230	*14 130	8 040	10 180	5 930				9 600	5 630	7.82
	-4,5 m	kg			*21 690	*21 690	*16 010	12 550	*11 960	8 270						*10 480	7 340	6.57
Pluma: 6,45 m GP Brazo: 3,9 m GP Teja: 700mm Contrapeso: 7 000 kg	9,0 m	kg														*6 290	*6 290	7.26
	7,5 m	kg								*7 200	7 170					*5 870	5 770	8.45
	6,0 m	kg								*7 520	7 040	*7 030	5 120		*5 730	4 870	9.24	
	4,5 m	kg						*9 190	*9 190	*8 280	6 780	*7 800	5 010		*5 780	4 350	9.74	
	3,0 m	kg				*14 580	13 770	*11 030	9 010	*9 280	6 460	8 080	4 850		*6 000	4 070	9.98	
	1,5 m	kg				*17 780	12 650	*12 790	8 440	*10 290	6 140	7 890	4 670		*6 390	3 960	10.00	
	0 m	kg			*9 020	*9 020	*19 530	12 030	*14 050	8 030	10 140	5 890	7 740	4 530		6 850	4 010	9.79
	-1,5 m	kg	*9 210	*9 210	*13 760	*13 760	*19 950	11 820	14 030	7 820	9 990	5 750	7 670	4 470		7 300	4 260	9.32
	-3,0 m	kg	*14 350	*14 350	*19 900	*19 900	*19 260	11 850	13 990	7 800	9 970	5 730				8 250	4 810	8.58
-4,5 m	kg	*20 510	*20 510	*24 340	23 870	*17 330	12 100	*13 040	7 950						*9 780	5 950	7.46	
-6,0 m	kg			*18 300	*18 300	*13 300	12 620								*9 920	8 900	5.75	

Notas: 1. Máquina en "modo Fino - F" (aumento de potencia) para capacidades de elevación. 2. Las cargas anteriores cumplen con los estándares de capacidad de elevación para excavadoras hidráulicas SAE J1097 e ISO 10567. 3. Las cargas nominales no deben superar el 87 % de la capacidad de elevación hidráulica o el 75 % de la carga de basculación. 4. Las cargas nominales señaladas con un asterisco (*) está limitadas por la capacidad hidráulica en vez de por la carga de basculación.

Equipamiento

EQUIPAMIENTO ESTÁNDAR

Motor

Motor turbodiesel de cuatro tiempos con refrigeración por agua, inyección directa e intercooler que cumple la normativa europea Etapa V

Filtro de aire con indicador

Calentador de entrada de aire

Prefiltro ciclónico

Desconexión eléctrica del motor

Filtro de combustible y separador de agua

Bomba de llenado de combustible: 50 l/min. con desconexión automática

Alternador, 120 A

Sistema de control eléctrico / electrónico

Sistema de control de modos avanzado

Sistema de autodiagnóstico

Indicación del estado de la máquina

Control de potencia de detección de velocidad del motor

Sistema de ralentí automático

Aumento de potencia Onetouch

Función de parada/arranque de seguridad

Monitor a color LCD ajustable

Interruptor maestro de desconexión eléctrica

Circuito de prevención de reinicio del motor

Luces LED de alta capacidad:

- En el bastidor 2

- Montadas en la pluma 2

Baterías, 2 x 12 V/200 Ah

Motor de arranque, 24 V/5,5 kW

Bastidor

Acceso con pasamanos

Área de almacenamiento de herramientas

Chapas metálicas perforadas antideslizantes

Contrapeso: 7.000 kg

Carro inferior

Cubierta inferior (alta resistencia)

Ajustadores de oruga hidráulicos

Articulación de oruga engrasada y sellada

Protección de orugas

Sistema hidráulico

Función de prioridad de giro en subida de pluma

Función de prioridad de desplazamiento de pluma (avance lento)

Control de velocidad de bajada de pluma

Válvula de rotura de manguera: pluma y brazo

Dispositivo de advertencia de sobrecarga

Sistema hidráulico de detección automática

Sistema de suma

Prioridad de pluma

Prioridad de brazo

Prioridad de giro

Tecnología de ahorro de combustible con el modo ECO

Válvulas de regeneración de la pluma, el brazo y la cuchara

Válvulas de giro antirrebote

Válvulas de retención de la pluma y el brazo

Sistema de filtración multietapas

Amortiguación del cilindro

Sellos de contaminación de cilindros

Válvula hidráulica auxiliar

Motores de desplazamiento automáticos de dos velocidades

Aceite hidráulico, ISO VG 46

EQUIPAMIENTO ESTÁNDAR

Cabina e interior

Cabina con certificado ROPS (ISO121172)

Soportes de aceite de silicona y goma con resorte

Pedales de desplazamiento y palancas manuales

Asiento del operador ajustable y consola de control de joystick

Palancas de mando proporcionales con 3 interruptores cada una

Calefacción y aire acondicionado, automático

Antena flexible

Radio con toma de MP3, USB con Bluetooth

Palanca de bloqueo de seguridad hidráulica

Cabina, para cualquier condición meteorológica, aislamiento acústico, incluye:

Portavasos

Cierres de puerta

Cristales tintados

Tapete

Bocina

Amplia área de almacenaje

Ventana delantera de tipo de elevación

Parabrisas inferior desmontable

Cinturón de seguridad

Cristales de seguridad

Parasoles: delantero, techo, trasero

Protección contra lluvia

Limpiaparabrisas con función intermitente

Cámara de visión trasera

Cámara de visión lateral

Llave maestra

Zapatas de la oruga

600 mm con garra triple

Equipo de excavación

Pluma: 6,45 m

Balancín: 3,2 m

Lubricación manual centralizada

Equipamiento

EQUIPAMIENTO OPCIONAL

Motor

Calentador del bloque: 240 V

Prefiltro de baño de aceite

Calentador de refrigerante diésel, 10 kW

Separador de agua con calentador

Apagado automático del motor

Ventilador reversible

Apagado diferido del motor

Sistema eléctrico

Luces de trabajo adicionales (halógenas o LED)

- En la cabina 3

- Montadas en la pluma 2

- 1 montada en el contrapeso

Luz verde

Alarma de desplazamiento

Sistema antirrobo

Luz de advertencia giratoria

Bastidor

Acceso a la cabina plegable

Pasarela plegable

Carro inferior

Cubierta de protección completa de la oruga

Sistema hidráulico

Dirección de palanca CDC

Función de flotación de la pluma

Sistema de gestión de implementos (hasta 32 memorias programables)

- Caudal variable y preajuste de la presión

Martillo y cizalla, caudal de 1 y 2 bombas

Filtro de retorno adicional

Tubería hidráulica:

- Control de angulación y rotación

- Garra

- Tubería de drenaje de aceite

Tuberías de acople rápido

Enganche rápido hidráulico Volvo S3

Enganche rápido hidráulico Volvo U38

Aceite hidráulico, biodegradable 46

Aceite hidráulico, larga duración 32

Aceite hidráulico, larga duración 46

Aceite hidráulico de larga duración 68

Preparación para sistema de llenado rápido del depósito de combustible

Pedal de desplazamiento en línea recta

Sistema de control de la máquina

Dig Assist

Volvo Active Control (semiautónomo)

Consulte el folleto específico para obtener más información

EQUIPAMIENTO OPCIONAL

Cabina e interior

Cabina de alta visibilidad

Asiento tapizado con calefacción

Asiento de tela con calefacción y suspensión neumática

Asiento de lujo

Parabrisas delantero de una pieza de alta resistencia (P5A)

Pasador de apertura superior

Protección contra caída de objetos, FOG (tipo fijo o tipo articulado)

- Montadas en el bastidor

- Montada en la cabina

estructura de protección contra la caída de objetos (FOPS) montada en la cabina

Sistema Volvo smart view

Kit de fumador (cenicero y encendedor)

Red de seguridad para la ventana delantera

Limpiaparabrisas inferior con control intermitente

Kit antivandalismo

Llave específica

Pistola de aire comprimido para limpieza

Zapatos de oruga

700/800/900 mm con aristas triples

600 mm HD con garra triple

600 mm con aristas dobles

Equipo de excavación

Pluma: 6,45 m HD

Brazo: 2,6 m HD, 3,2 m HD, 3,9 m

Enganche con argolla de elevación

Servicio

Kit de herramientas, mantenimiento diario

Kit de herramientas, escala completa

SELECCIÓN DE EQUIPOS OPCIONALES VOLVO

Pasarelas plegables y acceso a la cabina plegable



Pistola de aire



Asiento de lujo



Control para Dirección Cómoda



Parabrisas delantero de una pieza de alta resistencia



Paquete de demolición



No todos los productos están disponibles en todos los mercados. Bajo nuestra política de mejoras continuas, nos reservamos el derecho de cambiar las especificaciones y diseño sin previo aviso. Las ilustraciones no muestran necesariamente la versión estándar de la máquina.

V O L V O