

Volvo Construction Equipment  
Building Tomorrow



# EC15E

Excavadoras compactas Volvo 1,56-1.84 t 16,3 hp



# Listo para todo

Una máquina pequeña llena de grandes características, la EC15E es la elección perfecta cuando lo que necesite sea una máquina compacta para su aplicación. Sólida, resistente y con un alto rendimiento, esta máquina se ha diseñado para reducir los costes de explotación.

## Pequeñas pero resistentes

El exclusivo diseño de contrapeso de perfil alto se fabrica con tres resistentes piezas de hierro fundido que envuelven la parte trasera de la máquina, protegiendo todos los componentes vitales. Los paneles de acero todo alrededor, ocultos 10 mm del contrapeso, ofrecen protección adicional.



## Funcionamiento seguro y sencillo

El amplio y despejado entorno del operador de la máquina se ha diseñado para mantenerle seguro y centrado en el trabajo, incluida una disposición simple de los mandos, controles en la punta de los dedos y pedales de traslación de gran tamaño. La seguridad está integrada en la máquina con cabina y canopy ROPS/TOPS/FOPS, una entrada amplia con un peldaño de alta visibilidad y un cinturón de seguridad naranja de serie para que los responsables del emplazamiento puedan hacer comprobaciones fácilmente.



## La mejor facilidad de mantenimiento de su clase

Complete los trabajos de mantenimiento con rapidez gracias al depósito de combustible articulado que permite acceder muy fácilmente al compartimento del motor, y localizar de manera sencilla los puntos de comprobación diaria.

Además, un intervalo de engrase de 50 horas contribuye a lograr la mejor facilidad de mantenimiento de su clase



## Fácil transporte

El transporte de la máquina es seguro, gracias a su peso ligero y su cómodo diseño. Con bloqueo de giro automático y cuatro puntos de amarre de fácil acceso en el bastidor superior, la máquina se puede transportar fácilmente en un remolque pequeño con hasta tres cazos y un martillo hidráulico, al tiempo que se mantiene un peso total de transporte inferior a 2t.





# COMPACTA POR DISEÑO

Con una máquina de anchura inferior a 1 m, junto con una altura de la máquina reducida a menos de 2,35m, puede contar con la EC15E para obtener un rendimiento excelente cuando trabaje en lugares con dificultades de espacio. El diseño de la máquina garantiza la máxima visibilidad y menos riesgos para la máquina cuando se excava en dirección longitudinal a obstáculos.

# Máquina compacta, gran potencial

## PEQUEÑA PERO RESISTENTE

- Paneles de acero todo alrededor **NUEVOS**
- Contrapeso fundido de perfil alto **EXCLUSIVO DE VOLVO**
- Cilindro de pluma en parte superior
- Mangueras protegidas, colocadas dentro de la pluma



## LA SEGURIDAD ES LO PRIMERO

- Peldaño de entrada y barandilla de cabina de alta visibilidad, cinturón de seguridad naranja **EXCLUSIVO DE VOLVO**
- Opciones de bloqueo de mandos (interruptor, presencia de operador en el asiento o sensor de cinturón de seguridad abrochado) **EXCLUSIVO DE VOLVO**
- 4 puntos de amarre grandes de fácil acceso en el bastidor superior **NUEVO**
- Cabina y canopy de 4 pilares con certificación ROPS/TOPS/FOPS



## FÁCIL UTILIZACIÓN

- Mandos en la punta de los dedos **EXCLUSIVO DE VOLVO**
- Disposición simple de los mandos
- Suelo despejado, pedales de traslación grandes
- Suaves movimientos combinados

## MAXIMICE LA RENTABILIDAD

- El mejor acceso al compartimento del motor gracias al depósito de combustible articulado **EXCLUSIVO DE VOLVO**
- Ventanas planas todo alrededor
- Intervalos de engrase de 50 horas
- Filtro hidráulico patentado

## UNA SOLUCIÓN INTEGRAL

- Gama de cazos y enganches rápidos Volvo
- Martillo Volvo adaptado
- Repuestos originales Volvo
- Servicios financieros Volvo

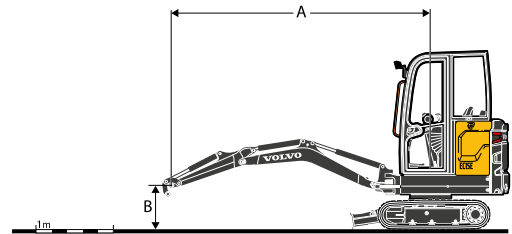
# Volvo EC15E al detalle

Motor		
Motor		D0.9A
Potencia máx. a	r/min	2 300
Bruta	kW	12
	hp	16,3
Según ISO 2534 / SAE J1995		
Par máximo	Nm	52
a velocidad del motor	Rpm	1 800
Cant. de cilindros		3
Cilindrada	cm <sup>3</sup>	898
Diámetro	mm	72
Carrera	mm	73,6
Relación de compresión		24
Sistema eléctrico		
Batería	V	1 x 12
Capacidad de la batería	Ah	42
Alternador	V /Ah	12/40
Sistema de giro		
Velocidad máx. de giro	r/min	9,5
Par motor máx. de giro	daNm	243
Chasis		
Rodillos inferiores/superiores por lado		3 / 0
Tensión de oruga		Por pistón de engrase
Hoja (ancho x altura)	mm	990 x 230
Rendimientos de excavación		
Ancho de la cuchara estándar (hoja, sin cortador lateral)	mm	450
Masa de la cuchara estándar	kg	33
Capacidad nominal de la cuchara estándar	l	36
Rotación de la cuchara	°	196
Fuerza de hincada de la cuchara (ISO)	daN	1 290
Fuerza de penetración de brazo corto (ISO)	daN	795
Fuerza de penetración de brazo largo (ISO)	daN	695

Peso y presión sobre el suelo		
Peso operativo de acuerdo con ISO 6016	kg	1 640
Presión sobre el suelo (cabina)	kPa	28,4
Peso de transporte	kg	1 565
Con orugas de hule	mm	230
Con brazo corto	mm	950
Con capacidad del tanque de combustible	%	100
Con toldo	-kg	84
Con brazo largo	+kg	4
Con contrapeso pesado	+kg	38
Sistema hidráulico		
Caudal máximo del sistema	l/min	34
Caudal máximo para accesorios	l/min	30
Presión operativa máxima	MPa	17
Sistema de desplazamiento		
Máximo esfuerzo de tracción	daN	1 160
Máxima velocidad de desplazamiento baja	km/h	1,9
Capacidad de avance en pendiente	°	30
Rellenado de servicio		
Depósito de combustible	l	21
Sistema hidráulico, total	l	21
Tanque hidráulico	l	15
Nivel de ruido		
Nivel de sonido interior de acuerdo con ISO 6396		
LpA	dB(A)	78
Nivel de ruido externo según ISO 6395 y la Directiva de la UE sobre emisión de ruidos (2000/14/EC) y 474-1:2006 +A1:200		
LwA	dB(A)	93

## CAPACIDAD DE ELEVACIÓN DE EC15E

Estas capacidades se indican para una máquina equipada con cabina, orugas de goma de 300 mm y sin cazo o enganche rápido. Estos valores cumplen con la norma ISO 10567. No superan el 75% de la carga de volteo o el 87% del límite hidráulico con la máquina sobre un suelo firme y nivelado. Las cargas marcadas con un asterisco (\*) están limitadas por la capacidad de elevación hidráulica de la máquina, más que por la carga de volteo. Precaución: Según EN 474-5, la máquina debe estar equipada para realizar operaciones de manipulación. Es responsabilidad del operador conocer y cumplir los reglamentos de seguridad locales y nacionales aplicables.



	Altura de punto de elevación (B) m		Radio de punto de elevación (A)						Máx, m
			2,0 m		3,0 m		Alcance máx,		
Brazo: 950mm + Hoja dozer arriba	2	kg	-	-	-	-	274	228	2,95
	1	kg	441*	374	260	216	225	187	3,32
	0	kg	430	349	252	209	224	185	3,28
	-1	kg	427*	349	-	-	238*	225	2,81
Brazo: 950mm + Hoja dozer abajo	2	kg	-	-	-	-	278*	228	2,95
	1	kg	441*	374	291*	216	263*	187	3,32
	0	kg	544*	349	295*	209	247*	185	3,28
	-1	kg	427*	349	-	-	238*	225	2,81
Brazo: 1 150mm + Hoja dozer arriba	2	kg	-	-	241*	222	228*	203	3,15
	1	kg	364*	364*	261	216	207	172	3,51
	0	kg	430	348	251	207	206	171	3,49
	-1	kg	425	344	235*	206	225*	202	3,06
Brazo: 1 150mm + Hoja dozer abajo	2	kg	-	-	241*	222	228*	203	3,15
	1	kg	364*	364*	274*	216	236*	172	3,51
	0	kg	549*	348	297*	207	229*	171	3,49
	-1	kg	455*	344	235*	206	225*	202	3,06
Brazo: 1 150mm + Hoja dozer abajo + Contrapeso pesado	2	kg	-	-	241*	238	228*	220	3,15
	1	kg	364*	365*	274*	232	236*	185	3,51
	0	kg	549*	373	297*	223	229*	183	3,49
	-1	kg	455*	369	235*	221	225*	216	3,06

## DIMENSIONES

Descripción	Unidad	EC15E		
Brazo	mm	950	1 150	
A	Altura máxima de corte	mm	3 439	3 582
B	Altura máxima de descarga	mm	2 444	2 588
B*	Separación máxima del cazo	mm	2 482	2 625
C	Profundidad de excavación	mm	2 234	2 434
C*	Profundidad máxima de excavación	mm	2 474	2 670
D	Profundidad máxima de excavación en pared vertical	mm	1 898	2 091
E	Alcance máximo de excavación a nivel del suelo	mm	3 800	3 993
G	Posición más alta de hoja de topadora	mm	221	
H	Posición más baja de hoja de topadora	mm	296	
J	Largo de la oruga	mm	1 462	
K	Hoja de topadora, alcance máximo a nivel del suelo	mm	1 028	
L	Anchura total con orugas de 230 mm	mm	995	
M	Longitud total	mm	3 550	3 431
M*	Longitud de transporte (brazo abajo)	mm	3 755	3 768
P	Altura de hoja de topadora	mm	230	
Q	Ancho de teja (goma)	mm	230	
R	Separación del suelo a superestructura	mm	453	
S	Radio delantero de giro	mm	1 455	1 476
T	Radio delantero de giro con máximo desplazamiento	mm	1 181	1 184
U	Altura total de la cabina	mm	2 334	
U*	Altura total del canopy	mm	2 298	
X	Radio de giro de la parte trasera	mm	1 018	
X*	Voladizo trasero (transversal a las tejas)	mm	342	
β1	Desplazamiento máximo de la pluma hacia la derecha	mm	418	
β2	Desplazamiento máximo de la pluma hacia la izquierda	mm	525	

## EQUIPAMIENTO ESTÁNDAR

### Motor

Motor diesel Volvo de 3 cilindros, bajas emisiones, refrigerado con agua, cumple con la normativa medioambiental EPA Tier 4 y EU Fase V.  
Motor de arranque protegido contra el encendido cuando el motor ya está en funcionamiento.  
Desconexión automática del motor si se produce un sobrecalentamiento o un nivel de aceite bajo.  
Dispositivo de seguridad de arranque del motor: debe elevarse la consola izquierda para accionar el motor de arranque.

### Línea motriz

Motores hidráulicos de pistón axial equipados con engranajes de reducción epicíclicos.  
Rodillos inferiores de reborde interno lubricados de por vida.

### Sistema de control electrónico/eléctrico

Batería sin mantenimiento.  
Sistema eléctrico IP67 protegido y conectores de alta calidad.  
Conector de desconexión de batería.  
Dos luces de trabajo en versión de cabina.  
Luz de trabajo en el bastidor del canopy.  
Toma eléctrica de 12V en cabina con espacio para teléfono móvil.

### Sistema de giro

Motor hidráulico de pistón radial con válvula Shockless integrada.  
Freno de giro de liberación hidráulica con aplicación de muelle multidisco automático.

### Superestructura

Paneles de acero estampado, todo alrededor, ocultos 10 a 15 mm.  
4 puntos de amarre integrados en la estructura superior.

### Chasis

Orugas de goma de 230 mm.  
Bastidor fabricado con soldadura en caja.  
Estructura de hoja dozer de alta rigidez de sección en caja.  
Orugas de goma de 230 mm.

### Sistema hidráulico

Sistema hidráulico Volvo de alto rendimiento.  
Válvula de control principal de flujo compartido y detección de carga.  
Amortiguación del cilindro de pluma al final de carrera (arriba).  
Elemento de filtración y llenado patentado.  
Refrigerador de aceite y radiador de lado a lado de gran tamaño.  
Circuito hidráulico de doble acción para accesorios.  
Mangueras hidráulicas colocadas en el interior de la pluma para una mayor protección.

### Cabina / Canopy

Estación del operador amortiguada.  
Peldaño naranja de alta visibilidad.  
Cinturón de seguridad naranja de alta visibilidad con aviso indicador en pantalla.  
Caja de herramientas con espacio de almacenaje para el manual del operador y puerta con cierre.

### Cabina

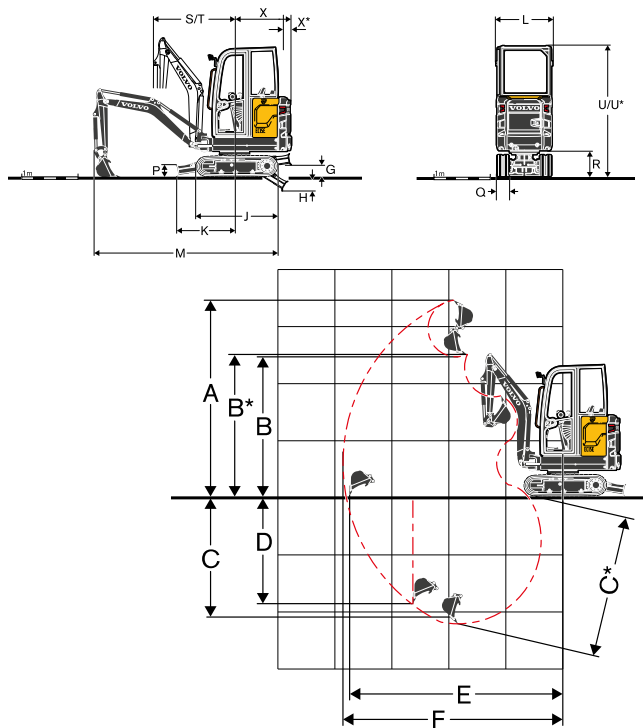
Barandilla naranja de alta visibilidad.  
Cristal plano y endurecido.  
Sistemas de calefacción con ajuste de la temperatura y caudal de aire en la cabina y múltiples toberas.  
Instalación de radio (antena, mazo de cables).

### Equipo de excavación

Extremo y piezas estructurales forjados en brazo, pivote, bastidor inferior y punto de estructura superior.  
Pluma y brazo soldados en caja monobloque.  
Pasadores de larga duración endurecidos, prelubricados y resistentes a la corrosión.  
Intervalos de 50 horas en todos los puntos de engrase.

### Mandos de la máquina

Dispositivo de bloqueo automático para los controles piloto y las palancas de desplazamiento cuando se levanta la consola del lado izquierdo.  
Control de encendido/apagado en la punta de los dedos para desplazamiento de la pluma y circuito auxiliar.  
Acumulador de presión para bajar el equipo hasta el suelo.



## EQUIPAMIENTO ESTÁNDAR

### Instrumentación y monitorizado

Cuentahoras digital permanente visible desde el exterior de la cabina.  
Indicadores de temperatura del motor y nivel de combustible.

### Homologación oficial

La máquina cumple con la directiva europea 2006/42/EC.  
Nivel sonoro según la directiva 2000/14/CE.  
Vibraciones de manos y brazos - Las vibraciones de todo el cuerpo cumplen con la directiva 2002/44/EC.  
La compatibilidad electromagnética (EMC) cumple con la directiva europea 2004/108/EC y sus modificaciones.  
Dispositivo para manipulación de objetos de conformidad con las normas EN 474-1 y EN 474-5.  
ROPS (Estructura de protección antivuelco) cumple con las normas ISO 3471-1 y SAE J1040.  
TOPS (Estructura de protección antivuelco) cumple con las normas ISO 12117 y EN 13531.  
OPG 1 (Cubierta de protección del operador) cumple con la norma ISO 10262 (si así está equipado).

## EQUIPAMIENTO OPCIONAL

### Entorno del operador

Resistente canopy con estructura de 4 pilares.  
Cabina con calefacción.  
Asiento de vinilo con suspensión mecánica, respaldo bajo y cinturón de seguridad naranja de 2".  
Asiento de vinilo con suspensión mecánica, respaldo extendido y cinturón de seguridad retráctil naranja de 2".  
Asiento de vinilo con suspensión mecánica, respaldo extendido y cinturón de seguridad retráctil de 3".  
Asiento tapizado con suspensión mecánica, respaldo bajo y cinturón de seguridad naranja de 2".  
Asiento tapizado con suspensión mecánica, respaldo extendido y cinturón de seguridad retráctil naranja de 2".  
Asiento tapizado con suspensión mecánica, respaldo extendido y cinturón de seguridad retráctil de 3".  
Caja de almacenaje adicional con cerradura (detrás del asiento).  
Radio, AUX, USB, Bluetooth.  
Antirrobo, código de bloqueo.  
Antirrobo, llave codificada.  
Bloqueo de controles, interruptor.  
Bloqueo de controles, presencia de operación en el asiento e interruptor.  
Bloqueo de controles, sensor de cinturón de seguridad.  
Kit de herramientas.

### Exterior de la máquina

Espejo retrovisor izquierdo/derecho.  
Una luz de trabajo protegida en la pluma.  
Una luz de trabajo trasera.  
Rotativo de advertencia giratorio.  
Paquete de luces de trabajo LED.  
Conexión de rotativo verde a cinturón de seguridad.  
Contrapeso pesado.  
Diferentes niveles de personalización (especificaciones RAL) para adaptarla a su identidad corporativa.

### Sistema hidráulico

Válvulas de seguridad para circuitos auxiliares.  
Kit de enganches hidráulicos de dos caras planas.  
Válvulas de elevación de seguridad en pluma y brazo.  
Válvulas de elevación de seguridad de pluma, brazo y hoja dozer.  
Varios grados de aceite hidráulico mineral y bio.

### Equipo de excavación

Brazo corto.  
Brazo largo.

### Implementos

Enganche rápido mecánico Volvo (tipo bulón).  
Enganche rápido mecánico Lehnhoff®.  
Enganche rápido mecánico, tipo simétrico (S30).  
Cazos para trabajos generales.  
Cazos de zanjeo fijos.  
Cazos de zanjeo inclinables.  
Martillo hidráulico HB02LN.

No todos los productos están disponibles en todos los mercados. Bajo nuestra política de mejoras continuas, nos reservamos el derecho de cambiar las especificaciones y diseño sin previo aviso. Las ilustraciones no muestran necesariamente la versión estándar de la máquina.

**VOLVO**

**Volvo Construction Equipment**

[volvoce.com](http://volvoce.com)