

V O L V O



Excavadoras Volvo 13,2-17,0t 122 hp

EC140E

Volvo Construction Equipment



Bienvenido a nuestro mundo

Bienvenido a un mundo de maquinaria líder en la industria. Un mundo donde la imaginación, el trabajo duro y la innovación tecnológica abrirán el camino hacia el desarrollo de un futuro más limpio, más inteligente y más conectado. Un mundo apoyado por los valores perdurables de Volvo Group. Un mundo de estabilidad, sustentabilidad e innovación. Un mundo en el que ponemos a nuestros clientes en el centro.

Bienvenido al mundo de Volvo Construction Equipment – creemos que le va a gustar aquí.

Trabajando más duro, trabajando más inteligente

Durante más de 180 años, Volvo ha sido pionero en el diseño y manufactura de máquinas que establecen el estándar de eficiencia, desempeño y tiempo de máquina disponible. En toda nuestra gama de excavadoras, cargadoras de ruedas y dúmperes, nuestra reputación de excelencia en ingeniería no tiene rival, lo que significa que sea cual sea su operación o aplicación, podemos proporcionar una solución de flota total para ayudarlo a tener éxito.

Edificando sobre nuestra orgullosa historia, el Volvo Concept Lab continúa creando ideas de vanguardia y conceptos innovadores, para asegurar que ofrezcamos a los clientes máquinas que trabajen más arduamente y más inteligentemente en el futuro.



Soluciones para usted

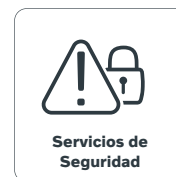
Nuestras máquinas líderes en la industria son solo el comienzo de su relación con Volvo. Como su socio, hemos desarrollado una amplia gama de soluciones adicionales para ayudarlo a mejorar el tiempo de máquina disponible, aumentar la productividad y reducir los costos.

Diseñado para su negocio

Estructurado en nueve bloques, nuestro portafolio de productos y servicios está diseñado para complementar el desempeño de su máquina y aumentar su rentabilidad. Dicho simplemente, ofrecemos algunas de las mejores garantías y soluciones tecnológicas en la industria actual.

Ahí cuando nos necesite

Ya sea que adquiera productos nuevos o usados, nuestra red global de distribuidores y técnicos ofrece asistencia día y noche, incluyendo el monitoreo de máquinas y la disponibilidad de piezas de clase mundial. Es el fundamento de todo lo que ofrecen los Servicios Volvo, por lo que puede estar seguro de que lo tenemos cubierto desde el principio.



BUILDING TOMORROW

Eficiente efectiva rendimiento

Todas las características de la EC140E se han diseñado para el trabajo en armonía y, de este modo, ofrecer la máxima eficiencia en todas sus funciones. La máquina, no solo logra el máximo tiempo de utilización; también incorpora la tecnología de eficiencia de combustible más avanzada, para reducir las emisiones y el consumo, al tiempo que aumenta la productividad.

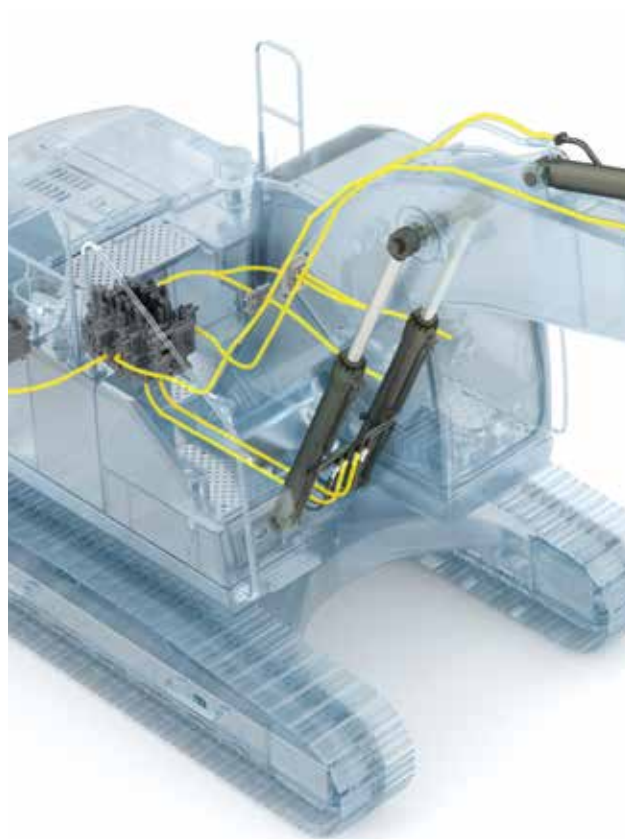
Motor Volvo

Con una tecnología probada y avanzada, resultado de décadas de experiencia, los resistentes motores D4 Etapa V de Volvo ofrecen mayor potencia con un menor consumo de combustible y menos emisiones, y proporcionan una excelente calidad, fiabilidad y durabilidad.



Mayor potencia

La mayor potencia del motor, combinada con el incremento de la potencia de entrada de la bomba, crea un funcionamiento y traslación combinados de alta capacidad de respuesta, con el resultado de tiempos de ciclo más rápidos y un bajo consumo de combustible para lograr una mayor productividad.



Función de flotación de pluma

Con la función de flotación de la pluma se puede ahorrar la potencia de la bomba para bajar la pluma o usarla para otras funciones y reducir los tiempos de ciclo. Asimismo, los trabajos de nivelación se hacen con mayor facilidad.



Válvula de control principal y software

La válvula compatible con el software de la máquina mejora la capacidad de control, logrando un funcionamiento suave y sencillo. También es compatible con el modo ECO de Volvo, que proporciona control electrónico de la bomba para mejorar el consumo de combustible.



SISTEMA HIDRÁULICO OPTIMIZADO

El sistema hidráulico, combinado con un sistema de control totalmente electrónico y un modo ECO avanzado, se ha optimizado para trabajar en sintonía con el motor D4 Etapa V, adaptarse a la potencia del motor, reducir las pérdidas de potencia y mejorar la capacidad de control y el tiempo de respuesta.



INTERFAZ HMI (HOMBRE-MÁQUINA)

Todas las interfaces de la máquina, incluidos los joysticks, el teclado, el panel y un monitor LCD más grande, se han diseñado ergonómicamente para ofrecer un control y eficiencia óptimos. De este modo, se aumentan la productividad y el bienestar en el lugar de trabajo. Se ha simplificado el número de interruptores y el climatizador se ha integrado en el teclado para hacer más fáciles los ajustes.

Sin ninguna duda, la primera elección

Basándose en su merecido prestigio por el espacio para el operador y su comodidad, Volvo se esfuerza en mejorar, incluso siendo la primera elección del sector. Dando prioridad al confort, la EC140E ha desarrollado una cabina que pone todo en la punta de los dedos del operador. De este modo, no solo se aumenta el bienestar, sino también la productividad.

Cámara de visión lateral

Al igual que la cámara de visión trasera, también se dispone como opción de una cámara de visión lateral para mayor comodidad de los clientes. Ambas imágenes se muestran en el monitor en color, creando un entorno de trabajo más seguro y protegiendo, tanto al operador, como al personal sobre el terreno.



Teclas de acceso directo

Para una mayor comodidad, funciones tales como los limpiaparabrisas, cámaras, silencio automático o la función de máxima potencia se pueden asignar a un botón de acceso directo en el joystick. Esto permite al operador seleccionar una función sin tener que detener la aplicación.



Bluetooth®

Para mejorar la comodidad del operador y lograr una mayor productividad, ahora puede conectarse un dispositivo Bluetooth a la máquina que permite el funcionamiento manos libres.



Alarma de cinturón de seguridad

Si no se ha abrochado el cinturón de seguridad cuando gira la llave de encendido, se activará una alarma en intervalos, junto con una alerta visual continua. De este modo, queda patente que nuestra prioridad es la seguridad del operador.



Incrementemente sus expectativas

Volvo significa calidad y la EC140E es un buen ejemplo de ello. Es una máquina con una completa variedad de avanzadas características pero, en cada una de ellas la prioridad es la durabilidad. Sus condiciones de trabajo son muy exigentes, y la EC140E responde con la excelente calidad que usted necesita.

ROPS

La cabina incorpora ROPS. Esta estructura de acero reforzado garantiza la protección del operador en el caso poco probable de que la máquina vuelque, al tiempo que cumple con las normas ISO de seguridad.



Pluma y brazo

El robusto diseño incluye chapas internas colocadas para soportar los puntos de presión durante las diferentes aplicaciones. Esto ayuda a dispersar la tensión de las áreas de alta presión de la pluma y el brazo, garantizando la máxima productividad una y otra vez durante las aplicaciones más exigentes.



Bastidor inferior

El inteligente diseño de geometría en X del bastidor inferior permite una distribución uniforme del peso, aumentando la estabilidad y la durabilidad, y previniendo los daños causados por las rocas y la suciedad.



Bastidor inferior

Las ruedas guía, eslabones de cadenas, rodillos superiores e inferiores se construyen para soportar todos los elementos y tipos de terrenos, para crear una mayor durabilidad y lograr el máximo tiempo de utilización.





CONSTRUIDA PARA DURAR

El trabajo en condiciones difíciles significa que todos los componentes son importantes. Por esta razón, Volvo presta una atención especial a cada detalle durante los procesos de fabricación y diseño de sus productos. Se utiliza sellado con silicona para evitar la oxidación, y se instalan mazos de cables y conexiones impermeables, así como bisagras de alta resistencia en las puertas y protección atornillada para las luces del bastidor.



PORTAIMPLEMENTOS DE ALTA CALIDAD

La máquina se puede adaptar a una amplia variedad de tuberías hidráulicas, que se colocan en fábrica con tuberías de martillo o cizalla (X1), así como tuberías de rotador (X3). Las avanzadas tuberías auxiliares proporcionan el caudal y la presión correctos para implementos especiales, como segadoras y cortadoras, cizallas, trituradoras y rotadores inclinables, entre otros implementos. Puede elegir entre el caudal de una o dos bombas para maximizar los beneficios y la productividad.

La mejor de todas

Ningún cliente tiene un solo trabajo, y la máquina tiene que adaptarse a sus necesidades. Volvo ha escuchado a sus clientes y ha creado una máquina, la EC140E, que es capaz de hacer diferentes trabajos, y todos ellos con una calidad constante y sin competencia, permitiendo cambiar fácilmente los implementos para maximizar el tiempo de utilización y la productividad.

Sistema de gestión de implementos

El sistema de gestión protegido con contraseña permite almacenar hasta 20 implementos diferentes. Se preconfigura y permite ajustar el caudal hidráulico y la presión desde el interior de la cabina, lo que garantiza el uso de diferentes implementos para lograr una mayor productividad.



Tuberías adicionales

Se dispone de una solución de tuberías adicionales en las tuberías de martillo y cizalla (X1) para el uso de implementos como un rotador inclinable.



Pedal eléctrico

El pedal eléctrico ofrece un control preciso que permite al operador utilizar una mayor variedad de implementos.



Modo de respuesta

Se puede ajustar la sensibilidad de respuesta del implemento utilizando el teclado. Esto permite al operador lograr una respuesta a medida de la máquina, para obtener el máximo impacto en diferentes entornos.



Comprobaciones rutinarias

El mantenimiento proactivo es crucial para prolongar la vida útil de una máquina. Por esta razón, es prioritario que las inspecciones puedan realizarse de manera fácil y segura. Volvo ha agrupado los puntos de acceso y los ha hecho más seguros para que las comprobaciones regulares de la máquina permitan maximizar el tiempo de utilización, además de reducir las posibilidades de que se produzcan sorpresas.

Filtros agrupados

Los filtros están bien agrupados y se accede a ellos fácilmente desde el nivel del suelo. Esto permite un mantenimiento más rápido y sencillo.



Sistema de refrigeración de una capa

El radiador, el refrigerador cargado con aire y el refrigerador de aceite hidráulico están colocados lado a lado en un diseño de una sola capa para maximizar la eficiencia, reducir las obstrucciones y ayudar en la limpieza. Se accede fácilmente al sistema desde el nivel del suelo, con solo abrir la puerta lateral.



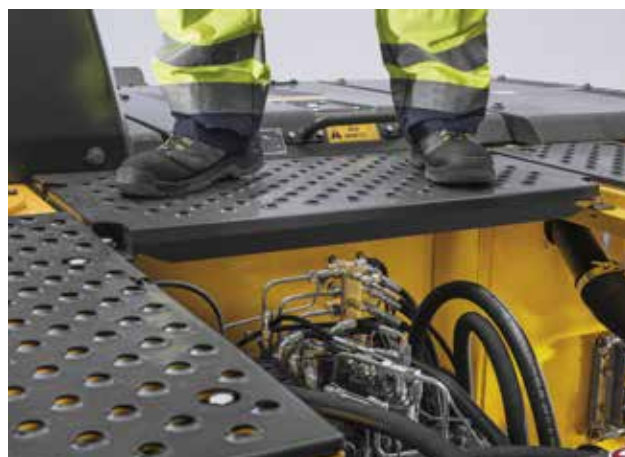
Alertas de intervalos de servicio

La alertas de servicio en tiempo real se muestran en el monitor en color para permitir comprobaciones de diagnóstico. Los intervalos de servicios separados incluyen: filtro de aceite del motor, filtro de combustible, separador de agua, aceite hidráulico y filtro de aceite hidráulico. Esto garantiza la tranquilidad y el máximo tiempo de utilización.



Chapas de acero antideslizantes

Las chapas antideslizantes perforadas bien posicionadas proporcionan un excelente agarre y durabilidad. El diseño hace más fácil la limpieza y añade seguridad.





ACCESO DE SERVICIO

Un fácil acceso para el mantenimiento significa que las comprobaciones regulares se hagan con mayor rapidez, incrementando el tiempo de utilización y reduciendo los costes totales de explotación. La Serie E incorpora un nuevo acceso cómodo y seguro, como un pasamanos, para comprobar el depósito hidráulico, el depósito de combustible y el AdBlue®/DEF. Esto se añade a la entrada lateral de fácil acceso, a través de una amplia puerta del compartimento. ® = marca registrada de Verband der Automobilindustrie e.V. (VDA).



IMPLEMENTOS ADAPTADOS

Los duraderos implementos de Volvo se han construido específicamente para trabajar en perfecta armonía con las máquinas Volvo, formando una unidad sólida y fiable. Con funciones y propiedades que se adaptan perfectamente, los implementos Volvo son parte integral de la excavadora para la que han sido diseñados.

Mezcla y adaptación para un excelente rendimiento

Maximice su productividad y rentabilidad con la excavadora de cadenas Volvo EC140E y una amplia variedad de duraderos implementos. Aumente su versatilidad, acceda a más aplicaciones y realice con eficiencia una amplia variedad de trabajos, todo ello con tiempos de ciclo más rápidos y un excelente control.

Cazos – GP/HD/XD

Los cazos de Volvo son la herramienta perfecta para la excavación y manipulación en todas las situaciones, para materiales blandos, medios y duros. Los cazos para trabajos pesados se han diseñado para una excavación productiva en materiales compactos. Proporcionan la máxima durabilidad y una larga vida útil e incorporan componentes de desgaste originales de Volvo.



Martillos HB14, HB15

La Serie HB de martillos hidráulicos se ha optimizado para los pesos específicos de las máquinas Volvo y se fabrican a medida para los enganches rápidos Volvo. De este modo, permiten cambios rápidos, sencillos y seguros de los implementos. Están disponibles con una amplia variedad de herramientas.



Enganche rápido

Volvo ofrece una amplia gama de enganches rápidos, desde su enganche tipo S exclusivo para Volvo, hasta los enganches Steelwrist®. Ambos tipos de enganches incorporan la tecnología de bloqueo de bulón delantero, que proporciona la máxima seguridad durante el cambio de implementos. Estos innovadores enganches se han diseñado, no solo para adaptarse perfectamente a las excavadoras Volvo, sino también para cumplir con las normas de seguridad ISO 13031 y EN474-1. Steelwrist® es una marca registrada de Steelwrist AB.



Rotador inclinable

El rotador inclinable de Volvo puede solicitarse instalado de fábrica con joysticks multifuncionales y pantalla en color completamente integrada en el sistema de la máquina. La nueva serie de cazos para excavadora Volvo XD se adapta perfectamente al rotador inclinable instalado en fábrica.



Reducción de los costes de propiedad

Flotador de pluma

La potencia de la bomba para bajar la pluma se puede ahorrar o usarla para las otras funciones y reducir los tiempos de ciclo. Asimismo, los trabajos de nivelación se hacen con mayor facilidad.

Sistema hidráulico optimizado

Diseñado para una perfecta adaptación a la potencia del motor, para reducir las pérdidas de potencia y mejorar la capacidad de control y el tiempo de respuesta.

Portaimplementos de alta calidad

Diseñado, no solo para la compatibilidad con diferentes implementos, sino también para mejorar su rendimiento, gracias a un cambio rápido y sencillo que permite su adaptación a cualquier necesidad.

AdBlue®

Volvo Construction Equipment ofrece una solución AdBlue total con calidad asegurada, eficiencia en costes y fácilmente accesible. Póngase en contacto con su distribuidor Volvo para solicitar información más detallada.

Pluma y brazo

Para lograr el máximo rendimiento, seleccione la combinación de configuración de pluma y brazo más adecuada para sus necesidades.

Sistema de gestión de implementos

El sistema de gestión protegido con contraseña permite almacenar hasta 20 implementos diferentes. Se preconfigura y permite ajustar el caudal hidráulico y la presión desde el interior de la cabina.



Cámara de visión lateral

Cubre los puntos ciegos de los lados de la máquina. La imagen se muestra en el monitor en color, creando un entorno de trabajo más seguro y protegiendo, tanto al operador, como al personal sobre el terreno.

Función de teclas de acceso directo

Para una mayor facilidad de uso, funciones tales como los limpiaparabrisas, cámaras, silencio automático o la función de máxima potencia se pueden asignar a un botón de acceso directo en el joystick.

HMI

Todas las interfaces de la máquina se han colocado ergonómicamente y se han diseñado para ofrecer un control óptimo y lograr la máxima eficiencia.

Bluetooth®

Se han añadido Bluetooth y la función manos libres que permiten al operador conectarse a funciones inalámbricas para una mayor comodidad y seguridad.

Acceso de servicio

La Serie E incorpora un nuevo acceso cómodo y seguro, como pasamanos, para comprobar el depósito hidráulico, el depósito de combustible y el AdBlue. Esto se añade a la entrada lateral de fácil acceso, a través de una amplia puerta del compartimento.

Motor Volvo

El motor Volvo D4 Fase V proporciona más potencia, al tiempo que reduce el consumo de combustible y las emisiones, con una excelente calidad, fiabilidad y durabilidad.

Construidas para durar

Sin dejar escapar un solo detalle. Se utiliza sellado con silicona para evitar la oxidación, y se instalan mazos de cables y conexiones impermeables, así como bisagras de alta resistencia en las puertas y protección atornillada para las luces del bastidor.

Filtros agrupados

Los filtros están bien agrupados y se accede a ellos fácilmente desde el nivel del suelo. Esto permite un mantenimiento más rápido y sencillo.



Añadimos valor a su empresa

Ser un cliente de Volvo significa disponer de una completa gama de servicios en la punta de sus dedos. Volvo puede ofrecerle una relación a largo plazo, proteger su inversión y proporcionarle una amplia variedad de soluciones con la utilización de piezas de alta calidad y el servicio y la dedicación de personal altamente cualificado. Volvo tiene el compromiso de rentabilizar su inversión.

Soluciones completas

Volvo tiene la solución perfecta para usted. Entonces, ¿por qué no nos permite hacernos cargo de las necesidades de su máquina durante toda su vida útil? Escuchando lo que piden nuestros clientes, podemos reducir los gastos de propiedad y aumentar sus beneficios.



Repuestos originales Volvo

Nuestra atención a los detalles es lo que nos hace diferentes. Este concepto probado supone una inversión sólida en el futuro de su máquina. Las piezas se someten a estrictas pruebas antes de su aprobación, porque cada una de ellas es vital para mantener la máquina en funcionamiento y a pleno rendimiento. Sólo utilizando repuestos originales Volvo podrá estar seguro de que su máquina conserva la legendaria calidad Volvo.

Red de servicio

Para responder a sus necesidades con mayor rapidez, un experto de Volvo viajará desde una de nuestras instalaciones hasta su lugar de trabajo. Con nuestra amplia infraestructura de técnicos, talleres y distribuidores, Volvo pone a su disposición una red de servicio con conocimientos de las condiciones locales y experiencia global.





CONTRATOS DE ASISTENCIA

Los contratos de asistencia ofrecen mantenimiento y servicio con el máximo control de los costes y el mínimo tiempo de parada. Volvo utiliza la tecnología más avanzada para monitorizar el funcionamiento y el estado de sus máquinas, asesorándole para que usted logre una mayor rentabilidad. Con un contrato de asistencia podrá controlar los costes de servicio.

Volvo EC140E al detalle

Motor

Las emisiones del motor Volvo Etapa V de última generación cumplen totalmente con las exigencias de las regulaciones sobre emisiones más recientes. Con la incorporación de la tecnología de combustión avanzada de Volvo (V-ACT), se ha diseñado para ofrecer el máximo rendimiento y un bajo consumo de combustible. El motor utiliza inyectores de combustible precisos de alta presión, turbo e intercooler aire-aire, y controles del motor electrónicos para optimizar el rendimiento de la máquina.

Filtro de aire: 3 etapas con precalentador

Sistema de ralentí automático: Reduce la velocidad del motor a ralentí cuando no se utilizan las palancas y los pedales. De este modo, se minimiza el consumo de combustible y el ruido en la cabina.

Motor	Volvo	D4J
Potencia máx. a	r/s / r/min	33,3 / 2 000
Neta, ISO 9249/SAE J1349	kW / hp	89 / 121
Bruta, ISO 14396/SAE J1995	kW / hp	90 / 122
Par máximo a	Nm / r/min	566 / 1 500
Nº. de cilindros		4
Cilindrada	l	4,04
Diámetro	mm	101
Carrera	mm	126

Sistema eléctrico

Sistema eléctrico de alta capacidad bien protegido. Se utilizan enchufes de mazos de cables de doble cierre e impermeables para garantizar conexiones sin corrosión. Los principales relés y válvulas solenoides están protegidos para evitar daños. El interruptor maestro se incluye de serie. Contronics proporciona un avanzado monitorizado de las funciones de la máquina e información importante de diagnóstico.

Voltaje	V	24
Baterías	V / Ah	2 x 12 / 100
Alternador	V / Ah	28 / 80
Motor de arranque	V / kW	24 / 5,5

Sistema de giro

El sistema de giro utiliza un motor de pistones axiales que impulsa una caja de engranajes planetarios para lograr el máximo par. Se incorporan de serie un freno de retención automático y una válvula anti-rebote.

Máx. velocidad de giro	r/min	13
Máx. par de giro	kNm	39

Sistema de desplazamiento

Cada oruga cuenta con un sistema de desplazamiento de dos velocidades

EC140EL

Fuerza máxima de la barra de tiro	kN	119
Velocidad máxima de desplazamiento (baja)	km/h	3.1
Velocidad máxima de desplazamiento (alta)	km/h	5.5
Capacidad de avance en pendientes	°	35

EC140ELM

Fuerza máxima de la barra de tiro	kN	140
Velocidad máxima de desplazamiento (baja)	km/h	2.6
Velocidad máxima de desplazamiento (alta)	km/h	4.5
Capacidad de avance en pendientes	°	35

Bastidor inferior

Robusto bastidor con geometría en X con cadenas selladas y engrasadas de serie

EC140EL

Teja		2 x 46
Paso de eslabones	mm	171
Anchura de teja, triple arista	mm	500 / 600 / 700 / 750
Anchura de teja, triple arista (HD)	mm	600
Anchura de zapata, regleta de goma	mm	500
Rodillos inferiores		2 x 7
Rodillos superiores		2 x 1

EC140ELM

Teja		2 x 42
Paso de eslabones	mm	190
Anchura de teja, triple arista	mm	600 / 700 / 800 / 900
Rodillos inferiores		2 x 6
Rodillos superiores		2 x 2

Sistema hidráulico

El sistema hidráulico, combinado con un sistema de control totalmente electrónico y un modo ECO avanzado, se ha optimizado para trabajar en sintonía con el motor, adaptarse a la potencia del motor, reducir las pérdidas de potencia y mejorar la capacidad de control y el tiempo de respuesta.

El sistema incluye las siguientes funciones importantes:

Sistema de suma: Combina el caudal de ambas bombas hidráulicas para asegurar tiempos de ciclo rápidos y alta productividad.

Prioridad de brazo: Da prioridad al funcionamiento del brazo para obtener ciclos más rápidos en trabajos de nivelación y un mayor llenado del cazo al excavar.

Prioridad de giro: Da prioridad a la función de giro para lograr operaciones simultáneas más rápidas.

Sistema de regeneración: Impide la cavitación y proporciona mayor caudal para otros movimientos durante las operaciones simultáneas, a fin de obtener la máxima productividad.

Refuerzo de potencia: Se incrementan todas las fuerzas de excavación y elevación.

Válvulas de retención: Las válvulas de retención de la pluma y el brazo evitan que el equipo de excavación patine.

Bomba principal

Tipo	2 bombas de pistón axial de desplazamiento variable	
Caudal máximo	l/min	2 x 124

Bomba piloto

Tipo	Bomba de engranajes	
Caudal máximo	l/min	1 x 20

Ajustes de la válvula de seguridad

Implemento	MPa	32,4 / 34,3
Circuito de desplazamiento	MPa	34,3
Circuito de giro	MPa	24,5
Circuito piloto	MPa	3,9

Desplazamiento: Motor con pistón axial de desplazamiento variable con freno mecánico

Giro: Motor con pistón axial de desplazamiento fijo con freno mecánico

Cilindros hidráulicos

Pluma monobloque		2
Diámetro x carrera	ø x mm	105 x 980
Pluma de dos piezas.		1
Diámetro x carrera	ø x mm	160 x 765
Brazo		1
Diámetro x carrera	ø x mm	120 x 1 045
Cazo		1
Diámetro x carrera	ø x mm	100 x 865
Hoja dozer		2
Diámetro x carrera	ø x mm	130 x 270

Capacidades de llenado de servicio

Depósito de combustible	l	250
Sistema hidráulico, total	l	230
Depósito hidráulico	l	85
Depósito de AdBlue	l	20
Aceite del motor	l	16
Refrigerante del motor	l	28
Unidad de reducción de giro	l	3,9
Unidad de reducción de desplazamiento	l	2 x 2,2

Cabina

La cabina del operador tiene un fácil acceso a través de una puerta de apertura amplia. La cabina se apoya en amortiguadores hidráulicos para reducir los impactos y los niveles de vibración. Estos, junto con el revestimiento acústico, proporcionan bajos niveles de ruido. La cabina tiene una excelente visibilidad desde todos los ángulos. El parabrisas delantero se puede fijar fácilmente en el techo y el cristal inferior delantero se puede desmontar y guardar en la cabina.

Sistema integrado de aire acondicionado y calefacción:

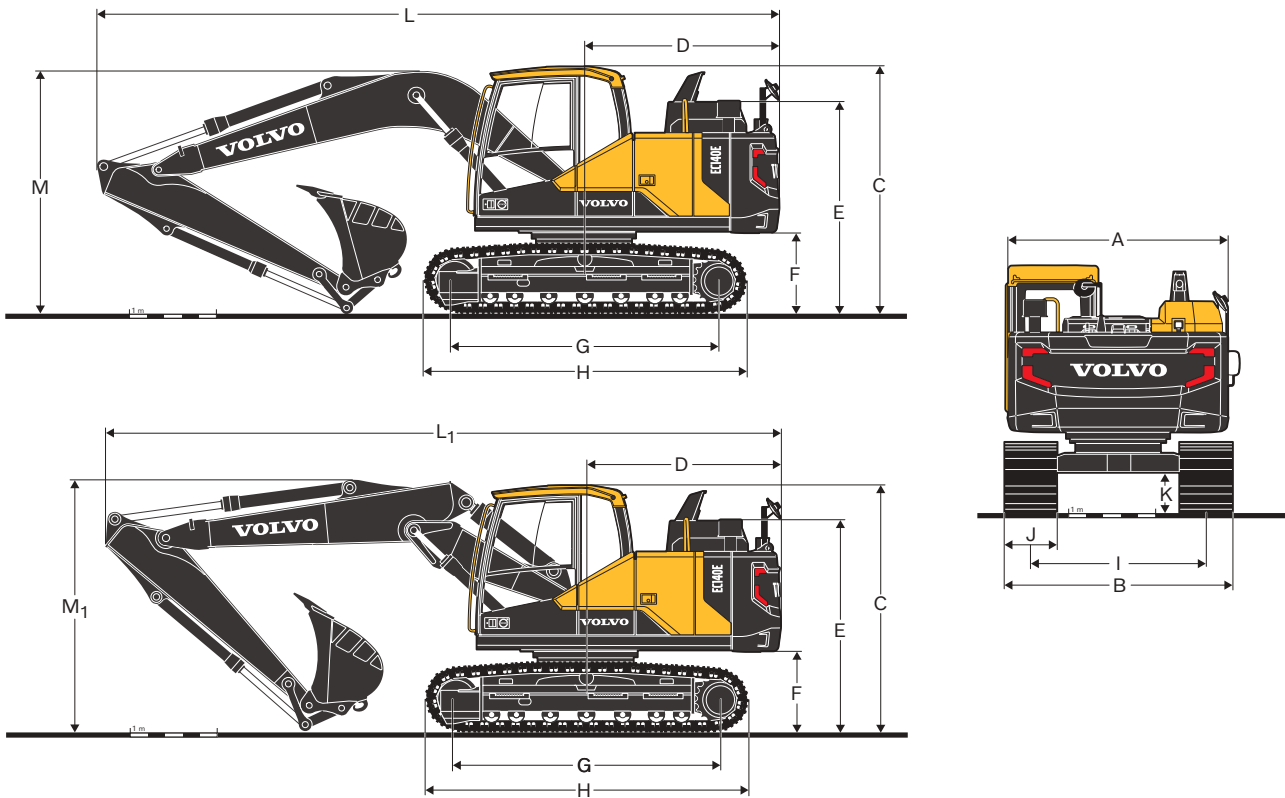
El aire de la cabina presurizado y filtrado se alimenta a través de un ventilador controlado automáticamente. El aire se distribuye en la cabina a través de 14 salidas.

Asiento del conductor ergonómico: El asiento ajustable y la consola de joystick se mueven de forma independiente para mayor comodidad del operador. El asiento tiene nueve ajustes diferentes, además de un cinturón de seguridad para el confort y seguridad del operador.

Nivel de ruido

Nivel de ruido en cabina según ISO 6396		
L _{PA} (estándar)	dB	69
L _{PA} (tropical)	dB	70
Nivel de ruido externo según ISO 6395, Directiva sobre ruido de la UE (2000/14/EC)		
L _{WA} (estándar)	dB	100
L _{WA} (tropical)	dB	101

Especificaciones

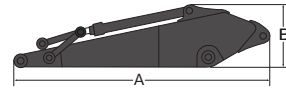
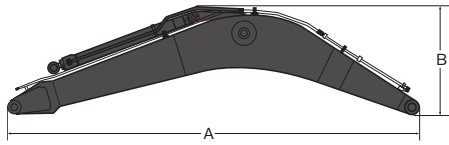


DIMENSIONES

Descripción	Unidad	EC140EL			EC140ELM		
		4,6 monobloque o 4,6	2 piezas	3,0	4,6 monobloque o 4,6	2 piezas	3,0
Pluma	m						
Brazo	m	2,1	2,5	3,0	2,1	2,5	3,0
A Anchura total de la superestructura	mm	2 490	2 490	2 490	2 490	2 490	2 490
B Anchura total	mm	2 590	2 590	2 590	2 690	2 690	2 690
C Altura total de la cabina	mm	2 800	2 800	2 800	2 994	2 994	2 994
D Radio de giro del voladizo	mm	2 200	2 200	2 200	2 200	2 200	2 200
E Altura total del capó del motor	mm	2 400	2 400	2 400	2 590	2 590	2 590
F Altura libre del contrapeso	mm	920	920	920	1 113	1 113	1 113
G Distancia entre ejes	mm	3 040	3 040	3 040	3 000	3 000	3 000
H Longitud de cadenas	mm	3 760	3 760	3 760	3 790	3 790	3 790
I Ancho de vía	mm	1 990	1 990	1 990	1 990	1 990	1 990
J Anchura de tejas	mm	600	600	600	700	700	700
K Altura libre mín.*	mm	436	436	436	580	580	580
L Longitud total	mm	7 720	7 720	7 650	7 690	7 720	7 690
L ₁ Longitud total	mm	7 700	7 660	7 560	7 700	7 690	7 640
M Altura total de la pluma	mm	2 710	2 830	3 210	2 780	2 900	3 210
M ₁ Altura total de la pluma	mm	2 720	2 860	3 310	2 820	2 950	3 280
Pasamanos	mm	-	-	-	3 130	3 130	3 130

* Sin regleta de zapata

1 Pluma de dos piezas.

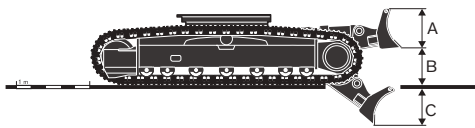


DIMENSIONES

Descripción	Unidad	monobloque	2 piezas	Descripción	Unidad	2.1	2.5	3.0
Pluma	m	4.6	4.6	Brazo	m			
Longitud (A)	mm	4 770	4 765	Longitud (A)	mm	2 800	3 200	2 700
altura (B)	mm	1 370	1 225	altura (B)	mm	710	710	780
Anchura	mm	545	545	Anchura	mm	300	300	300
Peso	kg	1 100	1 900	Peso	kg	555	625	685

*Incluye cilindro, tuberías y bulón, excluye cil. de pluma Pasador

* Incluye cilindro, enganche y bulón.



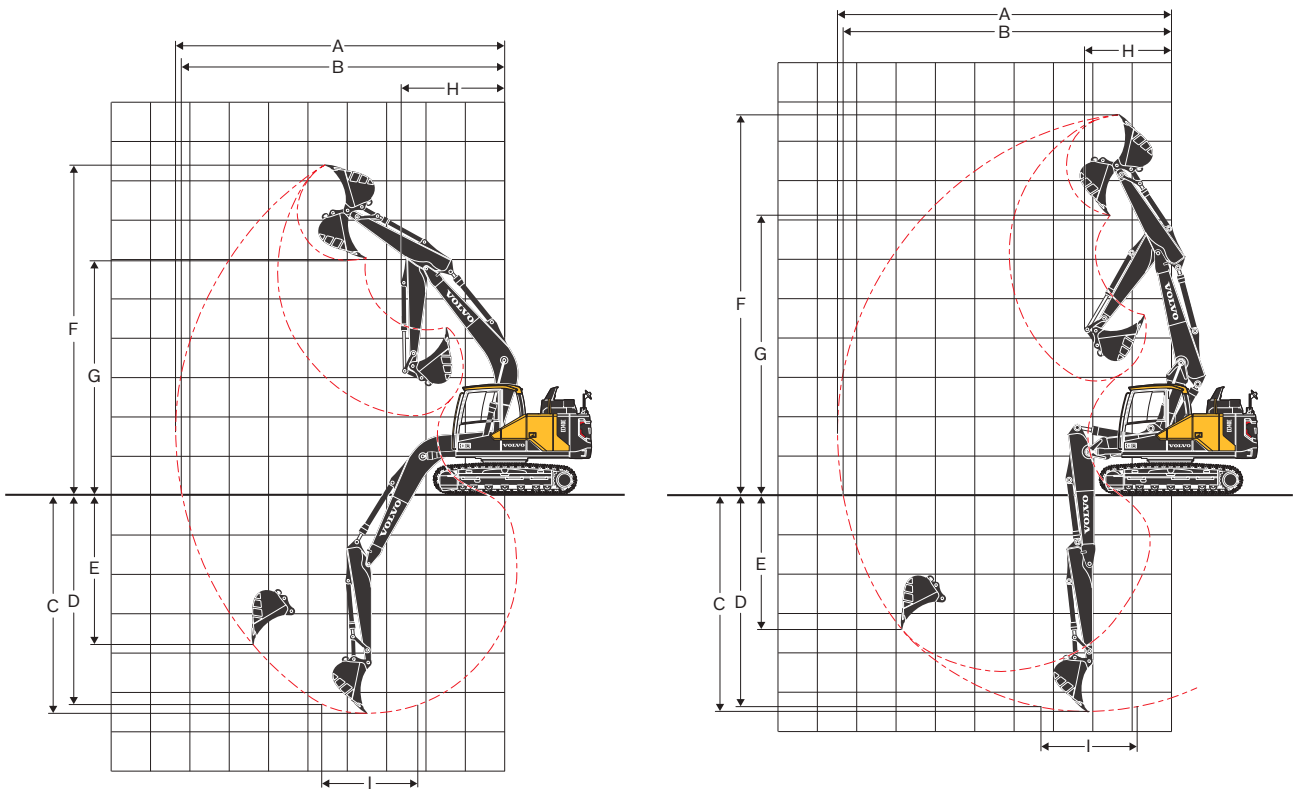
DIMENSIONES

Descripción	Unit	
Hoja dozer delantera		
A: Altura (A)	mm	580
Anchura	mm	2 590
Peso	kg	458
Altura de elevación (B)	mm	480
Profundidad de excavación (C)	mm	600

PESOS DE LA MÁQUINA Y PRESIONES SOBRE EL SUELO

Descripción	Anchura de tejas	Peso operativo	Presión sobre el suelo	Anchura total	Peso operativo	Presión sobre el suelo	Anchura total
	mm	kg	kPa	mm	kg	kPa	mm
EC140EL							
		Pluma de 4,6m, brazo de 2,5m, Cazo de 403kg / 540l, Contrapeso de 2 450kg		Pluma de 2 piezas de 4,6m, brazo de 2,5m, Cazo de 403kg / 540l, Contrapeso de 2 450kg			
Triple arista	500	14 390	43,1	2 490	14 810	44,1	2 490
	600	14 590	36,3	2 590	15 010	37,3	2 590
	700	14 790	31,4	2 690	15 210	32,4	2 690
	750	14 970	29,4	2 740	15 390	30,4	2 740
Triple arista HD	600	14 660	36,3	2 590	15 080	37,3	2 590
Arista de goma	500	14 430	42,2	2 490	14 850	44,1	2 490
EC140EL con hoja dozer							
		Pluma de 4,6m, brazo de 2,5m, Cazo de 403kg / 540l, Contrapeso de 2 450kg		Pluma de 2 piezas de 4,6m, brazo de 2,5m, Cazo de 403kg / 540l, Contrapeso de 2 450kg			
Triple arista	500	15 330	46,1	2 490	15 750	47,1	2 490
	600	15 530	38,2	2 590	15 950	39,2	2 590
	700	15 730	33,3	2 690	16 150	34,3	2 690
	750	15 910	31,4	2 740	16 330	32,4	2 740
Triple arista HD	600	15 600	38,2	2 590	16 020	40,2	2 590
Arista de goma	500	15 370	45,1	2 490	15 790	47,1	2 490
EC140ELM							
		Pluma de 4,6m, brazo de 2,5m, Cazo de 403kg / 540l, Contrapeso de 2 450kg		Pluma de 2 piezas de 4,6m, brazo de 2,5m, Cazo de 403kg / 540l, Contrapeso de 2 450kg			
Triple arista	600	15 780	39,2	2 590	16 200	40,2	2 590
	700	15 990	34,3	2 690	16 410	35,3	2 690
	800	16 410	30,4	2 790	16 830	31,4	2 790
	900	16 650	27,5	2 890	17 070	28,4	2 890

Especificaciones



RANGOS DE TRABAJO

Descripción	Unidad	EC140EL						EC140ELM					
		4,6 monobloque			4,6 2 piezas			4,6 monobloque			4,6 2 piezas		
Pluma	m	4,6 monobloque			4,6 2 piezas			4,6 monobloque			4,6 2 piezas		
Brazo	m	2,1	2,5	3,0	2,1	2,5	3,0	2,1	2,5	3,0	2,1	2,5	3,0
A Alcance máx. de excavación	mm	7 980	8 360	8 850	8 080	8 460	8 960	7 980	8 360	8 850	8 080	8 460	8 960
B Alcance máx. de excavación sobre el terreno	mm	7 840	8 220	8 720	7 930	8 320	8 830	7 800	8 180	8 680	7 890	8 290	8 790
C Profundidad máx. de excavación	mm	5 160	5 560	6 060	5 080	5 480	5 980	4 960	5 360	5 860	4 890	5 280	5 790
D Profundidad máx. de excavación (I=nivel 2,44m)	mm	4 900	5 340	5 880	4 960	5 360	5 870	4 710	5 140	5 680	4 760	5 170	5 680
E Profundidad máx. de excavación vertical	mm	3 970	4 330	4 870	3 970	4 340	4 830	3 770	4 140	4 670	3 780	4 140	4 630
F Altura máx. de corte	mm	8 120	8 360	8 710	9 270	9 630	10 110	8 320	8 550	8 910	9 470	9 830	10 300
G Altura máx. de volteo	mm	5 720	5 950	6 290	6 730	7 100	7 570	5 910	6 150	6 490	6 930	7 290	7 770
H Radio mín. de giro delantero	mm	2 570	2 630	2 740	1 740	1 990	2 410	2 570	2 630	2 740	1 740	1 990	2 410

Fuerzas de excavación con cazo de enganche directo

Radio del cazo		mm	1 274	1 274	1 274	1 274	1 274	1 274	1 274	1 274	1 274	1 274	1 274	1 274
Fuerza de arranque -cazo	Normal	SAE J1179	kN	80,5	80,5	80,5	80,5	80,5	80,5	80,5	80,5	80,5	80,5	80,5
	Aumento de potencia	SAE J1179	kN	85,4	85,4	85,4	85,4	85,4	85,4	85,4	85,4	85,4	85,4	85,4
	Normal	ISO 6015	kN	91,1	91,1	91,1	91,1	91,1	91,1	91,1	91,1	91,1	91,1	91,1
	Aumento de potencia	ISO 6015	kN	96,6	96,6	96,6	96,6	96,6	96,6	96,6	96,6	96,6	96,6	96,6
Fuerza de arranque de arranque -brazo del balancín	Normal	SAE J1179	kN	69,6	62,1	55,2	69,6	62,1	55,2	69,6	62,1	55,2	69,6	62,1
	Aumento de potencia	SAE J1179	kN	73,8	65,9	58,6	73,8	65,9	58,6	73,8	65,9	58,6	73,8	65,9
	Normal	ISO 6015	kN	71,5	63,5	56,3	71,5	63,5	56,3	71,5	63,5	56,3	71,5	63,5
	Aumento de potencia	ISO 6015	kN	75,8	67,4	59,7	75,8	67,4	59,7	75,8	67,4	59,7	75,8	67,4
Ángulo de rotación, cazo		°	175	175	175	175	175	175	175	175	175	175	175	175

GUÍA DE SELECCIÓN DE CAZOS

Tipo de cazo			Capacidad	Anchura de corte	Peso	Dientes	EC140EL							
							Pluma de 4,6 m			Pluma de 2 piezas de 4,6m				
			Teja de 600mm, contrapeso de 2 450kg						Brazo de 2,1m	Brazo de 2,5m	Brazo de 3,0m	Brazo de 2,1m	Brazo de 2,5m	Brazo de 3,0m
			L	mm	kg	Unid								
Cazos de enganche directo	Sin enganche rápido	Trabajos generales	660	1 050	443	4	C	C	C	C	C	C		
			770	1 200	504	5	C	C	C	C	C	C		
			250	450	293	3	C	C	C	C	C	C		
			330	600	324	3	C	C	C	C	C	C		
			420	750	355	3	C	C	C	C	C	C		
	540	900	403	4	C	C	C	C	C	C				
	Enganche rápido tipo U	Trabajos generales	660	1 050	443	4	C	C	C	C	C	C		
			770	1 200	504	5	C	C	B	C	C	B		
			250	450	293	3	C	C	C	C	C	C		
			330	600	324	3	C	C	C	C	C	C		
420			750	355	3	C	C	C	C	C	C			
540	900	403	4	C	C	C	C	C	C					
Cazos de enganche rápido	Enganche rápido S	Trabajos generales	660	1 050	446	4	C	C	C	C	C	C		
			770	1 200	508	5	C	C	C	C	C	B		
			330	600	327	3	C	C	C	C	C	C		
			420	750	357	3	C	C	C	C	C	C		
			540	900	406	4	C	C	C	C	C	C		

Tipo de cazo			Capacidad	Anchura de corte	Peso	Dientes	EC140ELM							
							Pluma de 4,6 m			Pluma de 2 piezas de 4,6m				
			Teja de 700mm, contrapeso de 2 450kg						Brazo de 2,1m	Brazo de 2,5m	Brazo de 3,0m	Brazo de 2,1m	Brazo de 2,5m	Brazo de 3,0m
			L	mm	kg	Unid								
Cazos de enganche directo	Sin enganche rápido	Trabajos generales	660	1 050	443	4	C	C	C	C	C	C		
			770	1 200	504	5	C	C	C	C	C	C		
			250	450	293	3	C	C	C	C	C	C		
			330	600	324	3	C	C	C	C	C	C		
			420	750	355	3	C	C	C	C	C	C		
	540	900	403	4	C	C	C	C	C	C				
	Enganche rápido tipo U	Trabajos generales	660	1 050	443	4	C	C	C	C	C	C		
			770	1 200	504	5	C	C	C	C	C	C		
			250	450	293	3	C	C	C	C	C	C		
			330	600	324	3	C	C	C	C	C	C		
420			750	355	3	C	C	C	C	C	C			
540	900	403	4	C	C	C	C	C	C					
Cazos de enganche rápido	Enganche rápido S	Trabajos generales	660	1 050	446	4	C	C	C	C	C	C		
			770	1 200	508	5	C	C	C	C	C	C		
			330	600	327	3	C	C	C	C	C	C		
			420	750	357	3	C	C	C	C	C	C		
			540	900	406	4	C	C	C	C	C	C		

Póngase en contacto con su distribuidor Volvo para la selección correcta de cazos e implementos apropiados para sus aplicaciones.

Estas recomendaciones son sólo orientativas, y basadas en condiciones de funcionamiento típicas.

Capacidad del cazo según ISO 7451, material colmado con un ángulo de reposo de 1:1.

Densidad máxima del material

A	1 200 - 1 300 kg/m ³	Carbón, Caliche, Pizarra
B	1 400 - 1 600 kg/m ³	Tierra mojada y arcilla, Caliza, Arenisca
C	1 700 - 1 800 kg/m ³	Granito, Arena mojada, Roca bien dinamitada
D	> 1 900 kg/m ³	Barro mojado, Concentrado de hierro

Especificaciones

CAPACIDAD DE ELEVACIÓN EC140EL (con hoja dozer)

Capacidad de elevación en el extremo del brazo sin cazo. Para la capacidad de elevación incluido el cazo, simplemente reste el peso real del cazo de enganche directo o cazo con enganche rápido de los siguientes valores.

	Gancho de elevación con respecto al nivel del suelo	1.5 m		3.0 m		4.5 m		6.0 m		7.5 m		Alcance máx.		m	
		Longitudinal UC	Across UC	Longitudinal UC	Across UC	Longitudinal UC	Across UC	Longitudinal UC	Across UC	Longitudinal UC	Across UC	Longitudinal UC	Across UC		
Pluma:	4.6m	6.0 m	kg			*3 320	*3 320					*3 500	*3 500	4.9	
Brazo:	2.1m	4.5 m	kg			*3 470	*3 470					*3 570	2930	6.0	
Teja:	600mm	3.0 m	kg		*6 230	*6 230	*4 330	*4 330	*3 750	2870		*3 710	2520	6.5	
CWT:	2 450kg	1.5 m	kg			*5 390	4180	*4 170	2790			*3 910	2370	6.7	
		0.0 m	kg		*5 400	*5 400	*6 100	4040	*4 520	2730		*4 160	2420	6.5	
		-1.5 m	kg	*5 010	*5 010	*9 440	7420	*6 220	4010			*4 470	2730	6.0	
		-3.0 m	kg		*8 220	7550	*5 470	4070				*4 820	3630	4.9	
Pluma:	4.6m	6.0 m	kg			*2 840	*2 840					*3 210	*3 210	5.4	
Brazo:	2.5m	4.5 m	kg			*3 080	*3 080	*3 190	2950			*3 170	2650	6.4	
Teja:	600mm	3.0 m	kg		*5 330	*5 330	*3 950	*3 950	*3 490	2890		*3 160	2310	6.9	
CWT:	2 450kg	1.5 m	kg			*5 070	4200	*3 970	2790			*3 340	2180	7.1	
		0.0 m	kg		*5 970	*5 970	*5 920	4040	*4 400	2710		*3 740	2220	6.9	
		-1.5 m	kg	*4 550	*4 550	*9 610	7360	*6 220	3970	*4 520	2680	*4 150	2460	6.4	
		-3.0 m	kg	*8 940	*8 940	*8 690	7450	*5 770	4010			*4 510	3120	5.4	
Pluma:	4.6m	7.5 m	kg									*2 870	*2 870	4.5	
Brazo:	3.0m	6.0 m	kg					*2 860	*2 860			*2 810	*2 810	6.0	
Teja:	600mm	4.5 m	kg					*2 780	*2 780			*2 640	2330	6.9	
CWT:	2 450kg	3.0 m	kg			*3 440	*3 440	*3 140	2890			*2 630	2060	7.4	
		1.5 m	kg		*7 320	*7 320	*4 620	4220	*3 680	2780	*3 110	1990	*2 760	1960	7.6
		0.0 m	kg		*6 510	*6 510	*5 620	4010	*4 190	2680		*3 040	1980	7.4	
		-1.5 m	kg	*3 990	*3 990	*8 760	7250	*6 110	3910	*4 460	2620	*3 590	2160	6.9	
		-3.0 m	kg	*7 370	*7 370	*9 080	7310	*5 950	3920	*4 160	2650	*4 100	2620	6.0	
		-4.5 m	kg		*7 210	*7 210						*4 480	4080	4.5	
Pluma:	4.6m 2 piezas	7.5 m	kg									*5 580	*5 580	2.9	
Brazo:	2.1m	6.0 m	kg		*5 070	*5 070	*4 800	4670				*3 980	3890	5.0	
Teja:	600mm	4.5 m	kg		*5 470	*5 470	*4 950	4620	*4 100	2930		*3 580	2860	6.1	
CWT:	2 450kg	3.0 m	kg				*5 740	4420	*4 700	2880		*3 510	2460	6.6	
		1.5 m	kg				*6 600	4190	*4 980	2790		*3 650	2330	6.8	
		0.0 m	kg				*6 940	4040	*5 060	2720		*4 050	2380	6.6	
		-1.5 m	kg		*9 290	7420	*6 480	4000	*4 440	2720		*4 300	2670	6.1	
Pluma:	4.6m 2 piezas	7.5 m	kg		*5 180	*5 180						*4 160	*4 160	3.8	
Brazo:	2.5m	6.0 m	kg		*4 390	*4 390	*4 320	*4 320				*3 210	*3 210	5.5	
Teja:	600mm	4.5 m	kg		*4 120	*4 120	*4 560	*4 560	*4 230	2970		*2 930	2580	6.5	
CWT:	2 450kg	3.0 m	kg				*5 390	4470	*4 480	2900		*2 870	2260	7.0	
		1.5 m	kg				*6 360	4210	*4 850	2790		*2 970	2140	7.2	
		0.0 m	kg				*6 880	4030	*5 040	2710		*3 250	2180	7.0	
		-1.5 m	kg		*9 130	7350	*6 650	3970	*4 740	2680		*3 820	2410	6.5	
		-3.0 m	kg				*5 410	4010						5.5	
Pluma:	4.6m 2 piezas	7.5 m	kg		*4 120	*4 120	*3 610	*3 610				*3 250	*3 250	4.6	
Brazo:	3.0m	6.0 m	kg				*3 750	*3 750	*3 160	2990		*2 660	*2 660	6.2	
Teja:	600mm	4.5 m	kg		*3 000	*3 000	*3 780	*3 780	*3 850	2990		*2 450	2270	7.1	
CWT:	2 450kg	3.0 m	kg				*4 890	4520	*4 170	2910	*2 550	2030	*2 400	2010	7.5
		1.5 m	kg				*5 980	4240	*4 620	2780	*3 330	1990	*2 470	1910	7.7
		0.0 m	kg				*6 710	4010	*4 940	2680	*2 880	1950	*2 660	1940	7.5
		-1.5 m	kg	*3 630	*3 630	*8 260	7240	*6 740	3910	*4 870	2620	*3 070	2110	7.1	
		-3.0 m	kg		*8 660	7300	*5 900	3910	*3 900	2650		*3 580	2560	6.2	

Notas: 1. Máquina en "Modo Fino-F" (aumento de potencia) para capacidades de elevación. 2. Las cargas citadas cumplen con las normas de capacidad de elevación de excavadoras hidráulicas SAE J1097 e ISO 10567. 3. No superan el 87% de la capacidad hidráulica de elevación o el 75% de la carga basculante. 4. Las capacidades marcadas con un asterisco (*) están limitadas por la capacidad hidráulica, más que por la carga basculante.

CAPACIDAD DE ELEVACIÓN EC140EL (con hoja dozer)

Capacidad de elevación en el extremo del brazo sin cazo. Para la capacidad de elevación incluido el cazo, simplemente reste el peso real del cazo de enganche directo o cazo con enganche rápido de los siguientes valores.

	Gancho de elevación con respecto al nivel del suelo	1.5 m		3.0 m		4.5 m		6.0 m		7.5 m		Alcance máx.		m		
		Longitudinal UC	Across UC	Longitudinal UC	Across UC	Longitudinal UC	Across UC	Longitudinal UC	Across UC	Longitudinal UC	Across UC	Longitudinal UC	Across UC			
Pluma:	4.6m	6.0 m	kg				*3 320	*3 320					*3 500	*3 500	4.9	
Brazo:	2.1m	4.5 m	kg				*3 470	*3 470					*3 570	2920	6.0	
Teja:	500mm	3.0 m	kg			*6 230	*6 230	*4 330	*4 330	*3 750	2860		*3 710	2500	6.5	
CWT:	2 450kg	1.5 m	kg				*5 390	4160	*4 170	2770			*3 910	2360	6.7	
		0.0 m	kg			*5 400	*5 400	*6 100	4020	*4 520	2710			*4 160	2410	6.5
		-1.5 m	kg	*5 010	*5 010	*9 440	7380	*6 220	3980					*4 470	2710	6.0
		-3.0 m	kg			*8 220	7500	*5 470	4050				*4 820	3600	4.9	
Pluma:	4.6m	6.0 m	kg				*2 840	*2 840					*3 210	*3 210	5.4	
Brazo:	2.5m	4.5 m	kg				*3 080	*3 080	*3 190	2930			*3 170	2630	6.4	
Teja:	500mm	3.0 m	kg			*5 330	*5 330	*3 950	*3 950	*3 490	2870		*3 160	2290	6.9	
CWT:	2 450kg	1.5 m	kg				*5 070	4180	*3 970	2770			*3 340	2170	7.1	
		0.0 m	kg			*5 970	*5 970	*5 920	4010	*4 400	2690			*3 740	2210	6.9
		-1.5 m	kg	*4 550	*4 550	*9 610	7310	*6 220	3950	*4 520	2660			*4 150	2440	6.4
		-3.0 m	kg	*8 940	*8 940	*8 690	7400	*5 770	3980				*4 510	3100	5.4	
Pluma:	4.6m	7.5 m	kg										*2 870	*2 870	4.5	
Brazo:	3.0m	6.0 m	kg						*2 860	*2 860			*2 810	*2 810	6.0	
Teja:	500mm	4.5 m	kg						*2 780	*2 780			*2 640	2320	6.9	
CWT:	2 450kg	3.0 m	kg					*3 440	*3 440	*3 140	2870			*2 630	2050	7.4
		1.5 m	kg			*7 320	*7 320	*4 620	4200	*3 680	2760	*3 110	1980	*2 760	1940	7.6
		0.0 m	kg			*6 510	*6 510	*5 620	3990	*4 190	2660			*3 040	1970	7.4
		-1.5 m	kg	*3 990	*3 990	*8 760	7210	*6 110	3890	*4 460	2610			*3 590	2140	6.9
		-3.0 m	kg	*7 370	*7 370	*9 080	7260	*5 950	3890	*4 160	2630			*4 100	2610	6.0
		-4.5 m	kg			*7 210	*7 210						*4 480	4050	4.5	
Pluma:	4.6m 2 piezas	7.5 m	kg										*5 580	*5 580	2.9	
Brazo:	2.1m	6.0 m	kg			*5 070	*5 070	*4 800	4650				*3 980	3870	5.0	
Teja:	500mm	4.5 m	kg			*5 470	*5 470	*4 950	4600	*4 100	2910		*3 580	2850	6.1	
CWT:	2 450kg	3.0 m	kg					*5 740	4400	*4 700	2860			*3 510	2450	6.6
		1.5 m	kg					*6 600	4160	*4 980	2770			*3 650	2310	6.8
		0.0 m	kg					*6 940	4020	*5 060	2710			*4 050	2360	6.6
		-1.5 m	kg			*9 290	7370	*6 480	3980	*4 440	2700		*4 300	2660	6.1	
Pluma:	4.6m 2 piezas	7.5 m	kg			*5 180	*5 180						*4 160	*4 160	3.8	
Brazo:	2.5m	6.0 m	kg			*4 390	*4 390	*4 320	*4 320				*3 210	*3 210	5.5	
Teja:	500mm	4.5 m	kg			*4 120	*4 120	*4 560	*4 560	*4 230	2950		*2 930	2570	6.5	
CWT:	2 450kg	3.0 m	kg					*5 390	4440	*4 480	2880			*2 870	2240	7.0
		1.5 m	kg					*6 360	4190	*4 850	2780			*2 970	2120	7.2
		0.0 m	kg					*6 880	4010	*5 040	2690			*3 250	2160	7.0
		-1.5 m	kg			*9 130	7300	*6 650	3940	*4 740	2660			*3 820	2390	6.5
		-3.0 m	kg					*5 410	3980							5.5
Pluma:	4.6m 2 piezas	7.5 m	kg			*41 20	*4 120	*3 610	*3 610				*3 250	*3 250	4.6	
Brazo:	3.0m	6.0 m	kg					*3 750	*3 750	*3 160	2970		*2 660	*2 660	6.2	
Teja:	500mm	4.5 m	kg			*3 000	*3 000	*3 780	*3 780	*3 850	2980		*2 450	2260	7.1	
CWT:	2 450kg	3.0 m	kg					*4 890	4490	*4 170	2890	*2 550	2010	*2 400	2000	7.5
		1.5 m	kg					*5 980	4210	*4 620	2770	*3 330	1980	*2 470	1900	7.7
		0.0 m	kg					*6 710	3990	*4 940	2660	*2 880	1940	*2 660	1930	7.5
		-1.5 m	kg	*3 630	*3 630	*8 260	7200	*6 740	3880	*4 870	2600			*3 070	2100	7.1
		-3.0 m	kg			*8 660	7260	*5 900	3890	*3 900	2630			*3 580	2540	6.2

Notas: 1. Máquina en "Modo Fino-F" (aumento de potencia) para capacidades de elevación. 2. Las cargas citadas cumplen con las normas de capacidad de elevación de excavadoras hidráulicas SAE J1097 e ISO 10567. 3. No superan el 87% de la capacidad hidráulica de elevación o el 75% de la carga basculante. 4. Las capacidades marcadas con un asterisco (*) están limitadas por la capacidad hidráulica, más que por la carga basculante.

Especificaciones

CAPACIDAD DE ELEVACIÓN EC140EL (sin hoja dozer)

Capacidad de elevación en el extremo del brazo sin cazo. Para la capacidad de elevación incluido el cazo, simplemente reste el peso real del cazo de enganche directo o cazo con enganche rápido de los siguientes valores.

	Gancho de elevación con respecto al nivel del suelo	1.5 m		3.0 m		4.5 m		6.0 m		7.5 m		Alcance máx.		m	
		Longitudinal UC	Transversal UC	Longitudinal UC	Transversal UC	Longitudinal UC	Transversal UC	Longitudinal UC	Transversal UC	Longitudinal UC	Transversal UC	Longitudinal UC	Transversal UC		
Pluma:	4.6m	6.0 m	kg			*3 320	*3 320					*3 500	*3 500	4.9	
Brazo:	2.1m	4.5 m	kg			*3 470	*3 470					*3 570	2610	6.0	
Teja:	600mm	3.0 m	kg		*6 230	*6 230	*4 330	3910	*3 750	2550		3400	2230	6.5	
CWT:	2 450kg	1.5 m	kg				*5 390	3700	3800	2470		3220	2100	6.7	
		0.0 m	kg		*5 400	*5 400	5730	3560	3730	2410		3300	2140	6.5	
		-1.5 m	kg	*5 010	*5 010	*9 440	6460	5690	3520				3740	2410	6.0
		-3.0 m	kg		*8 220	6580	*5 470	3590				*4 820	3200	4.9	
Pluma:	4.6m	6.0 m	kg			*2 840	*2 840					*3 210	3100	5.4	
Brazo:	2.5m	4.5 m	kg			*3 080	*3 080	*3 190	2630			*3 170	2350	6.4	
Teja:	600mm	3.0 m	kg		*5 330	*5 330	*3 950	3950	*3 490	2560		3110	2040	6.9	
CWT:	2 450kg	1.5 m	kg				*5 070	3720	3810	2470		2960	1930	7.1	
		0.0 m	kg		*5 970	*5 970	5730	3550	3720	2390		3020	1960	6.9	
		-1.5 m	kg	*4 550	*4 550	*9 610	6390	5650	3490	3690	2360		3360	2170	6.4
		-3.0 m	kg	*8 940	*8 940	*8 690	6480	5700	3520				4320	2750	5.4
Pluma:	4.6m	7.5 m	kg									*2 870	*2 870	4.5	
Brazo:	3.0m	6.0 m	kg					*2 860	2650			*2 810	2620	6.0	
Teja:	600mm	4.5 m	kg					*2 780	2650			*2 640	2070	6.9	
CWT:	2 450kg	3.0 m	kg				*3 440	*3 440	*3 140	2570		*2 630	1820	7.4	
		1.5 m	kg		*7 320	6830	*4 620	3730	*3 680	2460	2700	1750	2660	1720	7.6
		0.0 m	kg		*6 510	6400	*5 620	3530	3690	2360			2700	1740	7.4
		-1.5 m	kg	*3 990	*3 990	*8 760	6290	5600	3430	3630	2310		2960	1900	6.9
		-3.0 m	kg	*7 370	*7 370	*9 080	6340	5600	3430	3660	2330		3620	2310	6.0
		-4.5 m	kg		*7 210	6540							*4 480	3590	4.5
Pluma:	4.6m 2 piezas	7.5 m	kg									*5 580	*5 580	2.9	
Brazo:	2.1m	6.0 m	kg		*5 070	*5 070	*4 800	4170				*3 980	3470	5.0	
Teja:	600mm	4.5 m	kg		*5 470	*5 470	*4 950	4120	3980	2600		*3 580	2540	6.1	
CWT:	2 450kg	3.0 m	kg				*5 740	3930	3930	2560		3350	2180	6.6	
		1.5 m	kg				5930	3700	3830	2470		3170	2050	6.8	
		0.0 m	kg				5760	3550	3750	2400		3260	2100	6.6	
		-1.5 m	kg		*9 290	6440	5720	3520	3750	2400		3680	2360	6.1	
Pluma:	4.6m 2 piezas	7.5 m	kg		*5 180	*5 180						*4 160	*4 160	3.8	
Brazo:	2.5m	6.0 m	kg		*4 390	*4 390	*4 320	4250				*3 210	2990	5.5	
Teja:	600mm	4.5 m	kg		*4 120	*4 120	*4 560	4170	4020	2640		*2 930	2290	6.5	
CWT:	2 450kg	3.0 m	kg				*5 390	3970	3940	2570		*2 870	1990	7.0	
		1.5 m	kg				5960	3720	3830	2470		2910	1880	7.2	
		0.0 m	kg				5760	3550	3740	2380		2980	1920	7.0	
		-1.5 m	kg		*9 130	6380	5680	3480	3700	2350		3310	2120	6.5	
		-3.0 m	kg				*5 410	3520							5.5
Pluma:	4.6m 2 piezas	7.5 m	kg		*4 120	*4 120	*3 610	*3 610				*3 250	*3 250	4.6	
Brazo:	3.0m	6.0 m	kg				*3 750	*3 750	*3 160	2660		*2 660	2530	6.2	
Teja:	600mm	4.5 m	kg		*3 000	*3 000	*3 780	*3 780	*3 850	2670		*2 450	2010	7.1	
CWT:	2 450kg	3.0 m	kg				*4 890	4020	3960	2580	*2 550	1790	*2 400	1770	7.5
		1.5 m	kg				*5 980	3740	3830	2460	2720	1750	*2 470	1680	7.7
		0.0 m	kg				5750	3530	3710	2350	2680	1710	*2 660	1700	7.5
		-1.5 m	kg	*3 630	*3 630	*8 260	6270	5630	3420	3650	2300		2910	1850	7.1
		-3.0 m	kg			*8 660	6330	5630	3430	3680	2330		3550	2250	6.2

Notas: 1. Máquina en "Modo Fino-F" (aumento de potencia) para capacidades de elevación. 2. Las cargas citadas cumplen con las normas de capacidad de elevación de excavadoras hidráulicas SAE J1097 e ISO 10567. 3. No superan el 87% de la capacidad hidráulica de elevación o el 75% de la carga basculante. 4. Las capacidades marcadas con un asterisco (*) están limitadas por la capacidad hidráulica, más que por la carga basculante.

CAPACIDAD DE ELEVACIÓN EC140ELM (sin hoja dozer)

Capacidad de elevación en el extremo del brazo sin cazo. Para la capacidad de elevación incluido el cazo, simplemente reste el peso real del cazo de enganche directo o cazo con enganche rápido de los siguientes valores.

	Gancho de elevación con respecto al nivel del suelo	1.5 m		3.0 m		4.5 m		6.0 m		7.5 m		Alcance máx.		m	
		Longitudinal UC	Transversal UC	Longitudinal UC	Transversal UC	Longitudinal UC	Transversal UC	Longitudinal UC	Transversal UC	Longitudinal UC	Transversal UC	Transversal UC	Across UC		
Pluma:	4.6m	6.0 m	kg			*3 280	*3 280					*3 500	*3 500	5.1	
Brazo:	2.1m	4.5 m	kg			*3 550	*3 550	*3 560	2840			*3 580	2780	6.1	
Teja:	700mm	3.0 m	kg		*6 660	*6 660	*4 470	4230	*3 800	2780		3630	2420	6.6	
CWT:	2 450kg	1.5 m	kg			*5 510	4020	4100	2700			3470	2300	6.7	
		0 m	kg		*5 920	*5 920	*6 150	3890	4030	2640		3610	2380	6.5	
		-1.5 m	kg	*5 680	*5 680	*9 340	7080	6130	3870			4150	2710	5.9	
		-3.0 m	kg		*7 960	7210	*5 240	3960				*4 870	3720	4.7	
Pluma:	4.6m	6.0 m	kg			*2 820	*2 820					*3 220	*3 220	5.6	
Brazo:	2.5m	4.5 m	kg			*3 160	*3 160	*3 210	2860			*3 160	2520	6.5	
Teja:	700mm	3.0 m	kg		*5 740	*5 740	*4 090	*4 090	*3 540	2790		*3 180	2220	7.0	
CWT:	2 450kg	1.5 m	kg			*5 210	4030	*4 040	2700			3200	2120	7.1	
		0 m	kg		*6 280	*6 280	*5 990	3880	4010	2620		3300	2180	6.9	
		-1.5 m	kg	*5 050	*5 050	*9 550	7010	6090	3830	3990	2600		3720	2440	6.3
		-3.0 m	kg	*9 660	*9 660	*8 480	7110	*5 630	3880			*4 550	3160	5.3	
Pluma:	4.6m	7.5 m	kg									*2 860	*2 860	4.7	
Brazo:	3.0m	6.0 m	kg					*2 800	*2 800			*2 780	2750	6.2	
Teja:	700mm	4.5 m	kg					*2 810	*2 810			*2 630	2220	7.0	
CWT:	2 450kg	3.0 m	kg		*4 600	*4 600	*3 580	*3 580	*3 200	2790		*2 640	1980	7.5	
		1.5 m	kg		*7 660	7360	*4 770	4050	*3 750	2680	2930	1930	*2 780	1900	7.6
		0 m	kg		*6 630	*6 630	*5 710	3850	3980	2590			2960	1940	7.4
		-1.5 m	kg	*4 370	*4 370	*9 250	6900	6030	3770	3930	2540		3270	2130	6.9
		-3.0 m	kg	*7 910	*7 910	*8 930	6970	*5 870	3790				4070	2640	5.9
		-4.5 m	kg		*6 780	*6 780								4.2	
Pluma:	4.6m 2 piezas	7.5 m	kg		*5 890	*5 890						*5 170	*5 170	3.3	
Brazo:	2.1m	6.0 m	kg		*5 090	*5 090	*4 760	4530				*3 900	3570	5.2	
Teja:	700mm	4.5 m	kg		*5 740	*5 740	*5 020	4450	4280	2840		*3 560	2710	6.2	
CWT:	2 450kg	3.0 m	kg				*5 860	4240	4210	2790		*3 510	2360	6.7	
		1.5 m	kg				6340	4020	4120	2700		3430	2260	6.8	
		0 m	kg				6190	3890	4050	2630		3560	2330	6.6	
		-1.5 m	kg		*9 070	7060	6160	3860				4080	2660	6.0	
Pluma:	4.6m 2 piezas	7.5 m	kg		*4 960	*4 960						*3 950	*3 950	4.1	
Brazo:	2.5m	6.0 m	kg		*4 290	*4 290	*4 310	*43 10				*3 160	3110	5.7	
Teja:	700mm	4.5 m	kg		*4 220	*4 220	*4 640	4500	*4 240	2880		*2 910	2450	6.6	
CWT:	5 000kg	3.0 m	kg				*5 520	4280	4230	2800		*2 880	2170	7.1	
		1.5 m	kg				6370	4040	4120	2700		*2 990	2070	7.2	
		0 m	kg		*5 730	*5 730	6180	3880	4030	2620		3250	2130	7.0	
		-1.5 m	kg		*9 640	6990	6120	3820	4010	2590		3660	2380	6.4	
		-3.0 m	kg												5.5
Pluma:	4.6m 2 piezas	7.5 m	kg				*3 860	*3 860				*3 120	*3 120	4.9	
Brazo:	3.0m	6.0 m	kg				*3 750	*3 750	*3 380	2910		*2 620	*2 620	6.3	
Teja:	700mm	4.5 m	kg		*3 010	*3 010	*3 820	*3 820	*3 870	2900		*2 430	2160	7.1	
CWT:	2 450kg	3.0 m	kg				*5 050	4330	*4 230	2800	*2 730	1970	*2 400	1940	7.6
		1.5 m	kg				*6 100	4050	4110	2680	2940	1930	*2 480	1860	7.7
		0 m	kg		*6 050	*6 050	6160	3850	4000	2580			*2 700	1900	7.5
		-1.5 m	kg	*4 020	*4 020	*8 770	6880	6060	3760	3950	2540		*3 140	2090	7.0
		-3.0 m	kg			*8 350	6960	*5 710	3780						6.0

Notas: 1. Máquina en "Modo Fino-F" (aumento de potencia) para capacidades de elevación. 2. Las cargas citadas cumplen con las normas de capacidad de elevación de excavadoras hidráulicas SAE J1097 e ISO 10567. 3. No superan el 87% de la capacidad hidráulica de elevación o el 75% de la carga basculante. 4. Las capacidades marcadas con un asterisco (*) están limitadas por la capacidad hidráulica, más que por la carga basculante.

Equipamiento

EQUIPAMIENTO DE SERIE

Motor

Motor diesel turbo de 4 tiempos con refrigeración por agua, inyección directa y refrigerador de aire de carga que cumple con los requisitos de la legislación EU Etapa V

Filtro de aire con indicador

Calentador de admisión de aire

Prefiltro ciclónico

Parada eléctrica del motor

Filtro de combustible y separador de agua

Bomba de llenado de combustible: 30 l/min

Alternador, 80 A

Sistema de refrigeración estándar con embrague de ventilador (40°C)

Sistema de control eléctrico/electrónico

Contronics

Sistema de control de manejo avanzado

Sistema de autodiagnóstico

Indicación del estado de la máquina

GSM/GPS Caretrack y suscripción Caretrack para 3 años

Control de potencia sensible a la velocidad del motor

Sistema de ralentí automático

Aumento de potencia "One-touch"

Función de parada/arranque de seguridad

Monitor en color LCD ajustable

Interruptor maestro de desconexión eléctrica

Circuito de prevención de re arranque del motor

Luces halógenas de alta capacidad o LED:

Halógenas

Montada en el bastidor 2. Montadas en la pluma 1

LED

Montada en el bastidor 2. Montadas en la pluma 1

Baterías, 2 x 12 V / 100 Ah

Motor de arranque, 24 V / 5,5 kW

Bastidor

Acceso con pasamanos

Área de almacenaje de herramientas

Chapas metálicas perforadas antideslizantes

Cubierta inferior (trabajos pesados)

Contrapeso de 2 450 kg para cadena larga (L), cadena larga pantano (LM)

Bastidor inferior

Cubierta inferior (trabajos pesados)

Ajustadores hidráulicos de orugas

Eslabones de orugas engrasados y sellados

Protección de las cadenas

Sistema hidráulico

Válvula de seguridad de presión de las mangueras de la pluma con dispositivo de aviso de sobrecarga

Válvula de seguridad de presión de las mangueras del brazo

Sistema hidráulico de detección automática

Sistema de suma

Prioridad de pluma

Prioridad de brazo

Prioridad de giro

Tecnología de modo ECO de ahorro de combustible

Válvulas de regeneración de la pluma, brazo y cazo

Válvulas anti-rebote de giro

Válvulas de retención de pluma y brazo

Sistema de filtración multietapa

Cilindros de pluma (x2)

Amortiguación de cilindro

Sellos de contaminación de cilindro

Válvula hidráulica auxiliar

Motores de traslación de dos velocidades automáticos

Aceite hidráulico, larga duración 46

EQUIPAMIENTO DE SERIE

Cabina e interior

Cabina con certificación ROPS (ISO12117-2) con escotilla de apertura superior

Amortiguadores de aceite de silicio y goma con muelle

Palanca de bloqueo de control

Pedales de traslación y palancas manuales

Asiento de operador ajustable con calefacción y consola de control de joysticks.

Joysticks de control con 4 interruptores cada uno

Calefacción y aire acondicionado, automático

Antena flexible

Radio con toma de MP3 y USB con Bluetooth

La cabina, con aislamiento acústico, incluye:

Portavasos

Cierres de puerta

Cristales tintados

Alfombrilla de piso

Bocina

Amplia área de almacenaje

Ventana delantera de tipo de elevación

Parabrisas inferior desmontable

Cinturón de seguridad

Cristales de seguridad

Cortinillas parasol, delantera, techo, trasera

Protección contra lluvia

Limpiaparabrisas con función intermitente

Cámara de visión trasera

Llave maestra

Equipamiento de excavación

Pluma monobloque de 4,6 m

Brazo de 2,5 m

Enganche

Lubricación manual centralizada

EQUIPAMIENTO OPCIONAL

Motor

Calentador de bloque: 120 V, 240 V

Solo filtro de aire

Calentador de refrigerante diesel, 5 kW

Separador de agua con calentador

Parada automática del motor

Sistema de refrigeración tropical (50°C)

Sistema eléctrico

Luces de trabajo adicionales (Halógenas o LED)

Montadas en la cabina 3

Montada en el contrapeso 1

Alarma de traslación

Sistema antirrobo

Rotativo de advertencia

Bastidor inferior

Hoja dozer

Protección completa de las cadenas

EC140EL: teja 500/600/600 HD/700/750 mm con triples aristas y 500 mm con aristas de goma

EC140ELM: Teja 600/700/800/900 mm con aristas triples

EQUIPAMIENTO OPCIONAL

Sistema hidráulico

Función de flotación de pluma con HRV

Función de flotación de pluma sin HRV

Tuberías hidráulicas:

Sistema de gestión de implementos (hasta 20 memorias programables)

Martillo y cizalla, caudal de 1 y 2 bombas

Inclinación y rotador (40lpm o 60lpm)

Extra para inclinación y rotador

Cucharón

Línea de fugas de aire (drenaje)

Eganche rápido

Preajuste de presión para martillo y cizalla

Eganche rápido hidráulico Volvo S6, S6 sin gancho

Eganche rápido hidráulico Volvo VQC-HU, DR14 / RQC-HD, Steelwrist S60

Aceite hidráulico, biodegradable 46

Aceite hidráulico, ISO VG 32,42, 68

Aceite hidráulico, larga duración 32, 68

EQUIPAMIENTO OPCIONAL

Cabina e interior

Asiento tapizado sin calefacción

Asiento tapizado con calefacción y suspensión de aire

Joysticks de control semilargos

Joysticks de control con 3 interruptores y 1 proporcional

Protección contra caída de objetos (FOG)

Estructura de protección contra la caída de objetos (FOPS)

Cambio de patrón de control piloto

Cámara de visión lateral

Kit de fumador (cenicero y encendedor)

Red de seguridad para parabrisas delantero

Protección contra luz solar, techo (acero)

Limpiaparabrisas inferior con control intermitente

Kit antivandalismo

Llave específica

Equipamiento de excavación

Pluma de 2 piezas de 4,6 m

Brazo de 2,1 m, 3,0 m

Eganche con argolla de elevación

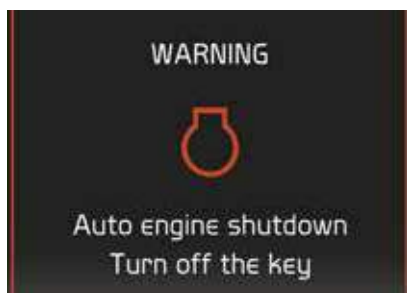
Servicio

Kit de herramientas, mantenimiento diario

Kit de herramientas, completo

SELECCIÓN DE EQUIPAMIENTO OPCIONAL DE VOLVO

Parada automática del motor



Pluma de dos piezas



Calentador de refrigerante diesel



Luces LED



Bomba de llenado de combustible



Hoja dozer



No todos los productos están disponibles en todos los mercados. Bajo nuestra política de mejora continua, nos reservamos el derecho de cambiar las especificaciones y el diseño sin previo aviso. Las ilustraciones no muestran necesariamente la versión de serie de la máquina.

V O L V O