

V O L V O



Camiones articulados Volvo 41 t 485 hp

A45G

Volvo Construction Equipment



Una marca pionera. Una marca líder.

Desde la introducción del Gravel Charlie, el primer dúmper articulado fabricado en serie del mundo, Volvo ha marcado siempre el camino en el desarrollo de tecnologías innovadoras para garantizar siempre unos niveles de rendimiento y productividad sin rival.

En la actualidad ofrecemos la gama más completa de dúmpers articulados del sector, con tecnologías compartidas para garantizar los mejores resultados en cualquier categoría de tamaño. Combinados con nuestra oferta de soluciones y servicios complementarios, los dúmpers articulados Volvo son sinónimo del coste por tonelada más bajo posible.

1966

DR631
“Gravel Charlie”
El primer dúmper articulado fabricado en serie del mundo

1967

DR 860
Máquina de 3 ejes con un concepto de bogie único

1979

5.350
Con transmisión íntegramente automática, un sistema de suspensión único y una cabina líder con un nivel de ruido mínimo

1993

A25C
El primer dúmper articulado con un motor de bajas emisiones de serie

1995

A40
Gama de productos de 20 a 40 t

2000

Serie D
Diseñadas pensando en el operador



En el marco de nuestros esfuerzos de sostenibilidad apoyamos la iniciativa Science Based Targets para conseguir un nivel neto cero de emisiones en 2040. Desde la planificación de los productos hasta el fin de su ciclo de vida, seguimos trabajando para minimizar nuestra huella de carbono en todo el mundo y para liderar la transformación en nuestro sector.



Repase los grandes hitos de nuestro viaje rumbo a la reducción de las emisiones

2007

Serie E y A40 FS
El primer dúmper articulado del mundo con suspensión integral

2011

Serie F
Nuevos avances en facilidad de uso y respeto por el medio ambiente

2014

Serie G
Frenos húmedos y refrigerados en todos los modelos

2016

A60H
El dúmper articulado más grande del mundo

TODAY

Una oferta de productos de 25 a 55 t completa, complementada con diferentes servicios

Manténgase en movimiento

Un buen mantenimiento puede notarse, y mucho, en su coste total de propiedad. Los dúmperes articulados Volvo están diseñados para facilitar el mantenimiento y ayudarle a exprimir al máximo las horas disponibles y minimizar los costes de mantenimiento.

Reducción a la mitad del volumen de aceite

A lo largo de todo el ciclo de vida de la máquina, los dúmperes articulados Volvo consumen menos de la mitad del volumen de líquidos que sus rivales, toda una ventaja tanto para el medio ambiente como para sus costes de explotación.



Intervalos de servicio del motor de 1.000 horas

Los filtros de alto rendimiento y el aceite de motor Volvo prolongan los intervalos de servicio hasta las 1.000 horas. El resultado es una reducción del 50% en el consumo de aceite y filtros, lo que disminuye los requisitos de mantenimiento así como su impacto ambiental.



Mantenimiento sencillo

El mantenimiento de su máquina Volvo no podría ser más rápido y sencillo, gracias a un acceso para servicio sin rival en el mercado y a unos puntos de mantenimiento básicos accesibles desde el suelo. La parrilla delantera abatible se convierte al abrirla en una plataforma de servicio con escalones antideslizantes y el capó eléctrico se abre a 90 grados, lo que permite acceso completo al compartimento del motor.



Alertas de servicio

Las alertas de servicio visibles en el panel de instrumentos ayudan a tener controlados los niveles de los líquidos y a llevar siempre al día el mantenimiento de la máquina.





Reduzca sus costes de mantenimiento con los dúmperes articulados Volvo.



NO HAY ENGRASADO DIARIO O SEMANAL

Los dúmperes articulados Volvo solo requieren engrase cada 250 horas (el mejor intervalo del sector), lo que se traduce en una disponibilidad máxima.

Haul Assist

Obtenga acceso a un conjunto de herramientas proyectadas para ayudarle a aprovechar al máximo su dúmper articulado Volvo y a aumentar su rentabilidad.

Gestión proactiva de los neumáticos

Prolongue al máximo el ciclo de vida de los neumáticos con el sistema Tire Pressure Monitoring System, que permite al operador controlar la presión y la temperatura de los neumáticos desde la cabina.



Una perspectiva siempre completa

Conozca siempre el paradero de sus máquinas, vehículos y visitantes en tiempo real con Map, una herramienta conectada que indica con precisión la posición, para controlar el tráfico en la obra y garantizar unos desplazamientos más eficientes.



Hasta el último detalle

El sistema permite generar informes automáticamente con periodicidad diaria o semanal, o bien manualmente cuando lo desee, con información de geolocalización del material transportado, gracias a Map.



Asistencia de toda confianza

En el sistema Volvo todo está integrado y montado de fábrica, por lo que todos los componentes, hardware y software de Haul Assist están cubiertos por el servicio de asistencia de su concesionario Volvo, para que todo funcione siempre como la seda. Y, además, con actualizaciones inalámbricas, unas modificaciones sencillas y asistencia remota.





El asistente perfecto para exprimir al máximo sus dúmpers articulados Volvo.



Vea nuestro video del Asistente de transporte (Haul Assist) ▶



TOME EL CONTROL DE SU PRODUCTIVIDAD

El Sistema de pesaje a bordo (On-Board Weighing - OBW) proporciona información de carga útil en tiempo real que puede evitar traer material de regreso y la sobrecarga. El resultado es la máxima productividad, un menor consumo de combustible y un menor desgaste de la máquina.

Transporte más con un costo menor

Multiplique sus beneficios de la mano de los dúmperes articulados Volvo, diseñados para ofrecerle una gran productividad con el coste por tonelada más bajo.

Carga útil optimizada

La máquina está optimizada para trabajar con la máxima eficiencia y permite transportar unas cargas útiles elevadas. Su diseño inteligente permite una mayor capacidad al tiempo que reduce el consumo de combustible para que pueda transportar más con un costo menor.



Transmisión inteligente Volvo

La selección de marchas predictiva y dinámica se adapta a las condiciones operativas para ofrecer mayor comodidad y eficiencia de combustible.



Simplemente la mejor

Esta máquina es la mejor de su categoría para trabajar en entornos todoterreno, con prestaciones como un grupo motriz Volvo de eficacia probada, combinaciones de tracción automática con bloqueos del diferencial al 100%, un bogie todoterreno y una dirección hidromecánica.



Descensos siempre tranquilos

Trabaje con más tranquilidad gracias al control de velocidad en descenso. Esta función mantiene automáticamente una velocidad constante cuando se opera en pendientes descendentes y es la alternativa perfecta al pedal del retardador para obtener un cambio más eficiente y cómodo.





*Los dúmperes articulados Volvo son
sinónimo de la máxima rentabilidad.*



EFICIENCIA INTELIGENTE

Experimente una eficiencia en consumo de combustible superior sin comprometer la potencia y el rendimiento gracias al tren motriz Volvo, reconocido en todo el mundo, que incluye memoria del terreno (Terrain Memory). Esta función inteligente identifica y recuerda los segmentos resbaladizos del camino para asegurar un control de tracción optimizado, lo que permite una excelente movilidad fuera de carretera.

Control en un ambiente cómodo

Con unos niveles de confort, facilidad de uso y seguridad excepcionales, esta cabina es la favorita de los operadores y ayuda a mantener la productividad durante todo el día, día tras día.

Control total

Los dúmperes articulados Volvo incorporan numerosas funciones para ayudar a los operadores a exprimir al máximo la máquina. Las funciones inteligentes, como el control de cruceo (Cruise Control), el control de velocidad en bajada (Downhill Speed Control) y el asistente de salida en rampas (Hill Assist) ayudan a controlar el camión articulado con facilidad y eficiencia, para mejorar la seguridad y la productividad en cualquier situación.



Facilidad de uso

Los mandos ergonómicos, prácticos e intuitivos están diseñados pensando en todo tipo de operadores. Funciones automáticas adicionales como OptiShift –que permite cambios de dirección rápidos y suaves– facilitan aún más el manejo.



Comodidad del operador

Siéntase cómodo y pase más tiempo en su dúmper articulado Volvo. La posición central del operador, la dirección excepcional, una suspensión excelente, los reducidos niveles de ruido, el control de la climatización y una visibilidad y un espacio extraordinarios contribuyen a reducir el cansancio del operador para lograr operaciones más efectivas.



Seguridad

Ya sea para los operadores, instructores, técnicos o trabajadores del área, la seguridad en el lugar de trabajo es de gran importancia. En los dúmperes articulados Volvo, una excepcional visibilidad y una iluminación eficaz, sumadas a prestaciones como la prueba de los frenos y la tecnología Dump Support, ayudan a velar por la seguridad de todos los que trabajan cerca de la máquina.





Los dúmperes articulados Volvo son la opción favorita de los operadores.



LA OPCIÓN ELEGIDA POR LOS OPERADORES

Un operador satisfecho es más productivo y, cuando hay muchas otras máquinas en el sitio, la mayoría de los operadores prefieren Volvo. Incluso en las condiciones más adversas, su cómoda cabina y facilidad de operación mantienen a los operadores alerta y rindiendo al máximo.

Transporte pesado rentable

Solo con Volvo

- Motor y grupo motriz Volvo líderes en el sector: altísimo rendimiento y gran eficiencia en el consumo
- Función Terrain Memory: activación optimizada del control de tracción para mejorar la movilidad en terrenos irregulares
- Conducción dinámica Volvo
- Combinaciones de tracción automáticas, con bloqueos del diferencial al 100%, bogie todoterreno y dirección hidromecánica
- OptiShift: cambios de dirección rápidos y suaves

La elección del operador

- Facilidad de uso: mandos ergonómicos, prácticos e intuitivos
- Posición central del operador para disfrutar de la mejor visibilidad en el sector
- Cruise Control, Hill Assist, sistema Dump Support y freno de carga y descarga
- La función de control de velocidad en descenso mantiene automáticamente una velocidad constante en los desplazamientos cuesta abajo
- Prueba de frenos integrada: programe y realice una prueba de los frenos siguiendo las instrucciones de la pantalla

Soluciones para usted

- Supervisión práctica de la máquina: CareTrack, ActiveCare
- Repuestos originales Volvo
- Volvo Site Simulation: utilice las recomendaciones para la mejor configuración de la flota y la obra
- Programa de formación de operadores: exprima todo el potencial de su máquina
- Servicios de disponibilidad: controle sus costes de mantenimiento



Asistente de transporte (Haul Assist)

- On-Board Weighing: control en tiempo real de la carga útil
- Tire Pressure Monitoring System (TPMS)
- Map: posicionamiento en tiempo real del tráfico de la obra
- Informes de productividad, con geolocalización del material transportado
- Actualizaciones inalámbricas, transformaciones sencillas y asistencia remota

Servicio y mantenimiento

- Intervalo de engrasado de 250 horas
- La mitad del volumen de líquidos que sus competidores
- Intervalos de servicio del motor de 1.000 horas
- Recordatorios de servicio y control del nivel de líquido
- Acceso para mantenimiento sin rival en el sector y puntos de servicio accesibles desde el suelo



Configurada para el éxito

Si su flota está correctamente configurada su empresa puede salir enormemente beneficiada, gracias a una mayor productividad, un rendimiento superior y unos costes inferiores.

A continuación le ofrecemos algunos consejos para adaptar su dúmper articulado Volvo según su aplicación, las condiciones del terreno y el tipo de material transportado, y también para combinarlo con la mejor unidad de carga. Si necesita información más detallada, no dude en preguntar a su concesionario Volvo.

OPCIONES DE CAJA

Pregunta	Respuesta	Solución
¿Las restricciones de altura son un problema? ¿Trabaja en lugares con techos bajos, como depósitos o bajo tierra?	No	Seleccione una caja estándar
	Sí	Seleccione una caja de perfil bajo
¿Transporta material abrasivo? Por ejemplo, granito, silicato, etc.	No	Vaya a la siguiente pregunta
	Sí	Seleccione las placas de desgaste/protectores para roca para prolongar la vida útil
¿Cuál es la densidad del material? En el caso de la grava es de ~1,65 toneladas/m ³	> 1,5 toneladas/m ³ (grava, roca de voladura)	Vaya a la siguiente pregunta
	1,1 - 1,5 toneladas/m ³ (tierra seca, pizarra)	Seleccione extensiones laterales para aumentar el volumen de la caja
	< 1,0 toneladas/m ³ (carbón, ceniza volante, etc.)	Seleccione un kit de material ligero para aumentar el volumen de la caja
¿Necesita protección contra derrames delantera? Carga procedente de una excavadora de gran tamaño	No	Vaya a la siguiente pregunta
	Sí	Seleccione la protección contra derrames delantera
¿Necesita reforzar la capacidad de retención de carga? Riesgo de pérdida de material, por ejemplo al subir por pendientes pronunciadas	No	Vaya a la siguiente pregunta
	Sí, pero sin transporte de rocas	Seleccione la compuerta trasera (oscilante por arriba) para reducir los derrames
	Sí, con transporte de rocas	Seleccione la compuerta trasera (oscilante por debajo) para reducir los derrames
¿Transporta material pegajoso? Riesgo de adhesión de material	No	Vaya a la siguiente pregunta
	Sí	Seleccione la calefacción de la caja con gases de escape

No está permitido superar el peso bruto de la máquina.
La carga útil debe reducirse a partir del peso de los equipos opcionales.

Neumáticos

Pregunta	Respuesta	Solución
¿Trabaja en vías de transporte abrasivas? Riesgo de cortes o gran desgaste en los neumáticos	No	Los neumáticos E3 están optimizados para suelos blandos y ofrecen la mejor tracción y una velocidad media elevada
	Sí	Seleccione los neumáticos E4 para obtener los mejores niveles de resistencia a cortes, confort y vida útil de los neumáticos
¿Necesita una mayor capacidad de flotación? Riesgo de hundimiento en suelos blandos	No	Seleccione neumáticos de perfil estándar
	Sí	Seleccione neumáticos de perfil bajo, con una presión sobre el suelo inferior para mejorar la flotación, la estabilidad y el confort



Máximo aprovechamiento de las pasadas

Excavadora volvo	EC380	EC480	EC530	EC550	EC750	EC950
	Cantidad de pasadas					
A45G	11	8	7	6	5	4

- Capacidad excesiva de la excavadora, 3 cucharas o menos
- Combinación correcta, 4-6 cucharas (tiempo de carga de ≈ 90 segundos)
- Excavadora bajo capacidad: 7 cucharas o más.
- Excavadora subdimensionada para coincidencia óptima.

Cargadora de ruedas Volvo	L150	L180	L220	L260	L350
	Cantidad de pasadas				
A45G	6	5	5	4	3

- Capacidad excesiva de la cargadora, 2 cucharas o menos
- Combinación correcta, 2-3 cucharas (tiempo de carga de ≈ 90 segundos)
- Cargadora bajo capacidad: 4 cucharas o más.
- Cargadora con capacidad insuficiente para una combinación óptima. El alcance también puede ser un factor



Soluciones de chasis de dúmper articulado

Con las soluciones para aplicaciones especiales y diferentes opciones de chasis, puede adaptar los dúmperes articulados Volvo a la medida de sus necesidades.



Volvo A45G al detalle

Motor

Motor diesel V-ACT con turbocompresor de geometría variable (VGT), de 16 litros, 6 cilindros en línea, con 4 válvulas por cilindro, árbol de levas en cabeza e inyectores de la unidad controlados electrónicamente. Posee camisas de cilindro húmedas reemplazables y guías y asientos de válvulas reemplazables.

El motor cuenta con recirculación de gases de escape (ERG) refrigerado y postratamiento de los gases de escape con silenciador de postratamiento de los gases de escape (EAT), que incluye catalizador de oxidación diesel (DOC), filtro de partículas diesel (DPF), reducción catalítica selectiva (SCR) con sistema de dosificación de urea (UDS) controlado electrónicamente.

El sistema postratamiento incorpora regeneración DPF pasiva con un dispositivo de inyección de hidrocarburos de postratamiento (AHI) como respaldo.

Modelo de motor	Volvo D16J (Stage V)	
Potencia máx., SAE J1995 bruta	kW	357
	hp	485
a revoluciones del motor	rpm	1.800
Potencia del volante ISO 9249, SAE J1349 neta	kW	354
	hp	481
a revoluciones del motor	rpm	1.800
Torque máx. SAE J1995 bruto	Nm	2.576
Torque máx. ISO 9249, SAE J1349 neto	Nm	2.551
a revoluciones del motor	rpm	1.050
Cilindrada	l	16,1

Sistema eléctrico

Todos los cables, enchufes y pasadores están identificados. Los cables están dentro de conductos plásticos y sujetos al bastidor principal. Luces halógenas. Precableado para opciones. Los conectores cumplen con el estándar IP67 de resistencia al agua según sea necesario.

Voltaje	V	24
Batería	V	2x12
Capacidad de la batería	Ah	2x225
Alternador	kW/A	3.396/120
Motor de arranque	kW	9

Tren motriz

Convertidor de torque con función de lock-up integrada.

Transmisión: transmisión planetaria totalmente automática Volvo PowerTronic con nueve marchas hacia adelante y tres marchas hacia atrás. La transmisión tiene la capacidad de saltar marchas para una selección de marchas rápida y precisa.

Caja de renvío: Diseño en línea desarrollado por Volvo con distancia al suelo elevadada bloqueo del diferencial al 100 % longitudinal tipo garra.

Ejes: Diseño de gran resistencia especialmente desarrollado por Volvo con ejes totalmente flotantes, reductores de cubos planetarios y bloqueo del diferencial al 100 % tipo garra.

Sistema de control de tracción automático (ATC).

Convertidor de torque	2.1:1	
Transmisión	Volvo	PT 2529
Caja de renvío	Volvo	IL2 ATC
Ejes	Volvo	ARB H40

Sistema de frenos

Frenos húmedos de múltiples discos, totalmente hidráulicos, con refrigeración de aceite de circulación forzada en todas las ruedas. Sistema de frenos de dos circuitos. Cumple con ISO 3450 en el peso total de la máquina.

División de circuitos: Un circuito para el eje delantero y otro para los ejes del bogie.

Freno de estacionamiento: Freno de disco accionado por resorte que actúa en el eje de cardán de la unidad de carga. Cuando se aplica el freno de estacionamiento, el diferencial longitudinal se bloquea.

Retardador: función de retardador de freno de servicio y freno de motor Volvo (VEB).

Sistema de dirección

Dirección articulada hidromecánica, diseño de compensación automática. Dos cilindros de dirección de doble acción.

Ángulo de dirección: 3,4 giros de volante bloqueo a bloqueo, $\pm 45^\circ$.

El sistema de dirección, incluida la dirección secundaria, cumple con ISO 5010.

Chasis

Bastidores: tipo caja, servicio pesado. Acero de alta resistencia, soldado por robot.

Enganche giratorio: 100 % libre de mantenimiento, completamente sellado, con rodamientos de rodillos cónicos engrasados permanentemente.

Cabina

Montada sobre bases de goma. Diseño ergonómico. Fácil entrada y salida. Gran ángulo de vista hacia adelante.

Operador posicionado en el centro encima del eje delantero. Asiento de operador ajustable con cinturón de seguridad retráctil.

Volante de dirección inclinable/telescópico. Controles posicionados ergonómicamente. Aire filtrado. Sistema de control climático

Sistema de comunicación del operador: Contronics.

Pantalla a color grande, información sencilla y fácil de entender, todas las funciones vitales de la máquina son monitoreadas constantemente.

Asiento del instructor con cinturón de seguridad.

Seguridad: Estándares ROPS/FOPS aprobados de acuerdo a ISO 3471, SAE J1040/ISO3449, SAE J231.

Nivel de sonido en cabina (ISO 6396) - L_{pA} dB 72

Nivel de sonido externo (ISO 6395) - L_{WA} dB 112

Nivel de sonido interno con kit de sonido: 70 dB(A)

Nivel de sonido externo con kit de sonido: 110 dB(A)



Sistema hidráulico		
Bombas: Cuatro bombas de pistón de desplazamiento variable accionadas por la toma de fuerza del volante del motor. Se utilizan dos bombas sensibles a la carga para dirección y vertido, y dos bombas de control eléctrico para el ventilador, la refrigeración de los frenos y la fuente de alimentación de los frenos. Una bomba de pistón que depende del suelo para dirección secundaria montada en la caja de reenvío. Dos filtros de aceite de retorno con núcleos magnéticos proporcionan una filtración de aceite efectiva.		
Presión de trabajo máx. del sistema	MPa	26

Sistema de descarga		
Freno de carga y descarga patentado.		
Cilindros de descarga: Dos cilindros de única etapa de doble acción.		
Ángulo de basculamiento	°	70
Tiempo de basculamiento con carga	s	12
Tiempo de descenso	s	10

Tolva		
Grosor de la placa		
Delantera	mm	8
Laterales	mm	11
Parte inferior	mm	14
Conducto	mm	16
Material	Acero HB450	
Límite de elasticidad	N/mm ²	1.150
Resistencia a la tensión	N/mm ²	1.350

Capacidad de carga		
Tolva estándar		
Capacidad de carga	kg	41.000
Tolva, rasa	m ³	19,7
Tolva colmada 2:1	m ³	25.1
Con compuerta posterior superior		
Tolva rasa	m ³	20,2
Tolva colmada 2:1	m ³	26,2

Suspensión		
Suspensión delantera: Suspensión de tres puntos con bastidor en "A" adaptado a la estructura de bastidor con un buje de goma esférico, amortiguadores con acumuladores y barras estabilizadoras.		



Especificaciones

CAPACIDADES DE REABASTECIMIENTO

Cárter del motor	l	55
Depósito de combustible	l	480
Sistema de refrigeración	l	49
Sistema de refrigeración de frenos	l	188
Transmisión	l	43
Caja de reenvío	l	9
Ejes, delanteros/bogie	l	26/52
Depósito hidráulico	l	174
DEF/AdBlue®	l	39

® Marca comercial registrada de Verband der Automobilindustrie e.V. (VDA)

VELOCIDADES

Hacia adelante		
1	Km/h	5,8
2	Km/h	8,5
3	Km/h	10,4
4	Km/h	15
5	Km/h	21,6
6	Km/h	27,3
7	Km/h	36,1
8	Km/h	47,8
9	Km/h	57
Hacia atrás		
1	Km/h	6,5
2	Km/h	9,4
3	Km/h	18

PESO OPERATIVO SIN CARGA

Neumáticos		29.5R25*
Delantero	kg	16.500
Trasero	kg	14.600
Total	kg	31.100
Carga útil	kg	41.000

El peso operativo incluye todos los líquidos y un operador.

*) A45G con neumáticos 875/65R25, añadir 300 kg/eje

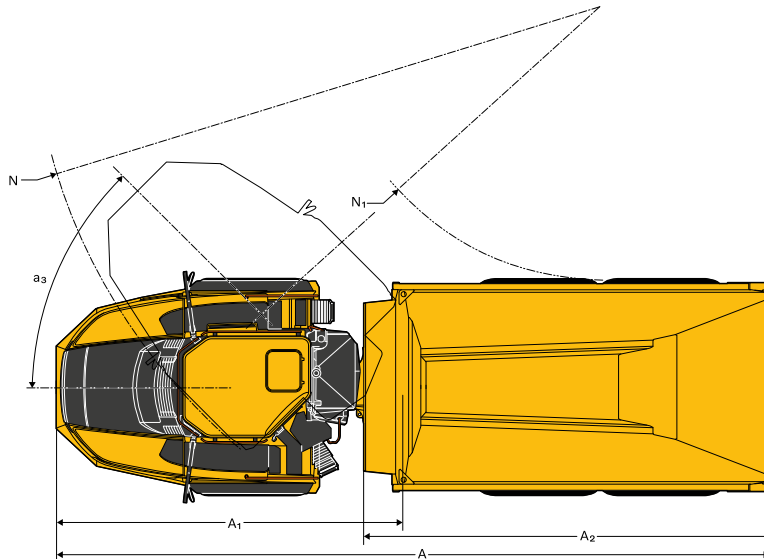
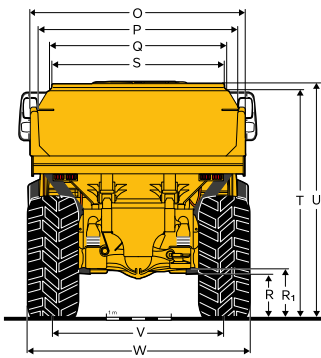
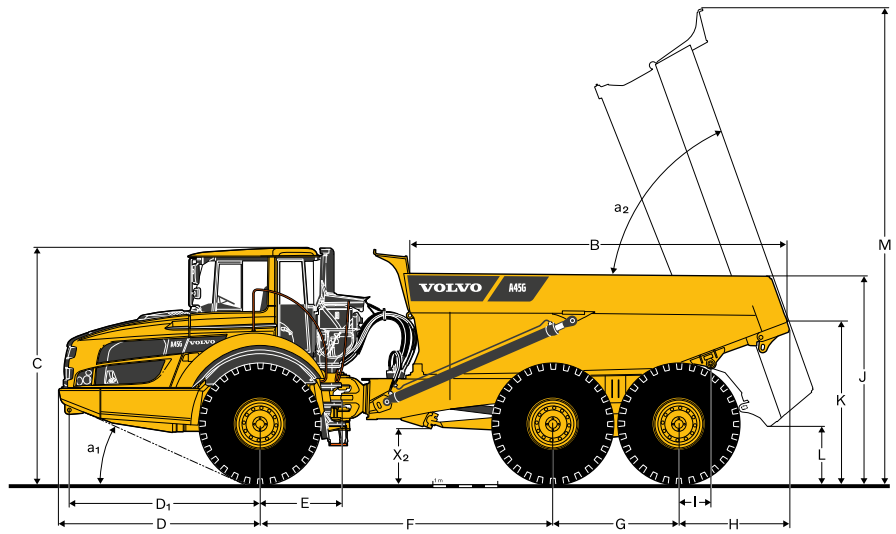
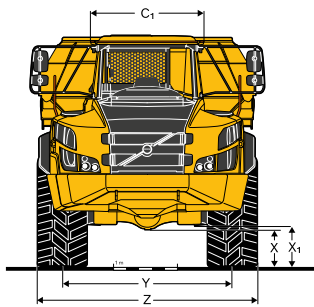
Peso total

Neumáticos		29.5R25*
Delantero	kg	20.900
Trasero	kg	51.200
Total	kg	72.100

*) A45G con neumáticos 875/65R25, añadir 300 kg/eje

Presión sobre el suelo

Neumáticos		29.5R25	875/65R25
Sin carga			
Delantero	kPa	113	99
Trasero	kPa	47	42
Con carga			
Delantero	kPa	142	124
Trasero	kPa	174	151



DIMENSIONES

Pos	Unidad	A45G
A	mm	11.263
A ₁	mm	5.476
a ₂	mm	6.404
B	mm	5.844
C	mm	3.599
C ₁	mm	1.772
D	mm	3.100
D ₁	mm	2.942
E	mm	1.277
F	mm	4.518
G	mm	1.940
H	mm	1.706
I	mm	495
J	mm	3.200
K	mm	2.435
L	mm	822
M	mm	7.265
N	mm	8.957
N ₁	mm	4.327
O	mm	3.430

DIMENSIONES

Pos	Unidad	A45G
P	mm	3.118
Q	mm	2.820
R	mm	613
R ₁	mm	701
S	mm	2.651
T	mm	3.427
U	mm	3.546
V	mm	2.636
W	mm	3.403
X	mm	553
X ₁	mm	645
X ₂	mm	788
Y	mm	2.636
Z	mm	3.403
a ₁	°	24,3
a ₂	°	70
a ₃	°	45

A45G: Máquina sin carga con neumáticos 29.5R25.

Equipo

EQUIPAMIENTO ESTÁNDAR

Motor

Unidad de inyección directa electrónicamente controlada con turbocompresor e intercooler

Filtros de aceite agrupados

Pre calentador para facilitar el arranque en frío

VEB (EPG de retardador de escape + freno de compresión)

Neumáticos

29.5R25

Tren motriz

Modos de tracción de 6x4 y 6x6 accionados automáticamente

Bloqueos del diferencial al 100 % tipo garra en todos los ejes

Transmisión completamente automática

Caja de reenvío con bloqueo de diferencial longitudinal

Convertidor de torque con lock-up automático

Sistema eléctrico

Alternador 120 A

Interruptor de desconexión de batería

Toma de corriente adicional de 24 V para fiamblera

Luces:

Luz de marcha atrás

Luces de freno

Iluminación de la cabina

Indicadores de dirección

Luces delanteras

Iluminación de los instrumentos

Luces de estacionamiento

Luces traseras

Sistema de frenos

Asistente de salida en rampas

Freno de carga y descarga

Pedal de retardador

Freno de estacionamiento en eje de transmisión

Frenos de disco húmedos totalmente hidráulicos de dos circuitos en todos los ejes

Tolva

Tolva preparada para calefacción por gases de escape y equipos opcionales

Seguridad

Escalones y plataformas antideslizantes

Bloqueo de basculamiento de la tolva

Pasamanos en escalones y plataformas

Luces de advertencia

Bocina

Rejilla protectora para ventana trasera de la cabina

Espejos retrovisores

Cinturón de seguridad retráctil de 3 pulgadas

Cabina con certificación ROPS/FOPS

Dirección de reserva

Bloqueo de la dirección articulada

Lavaparabrisas

Limpiaparabrisas con función de intervalos

Sistema de seguridad durante el basculamiento

EQUIPAMIENTO ESTÁNDAR

Comodidad

Panel de control de ACC

Cenicero

Calefactor de cabina con aire fresco filtrado y antivaho

Posavasos/bandeja de almacenamiento

Encendedor

Asiento del instructor con cinturón de seguridad

Consola de techo para radio

Ventana deslizante

Espacio para cooler

Caja de almacenamiento

Parasol

Volante inclinable/telescópico

Cristales tintados

Interfaz de información del operador

Indicadores:

Presión de frenos

Combustible

Velocímetro

Tacómetro

Temperatura del aceite refrigerante de los frenos de disco húmedo

Luces de advertencia agrupadas y fáciles de leer

Advertencia central (3 niveles) para todas las funciones importantes

Pantalla de información centralizada

Verificaciones automáticas antes del arranque

Reloj

Horómetro

Información de funcionamiento, menú de fácil navegación

Diagnóstico de solución de problemas

Exterior

Ensanchadores de guardabarros delantero y aletas traseras

Servicio y mantenimiento

Capó del motor eléctrico

Manguera de drenaje

Sistema de información de seguimiento de la máquina MATRIS

Plataforma de servicio integrada en la rejilla delantera

Caja de herramientas

EQUIPO OPCIONAL

Motor

Filtro de aire, alta resistencia, EON

Calentador de motor, 240 V

Calentador de motor, diesel (Eberspächer)

Apagado del motor automático

Temporizador de apagado del motor

Parada de emergencia del motor externa

Filtro de combustible adicional

Velocidad ralentí alta del motor

Neumáticos

875/65R25

EQUIPO OPCIONAL

Sistema eléctrico

Faros delanteros, LED
Rotativo de advertencia, LED
Luces de trabajo, halógenas
Luces de trabajo, LED
Luz de entrada
Sistema antirrobo (código)
Cámara de visión trasera
Alarma de marcha atrás
Interfaz CAN-BUS, extra

Cabina

Kit de reducción de ruido (cumple con 2000/14/EC)
Anclaje, manual del operador
Temporizador de calefacción/ventilación de la cabina
Kit de cables para calentador de cabina de 240 V
Filtro de aire de cabina HEPA
Kit de radio con Bluetooth
Espejos retrovisores, ajustables, calentados eléctricamente
Cinturón de seguridad XXL, no retráctil
Protecciones solares, ventanas laterales
Llave universal
Asiento con suspensión de aire, con calefacción, completamente ajustable
Apoyabrazos para el asiento del operador
Reposacabeza para asiento del operador
Cabina de perfil bajo

EQUIPO OPCIONAL

Tolva

Calefacción del escape de la caja
Protección antiderrame, extra
Extensión lateral, 200 mm
Extensión lateral, material ligero
Compuerta posterior superior, accionada por articulación
Compuerta posterior superior, accionada por cable
Compuerta posterior inferior
Placas de desgaste, 450 HB
Tolva para aplicación subterránea

Seguridad

Sistema de extinción de incendios
Triángulo de advertencia
Botiquín de primeros auxilios y extintor de incendios
Extintor de incendios
Bloqueos para las ruedas

Servicio y mantenimiento

Sistema de lubricación, máquina de serie
Sistema de lubricación, compuerta trasera
Manguera de lubricación, engrase a nivel del suelo
Kit de herramientas

Otros

Kit siberiano -40 °C
Kit de aceite ártico
CareTrack
Sistema de abastecimiento de combustible rápido
Conector de arranque con cables, tipo NATO
Extensión de bastidor
Sistema de pesaje a bordo (On-board Weighing - OBW) Haul Assist
Haul Assist - Tire Pressure Monitoring System

SELECCIÓN DE EQUIPOS OPCIONALES VOLVO

Sistema de extinción de incendios



Abastecimiento de combustible rápido



Filtro de aire de servicio pesado



Calor caja escape



Iluminación LED



Placas de desgaste



No todos los productos están disponibles en todos los mercados. Bajo nuestra política de mejoras continuas, nos reservamos el derecho de cambiar las especificaciones y diseño sin previo aviso. Las ilustraciones no muestran necesariamente la versión estándar de la máquina.

Soluciones a su servicio

Nuestras máquinas líderes en la industria son solo el comienzo de su relación con Volvo. Como su socio, hemos desarrollado una amplia gama de soluciones adicionales para ayudarlo a mejorar el tiempo de máquina disponible, aumentar la productividad y reducir los costos.

Nuestra oferta de productos y servicios está diseñada para reforzar el rendimiento de su máquina y aumentar su rentabilidad. Dicho simplemente, ofrecemos algunas de las mejores garantías y soluciones tecnológicas en la industria actual. A continuación presentamos algunos ejemplos. ¡Hable con su concesionario para encontrar el mejor producto para sus necesidades!

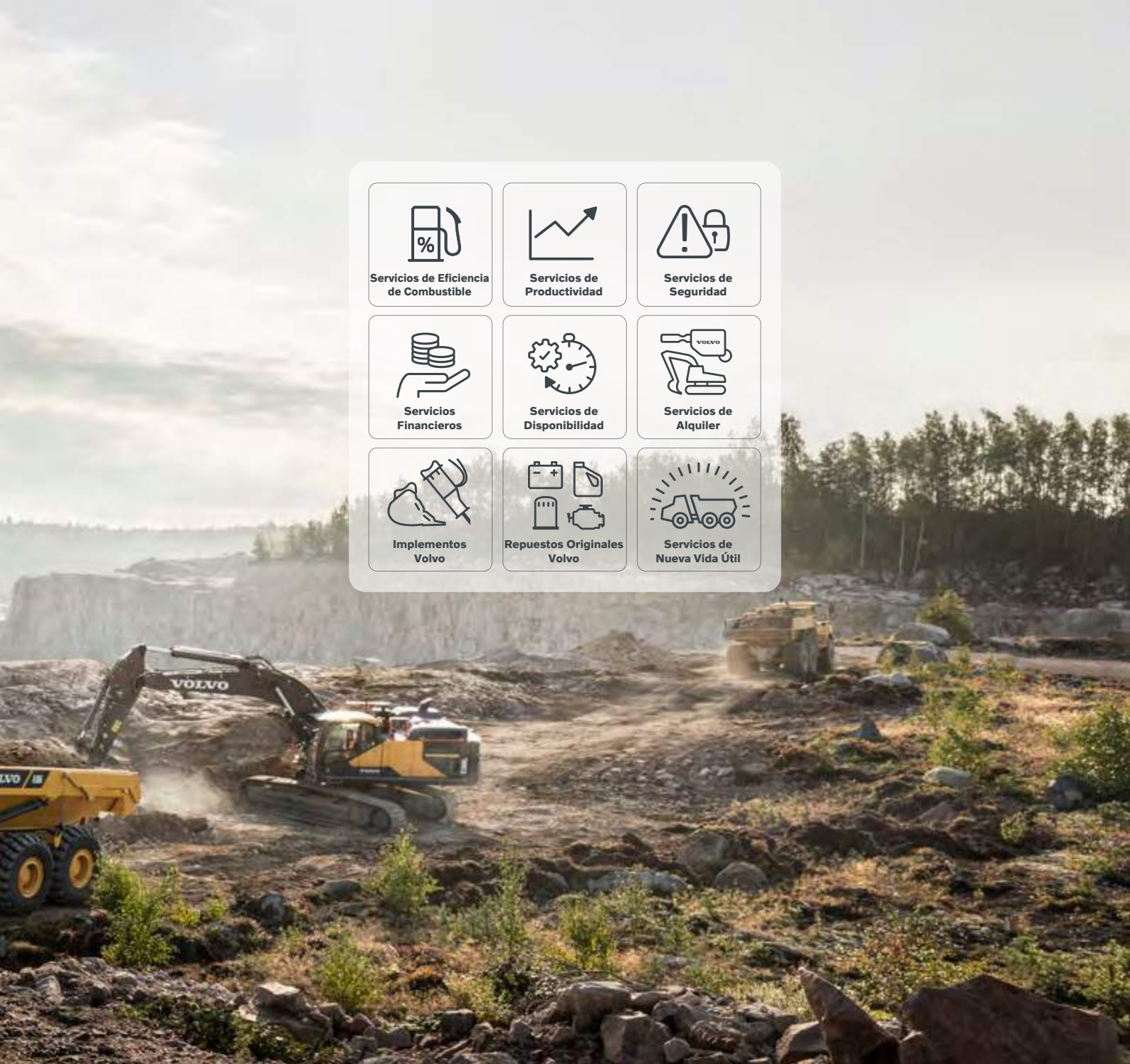


Exprima al máximo su máquina

A pesar de que unas máquinas fiables y eficientes desempeñan inequívocamente un papel crucial en la reducción de costes, la mejora de la seguridad y la optimización de la productividad, lo que en última instancia marca la diferencia es el rendimiento del operador. Ofrecemos una amplia gama de iniciativas de formación para que los operadores puedan sacar el máximo provecho de su dúmper articulado Volvo con facilidad.

Máxima conexión, máxima disponibilidad

Multiplique la disponibilidad de la máquina y reduzca los costes de reparación con el sistema de telemática CareTrack. Monitorice su máquina usted mismo o deje que nosotros nos encarguemos de ello mediante nuestro servicio ActiveCare. Nuestro Volvo Uptime Center ofrece un servicio de monitorización continua de las máquinas que incluye informes semanales y notificaciones cuando sea necesario llevar a cabo labores de mantenimiento.



Servicios de Eficiencia de Combustible



Servicios de Productividad



Servicios de Seguridad



Servicios Financieros



Servicios de Disponibilidad



Servicios de Alquiler



Implementos Volvo



Repuestos Originales Volvo



Servicios de Nueva Vida Útil

Control de sus costes de mantenimiento

Avance siempre por el buen camino apostando por el mantenimiento planificado y proteja su inversión con nuestra oferta de contratos flexibles de reparación y mantenimiento.

Máxima eficiencia en la obra

Con Volvo Site Simulation, podemos ayudarle a mejorar la eficiencia de la logística en la obra y a reducir su coste por tonelada. Obtenga recomendaciones sobre la mejor configuración de la flota y preparación del sitio para maximizar la rentabilidad.

Repuestos originales Volvo

Mantenga la productividad y la disponibilidad de la máquina con nuestra oferta de piezas probadas, certificadas y disponibles al instante, todas con garantía de Volvo. Únicamente utilizando Repuestos originales Volvo, puede proteger su inversión, extender la vida útil de la máquina y garantizar un desempeño duradero.

V O L V O