

V O L V O



Camiones articulados Volvo 25-29 t 320-360 hp

# A25G, A30G

Volvo Construction Equipment





## Una marca pionera. Una marca líder.

Desde la introducción del Gravel Charlie, el primer dúmper articulado fabricado en serie del mundo, Volvo ha marcado siempre el camino en el desarrollo de tecnologías innovadoras para garantizar siempre unos niveles de rendimiento y productividad sin rival.

En la actualidad ofrecemos la gama más completa de dúmpers articulados del sector, con tecnologías compartidas para garantizar los mejores resultados en cualquier categoría de tamaño. Combinados con nuestra oferta de soluciones y servicios complementarios, los dúmpers articulados Volvo son sinónimo del coste por tonelada más bajo posible.

**1966**

**DR631**  
**“Gravel Charlie”**  
El primer dúmper articulado fabricado en serie del mundo

**1967**

**DR 860**  
Máquina de 3 ejes con un concepto de bogie único

**1979**

**5.350**  
Con transmisión íntegramente automática, un sistema de suspensión único y una cabina líder con un nivel de ruido mínimo

**1993**

**A25C**  
El primer dúmper articulado con un motor de bajas emisiones de serie

**1995**

**A40**  
Gama de productos de 20 a 40 t

**2000**

**Serie D**  
Diseñadas pensando en el operador



En el marco de nuestros esfuerzos de sostenibilidad apoyamos la iniciativa Science Based Targets para conseguir un nivel neto cero de emisiones en 2040. Desde la planificación de los productos hasta el fin de su ciclo de vida, seguimos trabajando para minimizar nuestra huella de carbono en todo el mundo y para liderar la transformación en nuestro sector.



Repase los grandes hitos de nuestro viaje rumbo a la reducción de las emisiones

**2007**

**Serie E y A40 FS**  
El primer dúmper articulado del mundo con suspensión integral

**2011**

**Serie F**  
Nuevos avances en facilidad de uso y respeto por el medio ambiente

**2014**

**Serie G**  
Frenos húmedos y refrigerados en todos los modelos

**2016**

**A60H**  
El dúmper articulado más grande del mundo

**TODAY**

**Una oferta de productos** de 25 a 55 t completa, complementada con diferentes servicios



# Siempre en marcha

Un buen mantenimiento puede notarse, y mucho, en su coste total de propiedad. Los dúmperes articulados Volvo están diseñados para facilitar el mantenimiento y ayudarle a exprimir al máximo las horas disponibles y minimizar los costes de mantenimiento.

## Reducción a la mitad del volumen de aceite

A lo largo de todo el ciclo de vida de la máquina, los dúmperes articulados Volvo consumen menos de la mitad del volumen de líquidos que sus rivales, toda una ventaja tanto para el medio ambiente como para sus costes de explotación.



## Intervalos de servicio del motor de 1.000 horas

Los filtros de alto rendimiento y el aceite de motor Volvo prolongan los intervalos de servicio hasta las 1.000 horas. El resultado es un 50% menos de filtros y aceite, lo que reduce las necesidades de mantenimiento y también el impacto ambiental.



## Mantenimiento sencillo

El mantenimiento de su máquina Volvo no podría ser más rápido y sencillo, gracias a un acceso para servicio sin rival en el mercado y a unos puntos de mantenimiento básicos accesibles desde el suelo. La parrilla delantera abatible se convierte al abrirla en una plataforma de servicio con escalones antideslizantes y el capó eléctrico se abre a 90 grados, lo que permite acceso completo al compartimento del motor.



## Alertas de servicio

Las alertas de servicio visibles en el panel de instrumentos ayudan a tener controlados los niveles de los líquidos y a llevar siempre al día el mantenimiento de la máquina.





*Reduzca sus costes de mantenimiento  
con los dúmperes articulados Volvo.*



# SIN NECESIDAD DE ENGRASE DIARIO NI SEMANAL

Los dúmperes articulados Volvo solo requieren engrase cada 250 horas (el mejor intervalo del sector), lo que se traduce en una disponibilidad máxima.



# Haul Assist

Obtenga acceso a un conjunto de herramientas proyectadas para ayudarle a aprovechar al máximo su dúmper articulado Volvo y a aumentar su rentabilidad.

## Gestión proactiva de los neumáticos

Prolongue al máximo el ciclo de vida de los neumáticos con el sistema Tire Pressure Monitoring System, que permite al operador controlar la presión y la temperatura de los neumáticos desde la cabina.



## Una perspectiva siempre completa

Conozca siempre el paradero de sus máquinas, vehículos y visitantes en tiempo real con Map, una herramienta conectada que indica con precisión la posición, para controlar el tráfico en la obra y garantizar unos desplazamientos más eficientes.



## Hasta el último detalle

El sistema permite generar informes automáticamente con periodicidad diaria o semanal, o bien manualmente cuando lo desee, con información de geolocalización del material transportado, gracias a Map.



## Asistencia de toda confianza

En el sistema Volvo todo está integrado y montado de fábrica, por lo que todos los componentes, hardware y software de Haul Assist están cubiertos por el servicio de asistencia de su concesionario Volvo, para que todo funcione siempre como la seda. Y, además, con actualizaciones inalámbricas, unas modificaciones sencillas y asistencia remota.





*El asistente perfecto para exprimir al máximo sus dúmpers articulados Volvo.*



Vea nuestro vídeo de Haul Assist ▶



# CONTROLE SU PRODUCTIVIDAD

El Sistema de pesaje a bordo (On-Board Weighing - OBW) proporciona información de carga útil en tiempo real que puede evitar traer material de regreso y la sobrecarga. El resultado es la máxima productividad, un menor consumo de combustible y un menor desgaste de la máquina.



# Transporte más gastando menos

Multiplique sus beneficios de la mano de los dúmperes articulados Volvo, diseñados para ofrecerle una gran productividad con el coste por tonelada más bajo.

## Carga útil optimizada

La máquina está optimizada para trabajar con la máxima eficiencia y permite transportar unas cargas útiles elevadas. Su diseño inteligente permite una mayor capacidad al tiempo que reduce el consumo de combustible para que pueda transportar más con un costo menor.



## Simplemente la mejor

Esta máquina es la mejor de su categoría para trabajar en entornos todoterreno, con prestaciones como un grupo motriz Volvo de eficacia probada, combinaciones de tracción automática con bloqueos del diferencial al 100%, un bogie todoterreno y una dirección hidromecánica.



## Descensos siempre tranquilos

Trabaje con más tranquilidad gracias al control de velocidad en descenso. Esta función mantiene automáticamente una velocidad constante cuando se opera en pendientes descendentes y es la alternativa perfecta al pedal del retardador para obtener un cambio más eficiente y cómodo.



## Transmisión inteligente Volvo

La selección de marchas predictiva y dinámica se adapta a las condiciones operativas para ofrecer mayor comodidad y eficiencia de combustible.







*Los dúmperes articulados Volvo son  
sinónimo de la máxima rentabilidad.*



# EFICIENCIA INTELIGENTE

Experimente una eficiencia en consumo de combustible superior sin comprometer la potencia y el rendimiento gracias al tren motriz Volvo, reconocido en todo el mundo, que incluye memoria del terreno (Terrain Memory). Esta función inteligente identifica y recuerda los segmentos resbaladizos del camino para asegurar un control de tracción optimizado, lo que permite una excelente movilidad fuera de carretera.



# Comodidad y control

Con unos niveles de confort, facilidad de uso y seguridad excepcionales, esta cabina es la favorita de los operadores y ayuda a mantener la productividad durante todo el día, día tras día.

## Control total

Los dúmperes articulados Volvo incorporan numerosas funciones para ayudar a los operadores a exprimir al máximo la máquina. Las funciones inteligentes, como el control de crucero, el control de velocidad en bajada y el asistente de pendientes ayudan al operador a controlar el dúmper con facilidad y eficiencia, para mejorar la seguridad y la productividad en todas las condiciones.



## Facilidad de uso

Los mandos ergonómicos, prácticos e intuitivos están diseñados pensando en todo tipo de operadores. Funciones automáticas adicionales como OptiShift –que permite cambios de dirección rápidos y suaves– facilitan aún más el manejo.



## Comodidad del operador

Siéntase cómodo y pase más tiempo en su dúmper articulado Volvo. La posición central del operador, la dirección excepcional, una suspensión excelente, los reducidos niveles de ruido, el control de la climatización y una visibilidad y un espacio extraordinarios contribuyen a reducir el cansancio del operador para lograr operaciones más efectivas.



## La seguridad, lo primero

Tanto para operadores como para instructores, técnicos u operarios de la obra, la seguridad es siempre fundamental. En los dúmperes articulados Volvo, una excepcional visibilidad y una iluminación eficaz, sumadas a prestaciones como la prueba de los frenos y la tecnología Dump Support, ayudan a velar por la seguridad de todos los que trabajan cerca de la máquina.







*Los dúmperes articulados Volvo son la opción favorita de los operadores.*



# LA OPCIÓN ELEGIDA POR LOS OPERADORES

Un operador satisfecho es más productivo y, cuando hay muchas otras máquinas en el sitio, la mayoría de los operadores prefieren Volvo. Incluso en las condiciones más adversas, su cómoda cabina y facilidad de operación mantienen a los operadores alerta y rindiendo al máximo.

# Transporte pesado rentable

## Solo con Volvo

- Motor y grupo motriz Volvo líderes en el sector: altísimo rendimiento y gran eficiencia en el consumo
- Función Terrain Memory: activación optimizada del control de tracción para mejorar la movilidad en terrenos irregulares
- Conducción dinámica Volvo
- Combinaciones de tracción automáticas, con bloqueos del diferencial al 100%, bogie todoterreno y dirección hidromecánica
- OptiShift: cambios de dirección rápidos y suaves

## La elección del operador

- Facilidad de uso: mandos ergonómicos, prácticos e intuitivos
- Posición central del operador para disfrutar de la mejor visibilidad en el sector
- Cruise Control, Hill Assist, sistema Dump Support y freno de carga y descarga
- La función de control de velocidad en descenso mantiene automáticamente una velocidad constante en los desplazamientos cuesta abajo
- Prueba de frenos integrada: programe y realice una prueba de los frenos siguiendo las instrucciones de la pantalla

## Soluciones para usted

- Supervisión práctica de la máquina: CareTrack, ActiveCare
- Repuestos originales Volvo
- Volvo Site Simulation: utilice las recomendaciones para la mejor configuración de la flota y la obra
- Programa de formación de operadores: exprima todo el potencial de su máquina
- Servicios de disponibilidad: controle sus costes de mantenimiento





## Asistente de transporte (Haul Assist)

- On-Board Weighing: control en tiempo real de la carga útil
- Tire Pressure Monitoring System (TPMS)
- Map: posicionamiento en tiempo real del tráfico de la obra
- Informes de productividad, con geolocalización del material transportado
- Actualizaciones inalámbricas, transformaciones sencillas y asistencia remota

## Servicio y mantenimiento

- Intervalo de engrasado de 250 horas
- La mitad del volumen de líquidos que sus competidores
- Intervalos de servicio del motor de 1.000 horas
- Recordatorios de servicio y control del nivel de líquido
- Acceso para mantenimiento sin rival en el sector y puntos de servicio accesibles desde el suelo



# Configurada para el éxito

Si su flota está correctamente configurada su empresa puede salir enormemente beneficiada, gracias a una mayor productividad, un rendimiento superior y unos costes inferiores.

A continuación le ofrecemos algunos consejos para adaptar su dúmper articulado Volvo según su aplicación, las condiciones del terreno y el tipo de material transportado, y también para combinarlo con la mejor unidad de carga. Si necesita información más detallada, no dude en preguntar a su concesionario Volvo.

## Opciones de caja

Pregunta	Respuesta	Solución
<b>¿Las restricciones de altura son un problema?</b> ¿Trabaja en lugares con techos bajos, como depósitos o bajo tierra?	No	Seleccione una caja estándar
	Sí	Seleccione una caja de perfil bajo
<b>¿Transporta material abrasivo?</b> Por ejemplo, granito, silicato, etc.	No	<i>Vaya a la siguiente pregunta</i>
	Sí	Seleccione las placas de desgaste/protectores para roca para prolongar la vida útil
<b>¿Cuál es la densidad del material?</b> En el caso de la grava es de ~1,65 toneladas/m <sup>3</sup>	> 1,5 toneladas/m <sup>3</sup> (grava, roca de voladura)	<i>Vaya a la siguiente pregunta</i>
	1,1 - 1,5 toneladas/m <sup>3</sup> (tierra seca, pizarra)	Seleccione extensiones laterales para aumentar el volumen de la caja
	< 1,0 toneladas/m <sup>3</sup> (carbón, ceniza volante, etc.)	Seleccione un kit de material ligero para aumentar el volumen de la caja
<b>¿Necesita protección contra derrames delantera?</b> Carga procedente de una excavadora de gran tamaño	No	<i>Vaya a la siguiente pregunta</i>
	Sí	Seleccione la protección contra derrames delantera
<b>¿Necesita reforzar la capacidad de retención de carga?</b> Riesgo de pérdida de material, por ejemplo en pendientes pronunciadas	No	<i>Vaya a la siguiente pregunta</i>
	Sí, pero sin transporte de rocas	Seleccione la compuerta trasera (oscilante por arriba) para reducir los derrames
	Sí, con transporte de rocas	Seleccione la compuerta trasera (oscilante por debajo) para reducir los derrames
<b>¿Transporta material pegajoso?</b> Riesgo de adhesión de material	No	<i>Vaya a la siguiente pregunta</i>
	Sí	Seleccione la calefacción de la caja con gases de escape

No está permitido superar el peso bruto de la máquina.  
La carga útil debe reducirse a partir del peso de los equipos opcionales.

## Neumáticos

Pregunta	Respuesta	Solución
<b>¿Trabaja en vías de transporte abrasivas?</b> Riesgo de cortes o gran desgaste en los neumáticos	No	Los neumáticos E3 están optimizados para suelos blandos y ofrecen la mejor tracción y una velocidad media elevada
	Sí	Seleccione los neumáticos E4 para obtener los mejores niveles de resistencia a cortes, confort y vida útil de los neumáticos
<b>¿Necesita una mayor capacidad de flotación?</b> Riesgo de hundimiento en suelos blandos	No	Seleccione neumáticos de perfil estándar
	Sí	Seleccione neumáticos de perfil bajo, con una presión sobre el suelo inferior para mejorar la flotación, la estabilidad y el confort





### Máximo aprovechamiento de las pasadas

Excavadora volvo	EC250	EC300	EC350	EC380	EC480	EC530	EC550	EC750
	Cantidad de pasadas							
A25G	10	9	8	7	5	4	4	3
A30G	12	10	9	8	6	5	4	3

Capacidad excesiva de la excavadora, 3 cucharas o menos
Combinación correcta, 4-6 cucharas (tiempo de carga de ≈ 90 segundos)
Capacidad insuficiente de la excavadora, 7 cucharas o más
Excavadora con capacidad insuficiente para una combinación óptima

Cargadora de ruedas Volvo	L90	L110	L120	L150	L180	L220	L260
	Cantidad de pasadas						
A25G	5	5	4	3	3	3	2
A30G	6	5	5	4	4	3	3

Capacidad excesiva de la cargadora, 2 cucharas o menos
Combinación correcta, 2-3 cucharas (tiempo de carga de ≈ 90 segundos)
Capacidad insuficiente de la cargadora, 4 cucharas o más
Cargadora con capacidad insuficiente para una combinación óptima. El alcance también puede ser un factor



### Soluciones de chasis de dúmper articulado

Con las soluciones para aplicaciones especiales y diferentes opciones de chasis, puede adaptar los dúmpers articulados Volvo a la medida de sus necesidades.



# Volvo A25G, A30G al detalle

## Motor

Motor diesel V-ACT turboalimentado de geometría variable (VGT), de 11 litros, 6 cilindros en línea, con 4 válvulas por cilindro, árbol de levas en cabeza. El sistema de combustible tiene un common rail con 3 inyectores controlados electrónicamente y 3 inyectores sin bombeo. Posee camisas de cilindro húmedas reemplazables y guías y asientos de válvulas reemplazables.

El motor cuenta con recirculación de gases de escape (ERG) refrigerado y postratamiento de los gases de escape con silenciador de postratamiento de los gases de escape (EAT), que incluye catalizador de oxidación diesel (DOC), filtro de partículas diesel (DPF), reducción catalítica selectiva (SCR) con sistema de dosificación de urea (UDS) controlado electrónicamente.

El sistema postratamiento incorpora regeneración DPF pasiva con un dispositivo de inyección de hidrocarburos de postratamiento (AH1) como respaldo.

		A25G	A30G
Modelo de motor	Volvo	D11M (Stage V)	D11M (Stage V)
Potencia máx., SAE J1995 bruta	kW	235	265
	hp	320	360
a revoluciones del motor	Rpm	2.100	2000
Potencia del volante ISO 9249, SAE J1349 neta	kW	234	264
	hp	318	359
a revoluciones del motor	Rpm	2.100	2000
Torque máx. SAE J1995 bruto	Nm	2.040	2.040
Par máximo - ISO 9249, SAE J1349 Neto	Nm	2.030	2.030
a revoluciones del motor	Rpm	1.100	1.200
Cilindrada	l	10,8	10,8

## Sistema eléctrico

Todos los cables, enchufes y pasadores están identificados. Los cables están dentro de conductos plásticos y sujetos al bastidor principal. Luces halógenas. Precableado para opciones. Los conectores cumplen con el estándar IP67 de resistencia al agua según sea necesario.

		A25G	A30G
Voltaje	V	24	24
Batería	V	2x12	2x12
Capacidad de la batería	Ah	2x170	2x170
Alternador	kW/A	3.396/120	3.396/120
Motor de arranque	kW	9	9

## Tren motriz

Convertidor de torque con función de lock-up integrada.

**Transmisión:** transmisión planetaria totalmente automática Volvo PowerTronic con seis marchas hacia adelante y dos marchas hacia atrás. La transmisión tiene la capacidad de saltar marchas para una selección de marchas rápida y precisa.

**Caja de reenvío:** diseño en línea desarrollado por Volvo, con gran altura libre sobre el suelo y bloqueador del diferencial longitudinal tipo "embrague de garras" con capacidad de bloqueo del 100%.

**Ejes:** diseño de gran resistencia especialmente desarrollado por Volvo con ejes totalmente flotantes, reductores de cubos planetarios y bloqueo del diferencial al 100 % tipo embrague de garras.

Sistema de control de tracción automático (ATC).

		A25G	A30G
Convertidor de torque		2,37:1	2,37:1
Transmisión	Volvo	PT 2116	PT 2116
Caja de reenvío	Volvo	IL1 ATC	IL1 ATC
Ejes	Volvo	AHW56	AHW64

## Sistema de frenos

Frenos húmedos de múltiples discos, totalmente hidráulicos, con refrigeración de aceite de circulación forzada en todas las ruedas. Sistema de frenos de dos circuitos. Cumple con ISO 3450 en el peso total de la máquina.

**División de circuitos:** un circuito para el eje delantero y otro para los ejes del bogie.

**Freno de estacionamiento:** discos de freno accionados por resorte montado en el árbol de transmisión de la unidad tractora. Cuando se aplica el freno de estacionamiento, el diferencial longitudinal se bloquea.

**Retardador:** función de retardador de freno de servicio y freno de motor Volvo (VEB).

## Sistema de dirección

Dirección articulada hidromecánica, diseño de compensación automática. Dos cilindros de dirección de doble acción.

**Ángulo de dirección:** 3,4 vueltas del volante de tope a tope,  $\pm 45^\circ$ . El sistema de dirección, incluida la dirección secundaria, cumple con ISO 5010.

## Chasis

**Bastidores:** tipo cajón de gran resistencia. Acero de alta resistencia, soldado por robot.

**Articulación central giratoria:** completamente hermética y libre de mantenimiento al 100% con cojinetes de rodillos cónicos engrasados permanentemente.

## Cabina

Montada sobre bases de goma. Diseño ergonómico. Fácil entrada y salida. Gran ángulo de vista hacia adelante. Operador posicionado en el centro encima del eje delantero. Asiento de operador ajustable con cinturón de seguridad retráctil. Volante de dirección inclinable/telescopico. Controles posicionados ergonómicamente. Aire filtrado. Sistema de climatización.

**Sistema de comunicación del operador:** Contronics.

Pantalla a color grande, información sencilla y fácil de entender, todas las funciones vitales de la máquina son monitoreadas constantemente. Asiento del instructor con cinturón de seguridad.

**Seguridad:** ROPS/FOPS aprobados conforme a ISO 3471, SAE J1040/ISO 3449, SAE J231.

		A25G	A30G
Nivel de sonido en la cabina (ISO 6396) - $L_{pA}$	dB	72	72
Nivel de sonido externo (ISO 6395) - $L_{WA}$	dB	110	111
Nivel de sonido interno con kit de sonido: 70 dB(A)			
Nivel de sonido externo con kit de sonido: 108 dB(A)			





#### Sistema hidráulico

**Bombas:** cuatro bombas de pistón de desplazamiento variable accionadas por la toma de fuerza del volante.

Se utilizan dos bombas sensibles a la carga para dirección y vertido, y dos bombas de control eléctrico para el ventilador, la refrigeración de los frenos y la fuente de alimentación de los frenos.

Una bomba de pistón que depende del suelo para dirección secundaria montada en la caja de reenvío.

Dos filtros de aceite de retorno con núcleos magnéticos proporcionan una filtración de aceite efectiva.

		A25G	A30G
Presión de trabajo máx. del sistema	MPa	25	25

#### Sistema de descarga

Freno de carga y descarga patentado.

**Cilindros de basculamiento:** dos cilindros de etapa simple y doble efecto.

		A25G	A30G
Ángulo de basculamiento	°	74	70
Tiempo de basculamiento con carga	s	12	12
Tiempo de descenso	s	10	10

#### Tolva

		A25G	A30G
--	--	------	------

##### Grosor de la placa

Delantera	mm	6	6
Laterales	mm	10	10
Inferior	mm	14	14
Conducto	mm	14	14

##### Material

		Acero HB450	Acero HB450
Límite de elasticidad	N/mm <sup>2</sup>	1.150	1.150
Resistencia a la tensión	N/mm <sup>2</sup>	1.350	1.350

#### Capacidad de carga

		A25G	A30G
<b>Caja estándar</b>			
Capacidad de carga	kg	25.000	29.000
Caja al ras	m <sup>3</sup>	12,1	13,9
Caja colmada 2:1	m <sup>3</sup>	15,3	17,8
<b>Con compuerta posterior superior</b>			
Tolva rasa	m <sup>3</sup>	12,4	14,2
Caja colmada 2:1	m <sup>3</sup>	15,9	18,4

#### Suspensión

**Suspensión delantera:** tirantes hidráulicos de gas. Suave y progresivo. Movimiento independiente de las ruedas mediante sistema de montaje de 3 puntos.

**Suspensión trasera:** 100% sin mantenimiento. Viga de bogie montada en horquilla. Movimiento independiente de las ruedas mediante sistema de montaje de 3 puntos.



# Especificaciones

## CAPACIDADES DE LLENADO

		A25G	A30G
Cárter del motor	l	35	35
Depósito de combustible	l	380	380
Sistema de refrigeración	l	48	48
Sistema de refrigeración de frenos	l	35	35
Transmisión	l	41	41
Caja de transferencia	l	9	9
Ejes, delanteros/bogie	l	30/61	31/63
Depósito hidráulico	l	137	137
DEF/AdBlue®	l	39	39

® Marca comercial registrada de Verband der Automobilindustrie e.V. (VDA)

## VELOCIDAD

		A25G	A30G
<b>Hacia adelante</b>			
1	km/h	8,3	8,3
2	km/h	11,9	11,9
3	km/h	21,1	21,1
4	km/h	30,3	30,3
5	km/h	38,4	38,4
6	km/h	52,7	52,7
<b>Hacia atrás</b>			
1	km/h	7,7	7,7
2	km/h	13,7	13,7

## Peso operativo sin carga

		A25G	A30G
Neumáticos		23.5R25*	750/65R25**
Frontal	kg	12.800	12.900
Trasero	kg	9.900	10.700
Total	kg	22.700	23.600
Carga útil	kg	25.000	29.000

El peso operativo incluye todos los líquidos y un operador.

\*) A25G con neumáticos 750/65R25, agregar 200 kg/eje.

\*\*) A30G con neumáticos 23.5R25, restar 200 kg/eje

## Peso total

		A25G	A30G
Neumáticos		23.5R25*	750/65R25**
Frontal	kg	14.950	15.700
Trasero	kg	32.750	36.900
Total	kg	47.700	52.600

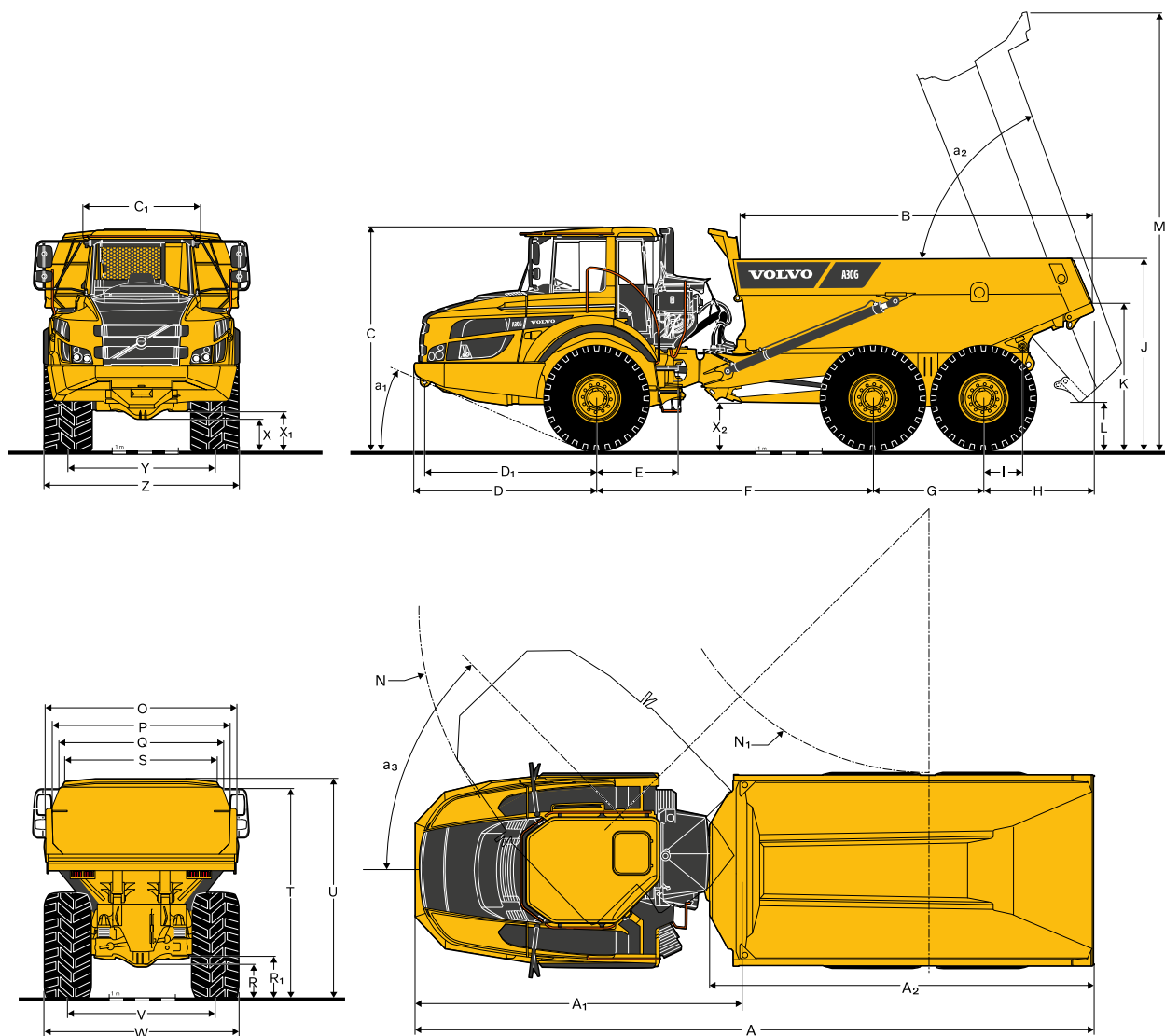
\*) A25G con neumáticos 750/65R25, agregar 200 kg/eje.

\*\*) A30G con neumáticos 23,5R25, restar 200 kg/eje.

## Presión sobre el suelo

		A25G	A30G	A25G	A30G
Neumáticos		23.5R25	750/65R25	750/65R25	23.5R25
<b>Sin carga</b>					
Delantero	kPa	130	108	108	131
Trasera	kPa	49	43	42	50
<b>Con carga</b>					
Delantero	kPa	157	130	125	157
Trasera	kPa	166	152	137	184





#### DIMENSIONES

Pos	Unidad	A25G	A30G
A	mm	10.218	10.296
A <sub>1</sub>	mm	4.954	4.954
a <sub>2</sub>	mm	5.736	5.811
B	mm	5.162	5.384
C	mm	3.356	3.366
C <sub>1</sub>	mm	1.772	1.772
D	mm	2.762	2.762
D <sub>1</sub>	mm	2.607	2.607
E	mm	1.209	1.209
F	mm	4.175	4.175
G	mm	1.670	1.670
H	mm	1.610	1.688
I	mm	609	609
J	mm	2.791	2.866
K	mm	2.103	2.183
L	mm	678	688
M	mm	6.529	6.562
N	mm	8.109	8.109
N <sub>1</sub>	mm	4.092	4.048
O	mm	2.776	2.976

#### DIMENSIONES

Pos	Unidad	A25G	A30G
P	mm	2.490	2.690
Q	mm	2.298	2.472
R	mm	519	524
R <sub>1</sub>	mm	633	639
S	mm	2.110	2.288
T	mm	3.094	3.196
U	mm	3.265	3.325
V	mm	2.258	2.216
W	mm	2.915	2.954
X	mm	455	466
X <sub>1</sub>	mm	581	592
X <sub>2</sub>	mm	660	680
Y	mm	2.258	2.216
Z	mm	2.915	2.954
a <sub>1</sub>	°	23,5	23,2
a <sub>2</sub>	°	74	70
a <sub>3</sub>	°	45	45

A25G: máquina sin carga con 23.5 R25

A30G: Máquina sin carga con 750/65R25

# Equipamiento

EQUIPO ESTÁNDAR		
	A25G	A30G
<b>Motor</b>		
Unidad de inyección directa electrónicamente controlada con turbocompresor e intercooler	•	•
Filtros de aceite agrupados	•	•
Pre calentador para facilitar el arranque en frío	•	•
VEB (EPG de retardador de escape + freno de compresión)	•	•
<b>Neumáticos</b>		
23.5R25	•	–
750/65R25	–	•
<b>Tren motriz</b>		
Modos de tracción de 6x4 y 6x6 accionados automáticamente	•	•
Bloqueos del diferencial al 100 % tipo garra en todos los ejes	•	•
Transmisión completamente automática	•	•
Caja de reenvío con bloqueo de diferencial longitudinal	•	•
Convertidor de torque con lock-up automático	•	•
<b>Sistema eléctrico</b>		
Alternador 120 A	•	•
Interruptor de desconexión de la batería	•	•
Toma extra de 24 V para fiamblera	•	•
Luces:	•	•
Luz de marcha atrás	•	•
Luces de freno	•	•
Iluminación de la cabina	•	•
Indicadores de dirección	•	•
Faros	•	•
Iluminación de los instrumentos	•	•
Luces de estacionamiento	•	•
Luces traseras	•	•
<b>Sistema de frenos</b>		
Asistencia para pendientes	•	•
Freno de carga y descarga	•	•
Pedal de retardador	•	•
Freno de estacionamiento en el árbol de transmisión	•	•
Frenos de disco húmedos totalmente hidráulicos de dos circuitos en todos los ejes	•	•
<b>Caja</b>		
Caja preparada para calefacción por gases de escape y equipos opcionales	•	•
<b>Seguridad</b>		
Escalones y plataformas antideslizantes	•	•
Bloqueo de basculamiento de la caja	•	•
Pasamanos en escalones y plataformas	•	•
Luces de advertencia	•	•
Bocina	•	•
Rejilla de protección de la ventana trasera	•	•
Espejos retrovisores	•	•
Cinturón de seguridad retráctil de 3 pulgadas	•	•
Cabina con certificación ROPS/FOPS	•	•
Dirección secundaria	•	•
Bloqueo de la dirección articulada	•	•
Lavaparabrisas	•	•
Limpiaparabrisas con función de intervalos	•	•
Sistema de seguridad durante el basculamiento	•	•

EQUIPO ESTÁNDAR		
	A25G	A30G
<b>Comodidad</b>		
Panel de control de ACC	•	•
Cenicero	•	•
Calefactor de cabina con aire fresco filtrado y desempañador	•	•
Posavasos/bandeja para objetos	•	•
Encendedor	•	•
Asiento del instructor con cinturón de seguridad	•	•
Consola de techo para radio	•	•
Ventana deslizante	•	•
Espacio para nevera	•	•
Caja de almacenamiento	•	•
Visera	•	•
Volante inclinable/telescópico	•	•
Cristales tintados	•	•
<b>Interfaz de información del operador</b>		
Indicadores:		
Presión de frenos	•	•
Combustible	•	•
Velocímetro	•	•
Tacómetro	•	•
Temperatura del aceite de refrigeración de los frenos de discos húmedos	•	•
<b>Luces de advertencia agrupadas y de fácil lectura</b>		
Advertencia central (3 niveles) para todas las funciones importantes	•	•
<b>Pantalla de información centralizada</b>		
Verificaciones automáticas antes del arranque	•	•
Reloj	•	•
Contador horario	•	•
Información de funcionamiento, menú de fácil navegación	•	•
Diagnóstico de solución de fallos	•	•
<b>Exterior</b>		
Ensanchadores de guardabarros delanteros y aletas traseras	•	•
<b>Servicio y mantenimiento</b>		
Capó del motor eléctrico	•	•
Sistema de información de seguimiento de la máquina MATRIS	•	•
Plataforma de servicio integrada en la rejilla delantera	•	•
Caja de herramientas	•	•
<b>EQUIPO OPCIONAL</b>		
	A25G	A30G
<b>Motor</b>		
Filtro de aire, alta resistencia, EON	•	•
Calentador de motor, 120 V, EE. UU.	•	•
Calentador de motor, 240 V	•	•
Calentador de motor, diesel (Eberspächer)	•	•
Parada automática del motor	•	•
Temporizador de apagado del motor	•	•
Parada de emergencia de motor, externa	•	•
Filtro de combustible adicional	•	•
Velocidad alta de ralentí de motor	•	•
<b>Neumáticos</b>		
23.5R25	–	•
750/65R25	•	–

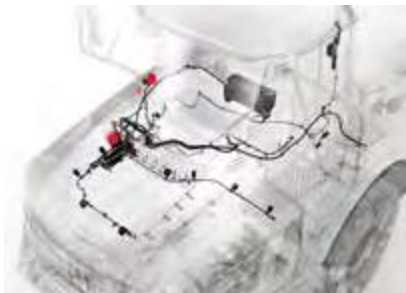


EQUIPO OPCIONAL		
	A25G	A30G
<b>Sistema eléctrico</b>		
Luces delanteras, LED	•	•
Rotativo de advertencia, LED	•	•
Luces de trabajo, halógenas	•	•
Luces de trabajo, LED	•	•
Luz de entrada	•	•
Sistema antirrobo (código pin)	•	•
Cámara de visión trasera	•	•
Alarma de marcha atrás	•	•
Interfaz CAN-BUS, extra	•	•
<b>Cabina</b>		
Kit de reducción de ruido (cumple la norma 2000/14/EC)	•	•
Anclaje, manual del operador	•	•
Temporizador de calefacción/ventilación de la cabina	•	•
Juego de cables, para calentador de cabina 240 V	•	•
Filtro de aire de cabina HEPA	•	•
Kit de radio con Bluetooth	•	•
Espejos retrovisores, ajustables, calentados eléctricamente	•	•
Cinturón de seguridad XXL, no retráctil	•	•
Persianas, ventanillas laterales	•	•
Llave universal	•	•
Asiento con suspensión de aire, con calefacción, completamente ajustable	•	•
Apoyabrazos para el asiento del operador	•	•
Reposacabezas para asiento del operador	•	•
Cabina de perfil bajo	•	•

EQUIPO OPCIONAL		
	A25G	A30G
<b>Caja</b>		
Calefacción de la caja por escape	•	•
Protección frontal antiderrames, adicional	•	•
Extensión lateral, 200 mm	•	•
Extensión lateral, material ligero	•	•
Compuerta trasera en voladizo, accionada con varillaje	•	•
Compuerta trasera en voladizo, accionada con cables	•	•
Compuerta trasera suspendida	•	•
Placas de desgaste, 450 HB	•	•
Caja subterránea	•	•
<b>Seguridad</b>		
Sistema de extinción de incendios	•	•
Triángulo de advertencia	•	•
Botiquín de primeros auxilios y extintor de incendios	•	•
Extintor de incendios	•	•
Bloqueos para las ruedas	•	•
<b>Servicio y mantenimiento</b>		
Sistema de lubricación, máquina estándar	•	•
Sistema de lubricación, compuerta trasera	•	•
Manguera de lubricación, engrase a nivel del suelo	•	•
Juego de herramientas	•	•
<b>Otros</b>		
Kit siberiano -40°C	•	•
Kit de aceite ártico	•	•
CareTrack	•	•
Sistema de repostaje rápido	•	•
Conector de arranque con cables, tipo NATO	•	•
Extensión de bastidor	•	•
Extensión de bogie	•	•
Haul Assist - On-Board Weighing	•	•
Haul Assist - Tire Pressure Monitoring System	•	•

## SELECCIÓN DE EQUIPOS OPCIONALES VOLVO

Sistema de extinción de incendios



Abastecimiento de combustible rápido



Filtro de aire de servicio pesado



Calefacción de la caja con gases de escape



Iluminación LED



Luz de entrada



No todos los productos se encuentran disponibles en todos los mercados. Bajo nuestra política de mejoras continuas, nos reservamos el derecho de cambiar las especificaciones y diseño sin previo aviso. Las ilustraciones no muestran necesariamente la versión estándar de la máquina.

# Soluciones a su servicio

Nuestras máquinas líderes en la industria son solo el comienzo de su relación con Volvo. Como su socio, hemos desarrollado una amplia gama de soluciones adicionales para ayudarlo a mejorar el tiempo de máquina disponible, aumentar la productividad y reducir los costos.

Nuestra oferta de productos y servicios está diseñada para reforzar el rendimiento de su máquina y aumentar su rentabilidad. Dicho simplemente, ofrecemos algunas de las mejores garantías y soluciones tecnológicas en la industria actual. A continuación presentamos algunos ejemplos. ¡Hable con su concesionario para encontrar el mejor producto para sus necesidades!



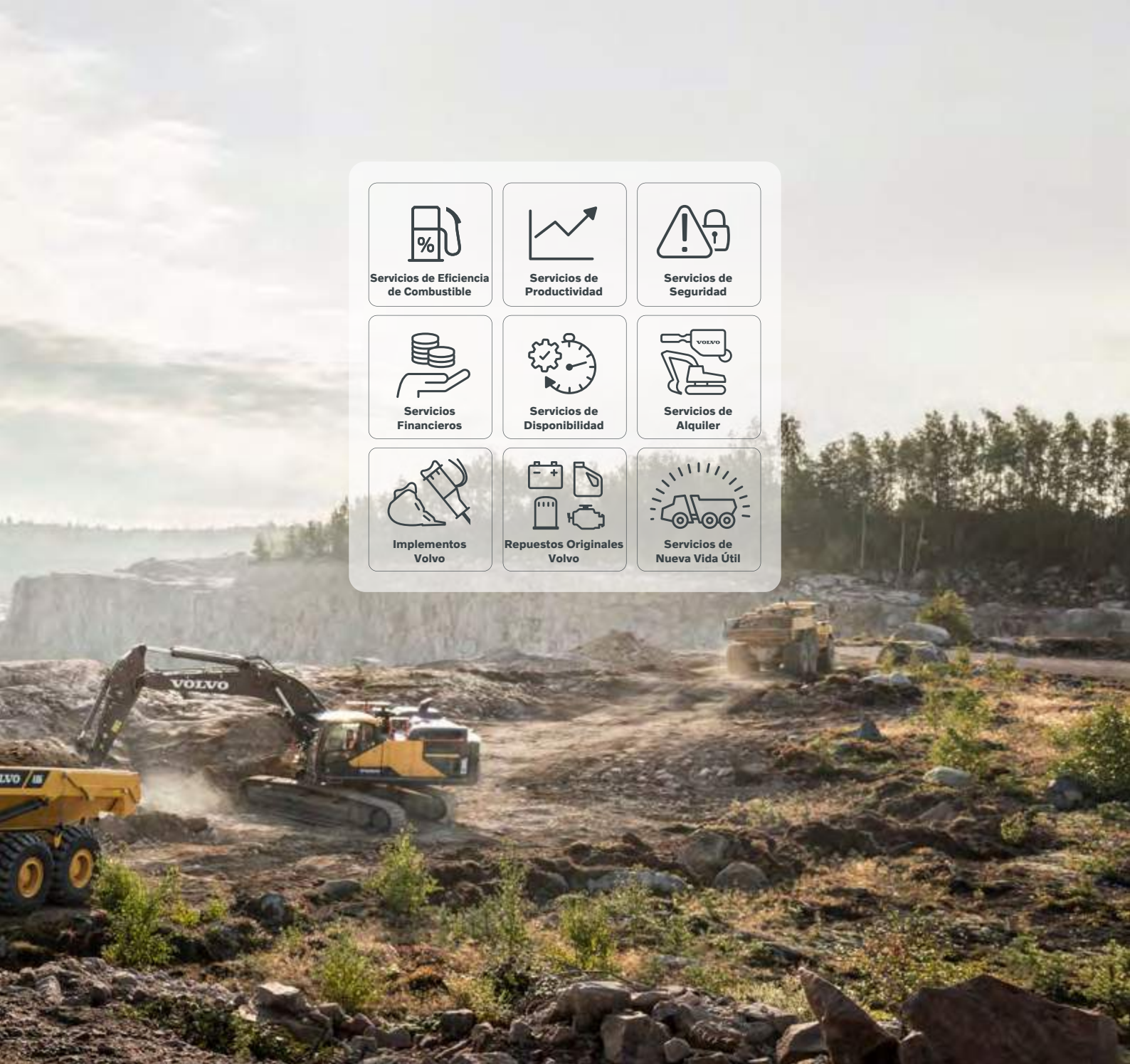
## **Exprima al máximo su máquina**

A pesar de que unas máquinas fiables y eficientes desempeñan inequívocamente un papel crucial en la reducción de costes, la mejora de la seguridad y la optimización de la productividad, lo que en última instancia marca la diferencia es el rendimiento del operador. Ofrecemos una amplia gama de iniciativas de formación para que los operadores puedan sacar el máximo provecho de su dúmper articulado Volvo con facilidad.

## **Máxima conexión, máxima disponibilidad**

Multiplique la disponibilidad de la máquina y reduzca los costes de reparación con el sistema de telemática CareTrack. Monitorice su máquina usted mismo o deje que nosotros nos encarguemos de ello mediante nuestro servicio ActiveCare. Nuestro Volvo Uptime Center ofrece un servicio de monitorización continua de las máquinas que incluye informes semanales y notificaciones cuando sea necesario llevar a cabo labores de mantenimiento.





**Servicios de Eficiencia de Combustible**



**Servicios de Productividad**



**Servicios de Seguridad**



**Servicios Financieros**



**Servicios de Disponibilidad**



**Servicios de Alquiler**



**Implementos Volvo**



**Repuestos Originales Volvo**



**Servicios de Nueva Vida Útil**

### **Control de sus costes de mantenimiento**

Avance siempre por el buen camino apostando por el mantenimiento planificado y proteja su inversión con nuestra oferta de contratos flexibles de reparación y mantenimiento.

### **Máxima eficiencia en la obra**

Con Volvo Site Simulation, podemos ayudarle a mejorar la eficiencia de la logística en la obra y a reducir su coste por tonelada. Obtenga recomendaciones sobre la mejor configuración de la flota y preparación del sitio para maximizar la rentabilidad.

### **Repuestos originales Volvo**

Mantenga la productividad y la disponibilidad de la máquina con nuestra oferta de piezas probadas, certificadas y disponibles al instante, todas con garantía de Volvo. Únicamente utilizando Repuestos originales Volvo, puede proteger su inversión, extender la vida útil de la máquina y garantizar un desempeño duradero.

**V O L V O**