

Ficha técnica :

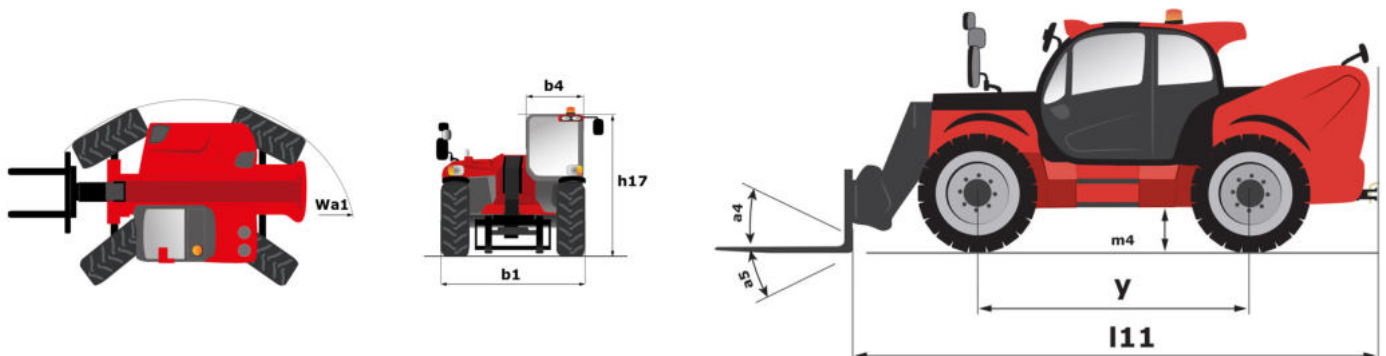
# MLT 961-160 V+ L



 **MANITOU**  
HANDLING YOUR WORLD

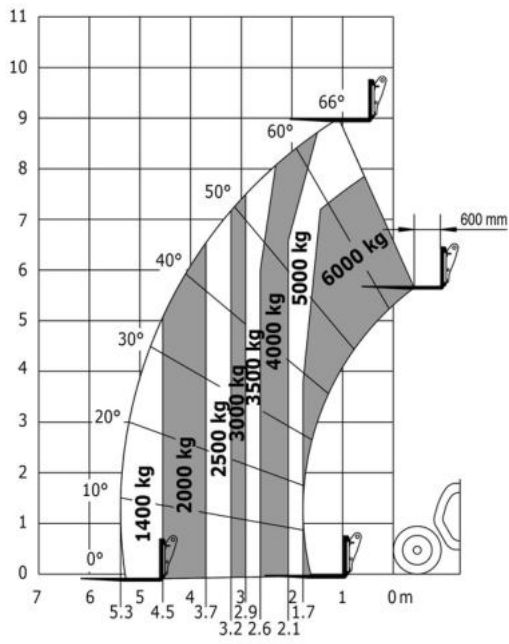
| Capacidad  |     | Métrico   |
|--|-----|---|
| Capacidad de elevación máx.  | Q   | 6000 kg   |
| Altura de elevación máx  | h3  | 9 m   |
| Alcance máx  |     | 5.30 m  |
| Alcance a altura máxima  |     | 1.10 m  |
| Fuerza de arranque con cuchara   |     | 7300 daN  |
| Peso y dimensión   |     |   |
| Peso sin carga (con horquillas)  |     | 11950 kg  |
| Distancia al suelo   | m4  | 0.45 m  |
| Distancia entre ejes   | y   | 3 m   |
| Overall length to carriage (with hitch)  | l11 | 6.10 m  |
| Voladizo delantero   |     | 1.65 m  |
| Anchura total  | b1  | 2.48 m  |
| Anchura total de la cabina   | b4  | 0.99 m  |
| Altura total   | h17 | 2.55 m  |
| Ángulo de vertido  | a5  | 135 °   |
| Ángulo de volteo   | a4  | 12 °  |
| Radio de giro exterior   | Wa1 | 4.30 m  |
| Modelos de los neumáticos  |     | Alliance - A580 - 500/70 R24 164A8                                |
| Ruedas motrices (delanteras / traseras)  |     | 2 / 2   |
| Ruedas directrices (delanteras / traseras)   |     | 2 / 2   |
| Corrector de nivel   | a9  | 7 °   |
| Rendimiento  |     |   |
| Subida   |     | 8.50 s  |
| Bajada   |     | 6.50 s  |
| Salida del telescopio  |     | 7 s   |
| Retracción   |     | 6 s   |
| Cavado   |     | 3.80 s  |
| Vertido  |     | 3.60 s  |
| Motor  |     |   |
| Marca  |     | Yanmar  |
| Norma del motor  |     | Stage V / Tier 4 Final  |
| Modelo de motor  |     | 4TN107FTT-5SMUF   |
| Nº de cilindros - Capacidad de cilindros   |     | 4 - 4567 cm³  |
| Potencia del motor I.C. / Potencia (kW)  |     | 156 Hp / 115 kW   |
| Par máx. / Rotación del par de motor   |     | 805 Nm @1350 rpm  |
| Esfuerzo de tracción   |     | 9700 daN  |
| Sistema de limpieza automático de radiadores   |     | estándar  |
| Sistema de refrigeración del motor   |     | 3 radiadores agua + aire + aceite de transmisión                  |
| Transmisión  |     |   |
| Tipo de transmisión  |     | M-Vario Plus  |
| Velocidad de desplazamiento máx. (km/h) ( puede variar según la normativa aplicable) |     | 40 km/h   |
| Freno de aparcamiento  |     | Freno de estacionamiento negativo automático                      |
| Freno de servicio  |     | Frenos en baño de aceite multidisco en el eje delantero y trasero |
| Hidráulico   |     |   |
| Tipo de bomba  |     | Bomba de caudal variable  |
| Caudal hidráulico - Presión hidráulica   |     | 200 l/min - 270 bar   |
| Distribuidor "flow sharing"  |     | estándar  |
| Capacidad del tanque   |     |   |
| Aceite hidráulico  |     | 180 l   |
| Capacidad del depósito de carburante   |     | 142 l   |
| Fluido de escape Diesel (tipo AdBlue®)   |     | 21.50 l   |
| Ruido y vibración  |     |   |
| Ruido en el puesto de conducción (LpA) verificado según la norma NF EN 12053         |     | 69 dB   |
| Ruido en el entorno (LwA)  |     | 105 dB  |
| Vibración en el conjunto manos/brazos  |     | < 2.50 m/s²   |
| Varios   |     |   |
| Homologación seguridad tractor   |     | Homologación seguridad tractor                                    |
| Homologación seguridad de la cabina  |     | Cabina ROPS - FOPS Nivel 2  |
| Mandos   |     | JSM   |

## MLT 961-160 V+ L - Diagrama dimensional

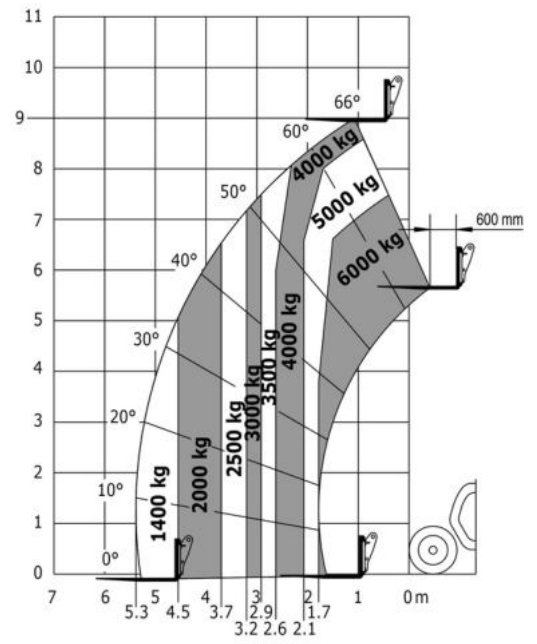


MLT 961-160 V+ L - Diagramas de carga

Diagrama de carga industrial (EN 1459 A)



ábaco de carga todo terreno (EN 1459 B)





**Oficina Central**

B.P. 249 - 430 rue de l'Aubinière

44150 Ancenis Cedex - Francia

Tel.: 00 33 (0)2 40 09 10 11 - Fax: 00 33 (0)2 40 09 10 97

[www.manitou.com](http://www.manitou.com)



Esta publicación describe las versiones y posibilidades de configuración de los productos Manitou que puedan diferir en equipamiento. Los equipamientos presentados en este folleto pueden ser de serie, opcionales o no estar disponibles en algunas versiones. Manitou se reserva el derecho, en cualquier momento y sin previo aviso, de modificar las especificaciones descritas y representadas. Las especificaciones aportadas no comprometen al fabricante. Para más información, póngase en contacto con su concesionario Manitou. Documento no contractual. Presentación de los productos no contractual. Lista de especificaciones no exhaustiva. Los logos y la identidad visual de la empresa son propiedad de Manitou y no pueden ser utilizados sin autorización. Todos los derechos reservados. Las fotos y los esquemas contenidos en este folleto se ofrecen para consulta y a título indicativo solamente.

Manitou BF SA - Sociedad anónima con Consejo de Administración - Capital social: 39 668 399 euros - 857 802 508 RCS Nantes