

Ficha técnica :

# 1050 R

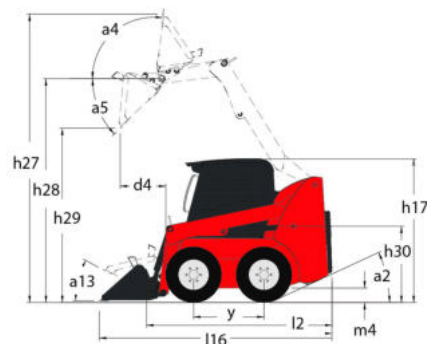
---



 **MANITOU**  
HANDLING YOUR WORLD

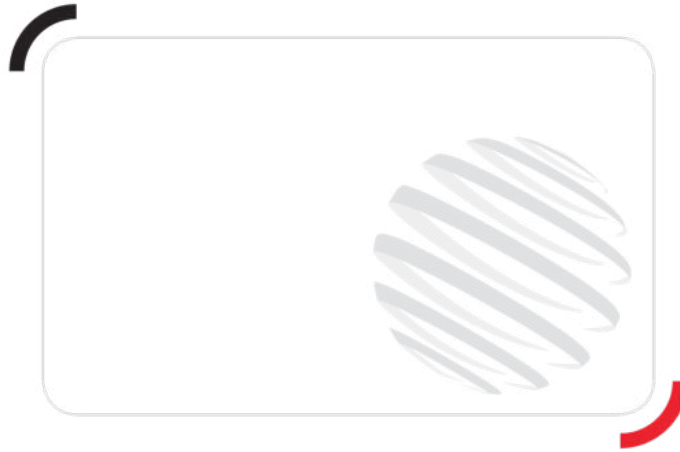
Capacidad		Métrico
Capacidad de operación nominal		476 kg
Capacidad de operación nominal con contrapeso opcional		533 kg
Peso sin carga		1905 kg
Peso y dimensión		
Altura de elevación: totalmente elevada	h27	3546 mm
Altura hasta bisagra - elevación completa	h28	2746 mm
Altura total al techo	h17	1786 mm
Ángulo de vertido a altura máxima	a5	42 °
Altura de descarga	h29	2146 mm
Cubo de longitud completa	l16	2896 mm
Alcance de descarga a la altura máxima	r6	579 mm
Retroceso en suelo	a13	29 °
Altura del asiento al suelo	h30	828 mm
Distancia entre ejes	y	876 mm
Ancho total: sin cucharón	b1	1229 mm
Anchura de cazo	e1	1404 mm
Distancia al suelo	m4	152 mm
Longitud total: sin cucharón	l2	2258 mm
Ángulo de inclinación	a2	26 °
Radio de giro exterior: frente del cucharón	b18	1763 mm
Radio de giro - Delante sin cuchara	b19	1120 mm
Radio de giro exterior - trasero	wa1	1374 mm
Rendimiento		
Velocidad de desplazamiento (en vacío)		9.50 km/h
Neumáticos		
Neumáticos estándar		27x8.5x15 HD
Motor		
Marca		Yanmar
Modelo de motor		3TNV88C-KMS
Potencia bruta (kW)		25.50 kW
Potencia neta (kW)		24.70 kW
Par máx. / Rotación del par de motor		108 Nm / 2800 rpm
Batería		12 V
Alternador		40 kW
Motor de arranque (kW)		2.30 kW
Hidráulico		
Sistema hidráulico auxiliar		55.10 l/min
Presión Hidráulica Auxiliar		189.60 bar
Capacidad del tanque		
Capacidad del depósito de carburante		39.40 l
Capacidad del depósito hidráulico		30.30 l
Cilindrada		1.60 l
Ruido y vibración		
Ruido en el entorno (LwA)		101 dB
Ruido en el puesto de conducción (LpA)		80 dB
Vibración de todo el cuerpo (ISO 2631-1)		0.81 m/s <sup>2</sup>
Vibración en el conjunto manos/brazos		< 0.93 m/s <sup>2</sup>

### 1050 R - Diagrama dimensional



## Equipamiento

—	
Placa de acceso completo (amovible)	Estándar
<b>Estación del operador</b>	
Acelerador de pie y mano 2	Estándar
Asiento ajustable de respaldo alto	Estándar
Asiento con suspensión mecánica	Opcional
Calefacción	Opcional
Claxon	Opcional
Mandos mano/pie	Estándar
Mandos tipo barra Gehl	Estándar
Material para reducción de ruido	Estándar
Protección en parte superior ROPS/FOPS de Nivel II	Estándar
Recinto de cabina	Opcional
<b>Funciones secundarias</b>	
Contrapeso	Opcional
Instrumentación completa	Estándar
<b>Función de elevación</b>	
Sistema de acople de accesorios All-Tach®	Estándar
Sistema hidráulico auxiliar	Estándar
<b>Iluminación</b>	
Luces de trabajo - delanteras y traseras	Estándar
<b>Motorización/Potencia</b>	
Calentador de bloque de motor	Estándar
<b>Otras opciones</b>	
Acción elevadora hidráulica autoniveladora seleccionable 4	Opcional
Transmisión hidráulica - Servo	Estándar
<b>Seguridad</b>	
Alarma de apoyo	Opcional
Barra de protección del operario	Estándar
Control de freno (Auto / Manual)	Estándar
Dispositivo de apoyo para el brazo elevador	Estándar
Protección contra vandalismo	Estándar
Sistema de seguridad Hydraloc™	Estándar



**Oficina Central**

B.P. 249 - 430 rue de l'Aubinière

44150 Ancenis Cedex - Francia

Tel.: 00 33 (0)2 40 09 10 11 - Fax: 00 33 (0)2 40 09 10 97

[www.manitou.com](http://www.manitou.com)



Esta publicación describe las versiones y posibilidades de configuración de los productos Manitou que puedan diferir en equipamiento. Los equipamientos presentados en este folleto pueden ser de serie, opcionales o no estar disponibles en algunas versiones. Manitou se reserva el derecho, en cualquier momento y sin previo aviso, de modificar las especificaciones descritas y representadas. Las especificaciones aportadas no comprometen al fabricante. Para más información, póngase en contacto con su concesionario Manitou. Documento no contractual. Presentación de los productos no contractual. Lista de especificaciones no exhaustiva. Los logos y la identidad visual de la empresa son propiedad de Manitou y no pueden ser utilizados sin autorización. Todos los derechos reservados. Las fotos y los esquemas contenidos en este folleto se ofrecen para consulta y a título indicativo solamente.

Manitou BF SA - Sociedad anónima con Consejo de Administración - Capital social: 39 668 399 euros - 857 802 508 RCS Nantes